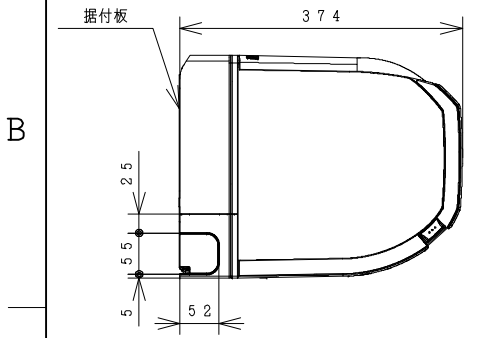
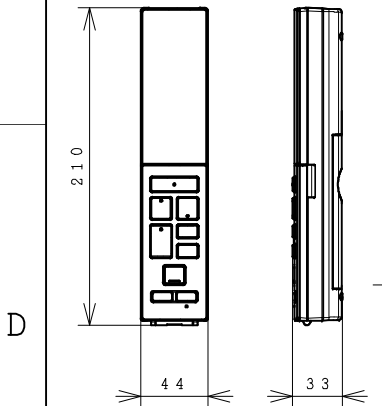


NN0004413

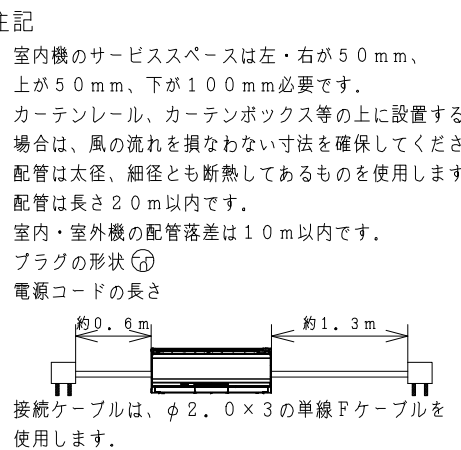
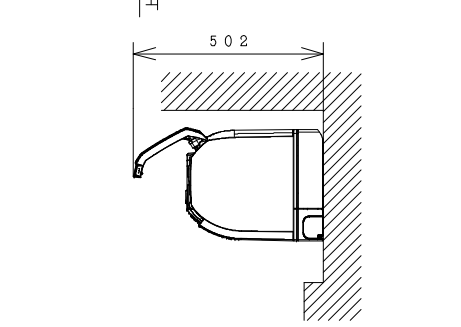
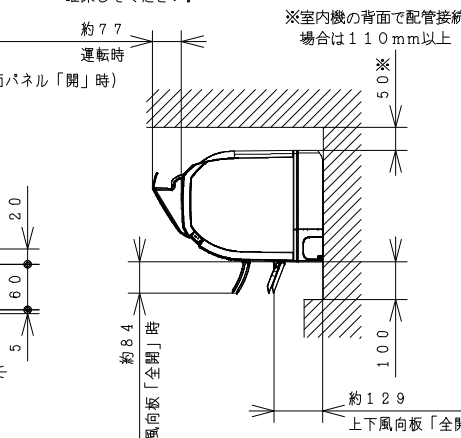
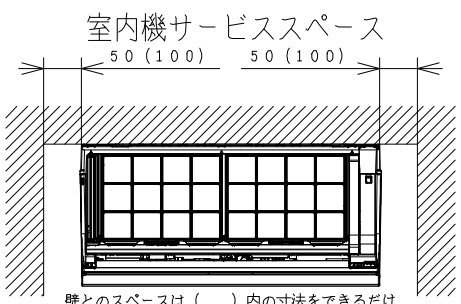
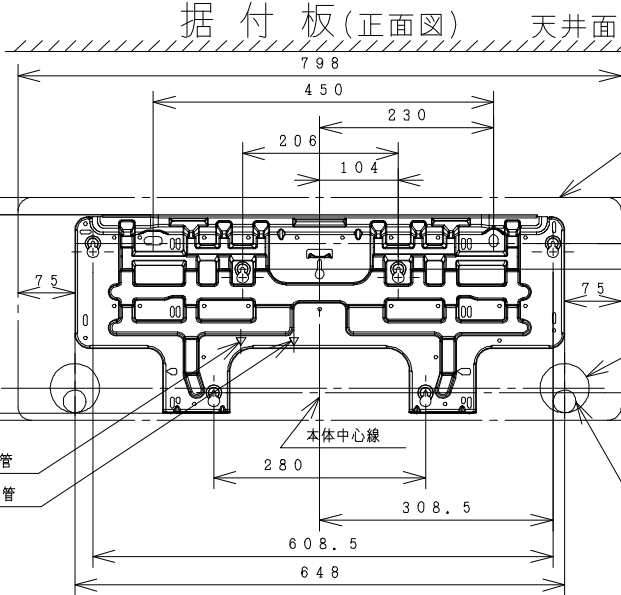
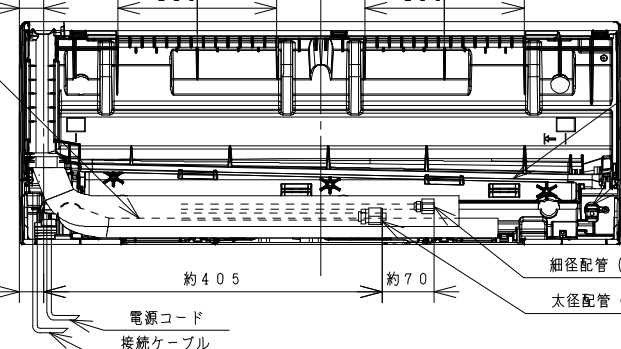
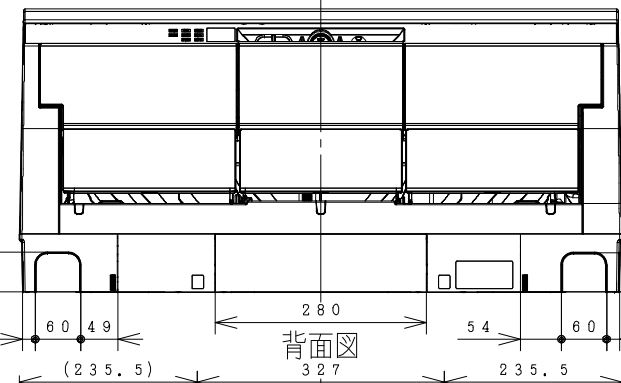
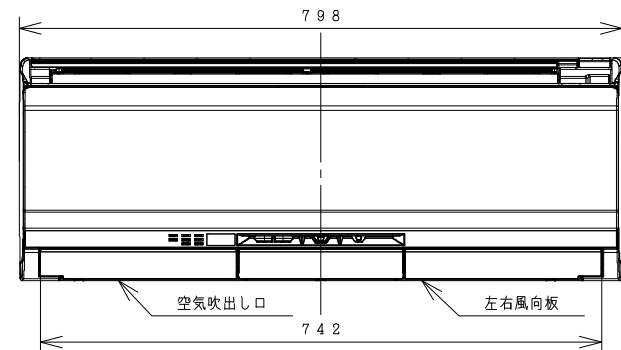
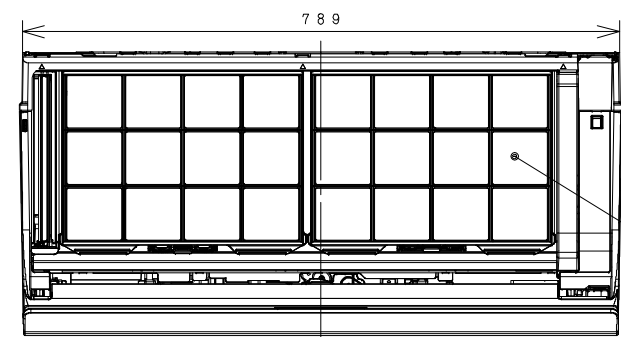
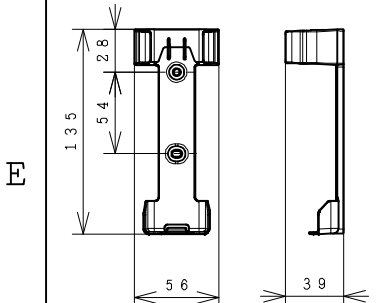
A 室内機



C ワイヤレスリモコン



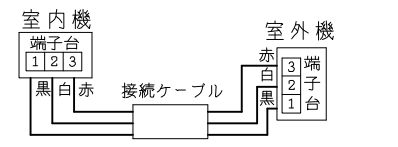
D リモコンホルダー



仕様表

ユニット		室内ユニット	室外ユニット		
タイプ		壁掛型セパレート			
型式		RAS-XK63G2	RAC-XK63G2		
電源		(50/60Hz) 単相200V			
冷房	定格	能力 kW	6.3 (0.6 ~ 6.7)		
		消費電力 W	1,800 (175 ~ 3,050)		
		運転電流 A	9.6		
暖房	定格	能力 kW	7.1 (0.6 ~ 12.1)		
		消費電力 W	1,800 (145 ~ 3,900)		
		運転電流 A	10.0 (最大 20.0)		
	低温	能力 kW	9.3		
		消費電力 W	3,670		
始動電流		A	10.0		
通年エネルギー消費効率		JISC9612:2013	6.3		
		JISC9612:2005 (区分)	6.2 (F)		
冷凍装置	圧縮機出力	W	1,000		
	熱交換器フィン形状		片起し3本スリット		
冷媒	種類	フロン R32			
	封入量	g	1,600		
ファン	種類	貫流ファン	プロペラファン		
		ファンモーター出力 W	25	45	
	風量 (冷房・暖房)	急速	m ³ /h	1,170・1,380	3,040・2,760
		強風	m ³ /h	990・1,120	-
		弱風	m ³ /h	780・830	-
		微風	m ³ /h	630・630	-
静	m ³ /h	420・450	-		
音響パワーレベル (冷房・暖房)	急速	dB	66・69	64・63	
	強風	dB	61・62	-	
	弱風	dB	56・56	-	
	微風	dB	51・52	-	
静	dB	42・43	-		
操作スイッチ	型式	ワイヤレスリモコン RAR-7E1			
電源プラグ	容量	250V-20A			
	形状	㊦			
電源コード長さ (左/右)	m	0.6/1.3			
室内外接続ケーブル	芯線径 (φ)	mm 2.0			
	芯数	芯 3			
冷媒配管	接続方式	フレア			
	液側 (φ)	mm	6.35		
	ガス側 (φ)	mm	12.7		
	最大配管長	m	20		
	最大高低差	m	10		
冷媒追加充填量	g	チャージレス			
ドレン接続口外径 (φ)	mm	16			
ベースヒーター	W	-	150		
外装色 (近似マンセルNo.)		スターホワイト (N9.3)	ナチュラルグレー (2.9Y7.8/1)		
製品寸法 (高さ×幅×奥行)	mm	295×798×374	669×819(+97)×319(+68)		
荷造寸法 (幅×奥行×高さ)	cm	86×36×47	95×42×71		
質量 (製品・荷造)	kg	17.0・20.0	44.5・47.0		

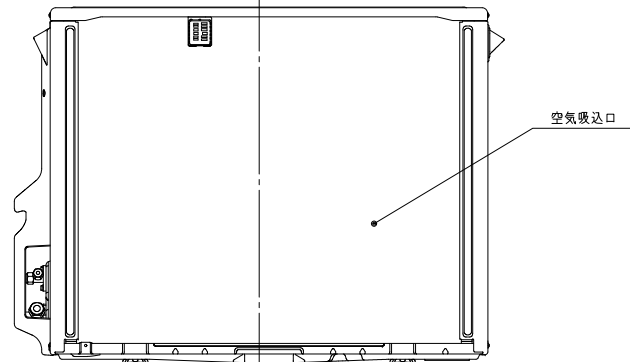
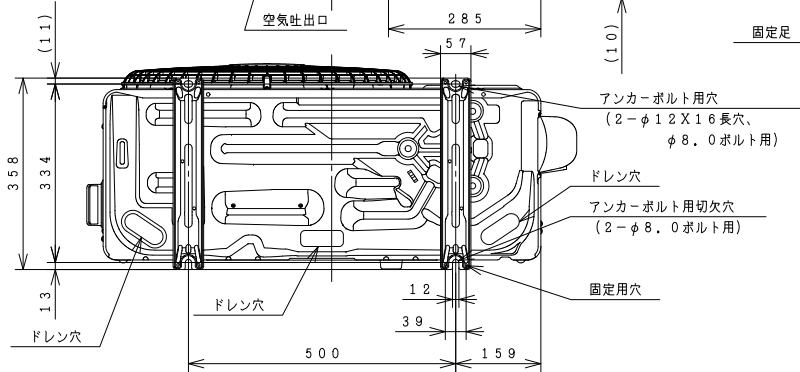
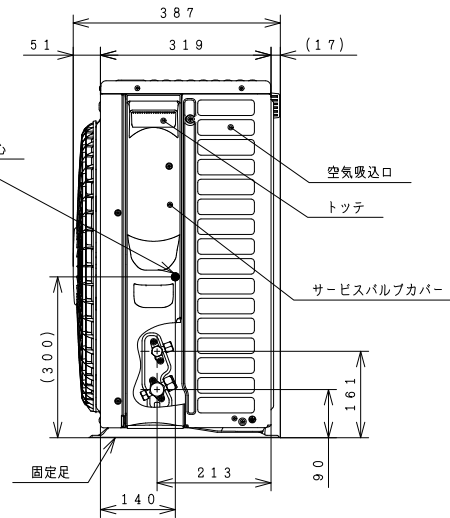
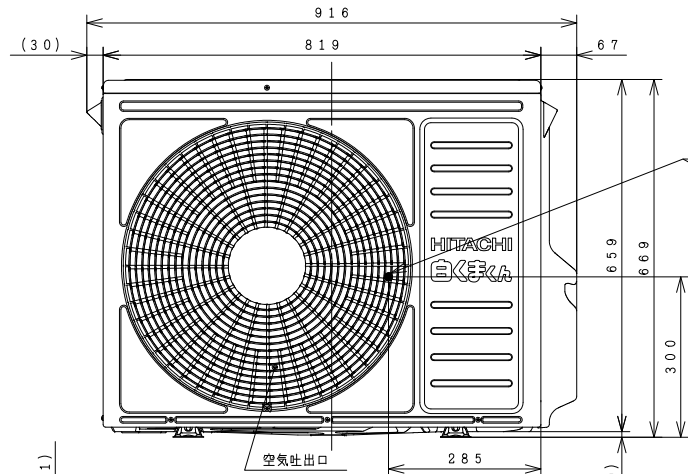
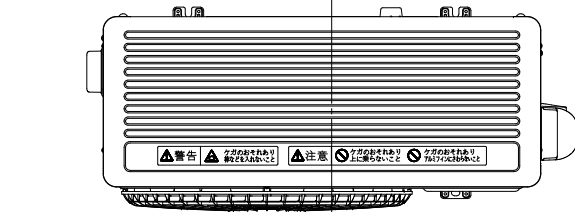
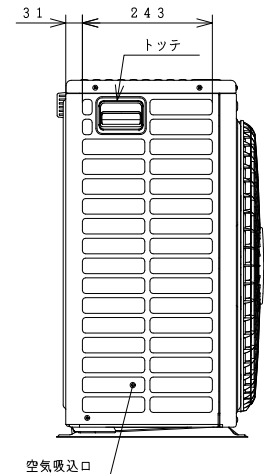
- 注記
- 室内機のサービススペースは左・右が50mm、上が50mm、下が100mm必要です。カーテンレール、カーテンボックス等の上に設置する場合は、風の流れを損なわない寸法を確保してください。
 - 配管は太径、細径とも断熱してあるものを使用します。
 - 配管は長さ20m以内です。
 - 室内・室外機の配管落差は10m以内です。
 - プラグの形状 ㊦
 - 電源コードの長さ
 - 接続ケーブルは、φ2.0×3の単線Fケーブルを使用します。



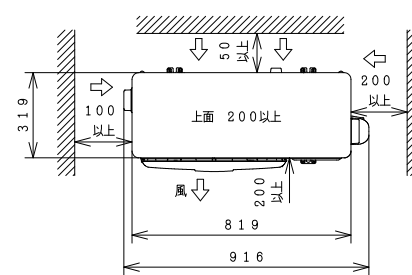
SIGNATURE	DATE	PROJECTION	SCALE	TITLE
DWN. S. Takeuchi	2016-08-23	Hitachi-Johnson Controls Air Conditioning, Inc.	NTS	RAS-XK63G2:RAC-XK63G2 構造・寸法図
CHKD. G. Kagaya	2016-08-24			
APPD. N. Miyazaki	2016-08-25			
TOCHIGI DWG. No.			REGD. REGD 2016 0825	
3YAA NN0004413				

119004419

室外機



室外機標準据付寸法図

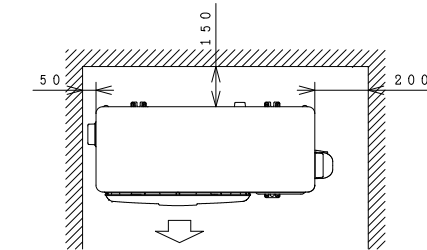
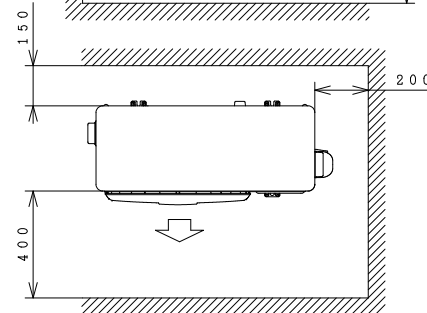
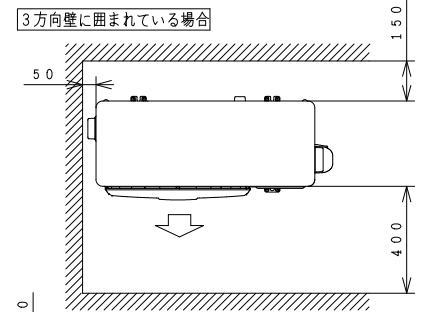


注記

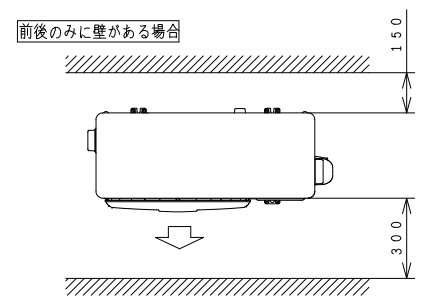
1. 本体の前、後、左、右、上方向に上図の ≪ ≫ 印の間隔をあけ、3方向以上開放できる所に据え付けてください。ただし、2方向しか開放できない場合と前後面に壁がある場合は右図に従い据え付けてください。
2. 雪が多い地方では季節風や雪が、直接室外機に吹き込まないように別売りの防雪フードの取付をおすすめします。
3. 室外機ベース部のドレン穴と地面との距離は、別売りの置き台等を使用して800mm以上を確保してください。

ベランダ等の室外機周囲に壁がある場合への据付けは、上面側と側面又は正面の2方向以上を開放した上で、下図の必要寸法以上を確保してください。

3方向壁に囲まれている場合



前後のみに壁がある場合



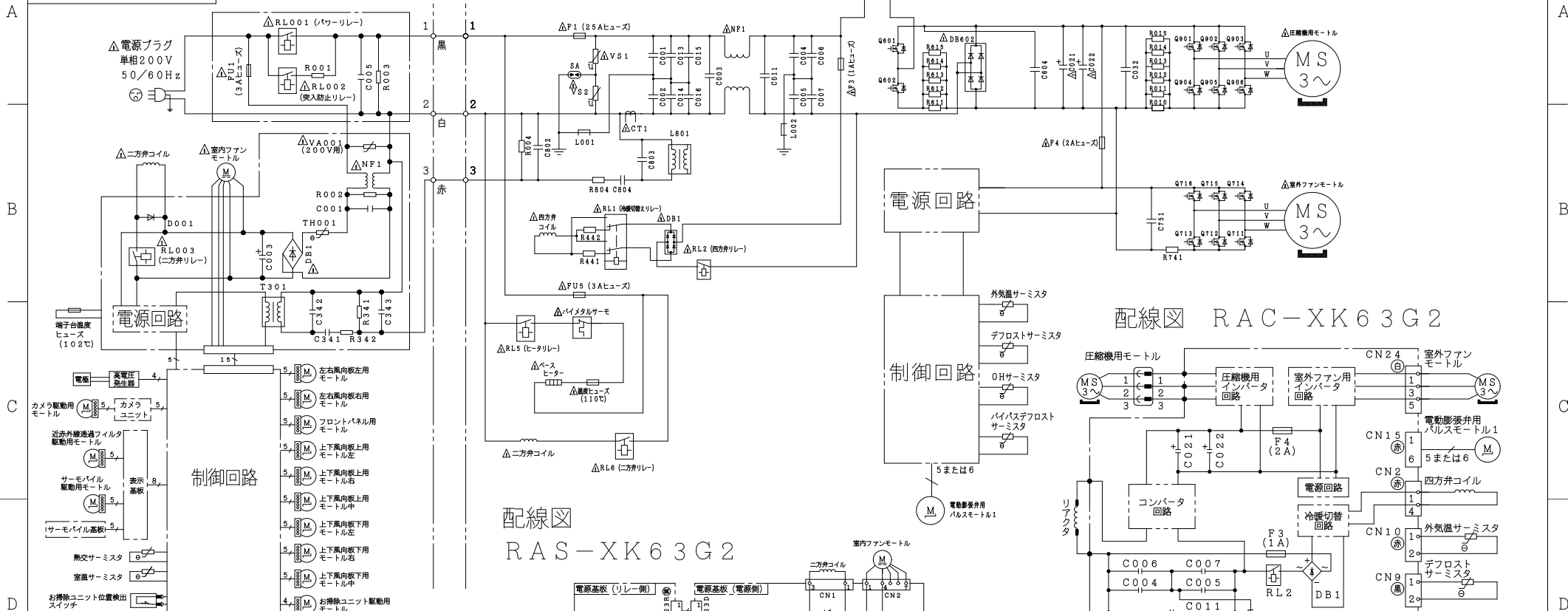
※吹出し側壁面高さ1.2m以下

SIGNATURE	DATE	PROJECTION	SCALE	TITLE
DWN. S. Takeuchi	2016-08-23	Hitachi-Johnson Controls Air Conditioning, Inc.	NTS	RAS-XK63G2;RAC-XK63G2 構造寸法図
CHKD. G. Kagaya	2016-08-24			TOCHIGI DWG. No.
APPD. N. Miyazaki	2016-08-25			3YAA NN0004419

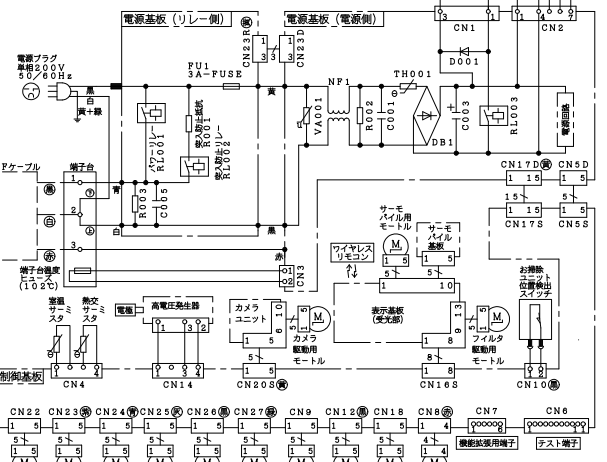
1 2 3 4 5 6 7 8

NN004177

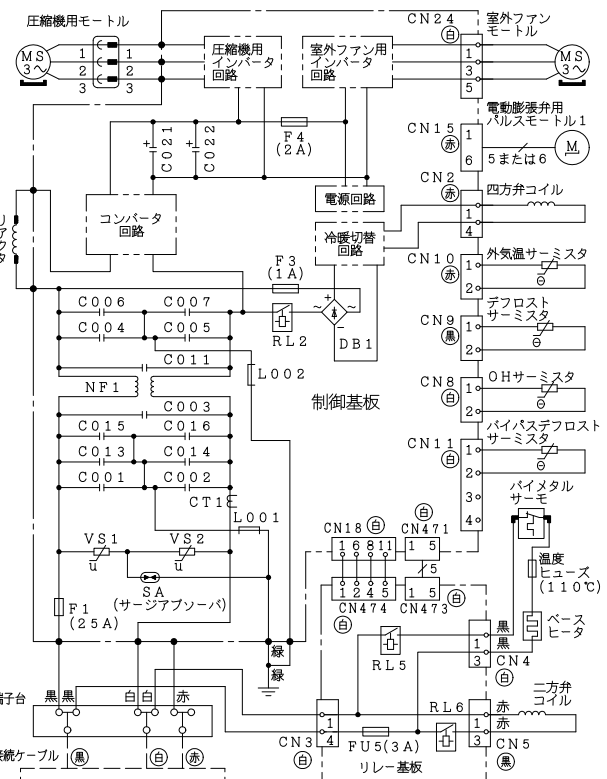
回路図



配線図 RAS-XK63G2



配線図 RAC-XK63G2



- ・ホームオートメーションを行う場合
室内基板のCN6に別売の※1 HA接続コードを差込んで※2標準アダプターと接続してください。
- ・カードキーコントローラーと連動させる場合
室内基板のCN6に別売の※3カードキー接続コードを差込んでカードキーコントローラーと接続してください(室内基板のジャンパー線を切断して設定を行います)。
- ・H-LINKに接続する場合
室内基板のCN7に別売の※4 RACアダプターの端子を差込んでください。
- ・ドレンアップキットを接続する場合
室内基板のCN6に別売の※1 HA接続コードを差込んでドレンアップキットと接続してください(室内基板のジャンパー線を切断して設定を行います)。
- ・モバイルコントロールを使用する場合
室内基板のCN7に別売の※5無線LAN接続アダプターの端子を差込んでください。
- ・HEMSを使用する場合
室内基板のCN7に別売の※6 HEMSアダプターの端子を差込んでください。

※1 HA接続コード：部品番号 [SP-HAC1]
※2 標準アダプター：HA-S100TSA
※3 カードキー接続コード：部品番号 [SP-CKC1]
※4 RACアダプター：PSC-6RAD
※5 無線LAN接続アダプター：SP-WL2
※6 HEMSアダプター：SP-EM1

SIGNATURE	DATE	PROJECTION	SCALE	TITLE
DWN, S. Takeuchi	2016-08-08		NTS	RAS-XK63G2; RAC-XK63G2 回路図; 配線図
CHKD, G. Kagaya	2016-08-09			TOCHIGI DWG. No.
APPD, N. Miyazaki	2016-08-09			Hitachi-Johnson Controls Air Conditioning, Inc.
				3YDA NN0004177

REGD 2016 0809