

SIGNATURE	DATE	PROJECTION	SCALE	TITLE
DWN. K.Fukuhara	2019-08-27	㊦	NTS	RAS-XK56K2:RAC-XK56K2 構造・寸法
CHKD. H.Daisaka	2019-08-28			
APPD. H.Daisaka	2019-08-28			

TOCHIGI DWG. No. 3YAA NN0014234

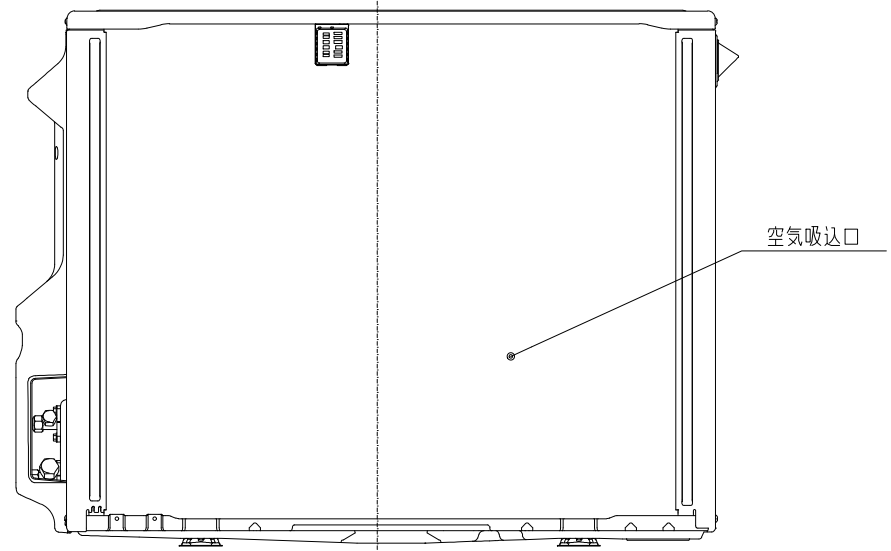
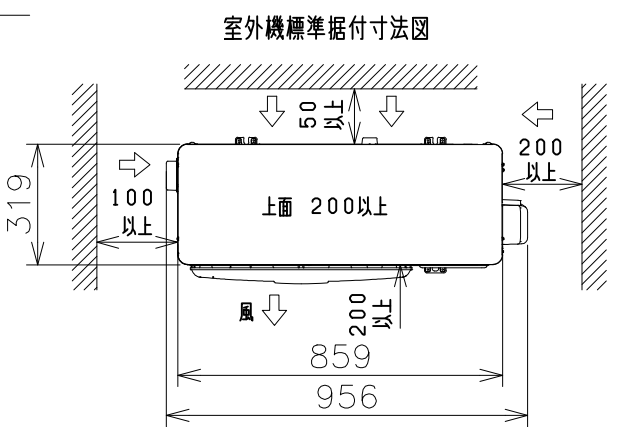
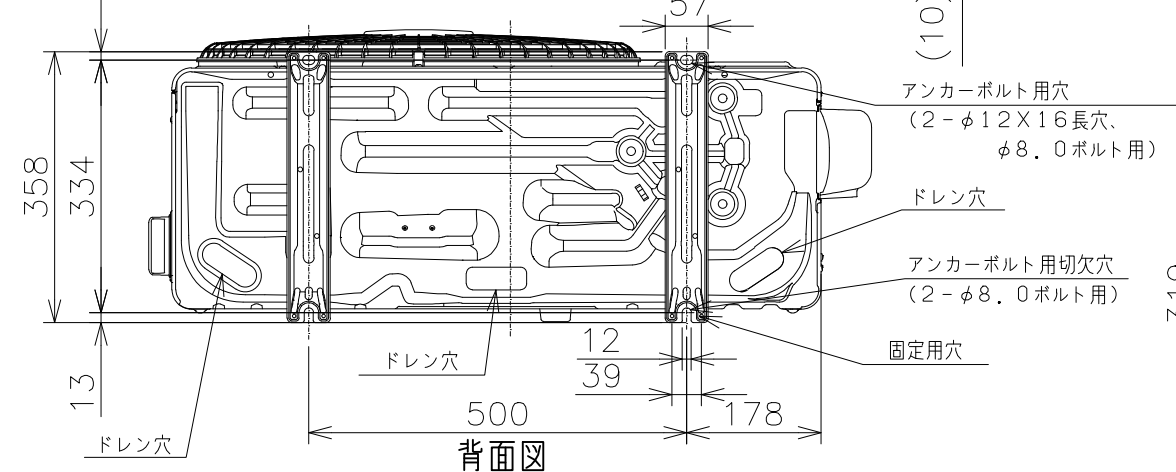
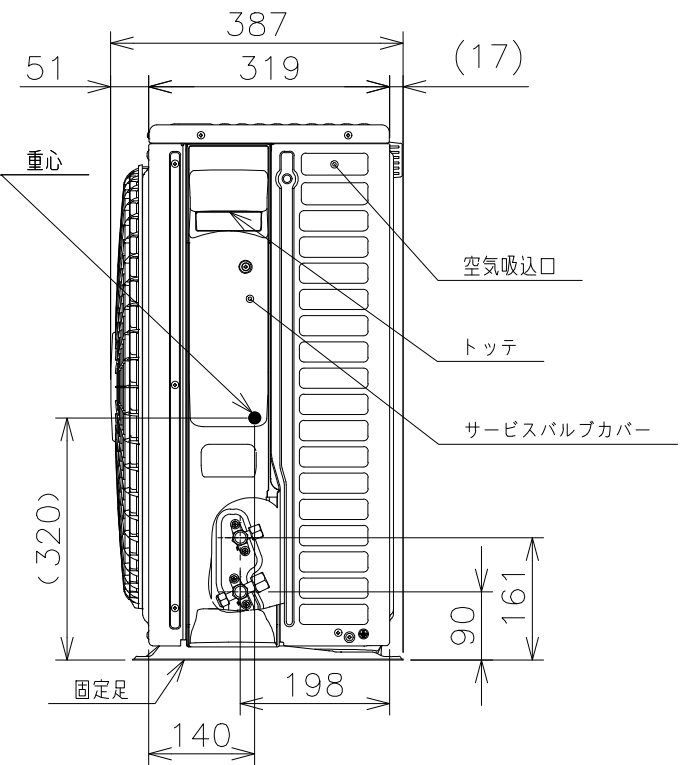
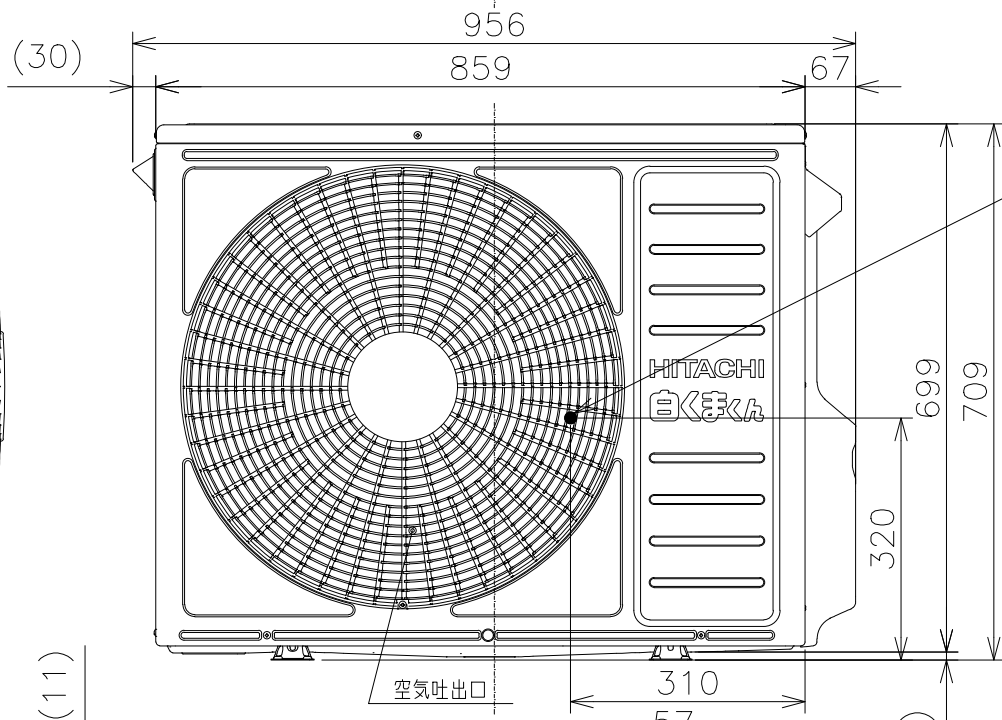
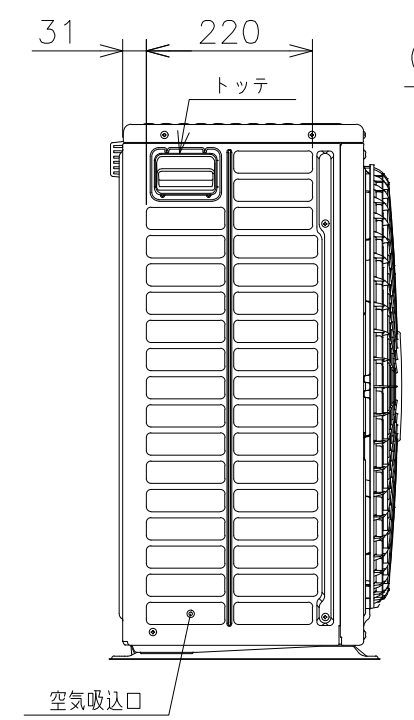
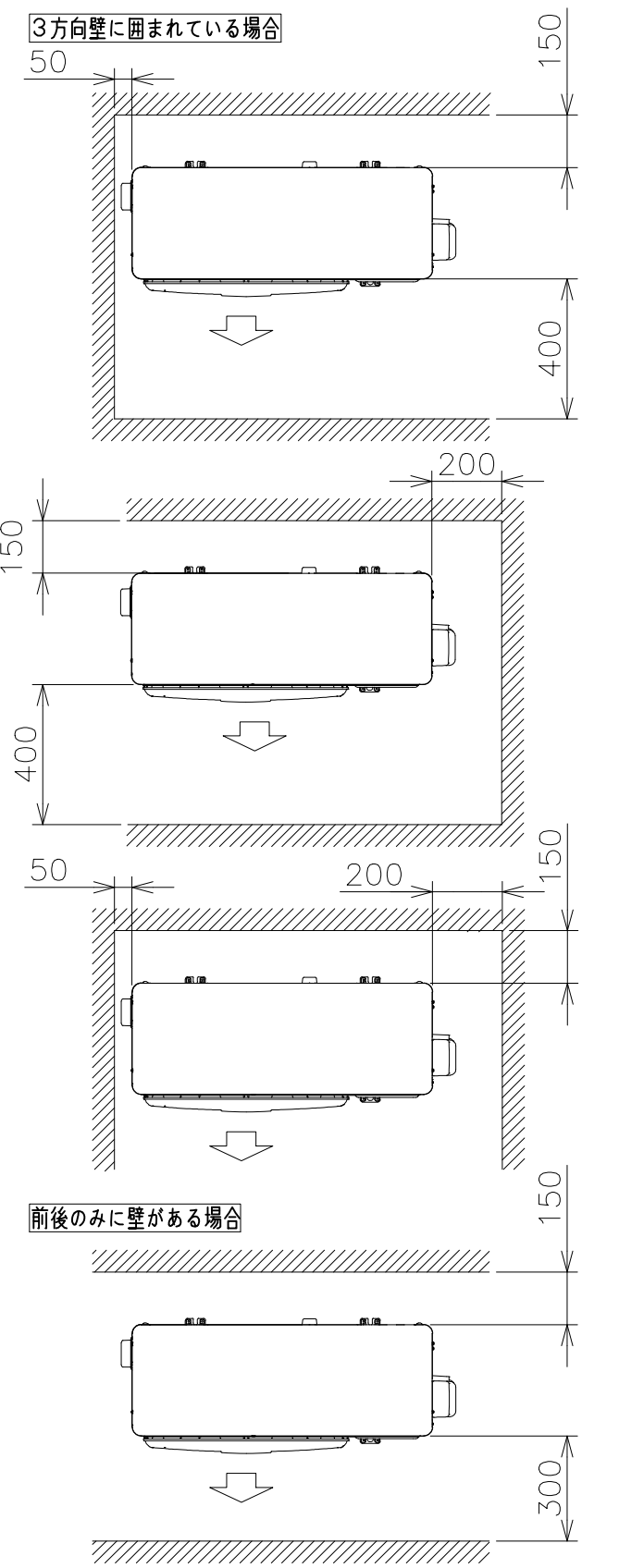
Hitachi-Johnson Controls Air Conditioning, Inc.

REGD. REGD. 2019 0828

NN0014235

室外機

ベランダ等の室外機周囲に壁がある場合への据付けは、上面側と側面又は正面の2方向以上を開放した上で、下図の必要寸法以上を確保してください。



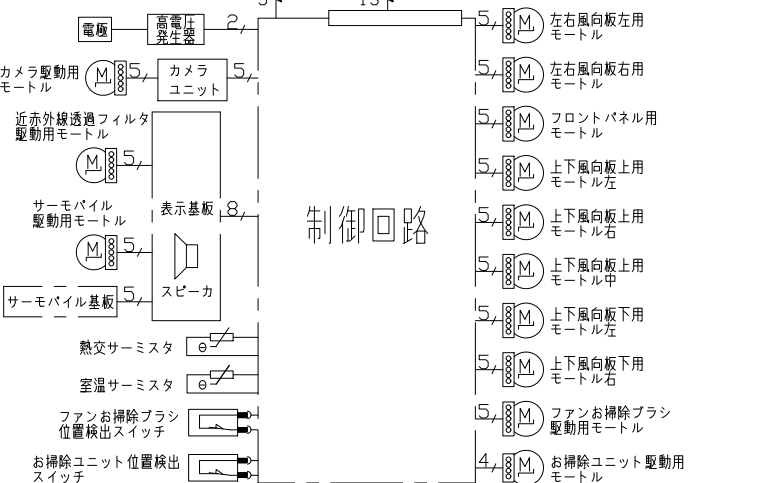
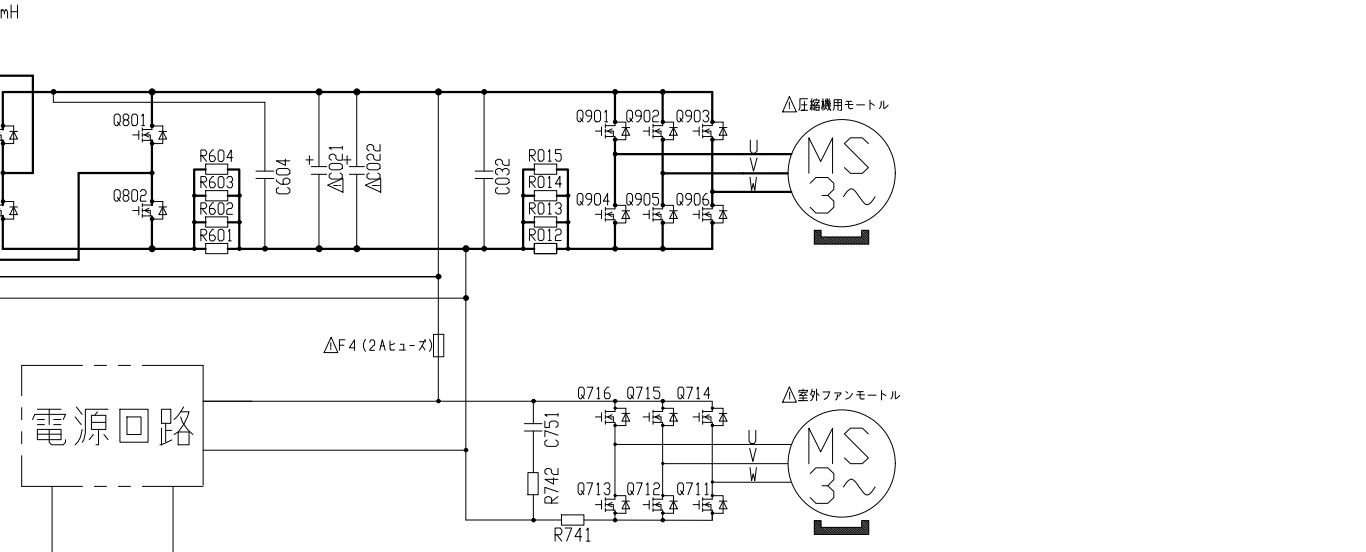
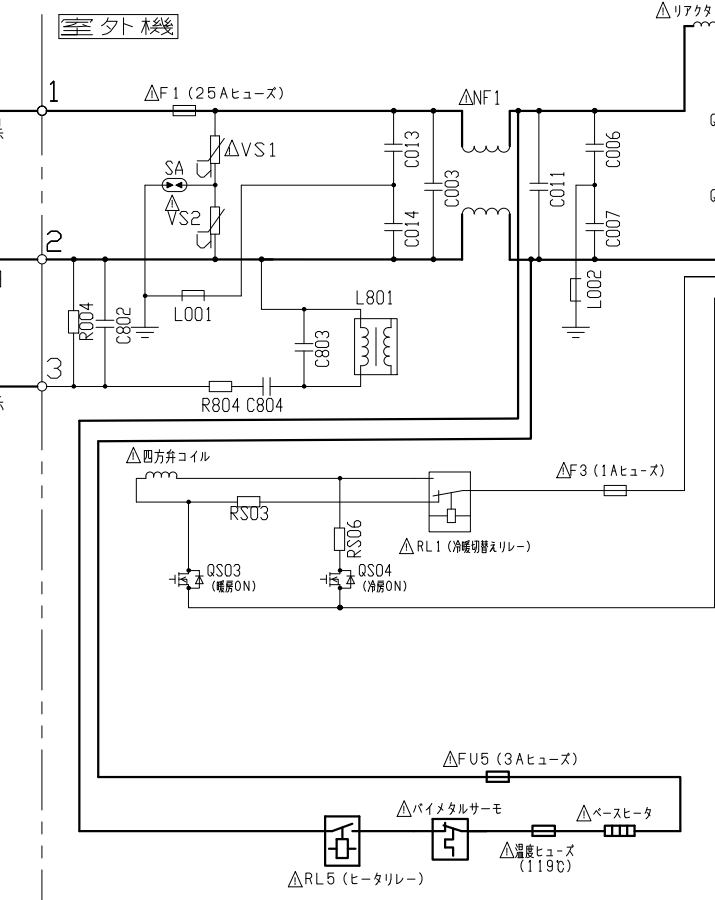
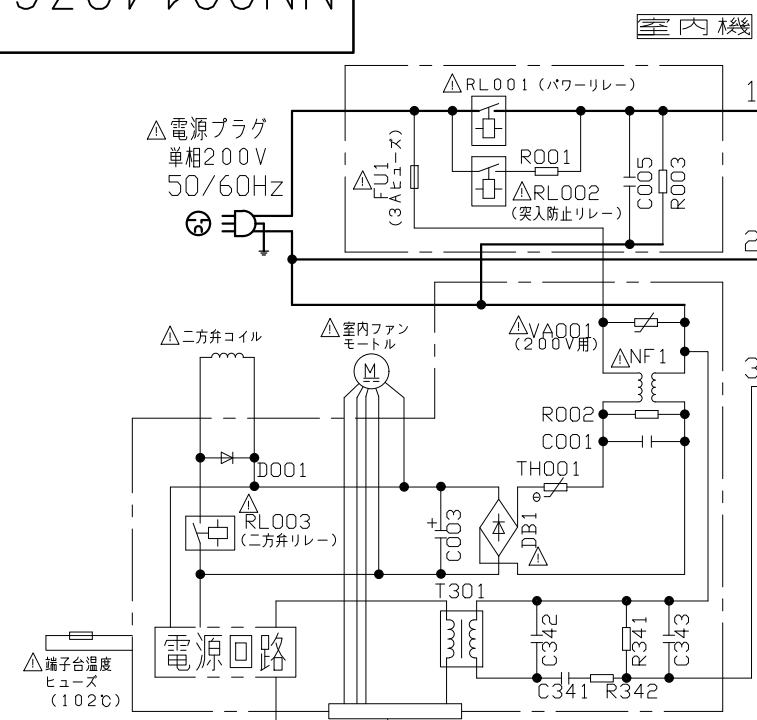
注記
1. 本体の前、後、左、右、上方向に上図の↔印の間隔をあけ、3方向以上開放できる所に据え付けてください。ただし、2方向しか開放できない場合と前後面に壁がある場合は右図に従い据え付けてください。

SIGNATURE	DATE	PROJECTION	SCALE	TITLE
DWN. Y.Akatsu	2019-07-22	⊕	NTS	RAS-XK56K2: RAC-XK56K2 構造: 寸法図
CHKD. K.Fukuhara	2019-07-22	Hitachi-Johnson Controls Air Conditioning, Inc.		TOCHIGI DWG. No.
APPD. H.Daisaka	2019-07-22	3YAA NN0014235		REGD. 2019 0722



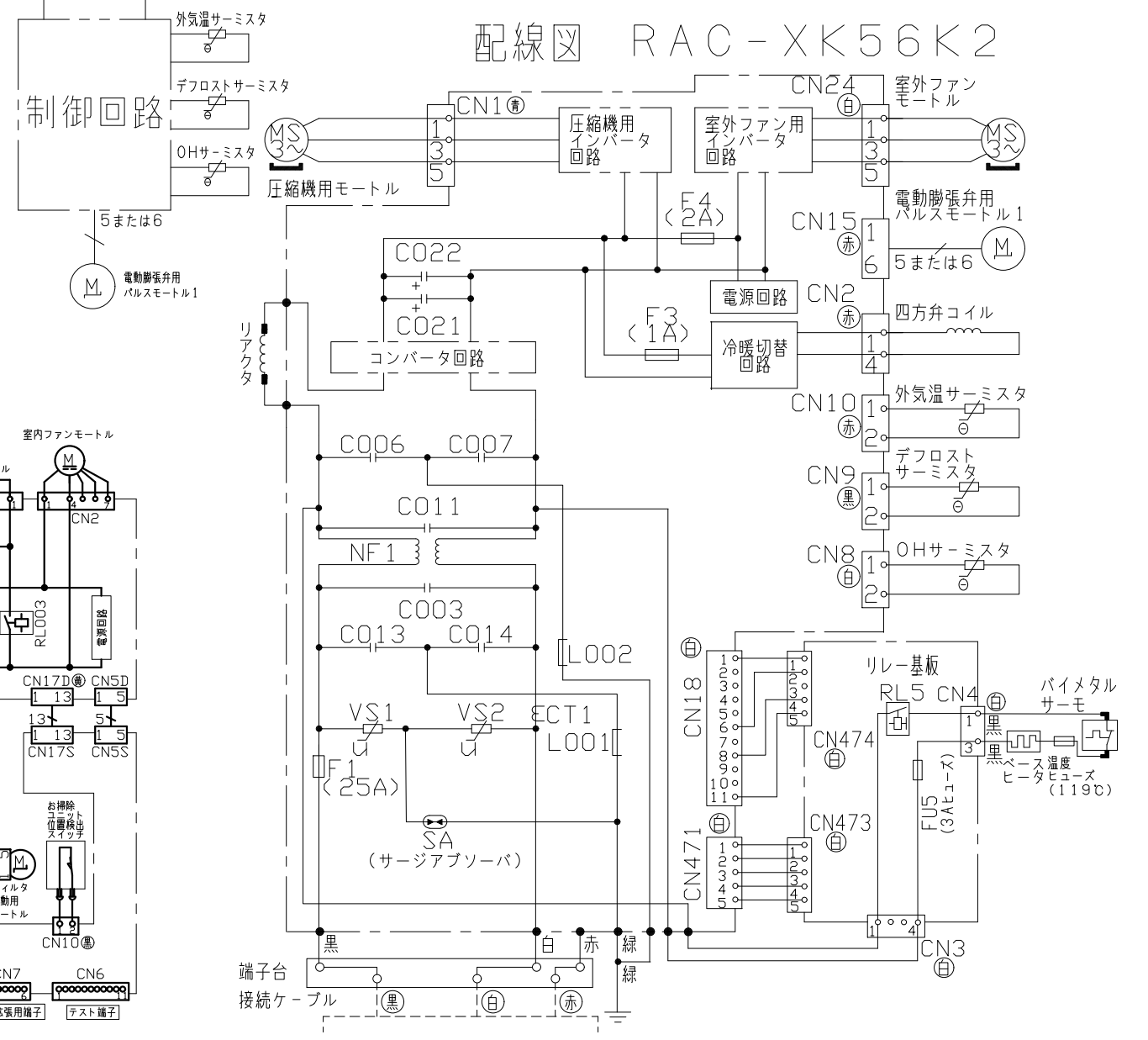
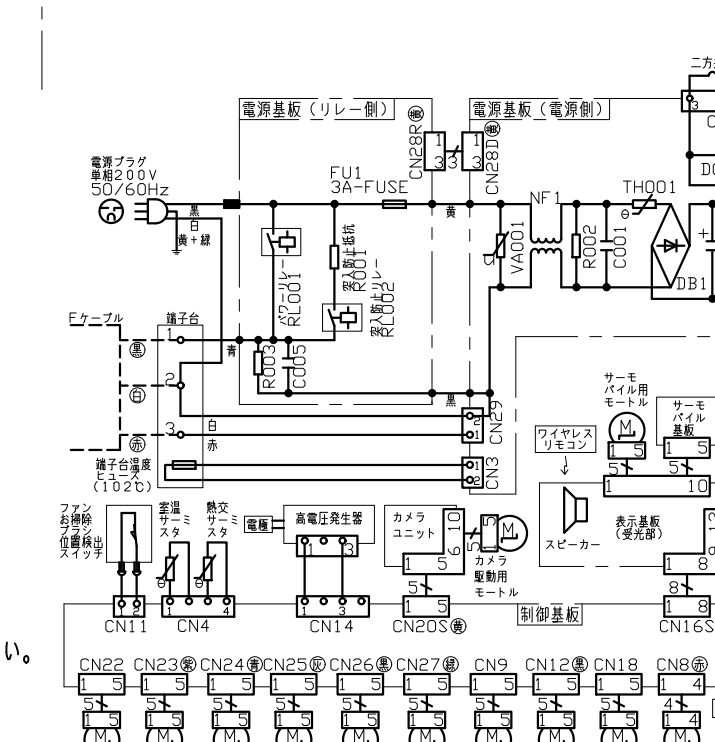
A
B
C
D
E
F

A
B
C
D
E
F

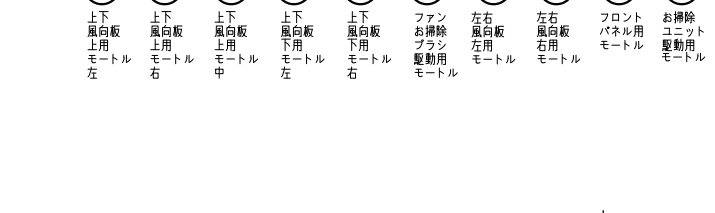


配線図 RAS-XK56K2

- ・ホームオートメーションを行う場合
室内基板のCN6に別売の^{#1}HA接続コードを差込んで^{#2}標準アダプターと接続してください。
- ・カードキーコントローラーと連動させる場合
室内基板のCN6に別売の^{#3}カードキー接続コードを差込んでカードキーコントローラーと接続してください(室内基板のジャンパー線を切断して設定を行います)。
- ・H-LINKに接続する場合
室内基板のCN7に別売の^{#4}RACアダプターの端子を差込んでください。
- ・ドレンアップキットを接続する場合
室内基板のCN6に別売の^{#1}HA接続コードを差込んでドレンアップキットと接続してください(室内基板のジャンパー線を切断して設定を行います)。
- ・モバイルコントロールを使用する場合
室内基板のCN7に別売の^{#5}無線LAN接続アダプターの端子を差込んでください。
- ・HEMSを使用する場合
室内基板のCN7に別売の^{#6}HEMSアダプターの端子を差込んでください。



*1 HA接続コード：部品番号 (SP-HAC1)
 *2 標準アダプター：HA-S100TSA
 *3 カードキー接続コード：部品番号 (SP-CKC1)
 *4 RACアダプター：PSC-6RAD
 *5 無線LAN接続アダプター：SP-WL2
 *6 HEMSアダプター：SP-EM1



SIGNATURE	DATE	PROJECTION	SCALE	TITLE
DWN. K.Fukuhara	2019-07-22	⊕	NTS	RAS-XK56K2:RAC-XK56K2 回路図:配線図
CHKD. H.Daisaka	2019-07-22			TOCHIGI DWG. No.
APPD. H.Daisaka	2019-07-22			Hitachi-Johnson Controls Air Conditioning, Inc.



TOCHIGI DWG. No. 3YDA NN0014236
 REGD. 2019 0722