

9007200NN

日立ルームエアコン 壁掛XJシリーズ 仕様表  
RAS-XJ56N2/RAC-XJ56N2

ユニット			室内ユニット	室外ユニット
タイプ			壁掛型セパレート	
型式			RAS-XJ56N2	RAC-XJ56N2
電源 (50/60Hz)			単相200V	
冷房	定格	能力	kW	5.6 (0.5 ~ 6.0)
		消費電力	W	1,600 (155 ~ 2,000)
		運転電流	A	9.4
		力率	%	85
暖房	定格	能力	kW	6.7 (0.4 ~ 11.9)
		消費電力	W	1,480 (135 ~ 3,900)
		運転電流	A	8.7 (最大 20.0)
		力率	%	85
	低温	能力	kW	8.9
		消費電力	W	3,560
始動電流			A	9.4
通年エネルギー消費効率		JISC9612:2013		6.5
		JISC9612:2005 (区分名)		6.4 (F)
冷凍装置	圧縮機出力		W	-
	熱交換器フィン形状			片起し3本スリット
	冷媒	種類		フロン R32
封入量		g		1,600
ファン	風量 (冷房・暖房)	種類		貫流ファン
		急速	m³/h	1,180 · 1,380
		強風	m³/h	900 · 960
		弱風	m³/h	700 · 760
		微風	m³/h	520 · 570
	静	m³/h	300 · 370	
音響パワーレベル (冷房・暖房)	運転音	急速	dB	66 · 70
		強風	dB	60 · 61
		弱風	dB	56 · 56
		微風	dB	51 · 52
		静	dB	36 · 36
操作スイッチ 形名			タッチボタン(ワイヤレス) RAR-AZ1	
電源プラグ	容量	250V 20A		
	形状	㊦		
電源コード長さ (左/右)		m	(左)0.6 / (右)1.3	-
室内外接続ケーブル	芯線径 (φ)	mm	2.0	
	芯数	芯	3	
冷媒配管	接続方式		フレア	
	液側 (φ)	mm	6.35	
	ガス側 (φ)	mm	9.52	
	最大配管長	m	20	
	最大高低差	m	10	
冷媒追加充填量		g	-	
ドレン接続口外径 (φ)		mm	16	
外装色 (近似マンセルNo.)			スターホワイト (N9.3)	ナチュラルグレー (2.9Y7.8/1)
製品寸法 (高さ×幅×奥行)		mm	295×798×385	709×859(+97)×319(+68)
荷造寸法 (幅×奥行×高さ)		cm	86×36×47	99×42×75
質量 (製品・荷造)		kg	16.5 · 20.0	40.0 · 42.0

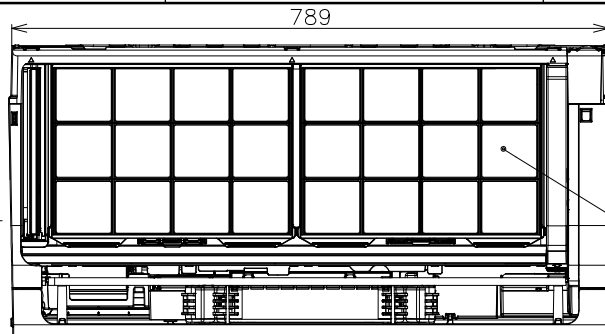
- (1) 本仕様は予告なく変更することがあります。
- (2) 定格冷房時の表示は、JIS条件 (室内 27℃:DB・19℃:WB、室外 35℃:DB・24℃:WB) で運転した場合の数値です。
- (3) 定格暖房時の表示は、JIS条件 (室内 20℃:DB・15℃:WB、室外 7℃:DB・6℃:WB) で運転した場合の数値です。
- (4) 低温暖房時の表示は、JIS条件 (室内 20℃:DB・15℃:WB、室外 2℃:DB・1℃:WB) で運転した場合の数値です。
- (5) 能力、消費電力の ( ) 内の表示は、それぞれの可変幅 (最小~最大) の数値です。
- (6) 運転音の表示は、JIS C 9612に基づき、無響室で測定した数値です。
- (7) 室外ユニットの製品寸法中 ( ) 内の寸法について、幅方向はトッテとサービスバルブカバーの突き出し寸法を、また、奥行方向は空気吐出口と外気温サーミスタカバーの突き出し寸法を示しています。

SIGNATURE	DATE	PROJECTION	SCALE	TITLE
DWN. J.Cai	2022-10-24		NTS	2023年度 XJ シリーズ 仕様表
CHKD. Y.Ueda	2022-10-24	Hitachi-Johnson Controls Air Conditioning, Inc.		TOCHIGI DWG. No. 4YAA NN0024006
APPD. Y.Ueda	2022-10-24			REGD. 2022 1024

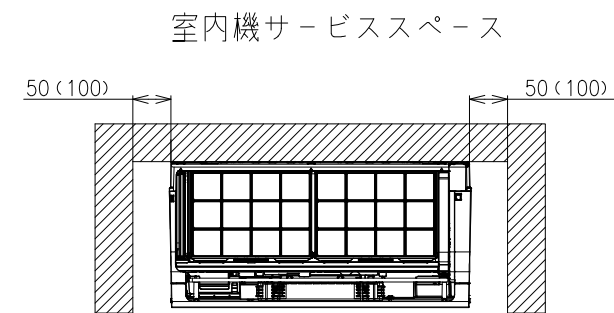
1 2 3 4 5 6 7 8

9662700NN

日立ルームエアコン壁掛XJシリーズ  
室内ユニット寸法図

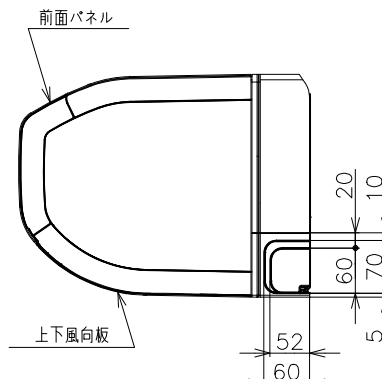
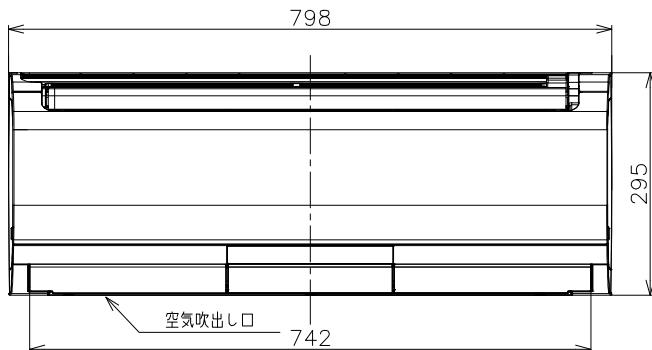
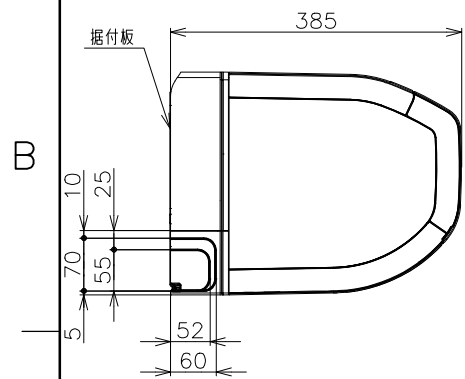
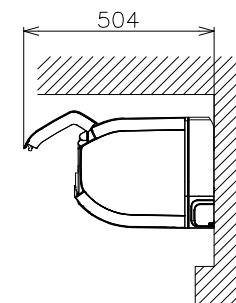
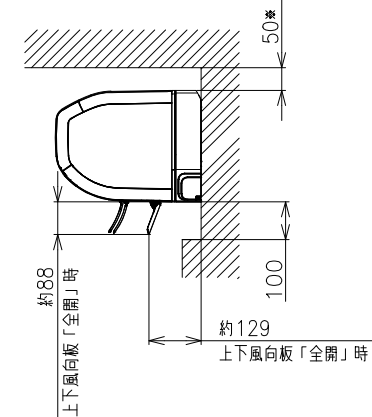


上面吸込口

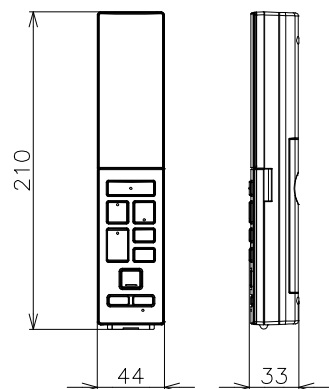


壁とのスペースは( )内の寸法をできるだけ確保してください。

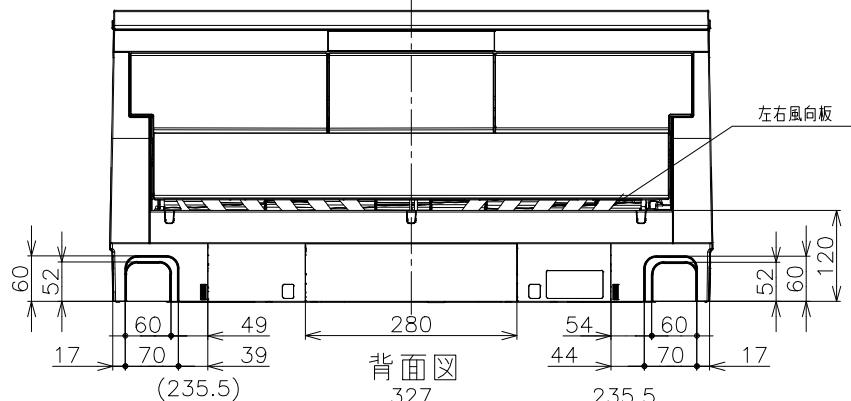
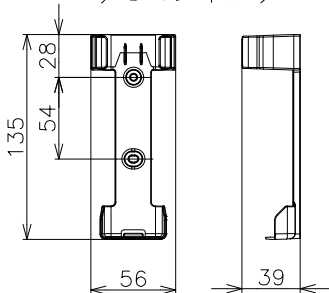
\*室内機の背面で配管接続する場合は110mm以上



ワイヤレスリモコン

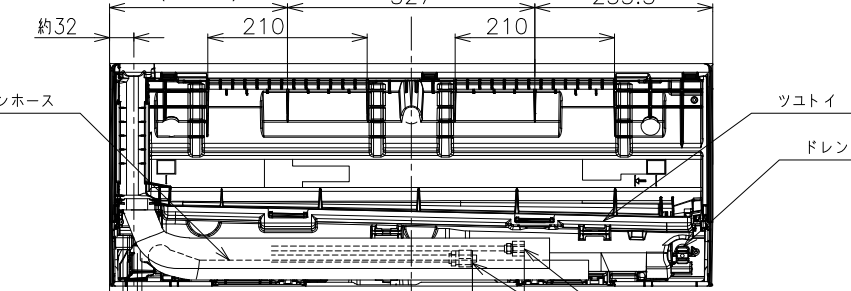


リモコンホルダー



左右風向板

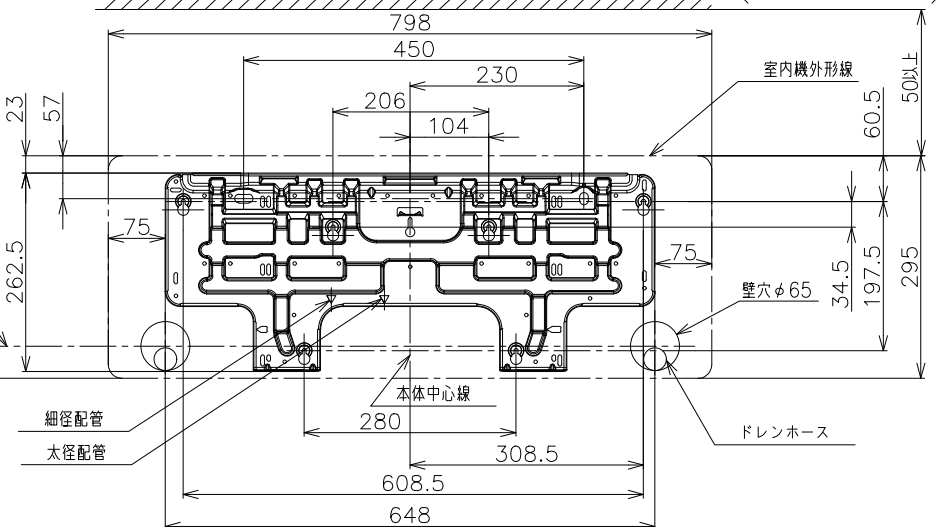
背面図



ツコトイ  
ドレンキャップ接続部  
\*横引き配管を行う時はドレンホースとドレンキャップを交換してください。

細径配管(φ6.35)接続用  
太径配管(φ9.52)接続用: RAS-XJ22N~XJ56N2  
太径配管(φ12.7)接続用: RAS-XJ63N2~XJ90N2

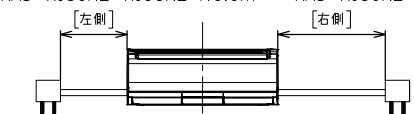
据付板 (正面図) 天井面(回縁) (ユニットを引っ掛けるために必要な寸法です。)



注記

- 室内機のサービススペースは左・右が50mm、上が50mm、下が100mm必要です。カーテンレール、カーテンボックス等の上に設置する場合は、風の流れを損なわない寸法を確保してください。
- 配管は太径、細径とも断熱してあるものを使用します。
- 配管は長さ20m以内です。
- 室内・室外機の配管落差は10m以内です。
- プラグの形状  
RAS-XJ22N, XJ25N (㊶)  
RAS-XJ28N, XJ36N (㊷)  
RAS-XJ36N2~XJ90N2 (㊸)

- 電源コードの長さ  
[左側]RAS-XJ22N, XJ25N 約1.0m [右側]RAS-XJ22N, XJ25N 約1.7m  
RAS-XJ28N, XJ36N 約0.6m RAS-XJ28N, XJ36N 約1.3m  
RAS-XJ36N2~XJ90N2 約0.6m RAS-XJ36N2~XJ90N2 約1.3m



- 接続ケーブルは、φ2.0×3の単線Fケーブルを使用します。



- 適用機種
- RAS-XJ22N
  - RAS-XJ25N
  - RAS-XJ28N
  - RAS-XJ36N
  - RAS-XJ36N2
  - RAS-XJ40N2
  - RAS-XJ56N2
  - RAS-XJ63N2
  - RAS-XJ71N2
  - RAS-XJ80N2
  - RAS-XJ90N2

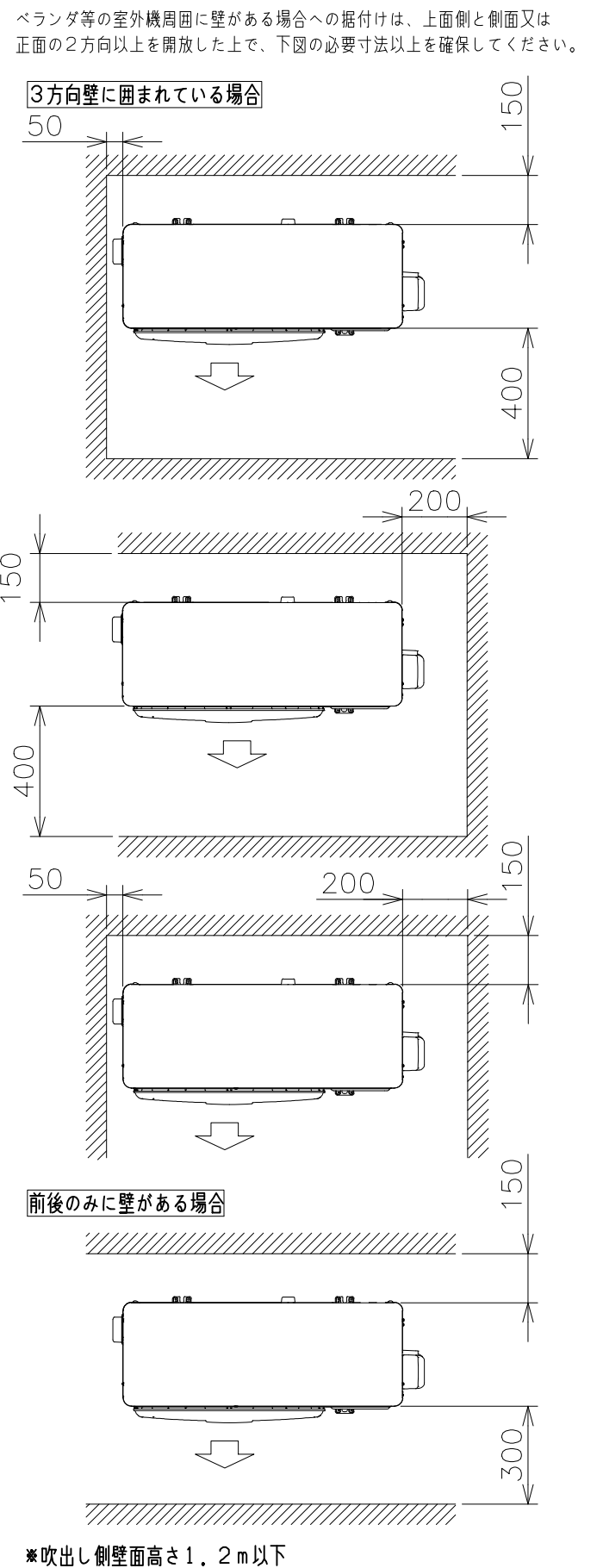
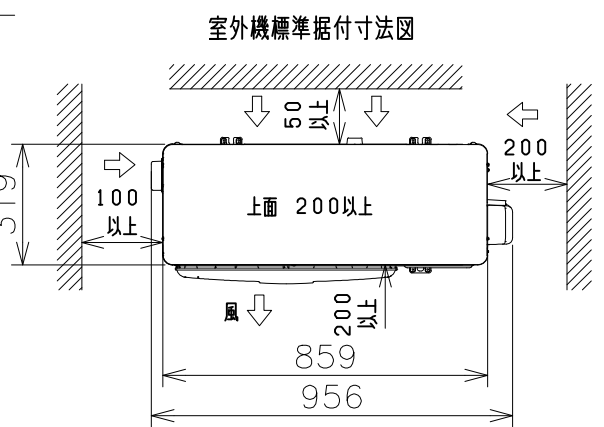
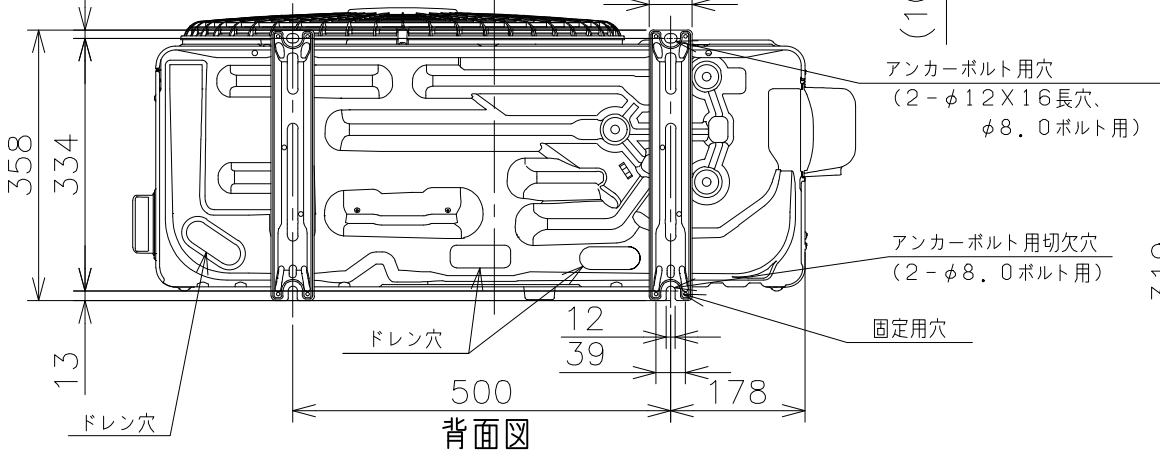
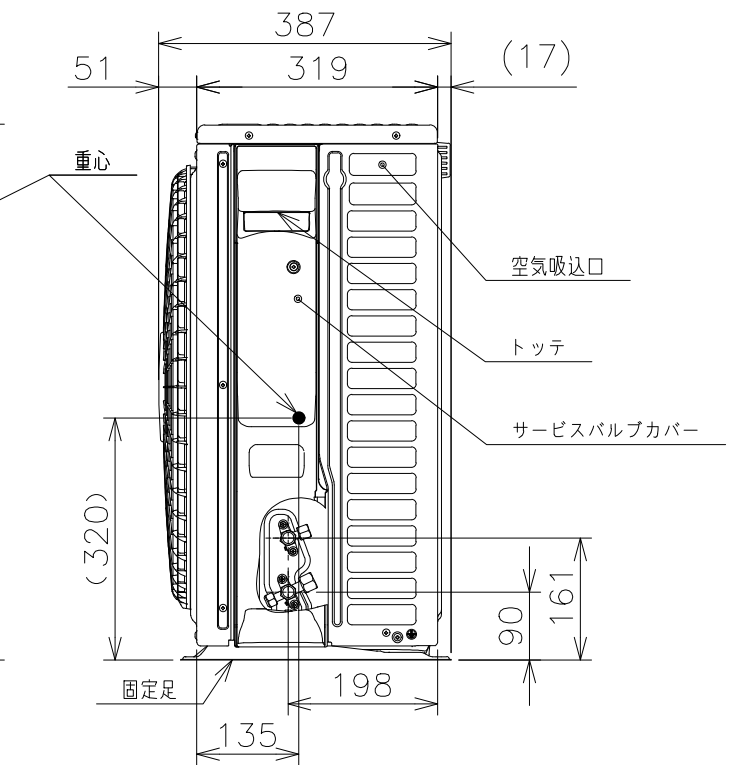
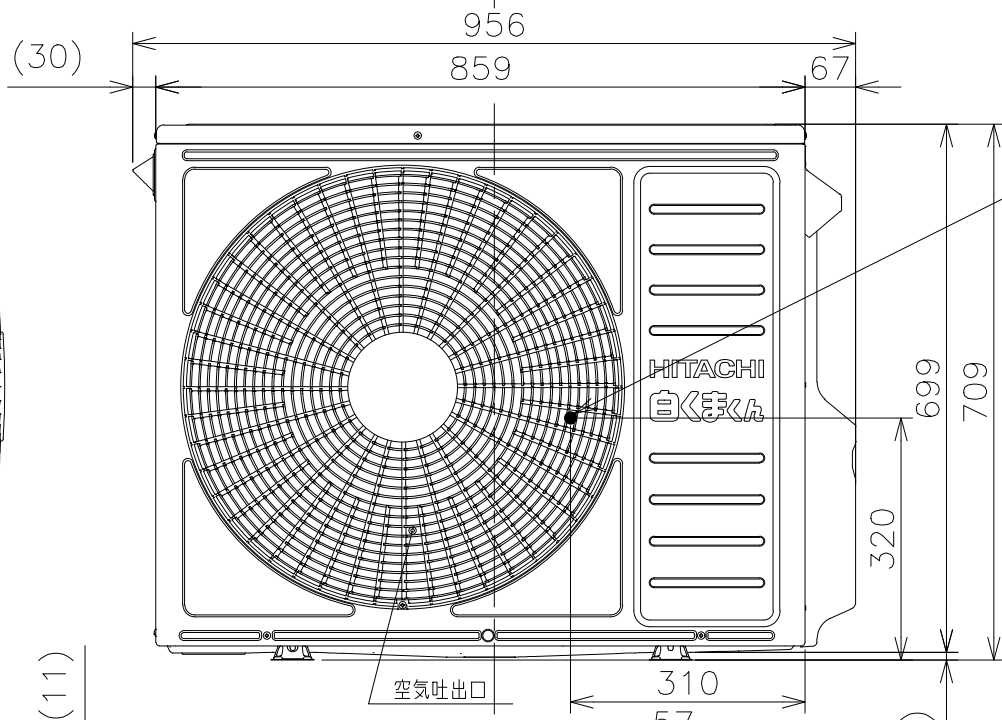
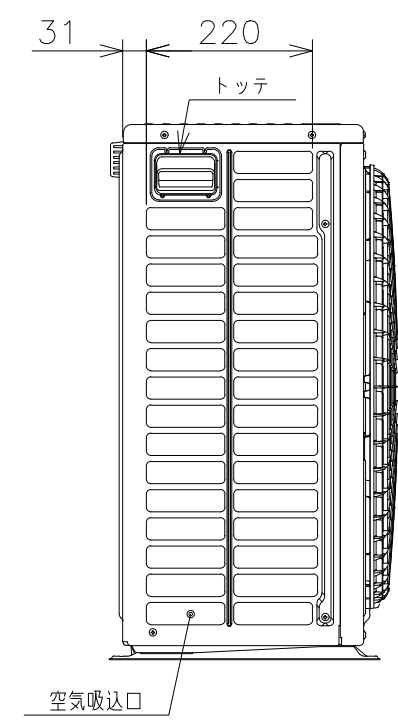
SIGNATURE	DATE	PROJECTION	SCALE	TITLE
DWN. J.Cai	2022-10-19	⊕	NTS	2023年度XJシリーズ寸法図
CHKD. Y.Ueda	2022-10-19			TOCHIGI DWG. No.
APPD. Y.Ueda	2022-10-19			3YAA NN0023996



1 2 3 4 5 6 7 8

00024003

日立ルームエアコン壁掛XJシリーズ  
室外ユニット寸法図



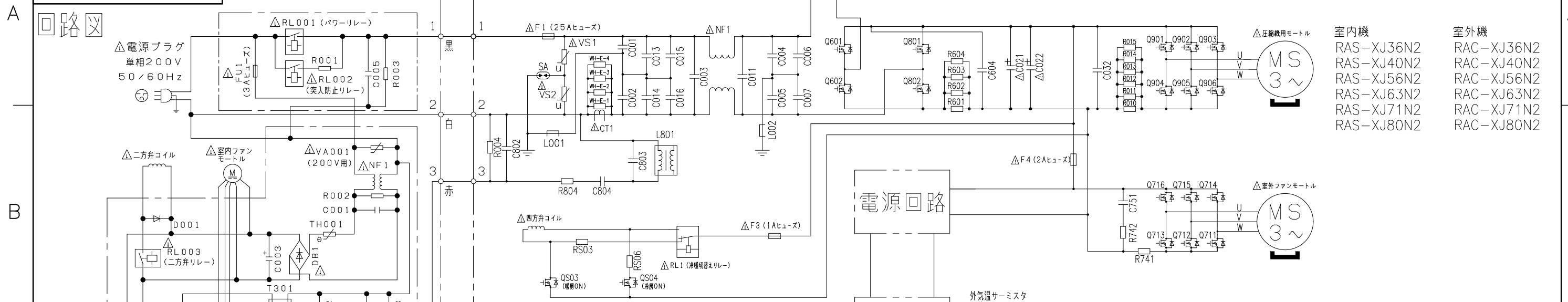
- 適用機種  
RAC-XJ36N2  
RAC-XJ40N2  
RAC-XJ56N2  
RAC-XJ63N2  
RAC-XJ71N2  
RAC-XJ80N2

注記  
1. 本体の前、後、左、右、上方向に上図の<=>印の間隔をあけ、3方向以上開放できる所に据え付けてください。ただし、2方向しか開放できない場合と前後面に壁がある場合は右図に従い据え付けてください。

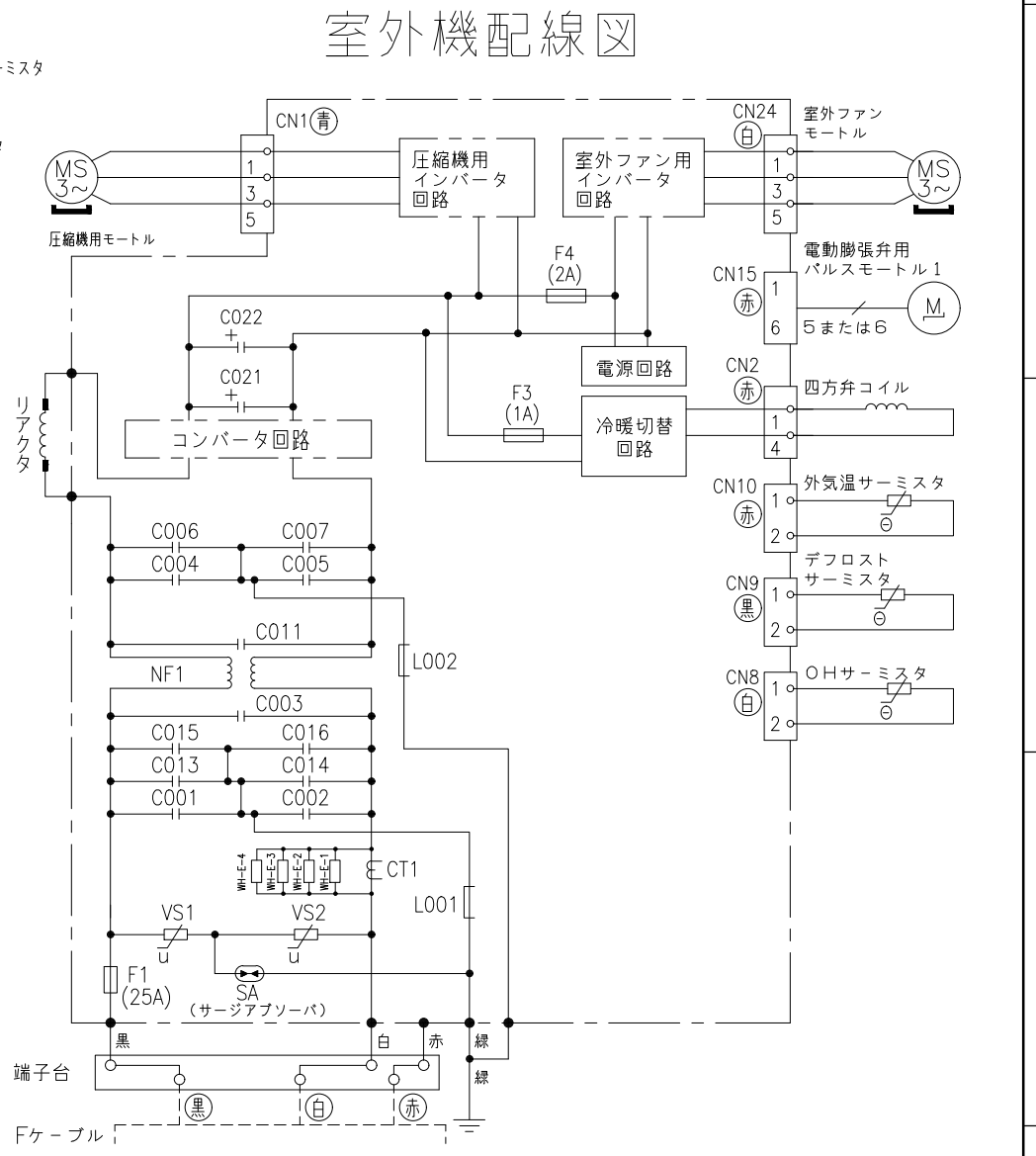
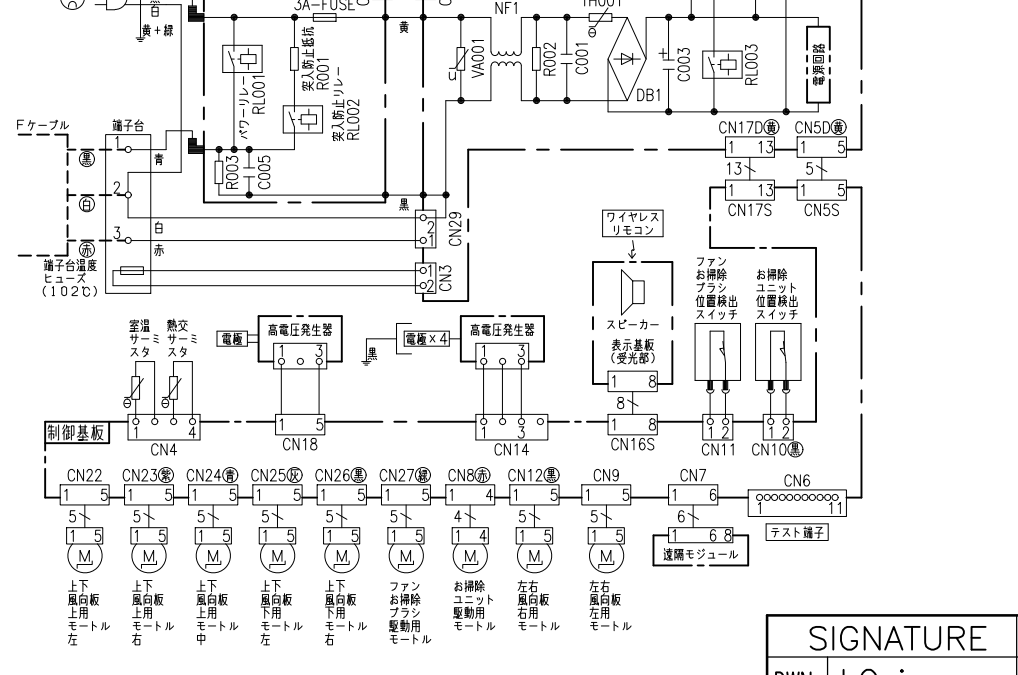
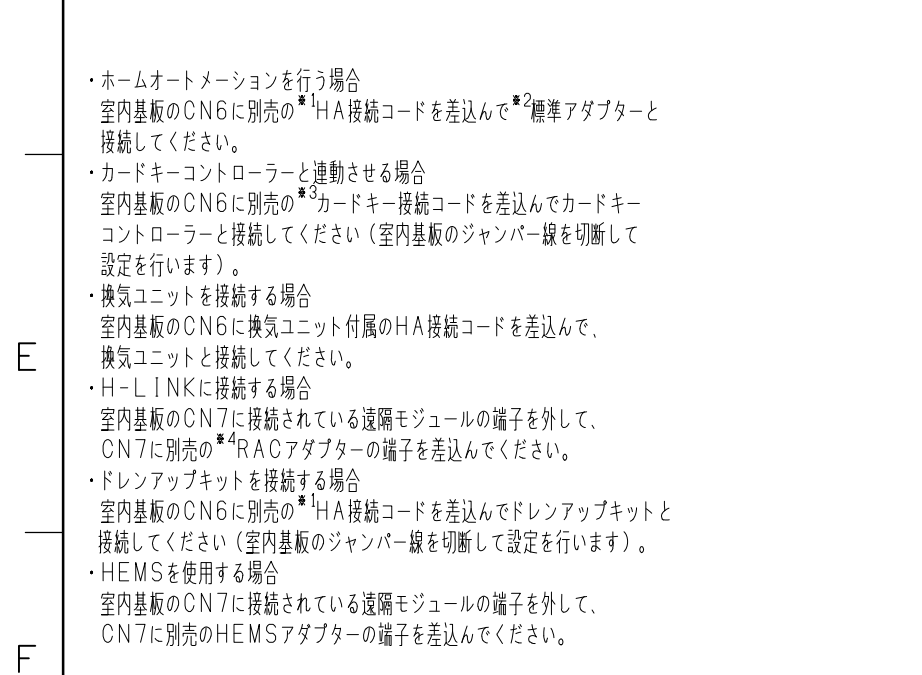
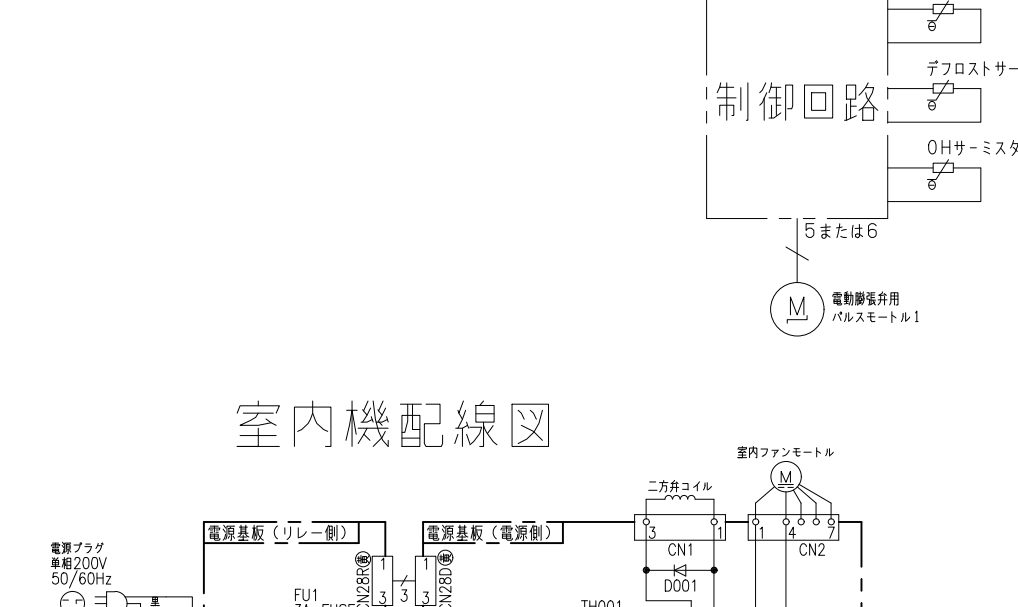
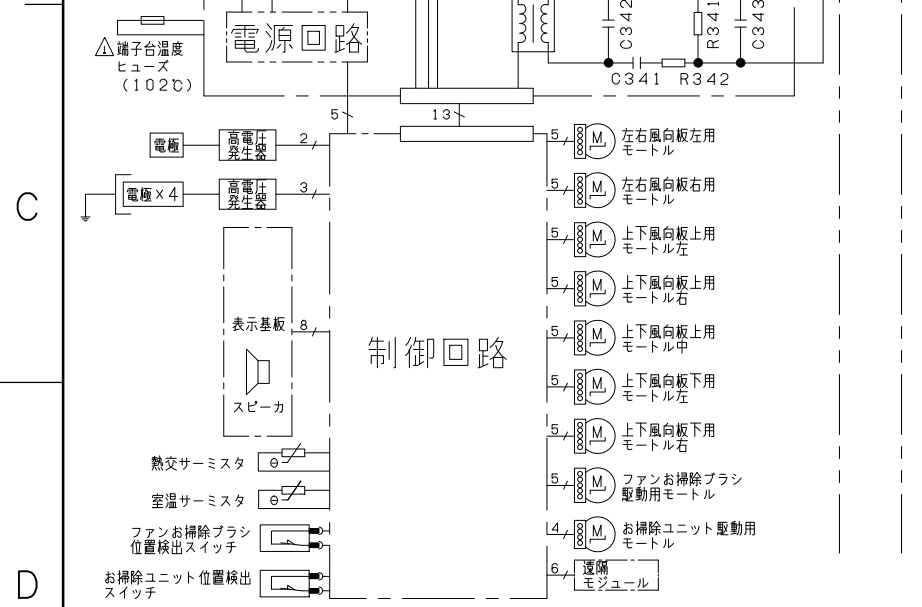
SIGNATURE	DATE	PROJECTION	SCALE	TITLE	Hitachi-Johnson Controls Air Conditioning, Inc.	TOCHIGI DWG. No. 3YAA NN0024003	REGD. REGD. 2022 1017
DWN. J.Cai	2022-10-17	⊕	NTS	2023年度XJシリーズ寸法図			
CHKD. K.Fukuhara	2022-10-17						
APPD. Y.Ueda	2022-10-17						

CAD

NN0024004



室内機	室外機
RAS-XJ36N2	RAC-XJ36N2
RAS-XJ40N2	RAC-XJ40N2
RAS-XJ56N2	RAC-XJ56N2
RAS-XJ63N2	RAC-XJ63N2
RAS-XJ71N2	RAC-XJ71N2
RAS-XJ80N2	RAC-XJ80N2



- ・ホームオートメーションを行う場合  
室内基板のCN6に別売の\*1HA接続コードを差込んで\*2標準アダプターと接続してください。
- ・カードキーコントローラーと連動させる場合  
室内基板のCN6に別売の\*3カードキー接続コードを差込んでカードキーコントローラーと接続してください(室内基板のジャンパー線を切断して設定を行います)。
- ・換気ユニットを接続する場合  
室内基板のCN6に換気ユニット付属のHA接続コードを差込んで、換気ユニットと接続してください。
- ・H-LINKに接続する場合  
室内基板のCN7に接続されている遠隔モジュールの端子を外して、CN7に別売の\*4RACアダプターの端子を差込んでください。
- ・ドレンアップキットを接続する場合  
室内基板のCN6に別売の\*1HA接続コードを差込んでドレンアップキットと接続してください(室内基板のジャンパー線を切断して設定を行います)。
- ・HEMSを使用する場合  
室内基板のCN7に接続されている遠隔モジュールの端子を外して、CN7に別売のHEMSアダプターの端子を差込んでください。

\*1 HA接続コード：部品番号 (SP-HAC1)  
\*2 標準アダプター：HA-S100TSA  
\*3 カードキー接続コード：部品番号 (SP-CKC1)  
\*4 RACアダプター：PSC-6RAD

SIGNATURE	DATE	PROJECTION	SCALE	TITLE
DWN. J.Cai	2022-10-27		NTS	2023年度 XJシリーズ 回路図・配線図
CHKD. M.Okabe	2022-10-27			Hitachi-Johnson Controls Air Conditioning, Inc.
APPD. Y.Ueda	2022-10-28			

TOCHIGI DWG. No. 3YDA NN0024004

