

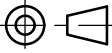


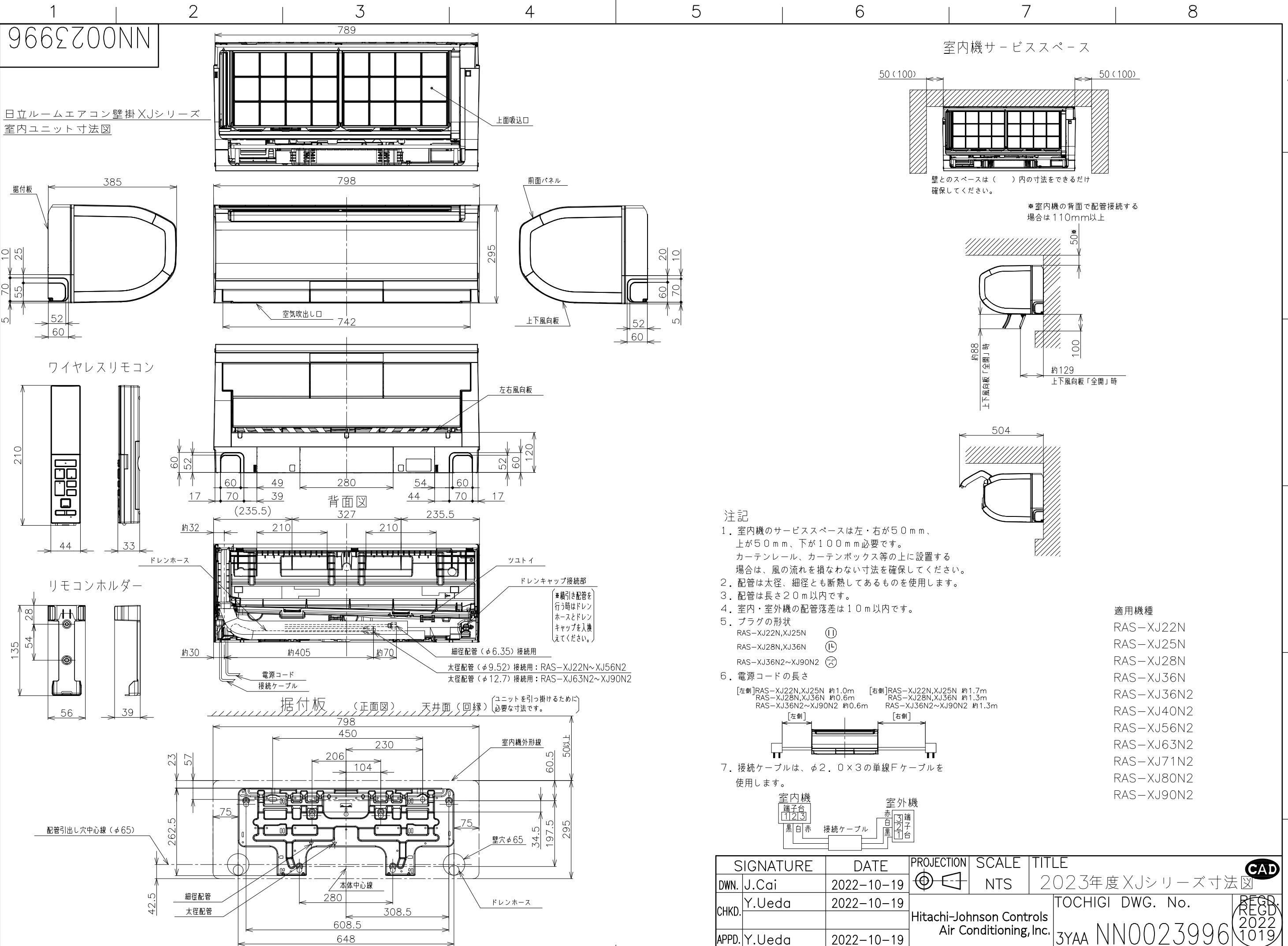
2007200NN

日立ルームエアコン 壁掛XJシリーズ 仕様表
RAS-XJ36N2/RAC-XJ36N2

ユニット			室内ユニット	室外ユニット	
タイプ			壁掛型セパレート		
型式			RAS-XJ36N2	RAC-XJ36N2	
電源 (50/60Hz)			単相200V		
冷房	定格	能力	kW	3.6 (0.5 ~ 4.8)	
		消費電力	W	810 (155 ~ 1,600)	
		運転電流	A	4.8	
		力率	%	85	
暖房	定格	能力	kW	4.2 (0.4 ~ 11.9)	
		消費電力	W	850 (135 ~ 3,900)	
		運転電流	A	5.0 (最大 20.0)	
		力率	%	85	
	低温	能力	kW	8.9	
		消費電力	W	3,560	
始動電流			A	5.0	
通年エネルギー消費効率		JISC9612:2013	7.3		
		JISC9612:2005 (区分名)	7.3 (C)		
冷凍装置	圧縮機出力		W	—	
	熱交換器フィン形状		片起し3本羽付 コルゲートフィン		
	冷媒	種類	フロン R32		
封入量		g	1,600		
ファン	風量 (冷房・暖房)	種類	貫流ファン	プロペラファン	
		急速	m³/h	1,110 · 1,380	2,700 · 1,950
		強風	m³/h	900 · 960	—
		弱風	m³/h	700 · 760	—
		微風	m³/h	520 · 570	—
	静	m³/h	300 · 370	—	
音響パワーレベル (冷房・暖房)	運転音	急速	dB	62 · 65	62 · 60
		強風	dB	60 · 61	—
		弱風	dB	56 · 56	—
		微風	dB	51 · 52	—
		静	dB	36 · 36	—
操作スイッチ 形名			プッシュボタン (ワイレス) RAR-AZ2		
電源プラグ	容量	250V 20A			
	形状	⊕			
電源コード長さ (左/右)		m	(左)0.6 / (右)1.3	—	
室内外接続ケーブル	芯線径 (φ)	mm	2.0		
	芯数	芯	3		
冷媒配管	接続方式		フレア		
	液側 (φ)	mm	6.35		
	ガス側 (φ)	mm	9.52		
	最大配管長	m	20		
	最大高低差	m	10		
冷媒追加充填量		g	—		
ドレン接続口外径 (φ)		mm	16		
外装色 (近似マンセルNo.)			スターホワイト (N9.3)	ナチュラルグレー (2.9Y7.8/1)	
製品寸法 (高さ×幅×奥行)		mm	295×798×385	709×859(+97)×319(+68)	
荷造寸法 (幅×奥行×高さ)		cm	86×36×47	99×42×75	
質量 (製品・荷造)		kg	16.5 · 20.0	40.0 · 42.0	

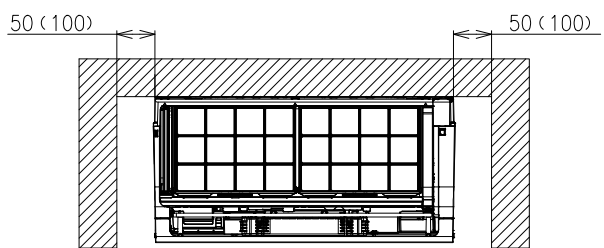
- 本仕様は予告なく変更することがあります。
- 定格冷房時の表示は、JIS条件 (室内 27℃ : DB・19℃ : WB、室外 35℃ : DB・24℃ : WB) で運転した場合の数値です。
- 定格暖房時の表示は、JIS条件 (室内 20℃ : DB・15℃ : WB、室外 7℃ : DB・6℃ : WB) で運転した場合の数値です。
- 低温暖房時の表示は、JIS条件 (室内 20℃ : DB・15℃ : WB、室外 2℃ : DB・1℃ : WB) で運転した場合の数値です。
- 能力、消費電力の () 内の表示は、それぞれの可変幅 (最小~最大) の数値です。
- 運転音の表示は、JIS C 9612に基づき、無響室で測定した数値です。
- 室外ユニットの製品寸法中 () 内の寸法について、幅方向はトッテとサービスバルブカバーの突き出し寸法を、また、奥行方向は空気吐出口と外気温サーミスタカバーの突き出し寸法を示しています。

SIGNATURE	DATE	PROJECTION	SCALE	TITLE	 2023年度 XJ シリーズ 仕様表 TOCHIGI DWG. No. Hitachi-Johnson Controls Air Conditioning, Inc. 4YAA NN0024002 
DWN. J.Cai	2022-10-24		NTS		
CHKD. Y.Ueda	2022-10-24				
APPD. Y.Ueda	2022-10-24				

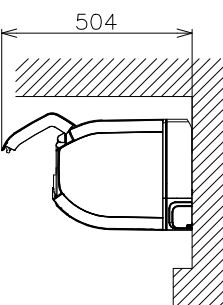
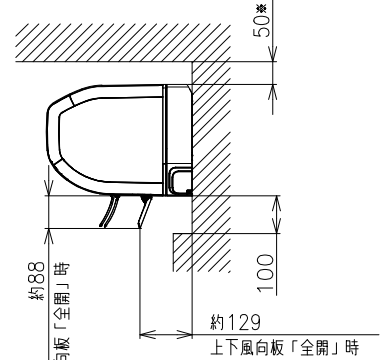


日立ルームエアコン壁掛XJシリーズ
室内ユニット寸法図

室内機サービススペース



*室内機の背面で配管接続する場合は110mm以上



注記

1. 室内機のサービススペースは左・右が50mm、上が50mm、下が100mm必要です。カーテンレール、カーテンボックス等の上に設置する場合は、風の流れを損なわない寸法を確保してください。
2. 配管は太径、細径とも断熱してあるものを使用します。
3. 配管は長さ20m以内です。
4. 室内・室外機の配管落差は10m以内です。
5. プラグの形状

- RAS-XJ22N, XJ25N (Symbol 1)
- RAS-XJ28N, XJ36N (Symbol 2)
- RAS-XJ36N2~XJ90N2 (Symbol 3)

6. 電源コードの長さ

- [左側] RAS-XJ22N, XJ25N 約1.0m
- [右側] RAS-XJ22N, XJ25N 約1.7m
- RAS-XJ28N, XJ36N 約0.6m
- RAS-XJ28N, XJ36N 約1.3m
- RAS-XJ36N2~XJ90N2 約0.6m
- RAS-XJ36N2~XJ90N2 約1.3m



7. 接続ケーブルは、φ2.0×3の単線Fケーブルを使用します。



適用機種

- RAS-XJ22N
- RAS-XJ25N
- RAS-XJ28N
- RAS-XJ36N
- RAS-XJ36N2
- RAS-XJ40N2
- RAS-XJ56N2
- RAS-XJ63N2
- RAS-XJ71N2
- RAS-XJ80N2
- RAS-XJ90N2

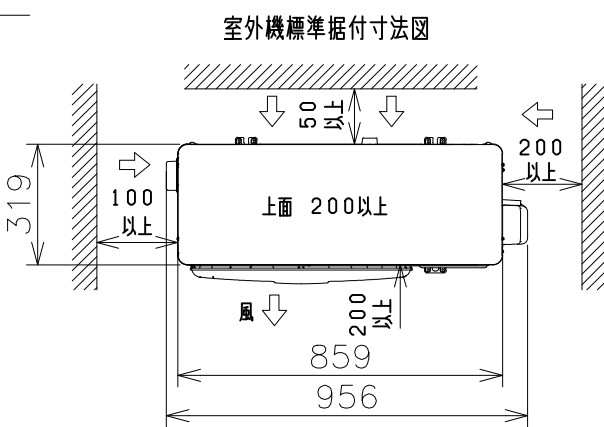
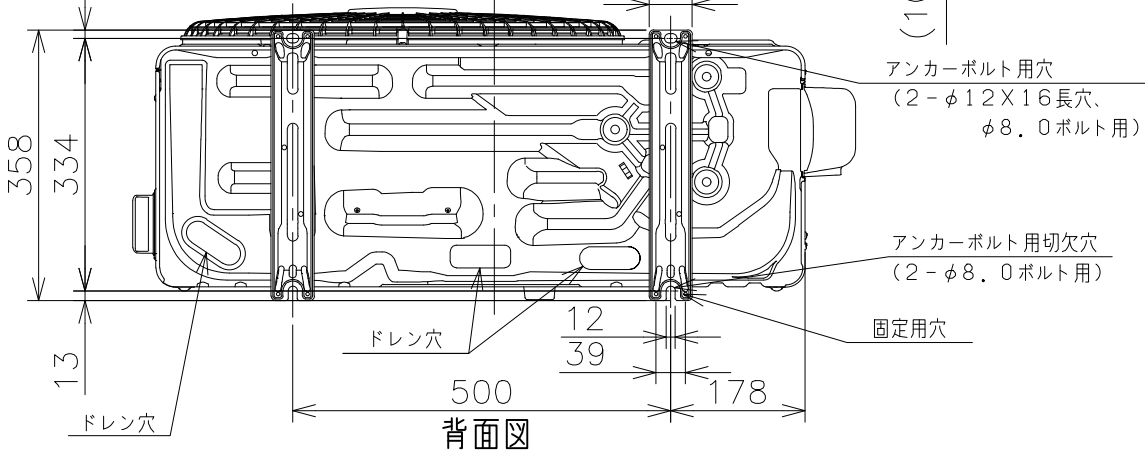
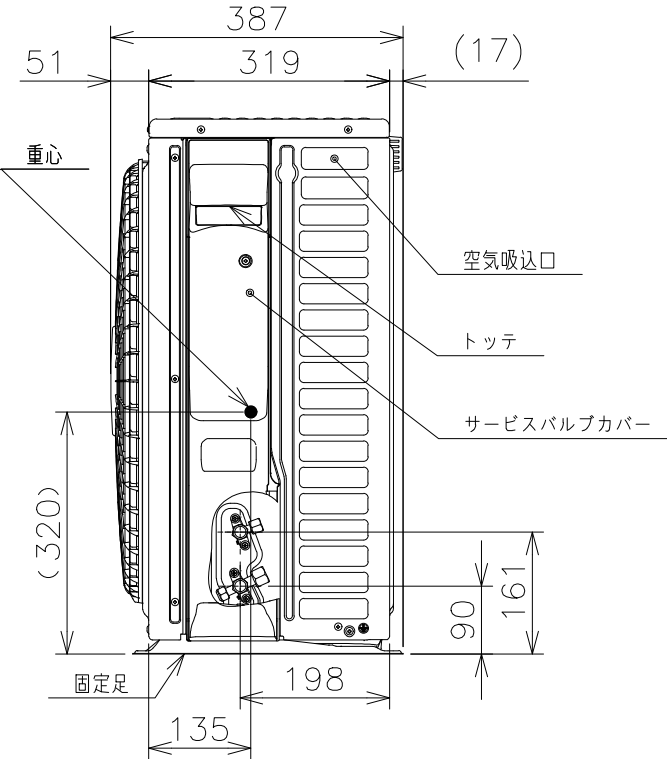
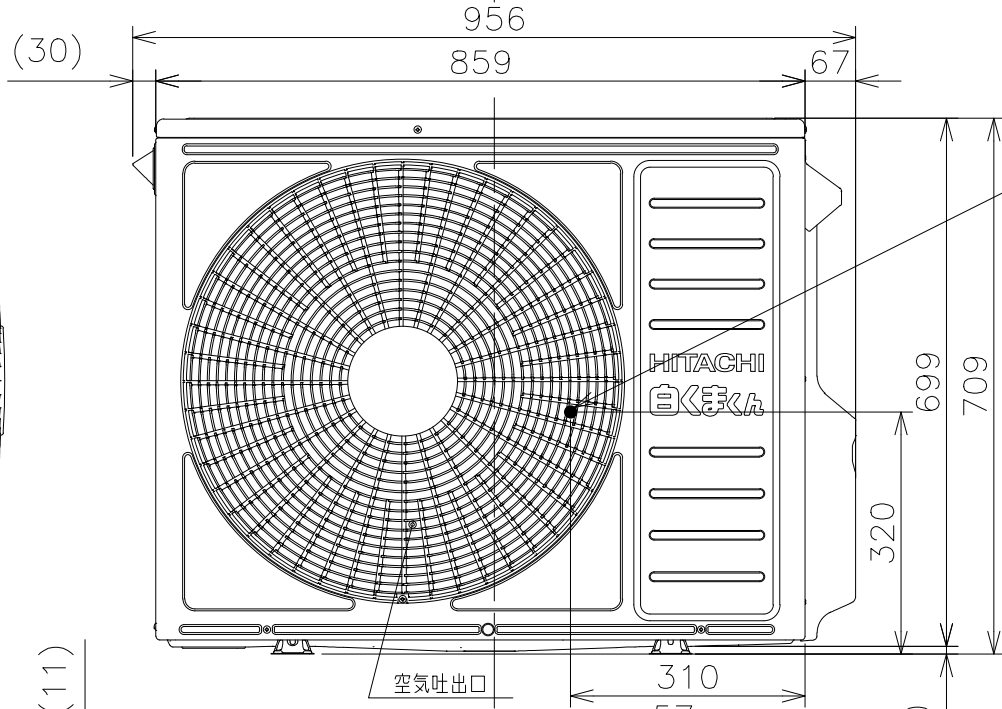
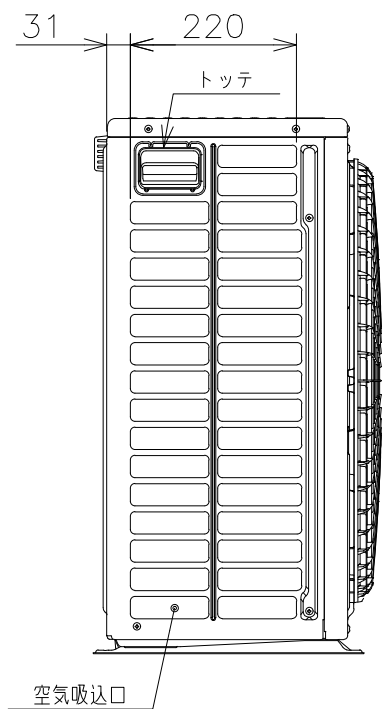
SIGNATURE	DATE	PROJECTION	SCALE	TITLE
DWN. J.Cai	2022-10-19		NTS	2023年度XJシリーズ寸法図
CHKD. Y.Ueda	2022-10-19			TOCHIGI DWG. No.
APPD. Y.Ueda	2022-10-19			3YAA NN0023996



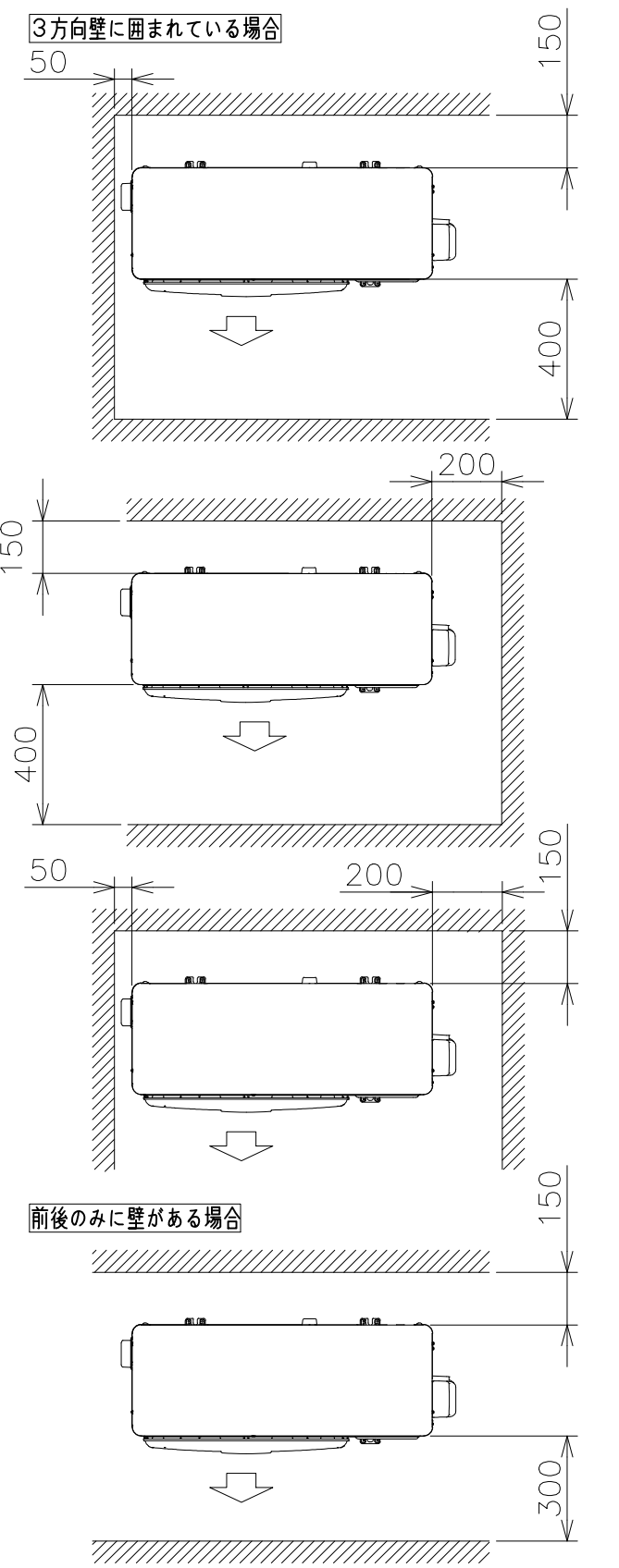
1 2 3 4 5 6 7 8

00024003

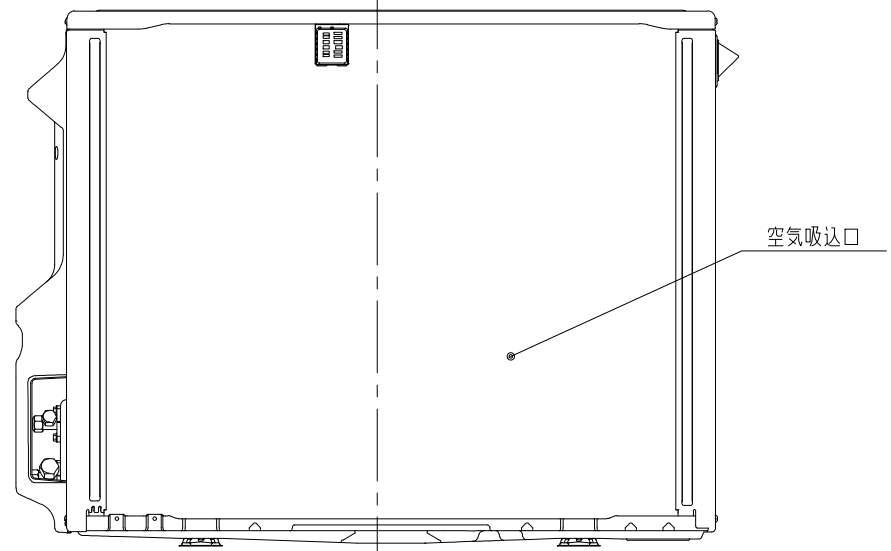
日立ルームエアコン壁掛XJシリーズ
室外ユニット寸法図



ベランダ等の室外機周囲に壁がある場合への据付けは、上面側と側面又は正面の2方向以上を開放した上で、下図の必要寸法以上を確保してください。



- 適用機種
RAC-XJ36N2
RAC-XJ40N2
RAC-XJ56N2
RAC-XJ63N2
RAC-XJ71N2
RAC-XJ80N2

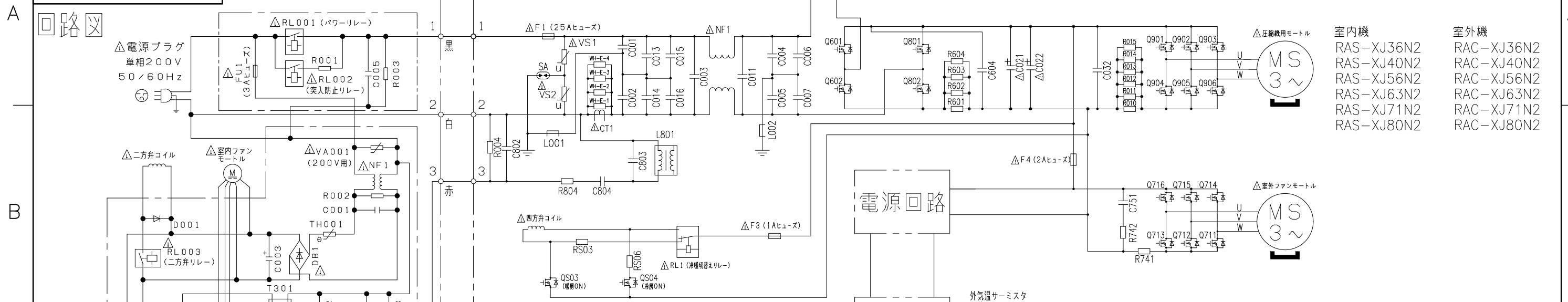


注記
1. 本体の前、後、左、右、上方向に上図の<=>印の間隔をあけ、3方向以上開放できる所に据え付けてください。ただし、2方向しか開放できない場合と前後面に壁がある場合は右図に従い据え付けてください。

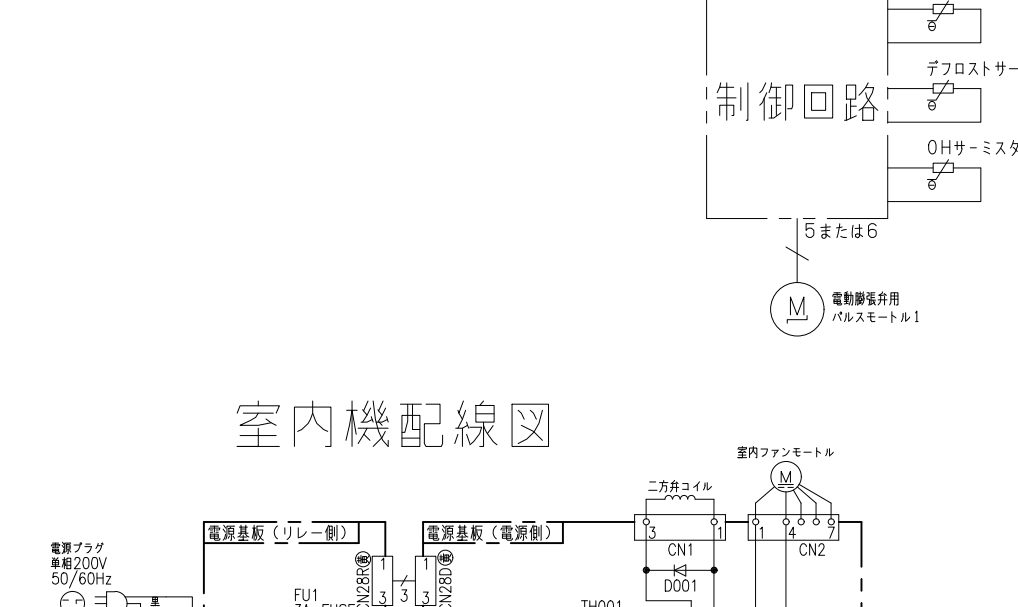
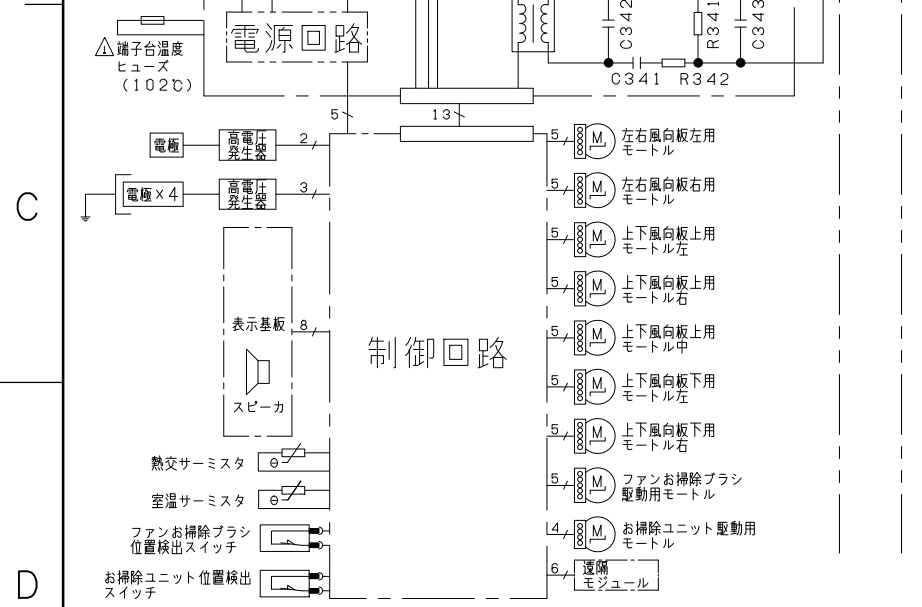
*吹出し側壁面高さ1.2m以下

SIGNATURE	DATE	PROJECTION	SCALE	TITLE	CAD
DWN. J.Cai	2022-10-17	⊙	NTS	2023年度XJシリーズ寸法図	
CHKD. K.Fukuhara	2022-10-17	Hitachi-Johnson Controls Air Conditioning, Inc.		TOCHIGI DWG. No.	REGD. REGD. 2022 1017
APPD. Y.Ueda	2022-10-17			3YAA NN0024003	

NN0024004

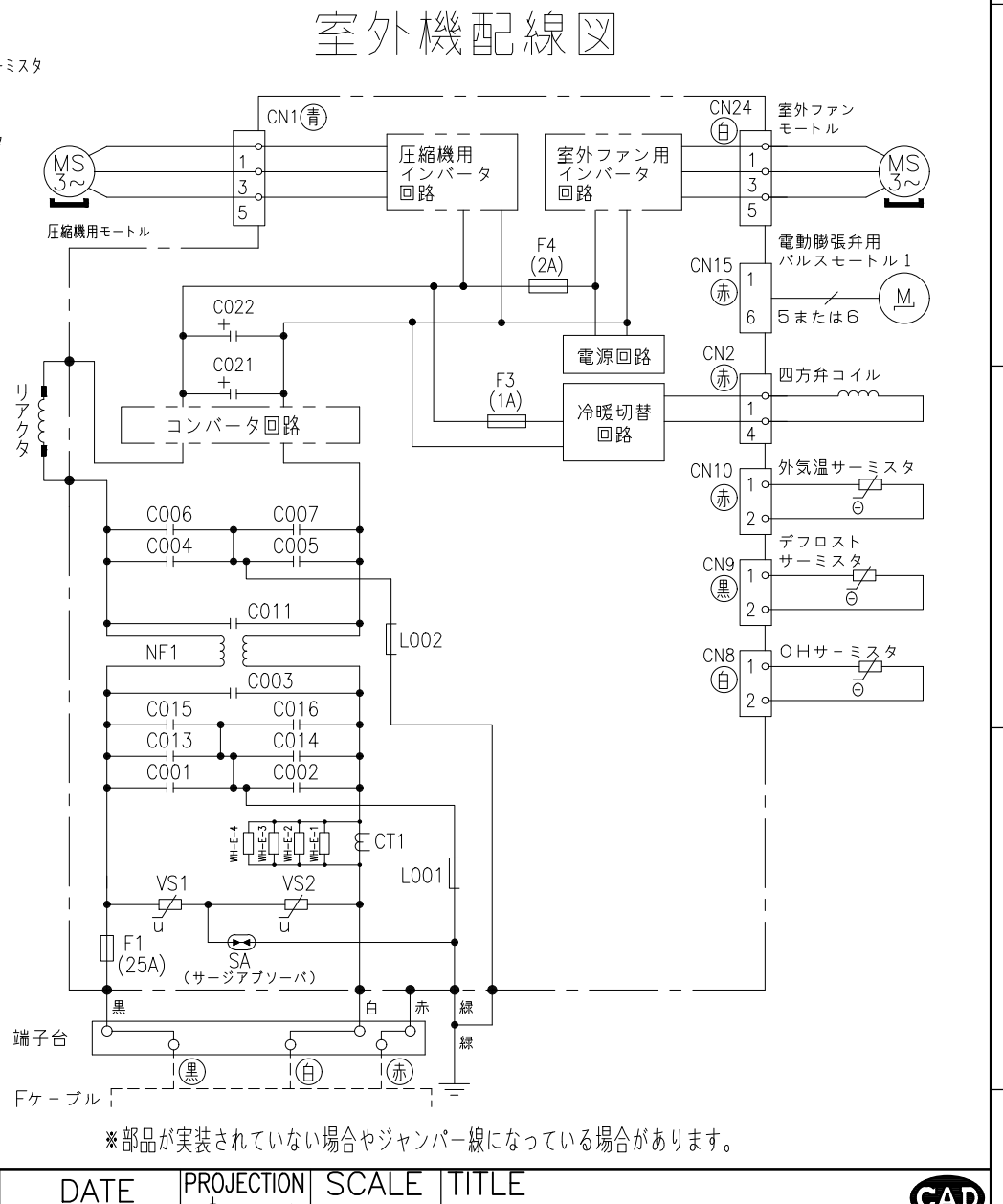
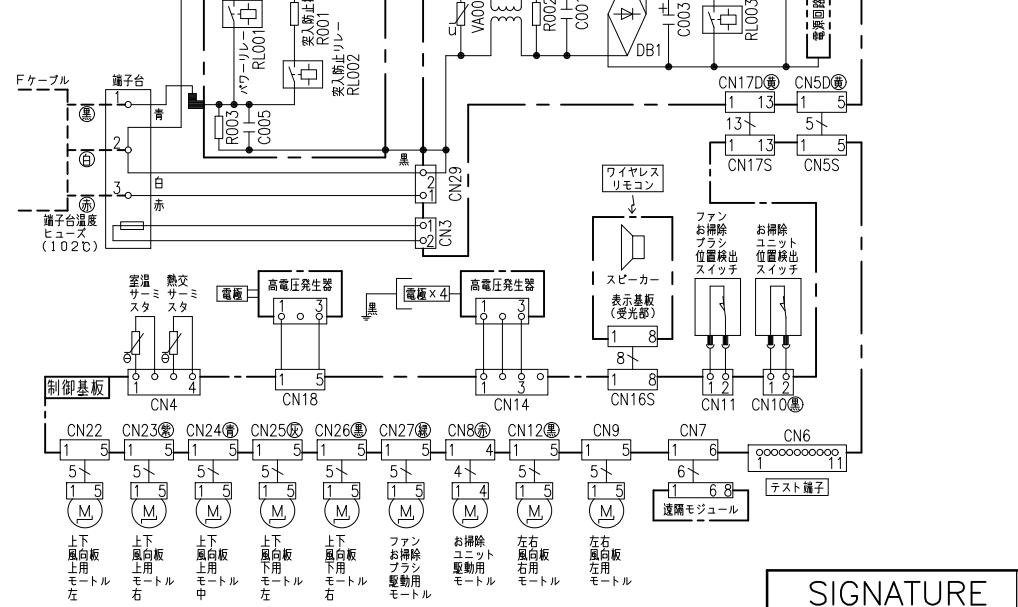


室内機	室外機
RAS-XJ36N2	RAC-XJ36N2
RAS-XJ40N2	RAC-XJ40N2
RAS-XJ56N2	RAC-XJ56N2
RAS-XJ63N2	RAC-XJ63N2
RAS-XJ71N2	RAC-XJ71N2
RAS-XJ80N2	RAC-XJ80N2



- ・ホームオートメーションを行う場合
室内基板のCN6に別売の*1HA接続コードを差込んで*2標準アダプターと接続してください。
- ・カードキーコントローラーと連動させる場合
室内基板のCN6に別売の*3カードキー接続コードを差込んでカードキーコントローラーと接続してください（室内基板のジャンパー線を切断して設定を行います）。
- ・換気ユニットを接続する場合
室内基板のCN6に換気ユニット付属のHA接続コードを差込んで、換気ユニットと接続してください。
- ・H-LINKに接続する場合
室内基板のCN7に接続されている遠隔モジュールの端子を外して、CN7に別売の*4RACアダプターの端子を差込んでください。
- ・ドレンアップキットを接続する場合
室内基板のCN6に別売の*1HA接続コードを差込んでドレンアップキットと接続してください（室内基板のジャンパー線を切断して設定を行います）。
- ・HEMSを使用する場合
室内基板のCN7に接続されている遠隔モジュールの端子を外して、CN7に別売のHEMSアダプターの端子を差込んでください。

*1 HA接続コード：部品番号 (SP-HAC1)
*2 標準アダプター：HA-S100TSA
*3 カードキー接続コード：部品番号 (SP-CKC1)
*4 RACアダプター：PSC-6RAD



*部品が実装されていない場合やジャンパー線になっている場合があります。

SIGNATURE	DATE	PROJECTION	SCALE	TITLE
DWN. J.Cai	2022-10-27		NTS	2023年度 XJシリーズ 回路図・配線図
CHKD. M.Okabe	2022-10-27			Hitachi-Johnson Controls Air Conditioning, Inc.
	2022-10-28			
APPD. Y.Ueda	2022-10-28			

TOCHIGI DWG. No. 3YDA NN0024004

