

066E700NN

日立ルームエアコン 壁掛XCシリーズ 仕様表  
RAS-XC71N2/RAC-XC71N2

ユニット		室内ユニット		室外ユニット	
タイプ		壁掛型セパレート			
型式		RAS-XC71N2		RAC-XC71N2	
電源 (50/60Hz)		単相200V			
冷房	定格	能力	kW	7.1 (0.6 ~ 7.2)	
		消費電力	W	2,340 (175 ~ 3,100)	
		運転電流	A	11.8	
		力率	%	99	
暖房	定格	能力	kW	8.5 (0.6 ~ 11.9)	
		消費電力	W	2,140 (145 ~ 3,900)	
		運転電流	A	12.3 (最大 20.0)	
		力率	%	87	
	低温	能力	kW	8.9	
		消費電力	W	3,560	
始動電流		A	12.3		
通年エネルギー消費効率		JISC9612:2013	6.0		
		JISC9612:2005 (区分名)	5.9 (G)		
冷凍装置	圧縮機出力		W	-	
	熱交換器フィン形状		片起し3本スリット		コルゲートフィン
	冷媒	種類	フロン R32		
		封入量	g	1,620	
ファン	風量 (冷房・暖房)	種類		貫流ファン	プロペラファン
		急速	m <sup>3</sup> /h	1,260 · 1,500	3,040 · 3,040
		強風	m <sup>3</sup> /h	990 · 1,120	-
		弱風	m <sup>3</sup> /h	780 · 830	-
		微風	m <sup>3</sup> /h	630 · 630	-
		静	m <sup>3</sup> /h	420 · 450	-
音響パワーレベル 運転音 (冷房・暖房)	急速	dB	67 · 71		67 · 69
	強風	dB	61 · 62		-
	弱風	dB	56 · 56		-
	微風	dB	51 · 52		-
	静	dB	37 · 38		-
操作スイッチ 形名		プッシュボタン(ワイヤレス) RAR-AZ3			
電源プラグ	容量	250V 20A			
	形状	㊦			
電源コード長さ(左/右)		m	(左)0.6 / (右)1.3		-
室内外接続 ケーブル	芯線径(φ)	mm	2.0		
	芯数	芯	3		
冷媒配管	接続方式		フレア		
	液側(φ)	mm	6.35		
	ガス側(φ)	mm	12.7		
	最大配管長	m	20		
	最大高低差	m	10		
冷媒追加充填量		g	-		
ドレン接続口外径(φ)		mm	16		
外装色(近似マンセルNo.)		スターホワイト(N9.3)		ナチュラルグレー(2.9Y7.8/1)	
製品寸法(高さ×幅×奥行)		mm	295×798×385		709×859(+97)×319(+68)
荷造寸法(幅×奥行×高さ)		cm	86×36×47		99×42×75
質量(製品・荷造)		kg	17.0 · 20.0		40.0 · 42.0

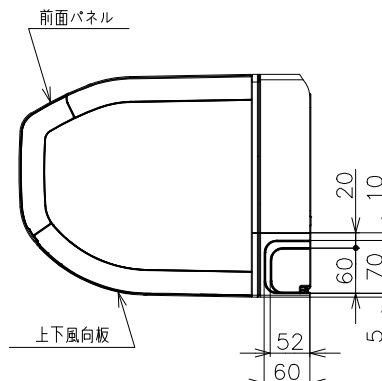
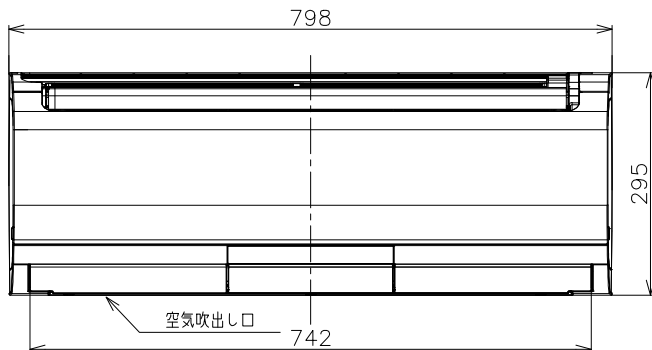
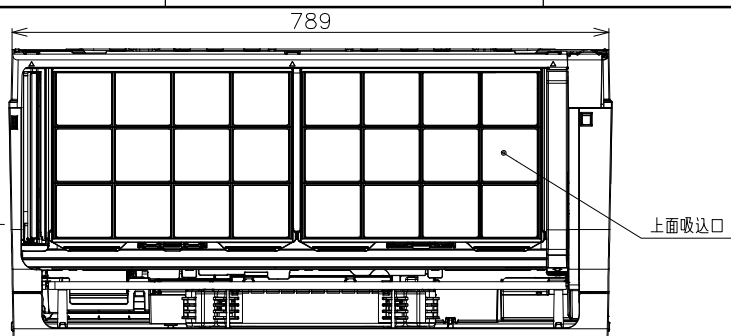
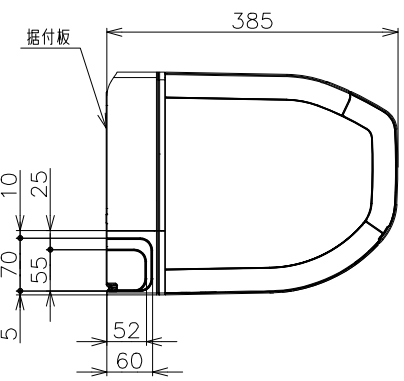
- (1) 本仕様は予告なく変更することがあります。  
(2) 定格冷房時の表示は、JIS条件(室内 27℃:DB・19℃:WB、室外 35℃:DB・24℃:WB)で運転した場合の数値です。  
(3) 定格暖房時の表示は、JIS条件(室内 20℃:DB・15℃:WB、室外 7℃:DB・6℃:WB)で運転した場合の数値です。  
(4) 低温暖房時の表示は、JIS条件(室内 20℃:DB・15℃:WB、室外 2℃:DB・1℃:WB)で運転した場合の数値です。  
(5) 能力、消費電力の( )内の表示は、それぞれの可変幅(最小~最大)の数値です。  
(6) 運転音の表示は、JIS C 9612に基づき、無響室で測定した数値です。  
(7) 室外ユニットの製品寸法中( )内の寸法について、幅方向はトッテとサービスバルブカバーの突き出し寸法を、また、奥行方向は空気吐出口と外気温サーミスタカバーの突き出し寸法を示しています。

SIGNATURE	DATE	PROJECTION	SCALE	TITLE	CAD
DWN. J.Cai	2022-11-02		NTS	2023年度 XC シリーズ 仕様表	
CHKD. Y.Ueda	2022-11-07	Hitachi-Johnson Controls Air Conditioning, Inc.		TOCHIGI DWG. No.	REGD. REGD. 2022 1107
APPD. Y.Ueda	2022-11-07	4YAA NN0023990			

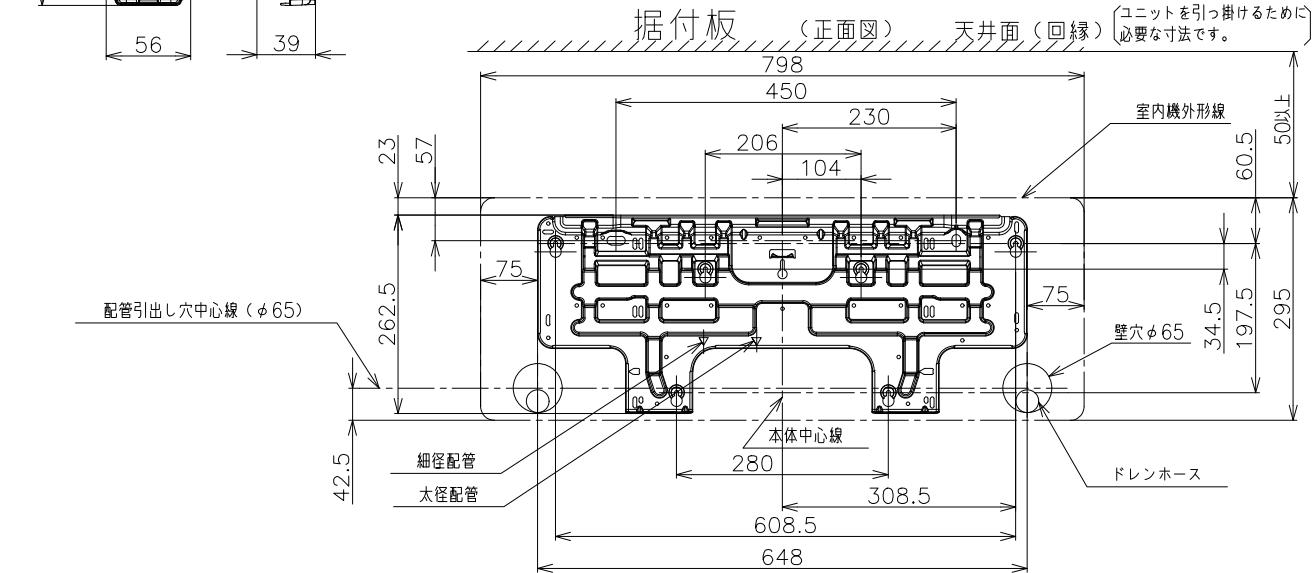
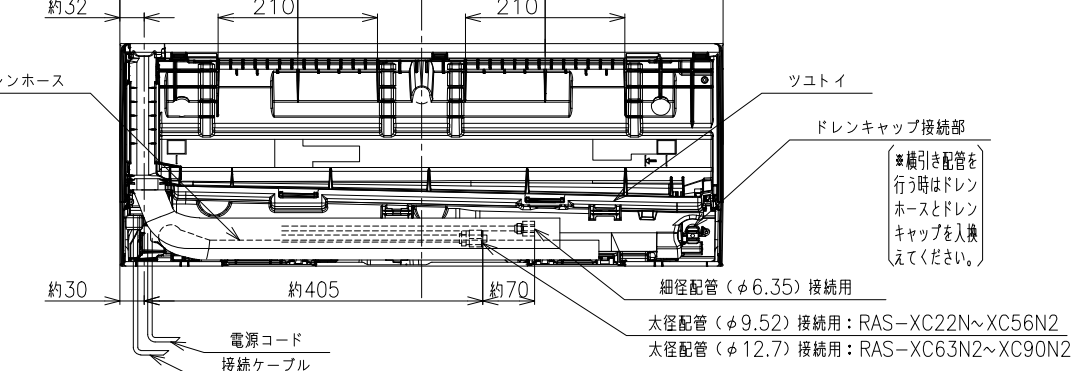
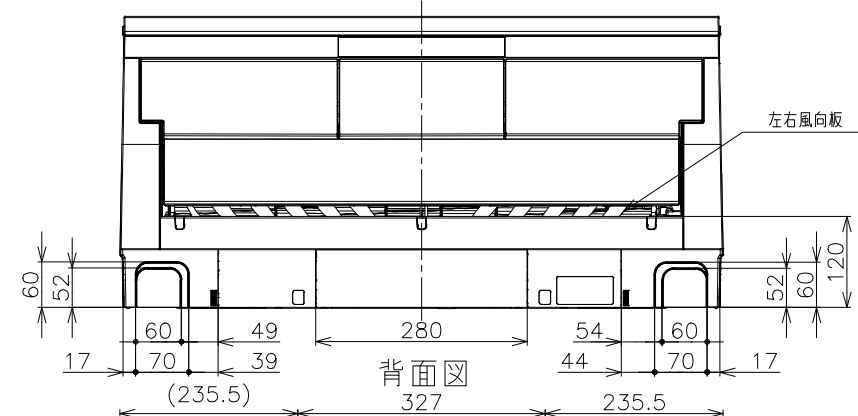
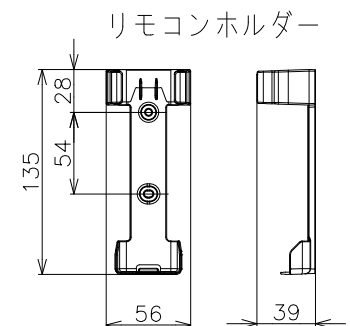
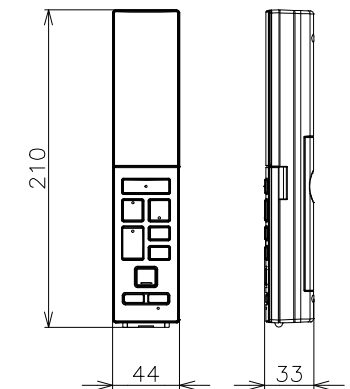
1 2 3 4 5 6 7 8

NN0023978

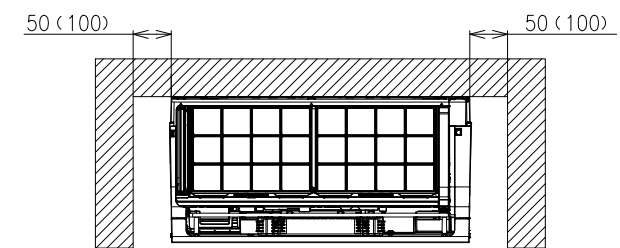
日立ルームエアコン壁掛XCシリーズ  
室内ユニット寸法図



ワイヤレスリモコン

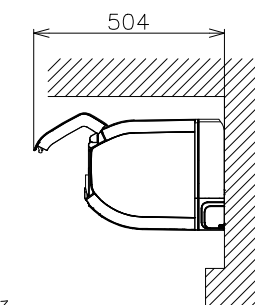
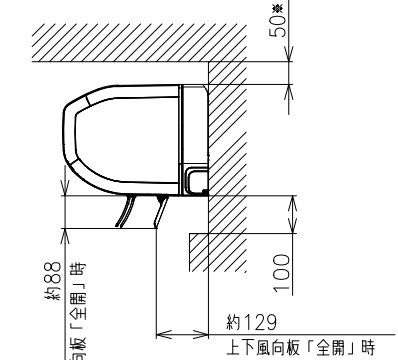


室内機サービススペース



壁とのスペースは( )内の寸法をできるだけ確保してください。

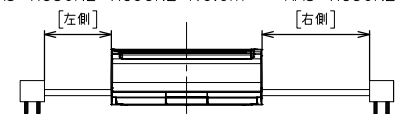
\*室内機の背面で配管接続する場合は110mm以上



注記

- 室内機のサービススペースは左・右が50mm、上が50mm、下が100mm必要です。カーテンレール、カーテンボックス等の上に設置する場合は、風の流れを損なわない寸法を確保してください。
- 配管は太径、細径とも断熱してあるものを使用します。
- 配管は長さ20m以内です。
- 室内・室外機の配管落差は10m以内です。
- プラグの形状  
RAS-XC22N, XC25N (㊶)  
RAS-XC28N, XC36N (㊷)  
RAS-XC36N2~XC90N2 (㊸)
- 電源コードの長さ

[左側]RAS-XC22N, XC25N 約1.0m [右側]RAS-XC22N, XC25N 約1.7m  
RAS-XC28N, XC36N 約0.6m RAS-XC28N, XC36N 約1.3m  
RAS-XC36N2~XC90N2 約0.6m RAS-XC36N2~XC90N2 約1.3m



- 接続ケーブルは、φ2.0×3の単線Fケーブルを使用します。



適用機種

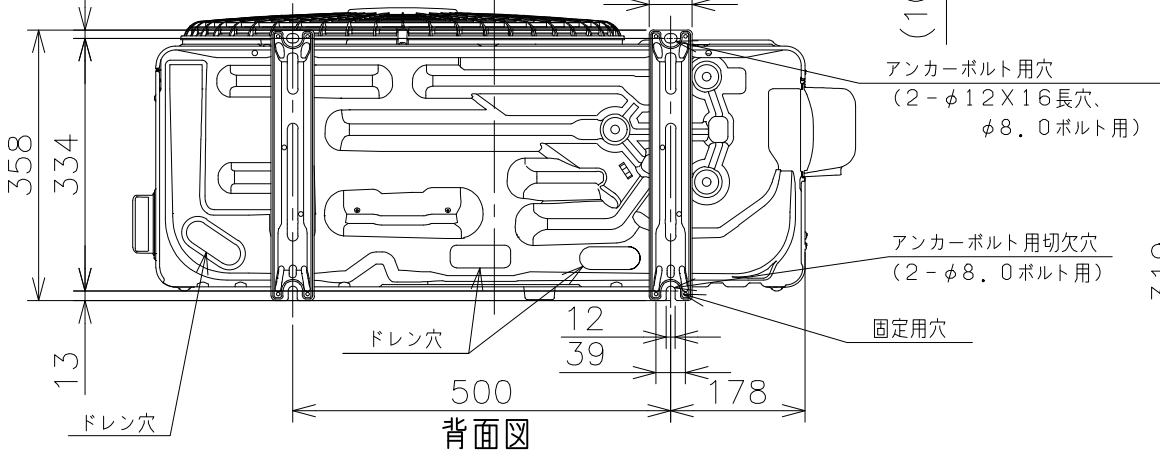
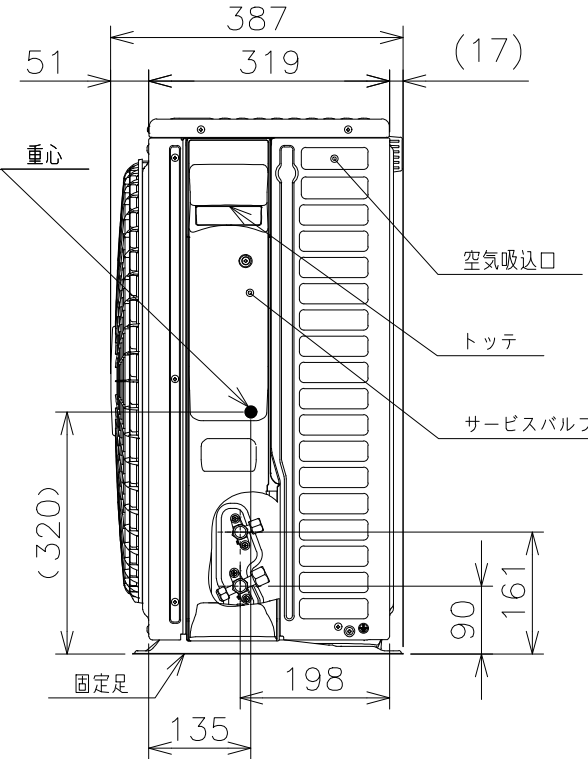
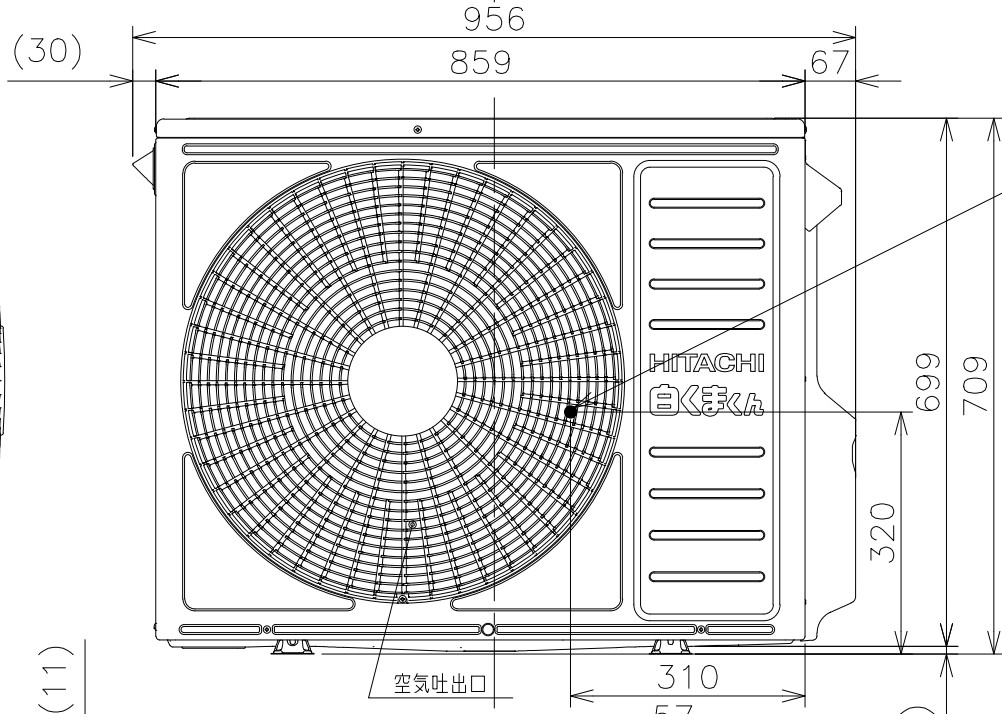
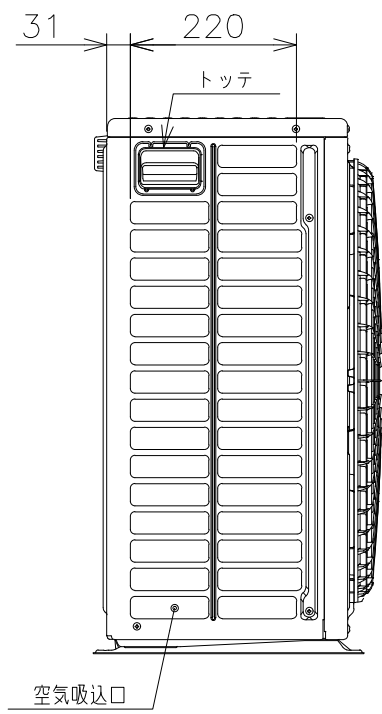
- RAS-XC22N
- RAS-XC25N
- RAS-XC28N
- RAS-XC36N
- RAS-XC36N2
- RAS-XC40N2
- RAS-XC56N2
- RAS-XC63N2
- RAS-XC71N2
- RAS-XC80N2
- RAS-XC90N2

SIGNATURE	DATE	PROJECTION	SCALE	TITLE
DWN. J.Cai	2022-10-19	⊕	NTS	2023年度XCシリーズ寸法図
CHKD. Y.Ueda	2022-10-19			TOCHIGI DWG. No.
APPD. Y.Ueda	2022-10-19			3YAA NN0023978

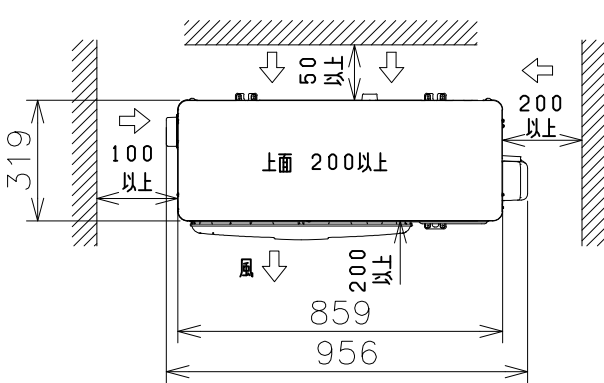


NN0023985

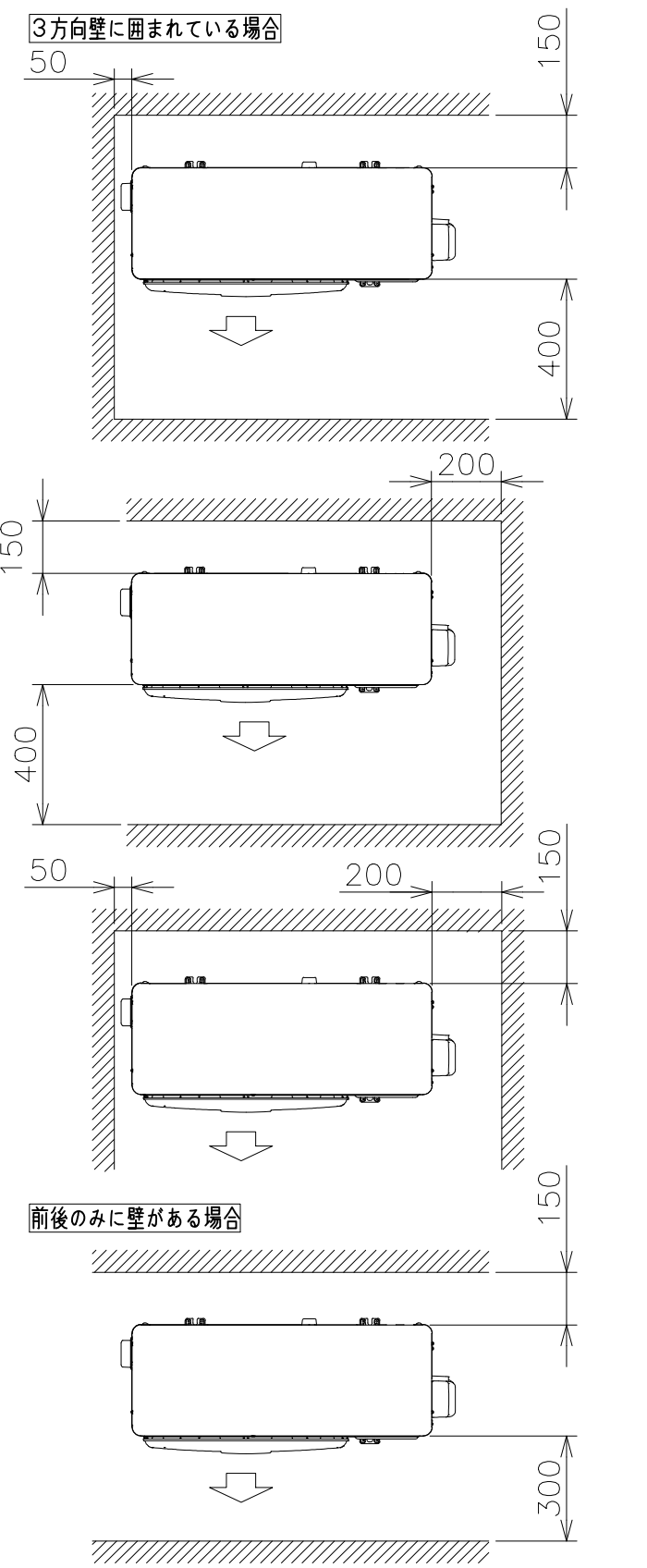
日立ルームエアコン壁掛XCシリーズ  
室外ユニット寸法図



室外機標準据付寸法図



ベランダ等の室外機周囲に壁がある場合への据付けは、上面側と側面又は正面の2方向以上を開放した上で、下図の必要寸法以上を確保してください。



\*吹出し側壁面高さ1.2m以下

- 適用機種  
RAC-XC36N2  
RAC-XC40N2  
RAC-XC56N2  
RAC-XC63N2  
RAC-XC71N2  
RAC-XC80N2

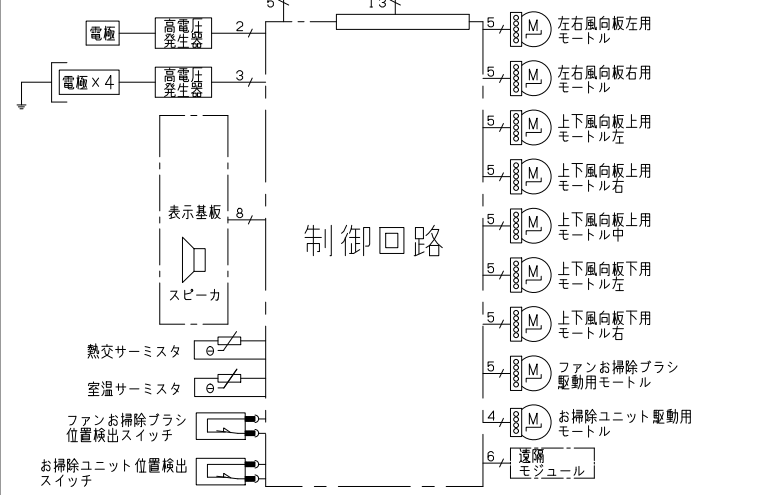
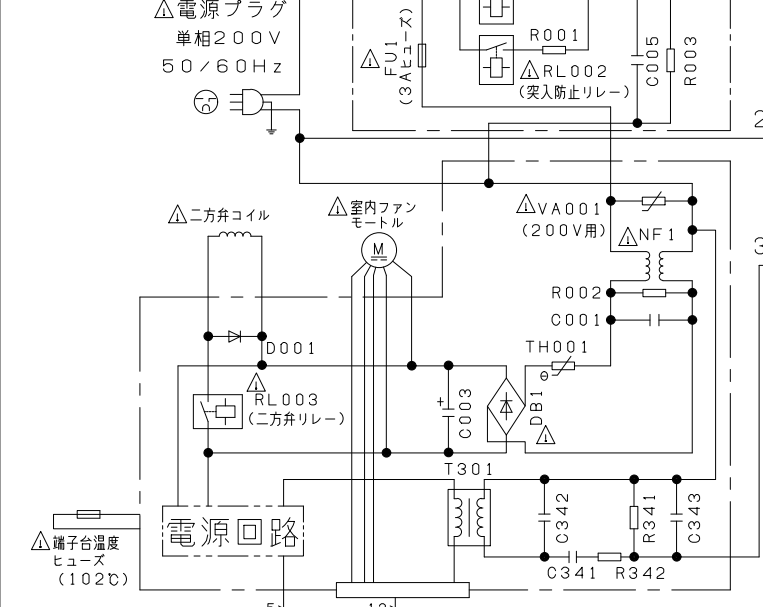
注記  
1. 本体の前、後、左、右、上方向に上図の<=>印の間隔をあけ、3方向以上開放できる所に据え付けてください。ただし、2方向しか開放できない場合と前後面に壁がある場合は右図に従い据え付けてください。

SIGNATURE	DATE	PROJECTION	SCALE	TITLE	CAD
DWN. J.Cai	2022-10-17	⊙	NTS	2023年度XCシリーズ寸法図	
CHKD. K.Fukuhara	2022-10-17	Hitachi-Johnson Controls Air Conditioning, Inc.		TOCHIGI DWG. No.	REGD. REGD. 2022 1017
APPD. Y.Ueda	2022-10-17			3YAA NN0023985	

9862700NN

日立ルームエアコン 壁掛XCシリーズ  
室内室外ユニット 回路図・配線図

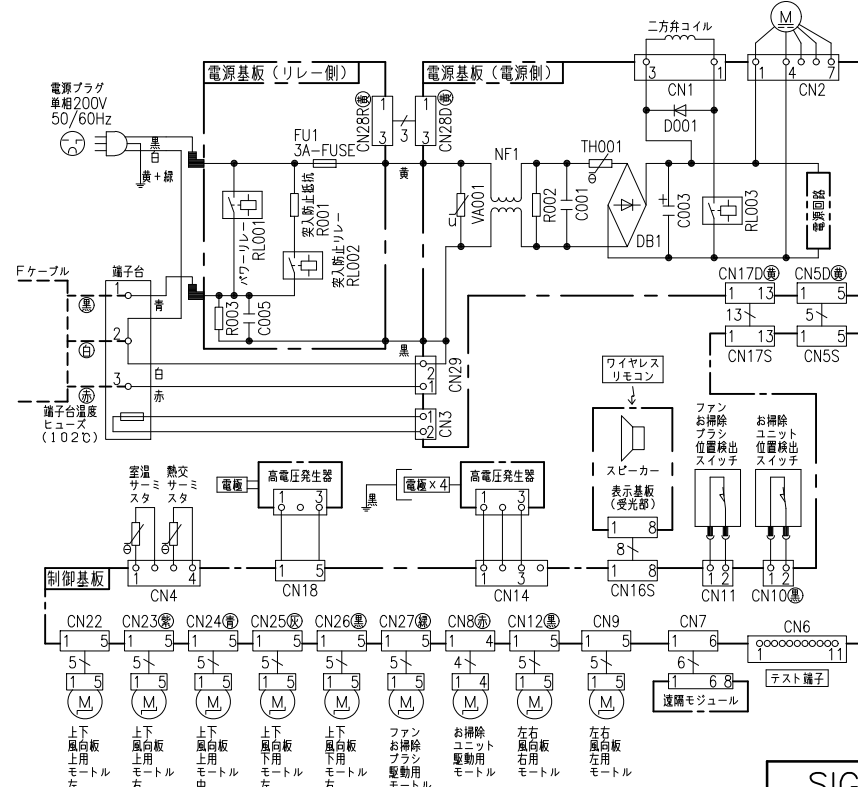
回路図



- ・ホームオートメーションを行う場合  
室内基板のCN6に別売の\*1HA接続コードを差込んで\*2標準アダプターと接続してください。
- ・換気ユニットを接続する場合  
室内基板のCN6に換気ユニット付属のHA接続コードを差込んで、換気ユニットと接続してください。
- ・H-LINKに接続する場合  
室内基板のCN7に接続されている遠隔モジュールの端子を外して、CN7に別売の\*3RACアダプターの端子を差込んでください。
- ・HEMSを使用する場合  
室内基板のCN7に接続されている遠隔モジュールの端子を外して、CN7に別売のHEMSアダプターの端子を差込んでください。

\*1 HA接続コード：部品番号 (SP-HAC1)  
\*2 標準アダプター：HA-S100TSA  
\*3 RACアダプター：PSC-6RAD

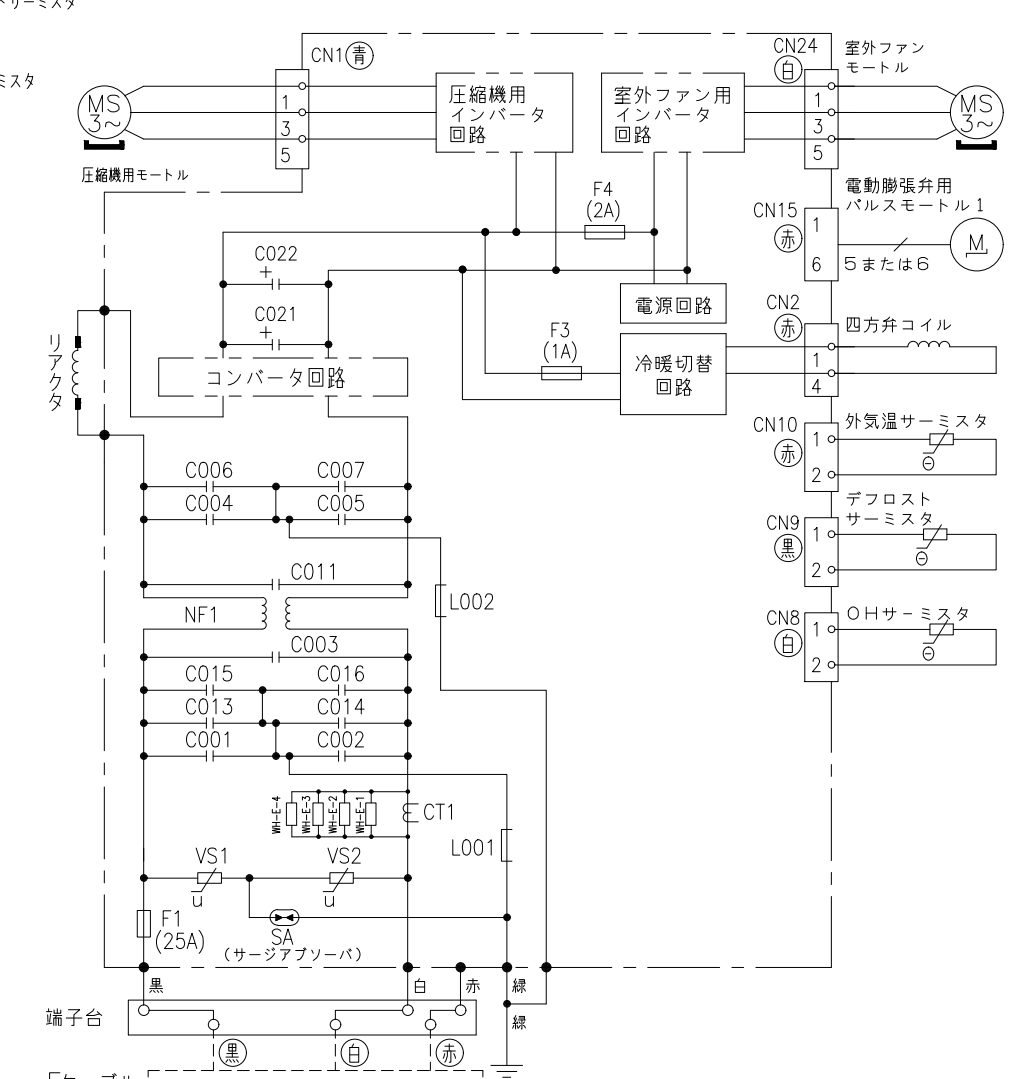
室内機配線図



電源回路

制御回路

室外機配線図



\*部品が実装されていない場合やジャンパー線になっている場合があります。

室内機	室外機
RAS-XC36N2	RAC-XC36N2
RAS-XC40N2	RAC-XC40N2
RAS-XC56N2	RAC-XC56N2
RAS-XC63N2	RAC-XC63N2
RAS-XC71N2	RAC-XC71N2
RAS-XC80N2	RAC-XC80N2

SIGNATURE	DATE	PROJECTION	SCALE	TITLE
DWN. J.Cai	2022-10-27		NTS	2023年度 XCシリーズ 回路図・配線図
CHKD. M.Okabe	2022-10-27			Hitachi-Johnson Controls Air Conditioning, Inc.
	2022-10-28			
APPD. Y.Ueda	2022-10-28			

TOCHIGI DWG. No. 3YDA NN0023986

