

SIGNATURE	DATE	PROJECTION	SCALE	TITLE
DWN. K. Yahagi	2019-02-08	Hitachi-Johnson Controls Air Conditioning, Inc.	NTS	RAS-V22JEE:RAC-V22JEE 構造・寸法図
CHKD. K. Kezuka	2019-02-09			
APPD. K. Kezuka	2019-02-09			
TOCHIGI DWG. No.			REGD. REGD. 2019 0209	
3YAA NN0012922				

3262100NN

室外機

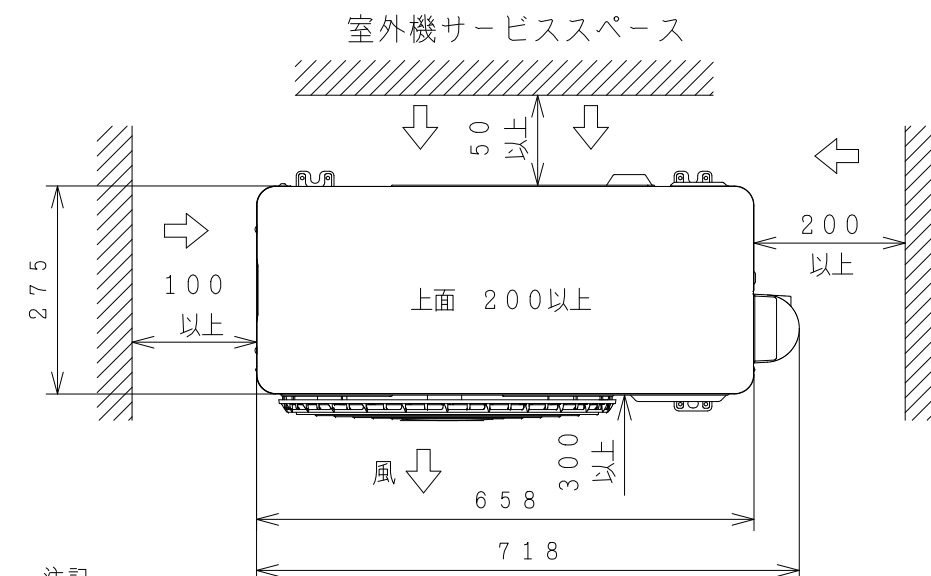
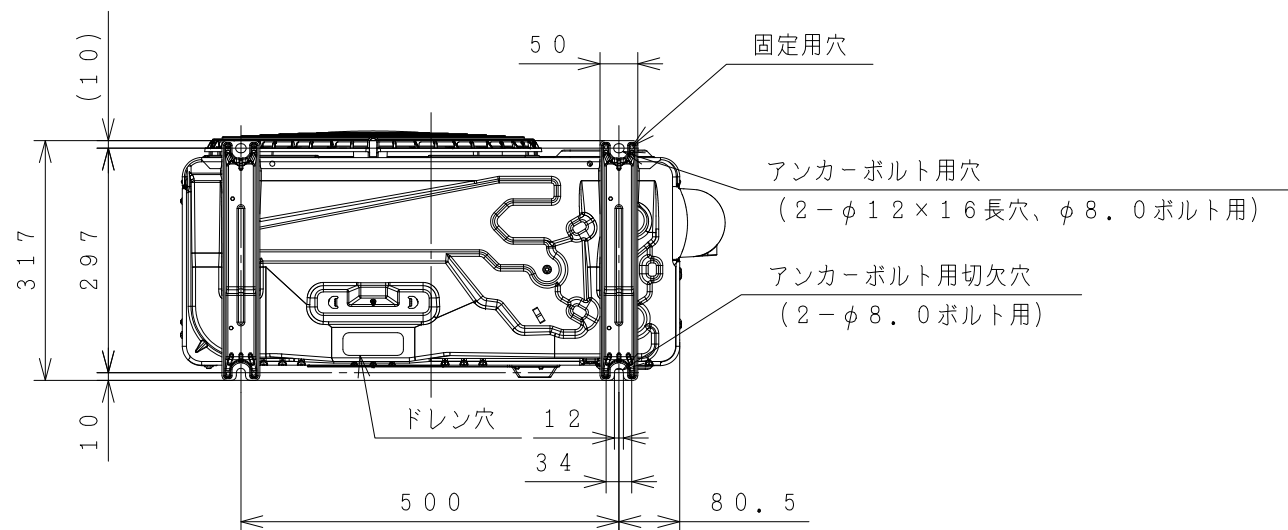
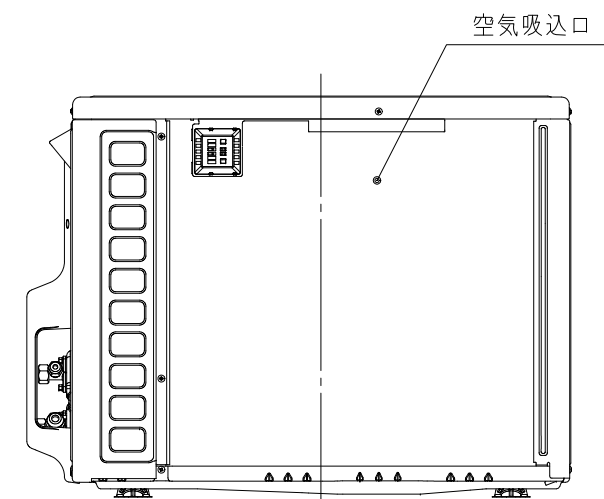
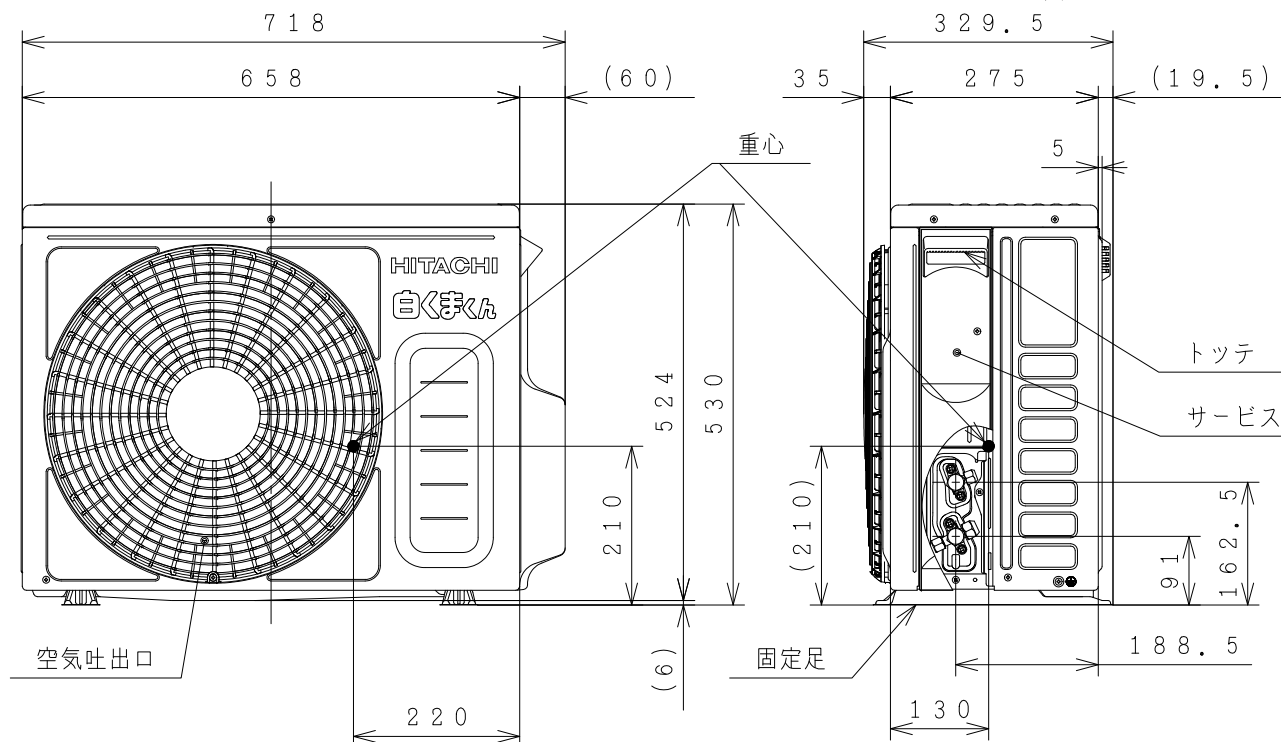
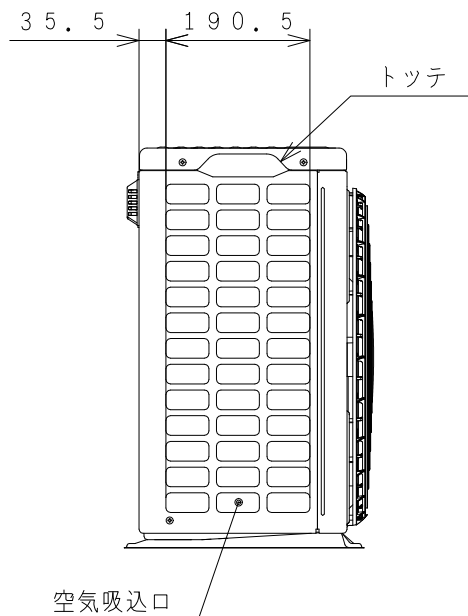
【重耐塩仕様】

項目	仕様
外板 天フタ 前板 側板	PCM鋼板にポリエステル樹脂粉末塗装
ベース	溶融亜鉛-アルミニウム-マグネシウム合金めっき鋼板にポリエステル樹脂粉末塗装 または 溶融5.5%アルミニウム亜鉛合金めっき鋼板にポリエステル樹脂粉末塗装
熱交換器	エポキシ樹脂塗料 「ストロン8（ブルー）」塗装
基板 (パターン面・部品面)	両面シリコンコート

※製品の改良のため予告なしに仕様を変更することがあります。

●据え付けおよび維持管理上のご注意

- 耐塩害仕様は素材や塗装内容を強化していますが、腐食に対して万全ではありません。このため、次のような据え付け計画と保守を行うことで防食効果を高める必要があります。
- (1) 海水飛沫および潮風に直接さらされることを極力回避するような場所へ設置してください。
・本体の設置は建物の風下にしてください。
・やむを得ず海岸面に本体を設置する場合は、防風板を設けて直接潮風が当たることを避けてください。
 - (2) 外板に付着した海塩粒子が雨水によって充分洗浄されるように配慮してください。
 - (3) 室外ユニットのベース内への水の滞留は、著しく腐食作用を促進させるため、ベース内の水抜け性を損なわないよう傾きなどに注意してください。
 - (4) 海岸地帯への据え付け品については、付着した塩分等を除去するために定期的に水洗いを行ってください。
 - (5) 据え付け、メンテナンス等で付いた傷は、必ず補修してください。
 - (6) 機器の状態を定期的に点検してください。（必要に応じて再防錆処理や部品交換等を実施してください。）
 - (7) 水はけの良い場所に設置してください。特に基礎部分の排水性を確保してください。



注記

1. 本体の前、後、左、右、上方向に上図の ←→ 印の間隔をあけられ、2方向以上開放できるところに据え付けてください。
2. 効率のよい運転のため、周囲のスペースをできるだけ広くあけてください。

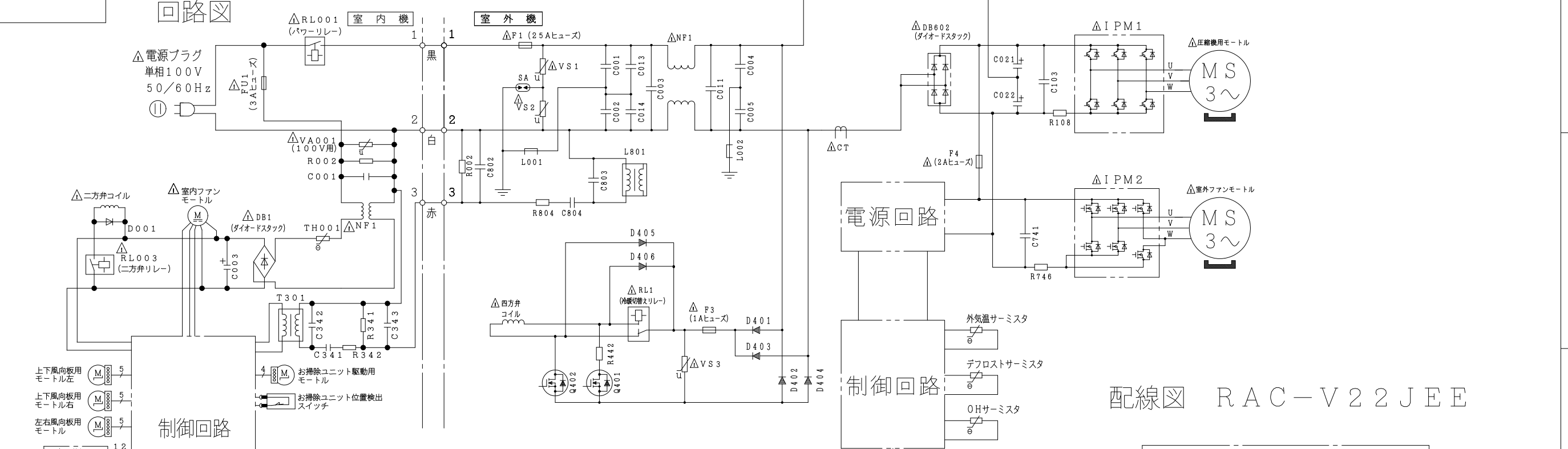
SIGNATURE	DATE	PROJECTION	SCALE	TITLE	TOCHIGI DWG. No. 3YAA NN0012923	REGD. REGD 2019 0205
DWN. H. Kudo	2019-02-05		NTS	RAS-V22JEE:RAC-V22JEE 構造:寸法図		
CHKD. M. Oguri	2019-02-05			Hitachi-Johnson Controls Air Conditioning, Inc.		
APPD. K. Kezuka	2019-02-05					

CAD

001

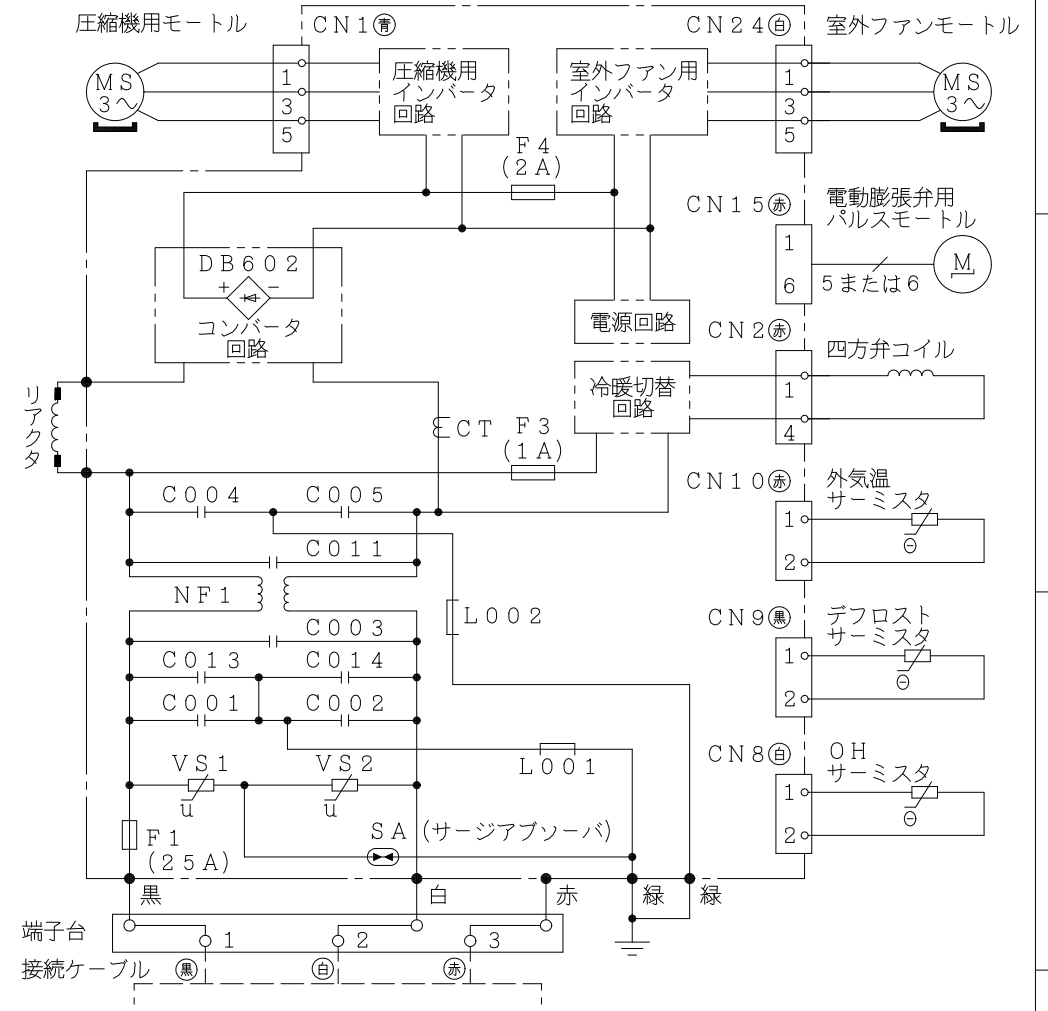
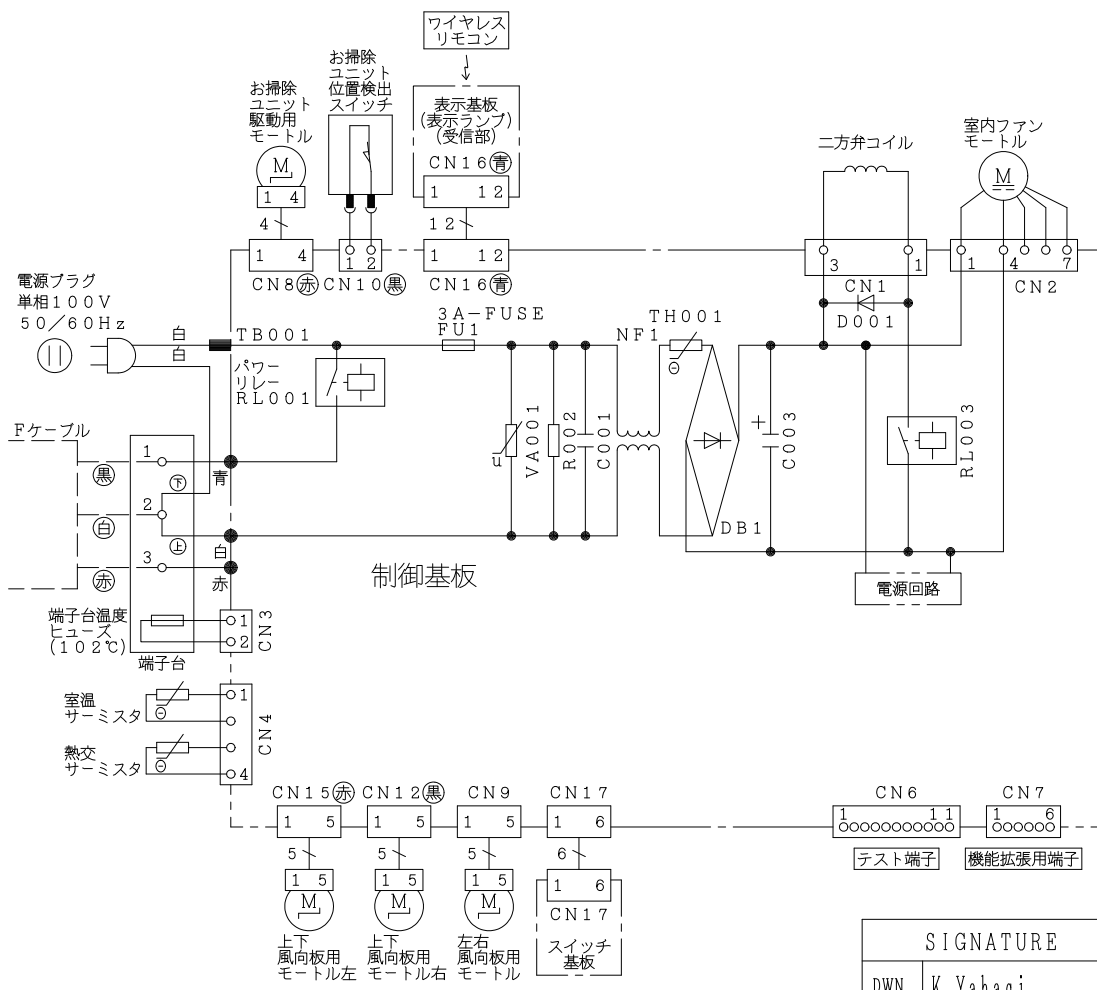
7262100NN

回路図



配線図 RAC-V22JEE

配線図 RAS-V22JEE



- ・ホームオートメーションを行う場合
室内基板の「テスト端子」CN6に別売の^{※1}HA接続コードを差込んで^{※2}標準アダプターと接続してください。
- ・カードキーコントローラーと連動させる場合
室内基板の「テスト端子」CN6に別売の^{※3}カードキー接続コードを差込んでカードキーコントローラーと接続してください。
(室内基板のジャンパー線を切断して設定を行います)
- ・H-LINKに接続する場合
室内基板の「機能拡張用端子」CN7に別売の^{※4}RACアダプターの端子を差込んでください。
- ・ドレンアップキットを接続する場合
室内基板の「テスト端子」CN6に別売の^{※1}HA接続コードを差込んでドレンアップキットと接続してください。
(室内基板のジャンパー線を切断して設定を行います)
- ・モバイルコントロールを使用する場合
室内基板の「機能拡張用端子」CN7に別売の^{※5}無線LAN接続アダプターの端子を差込んでください。
- ・HEMSを使用する場合
室内基板の「機能拡張用端子」CN7に別売の^{※6}HEMSアダプターの端子を差込んでください。

※1 HA接続コード：部品番号 [SP-HAC1]
 ※2 標準アダプター：HA-S100TSA
 ※3 カードキー接続コード：部品番号 [SP-CKC1]
 ※4 RACアダプター：PSC-6RAD
 ※5 無線LAN接続アダプター：SP-WL2
 ※6 HEMSアダプター：SP-EM1

SIGNATURE	DATE	PROJECTION	SCALE	TITLE	TOCHIGI DWG. No. 3YDANN0012924	REGD. REGD 2019 0218
DWN. K. Yahagi	2019-02-18	Hitachi-Johnson Controls Air Conditioning, Inc.	NTS	RAS-V22JEE:RAC-V22JEE 回路図:配線図		
CHKD. M. Kurosaki	2019-02-18					
APPD. K. Kezuka	2019-02-18					