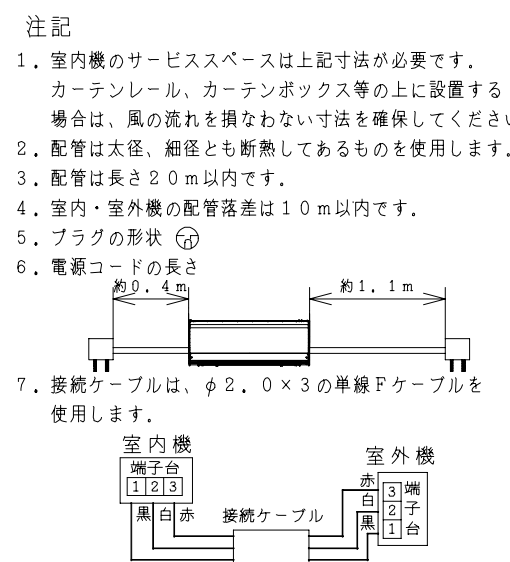
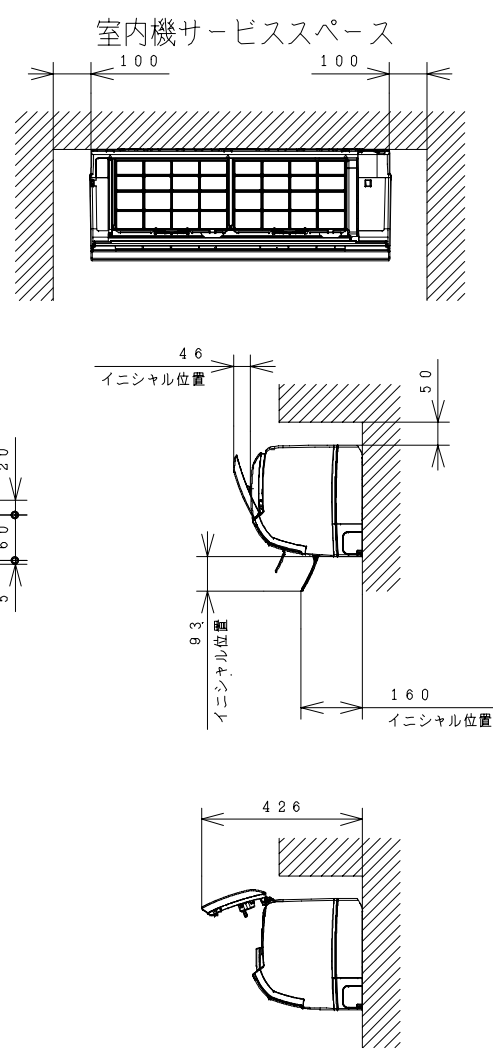
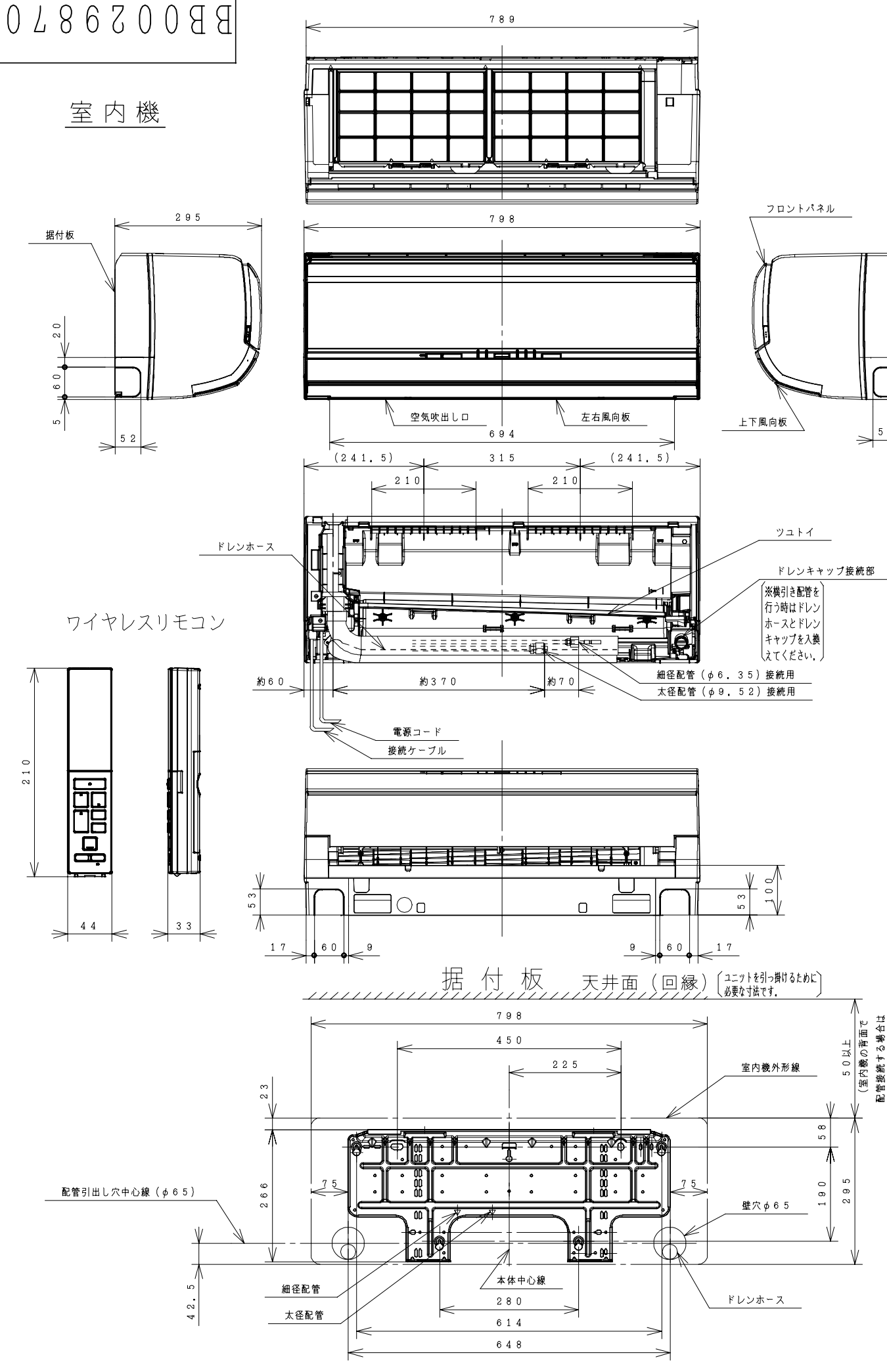


BB0029870

A  
B  
C  
D  
E  
F



仕様表

項目	形式	室内機	室外機
		RAS-SX56B2	RAC-SX56B2
電源	(50/60Hz)	単相200V	
冷凍装置	圧縮機出力 (W)	-	1000
	熱交換器フィン形状	片起し3本スリット	コルゲート
	冷媒制御装置	-	電動膨張弁
	冷媒切換装置	-	四方弁
配管	冷媒種類	フロン R410A	
	封入量 (g)	1,630	
送風装置	過負荷保護装置	自動復帰形	
	配管接続方式	フレア	
ファン	配管パイプ径 (外径φmm)	細径 φ6.35	太径 φ9.52
	ファンモータ出力 (W)	25	45
	種別	貫流ファン	プロペラファン
	風量 (冷房・暖房) (m³/h)	急強風 990・1130 弱風 600・620 微風 470・500 静 370・390	2490・2340
電気特性	運転電流 (A)	冷房 10.2	暖房 8.6 (最大 20.0)
	消費電力 (W)	冷房 1930 (165 ~ 2200)	暖房 1630 (135 ~ 3880)
	力率 (%)	冷房 95	暖房 95
	始動電流 (A)	冷房 10.2	暖房 8.6
冷房特性	接続ケーブルの本数	3	
	電源プラグ容量 (V-A) 形状	250V-20A ⊕	
暖房特性	冷房能力 (kW)	5.6 (0.6~6.0)	
	除湿能力 (l/h)	3.2	
機能	冷房のめやす	15~23畳 (25~39m²)	
	暖房能力 (kW) 低温	6.7 (0.5~11.3)	
機能	暖房のめやす	15~18畳 (24~30m²)	
	据付方式	背面引掛	
機能	主操作スイッチ	プッシュボタン (ワイヤレス) RAR-4W1	
	表示ランプ	運転、タイマー、みはり、クリーン、ミスト、ECO	
機能	風速切換	自動、急速、強風、弱風、微風、静	
	色調 (近似マンセルNO.)	クリアホワイト (N9.5)	Tベージュ (5Y7/2)
外形寸法 (mm)	高さ	295	600
	幅	798	792 (+85)
製品質量 (kg)	奥行	295	299 (+55)
	質量	14.5	43.0
騒音 (dB) (冷房・暖房)	急速	52・53	54・54
	強風	46・47	-
	弱風	42・42	-
	微風	37・38	-
ドレン接続口 (外径φmm)	静	28・29	-
	付属品	壁掛据付部品一式	
電源コード長さ (m)	左/右	0.4/1.1	-

●本仕様は予告なく変更することがあります。

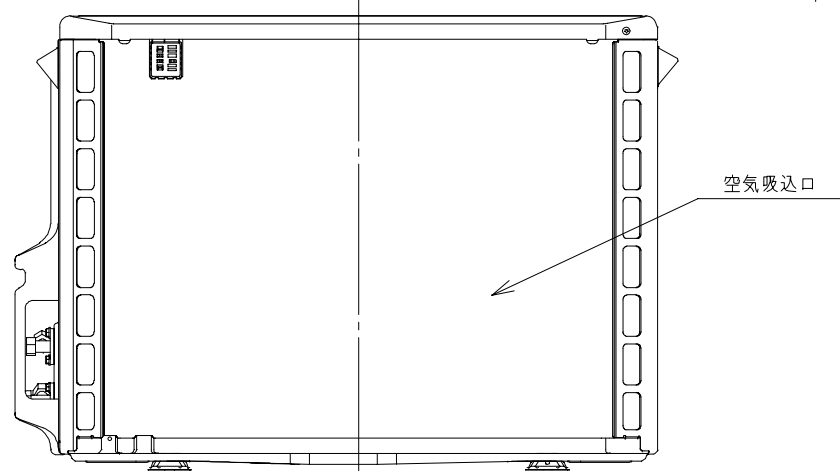
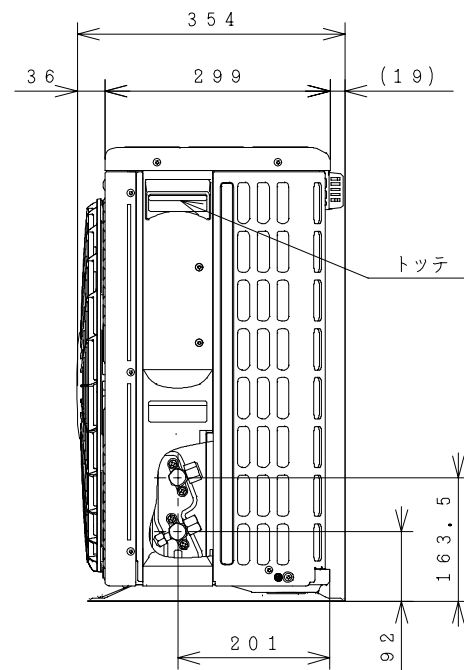
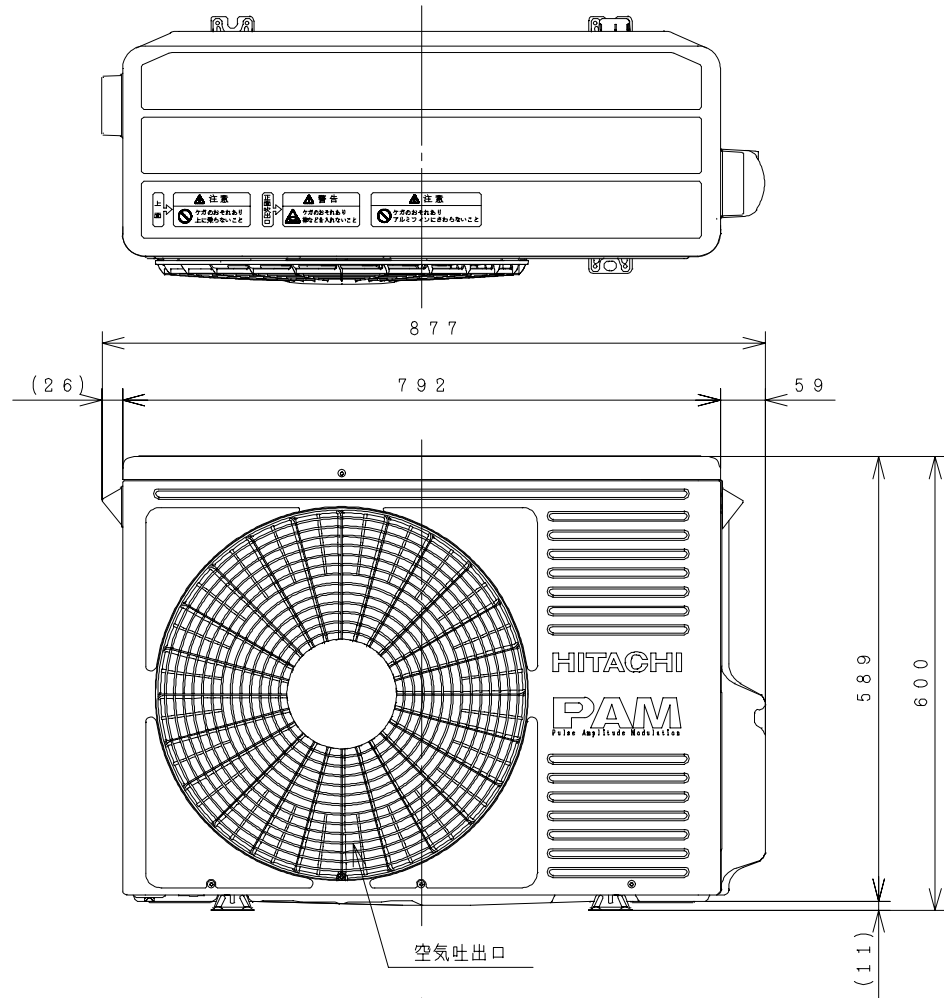
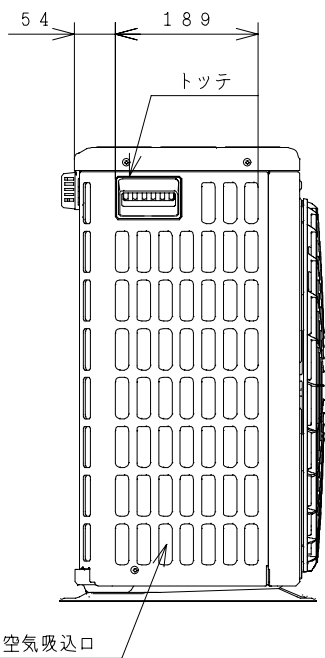
SIGNATURE	DATE	PROJECTION	SCALE	TITLE
DWN. S. Tokita	2012-01-17	⊕	NTS	RAS-SX56B2:RAC-SX56B2 構造・寸法図
CHKD. H. Yamazaki	2012-01-18	Hitachi Appliances, Inc.		TOCHIGI DWG. No.
APPD. H. Yamazaki	2012-01-18	Tokyo Japan		REGD. REGD 2012 0118

3YAA BB0029870

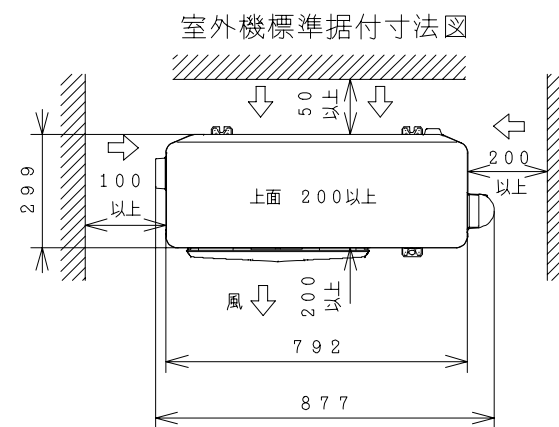
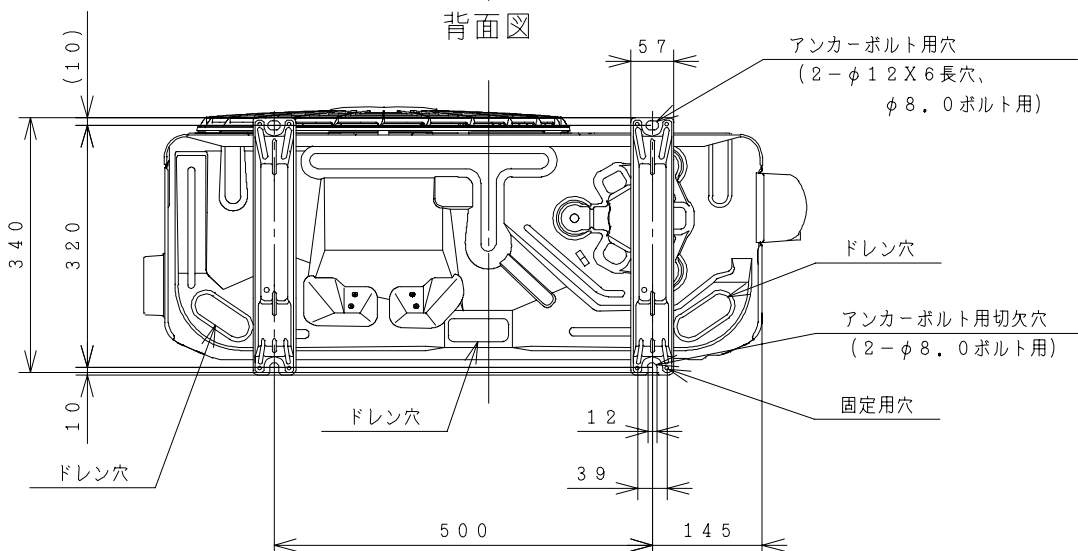
A  
B  
C  
D  
E  
F

BB0029544

室外機



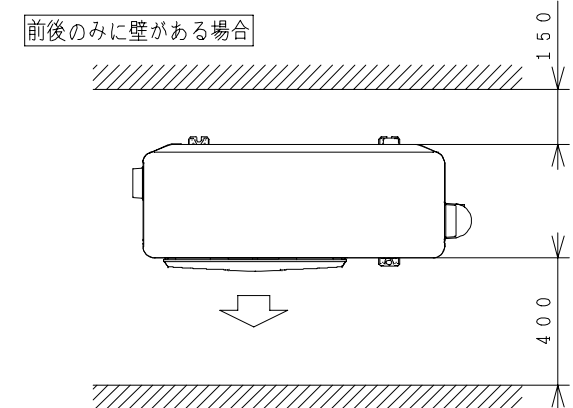
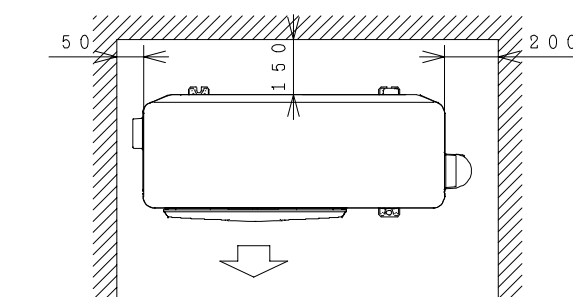
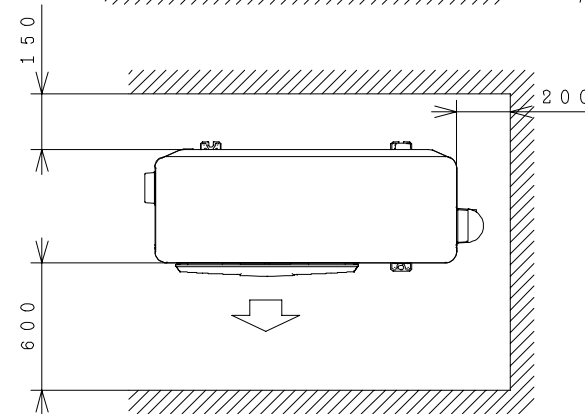
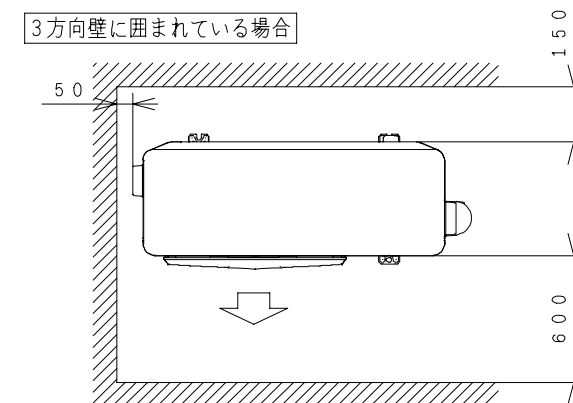
背面図



注記

1. 本体の前、後、左、右、上面に上図の  $\longleftrightarrow$  印の間隔をあけ、3面以上開放できる所に据え付けてください。ただし、2面しか開放できない場合と前後面に壁がある場合は、右図に従い据え付けてください。

ベランダ等の室外機周囲に壁がある場合への据付けは、上面側と側面又は正面の2方向以上を開放した上で、下図の必要寸法以上を確保してください。



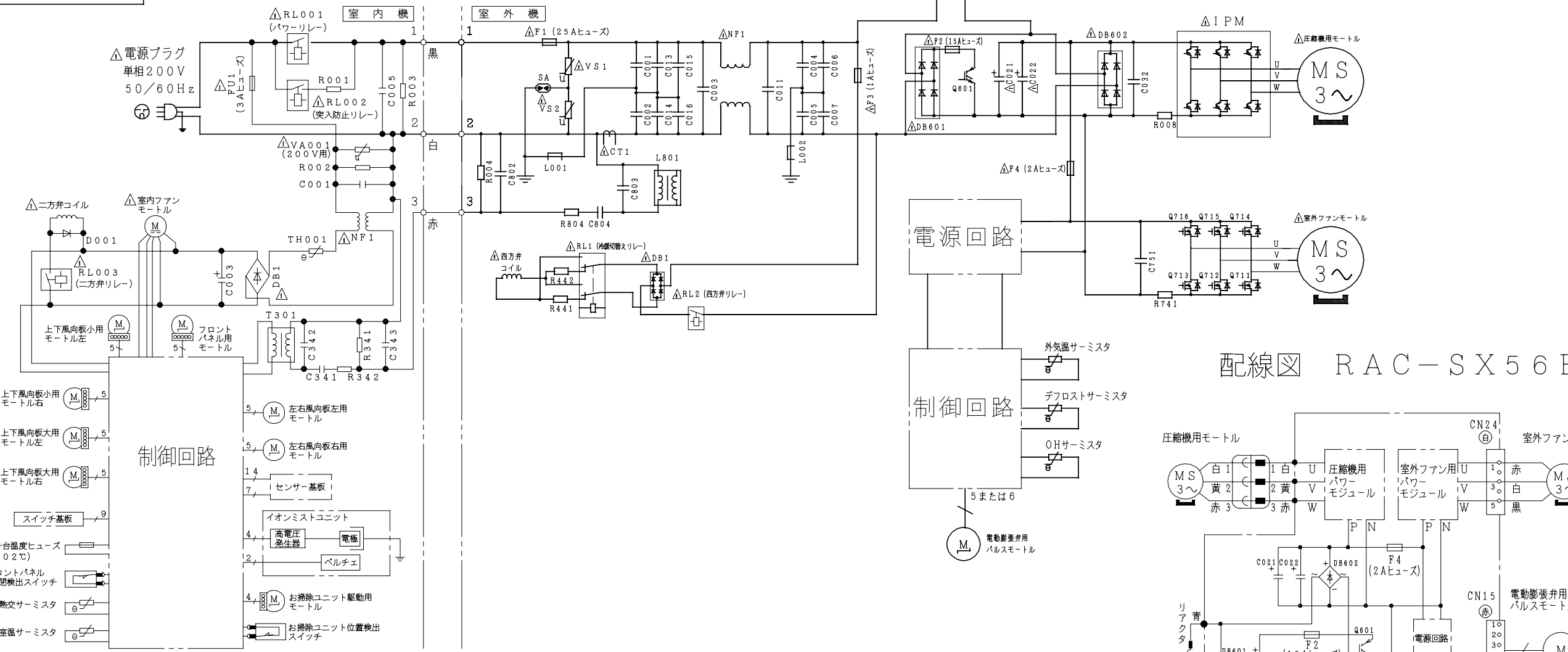
※吹出し側壁面高さ1.2m以下

SIGNATURE	DATE	PROJECTION	SCALE	TITLE	
DWN. T. Fukuda	2012-01-12		NTS	RAS-SX56B2:RAC-SX56B2 構造:寸法図	
CHKD. S. Tokita	2012-01-12			Hitachi Appliances, Inc. Tokyo Japan	TOCHIGI DWG. No.
APPD. H. Yamazaki	2012-01-13				3YAA BB0029544

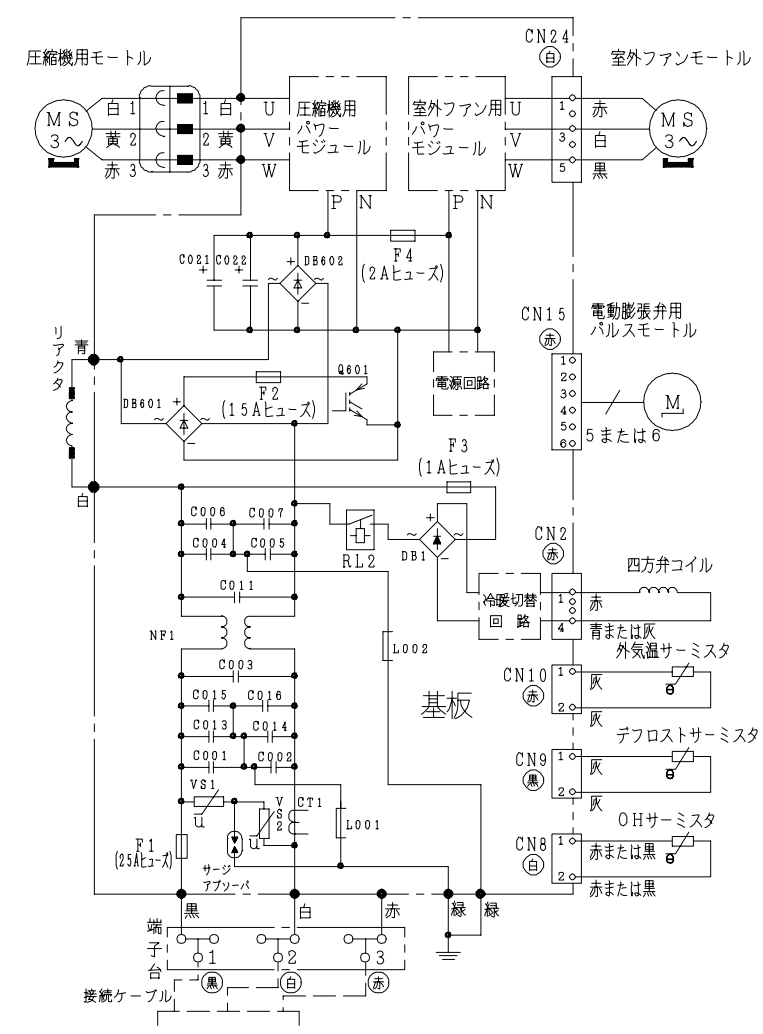
REGD.  
REGD  
2012  
0113

BB0029925

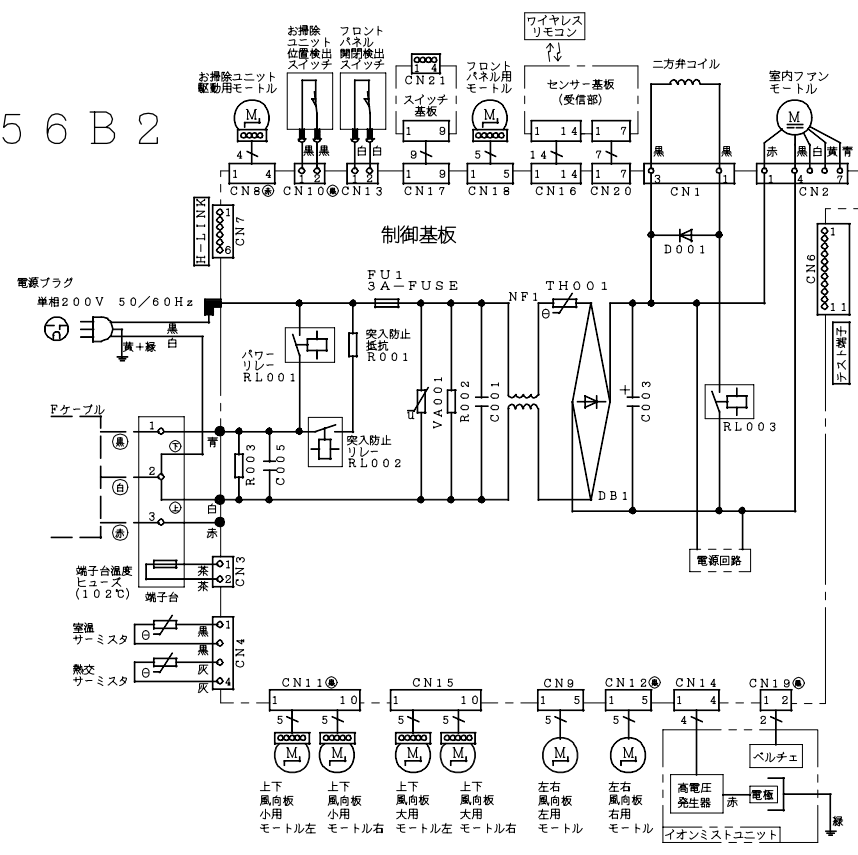
回路図



配線図 RAC-SX56B2



配線図 RAS-SX56B2



- ・ホームオートメーションを行う場合  
室内基板の[テスト端子]CN6に別売の※1HA接続コードを差込んで※2標準アダプターと接続してください。
  - ・カードキーコントローラーと連動させる場合  
室内基板の[テスト端子]CN6に別売の※3カードキー接続コードを差込んでカードキーコントローラーと接続してください。  
(室内基板のジャンパー線を切断して設定を行います)
  - ・H-LINKに接続する場合  
室内基板の[H-LINK]CN7に別売の※4RACアダプターの端子を差込んでください。
- ※1HA接続コード：部品番号 [SP-HAC1]  
(別売部品)  
※2標準アダプター：HA-S100TSA  
※3カードキー接続コード：部品番号 [SP-CKC1]  
※4RACアダプター：PSC-6RAD

SIGNATURE	DATE	PROJECTION	SCALE	TITLE
DWN, H. Daisaka	2012-01-04	第一角	NTS	RAS-SX56B2:RAC-SX56B2 回路図:配線図
CHKD, S. Tokita	2012-01-11	Hitachi Appliances, Inc. Tokyo Japan		TOCHIGI DWG. No.
APPD, H. Yamazaki	2012-01-11	3YDA BB0029925		REGD. REGD 2012 0111