

9167Z00NN

日立ルームエアコン 壁掛MJEシリーズ 仕様表

RAS-MJ25NE/RAC-MJ25NE

ユニット			室内ユニット	室外ユニット
タイプ			壁掛型セパレート	
型式			RAS-MJ25NE	RAC-MJ25NE
電源 (50/60Hz)			単相100V	
冷房	定格	能力	kW	2.5 (0.3 ~ 3.1)
		消費電力	W	670 (205 ~ 1,120)
		運転電流	A	7.3
		力率	%	92
暖房	定格	能力	kW	2.8 (0.2 ~ 4.6)
		消費電力	W	630 (165 ~ 1,300)
		運転電流	A	6.8 (最大 15.0)
		力率	%	92
	低温	能力	kW	3.3
	消費電力	W	1,150	
始動電流			A	7.3
通年エネルギー消費効率			JISC9612:2013 (区分)	5.8 (I)
冷凍装置	圧縮機出力		W	- 650
	熱交換器フィン形状			細幅スリット コルゲート
	冷媒	種類	フロン R32	
封入量		g	620	
ファン	種類 (冷房・暖房)			貫流ファン プロペラファン
		急速	m ³ /h	690・770 1,650・1,590
		強風	m ³ /h	450・530 -
		弱風	m ³ /h	370・430 -
		微風	m ³ /h	310・350 -
	静	m ³ /h	260・260 -	
音響パワーレベル 運転音 (冷房・暖房)		急速	dB	63・63 58・57
		強風	dB	53・52 -
		弱風	dB	49・49 -
		微風	dB	44・45 -
	静	dB	41・40 -	
操作スイッチ 形名			ワイヤレスリモコン RAR-9K3	
電源プラグ	容量		125V-15A	
	形状		㊦ -	
電源コード長さ (左/右)			m	1.0/1.7 -
室内外接続 ケーブル	芯線径 (φ)		mm	2.0
	芯数		芯	3
冷媒配管	接続方式			フレア
	液側 (φ)		mm	6.35
	ガス側 (φ)		mm	9.52
	最大配管長		m	20
	最大高低差		m	10
冷媒追加充填量		g	チャージレス	
ドレン接続口外径 (φ)			mm	16
外装色 (近似マンセルNo.)			スターホワイト (N9.3)	ナチュラルグレー (1.0Y8.5/0.5)
製品寸法 (高さ×幅×奥行)			mm	295×795×250 570×750(+60)×288(+56)
荷造寸法 (幅×奥行×高さ)			cm	85×35×31 86×38×61
質量 (製品・荷造)			kg	9.0・12.0 24.5・28.0

【耐塩害仕様】

項目	仕様	
外板	天フタ	PCM鋼板にポリエステル樹脂粉末塗装
	前板側板	
ベース	溶融亜鉛-アルミニウム-マグネシウム合金めっき鋼板 (塗装なし) または 溶融55%アルミニウム亜鉛合金めっき鋼板 (塗装なし)	
熱交換器	アクリル・ナイロン塗装 「フィンガード (無色)」 塗装	
基板 (パターン面・部品面)	両面シリコンコート	

※製品の改良のため予告なしに仕様を変更することがあります。

●据え付けおよび維持管理上のご注意

重耐塩害仕様は素材や塗装内容を強化していますが、腐食に対して万全ではありません。このため、次のような据え付け計画と保守を行うことで防食効果を高める必要があります。

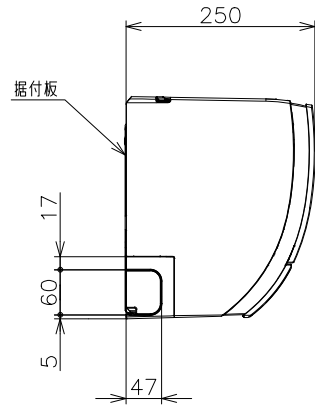
- 海水飛沫および潮風に直接さらされることを極力回避するような場所へ設置してください。
・本体の設置は建物の風下にしてください。
・やむを得ず海岸面に本体を設置する場合は、防風板を設けて直接潮風が当たることを避けてください。
- 外板に付着した海塩粒子が雨水によって充分洗浄されるように配慮してください。
- 室外ユニットのベース内への水の滞留は、著しく腐食作用を促進させるため、ベース内の水けけ性を損なわないよう傾きなどに注意してください。
- 海岸地帯への据え付けについては、付着した塩分等を除去するために定期的に水洗いを行ってください。
- 据え付け、メンテナンス等で付いた傷は、必ず補修してください。
- 機器の状態を定期的に点検してください。
(必要に応じて再防錆処理や部品交換等を実施してください。)
- 水はけの良い場所に設置してください。
特に基礎部分の排水性を確保してください。

- 本仕様は予告なく変更することがあります。
- 定格冷房時の表示は、JIS条件 (室内 27℃:DB・19℃:WB、室外 35℃:DB・24℃:WB) で運転した場合の数値です。
- 定格暖房時の表示は、JIS条件 (室内 20℃:DB・15℃:WB、室外 7℃:DB・6℃:WB) で運転した場合の数値です。
- 低温暖房時の表示は、JIS条件 (室内 20℃:DB・15℃:WB、室外 2℃:DB・1℃:WB) で運転した場合の数値です。
- 能力、消費電力の () 内の表示は、それぞれの可変幅 (最小~最大) の数値です。
- 運転音の表示は、JIS C 9612に基づき、無響室で測定した数値です。
- 室外ユニットの製品寸法中 () 内の寸法について、幅方向はトッテとサービバルブカバーの突き出し寸法を、奥行方向は空気吐出口と外気温サーミスタカバーまたは固定足の突き出し寸法を示しています。

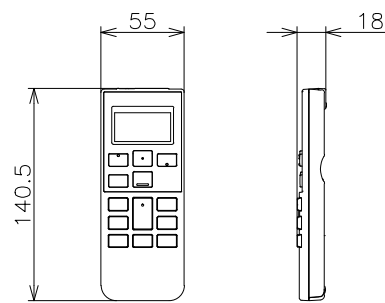
SIGNATURE		DATE	PROJECTION	SCALE	TITLE	CAD
DWN.	M.Oguri	2023-03-20		NTS	2023年度 MJEシリーズ 仕様表	
CHKD.	M.Awano	2023-03-20	Hitachi-Johnson Controls Air Conditioning, Inc.		TOCHIGI DWG. No. 4YAA NN0024916	REGD. REGD. 2023 0321
APPD.	M.Awano	2023-03-20				

8067200NN
NN0024908

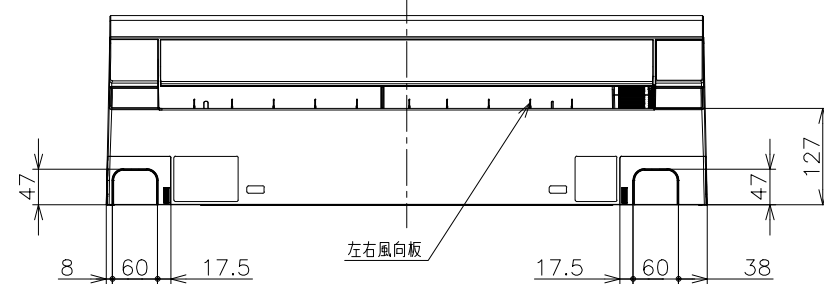
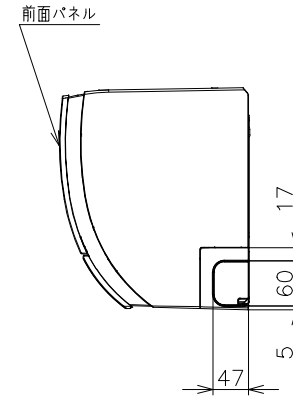
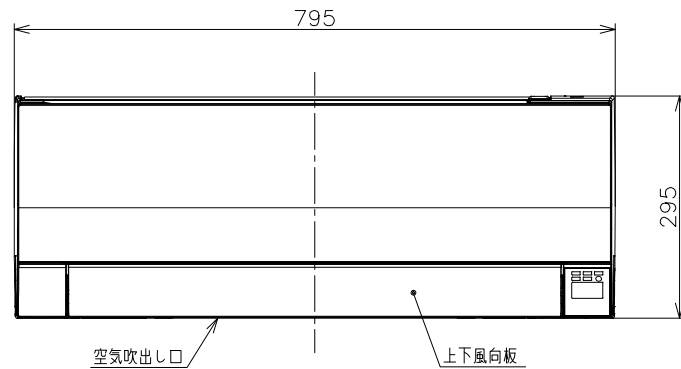
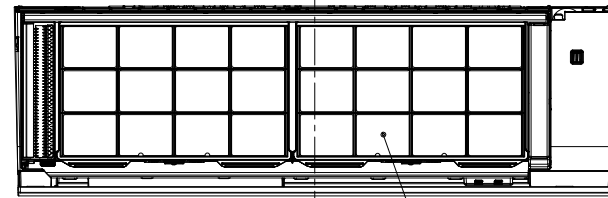
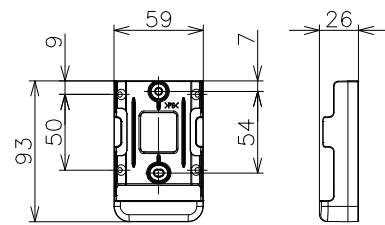
日立ルームエアコン 壁掛MJシリーズ 室内ユニット 寸法図



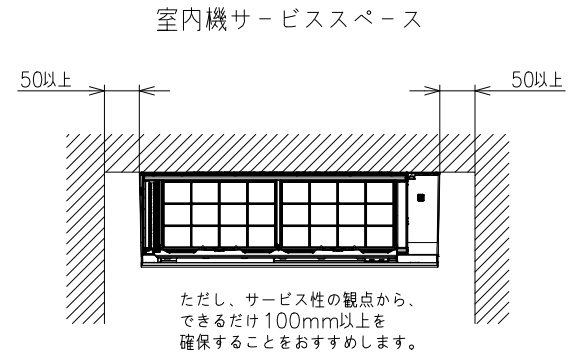
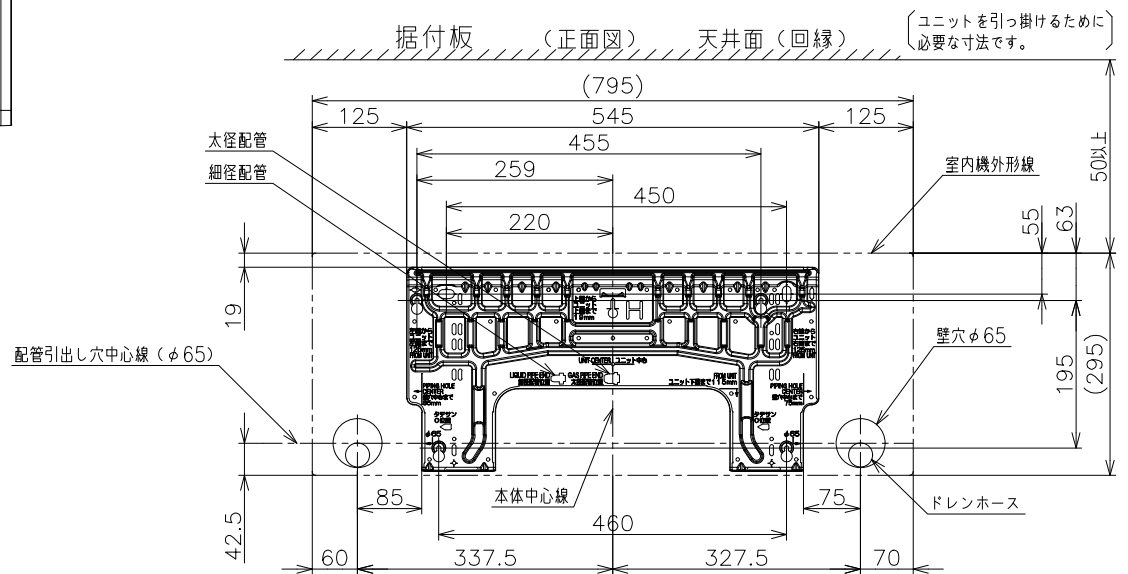
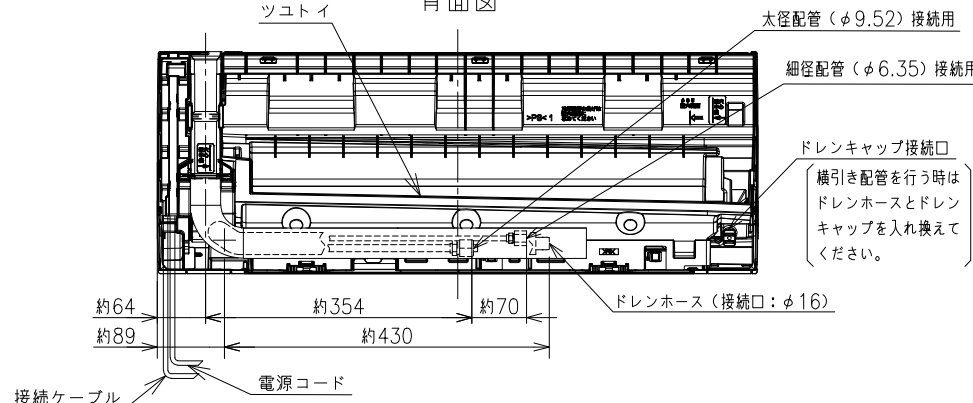
ワイヤレスリモコン



リモコンホルダー

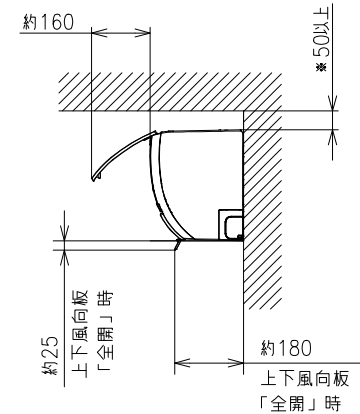


背面図



ただし、サービス性の観点から、できるだけ100mm以上を確保することをおすすめします。

*室内機の背面で配管接続する場合は110mm以上。



注記

- 室内機のサービススペースは上記寸法が必要です。カーテンレール、カーテンボックス等の上に設置する場合は、風の流れを損なわない寸法を確保してください。
- 配管は太径、細径とも断熱してあるものを使用します。
- 配管は長さ20m以内です。
- 室内・室外機の配管落差は10m以内です。
- プラグの形状 ㊹
- 電源コードの長さ



- 接続ケーブルは、φ2.0×3の単線Fケーブルを使用します。



適用機種

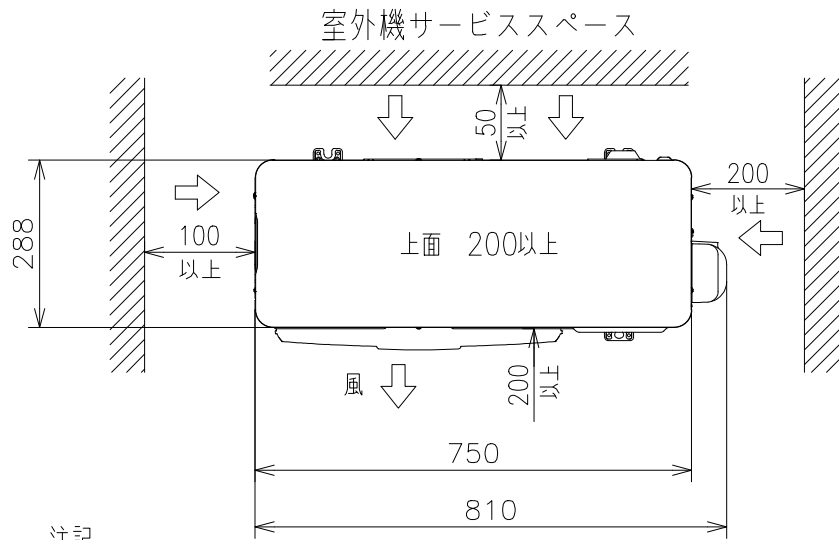
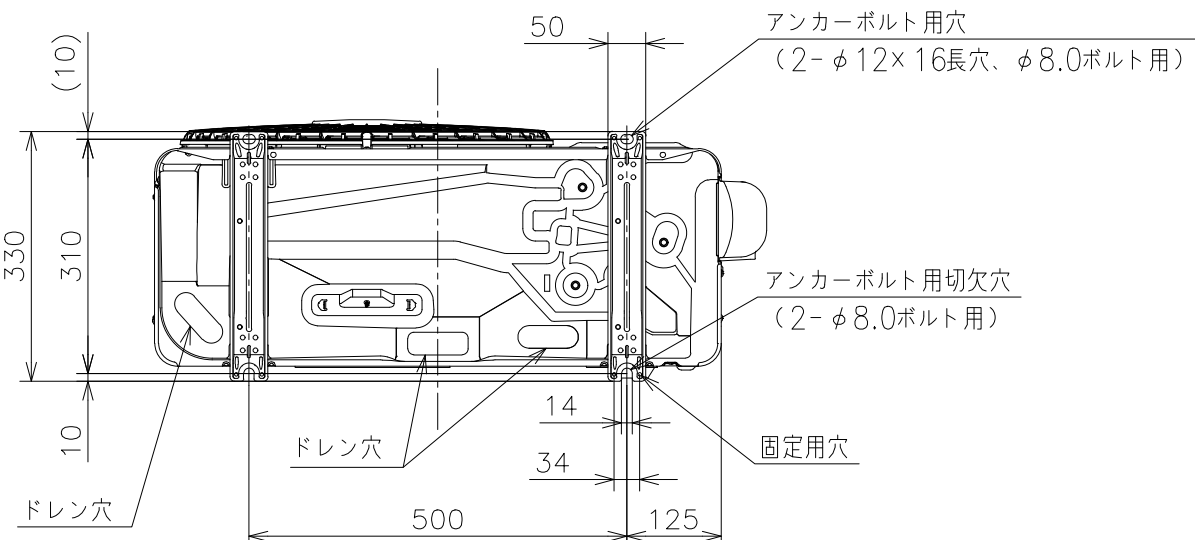
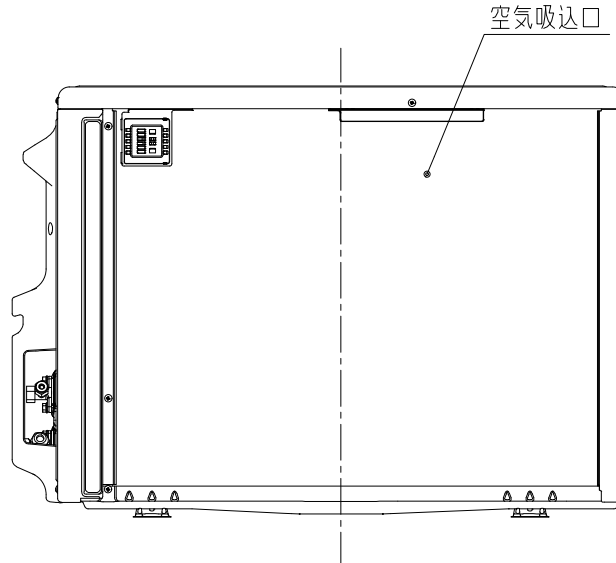
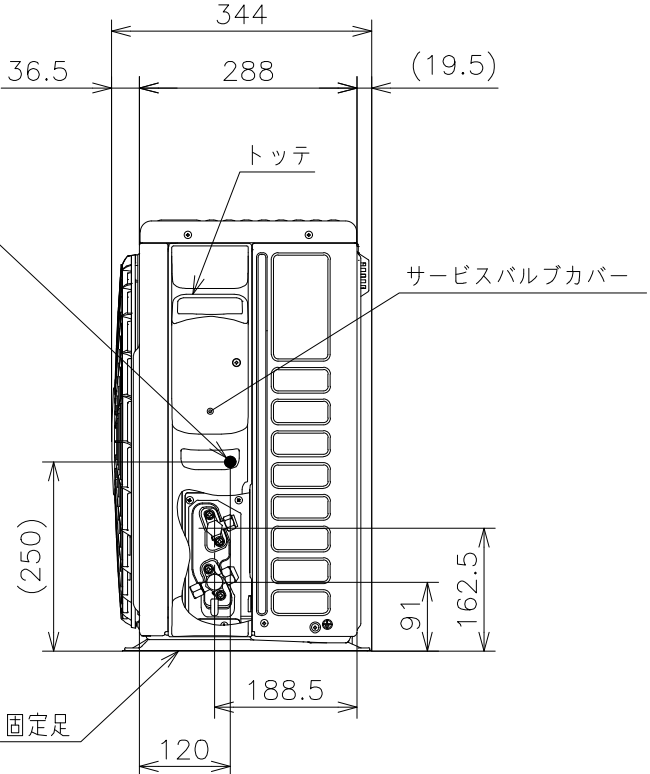
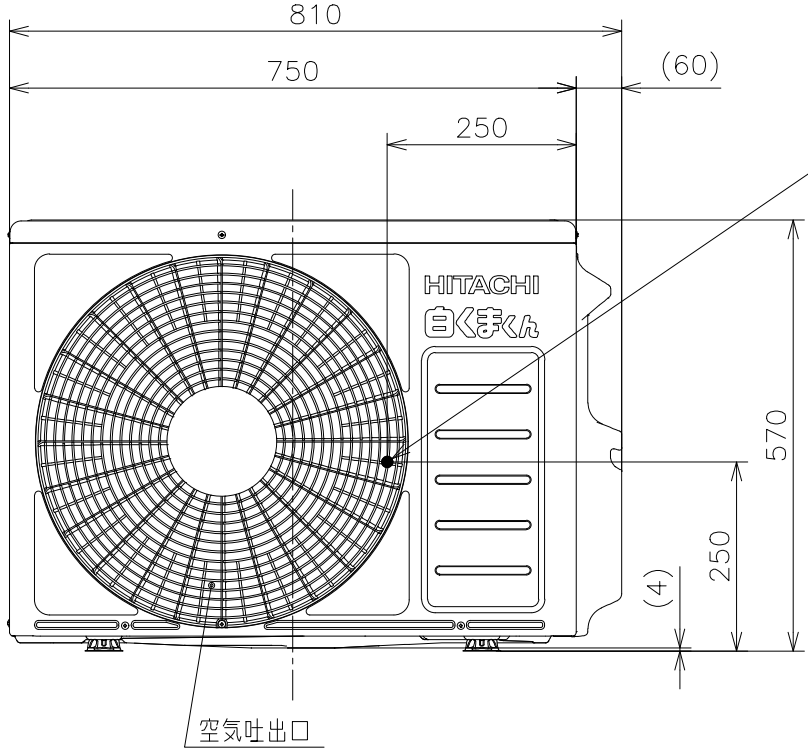
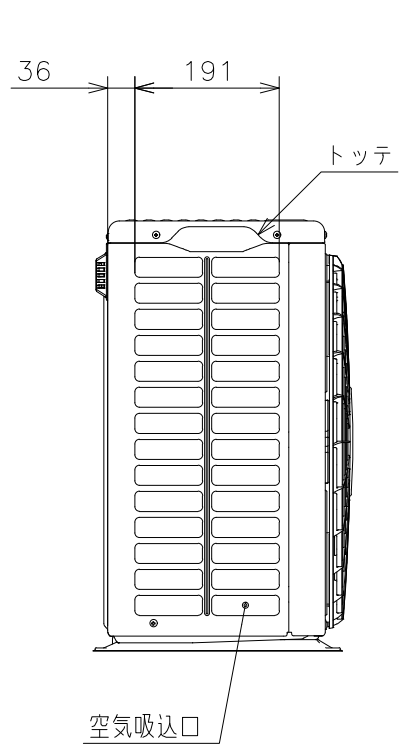
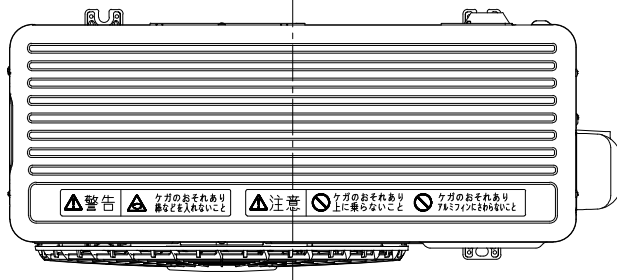
- RAS-MJ22N
- RAS-MJ22NE
- RAS-MJ22NEE
- RAS-MJ25N
- RAS-MJ25NE
- RAS-MJ25NEE
- RAS-MJ28N
- RAS-MJ28NE
- RAS-MJ28NEE
- RAS-MJ36N
- RAS-MJ36NE
- RAS-MJ36NEE

SIGNATURE	DATE	PROJECTION	SCALE	TITLE
DWN. M.Oguri	2023-03-20	㊹	NTS	2023年度 MJシリーズ 寸法図
CHKD. M.Awano	2023-03-20			
APPD. M.Awano	2023-03-20			
Hitachi-Johnson Controls Air Conditioning, Inc.				TOCHIGI DWG. No. 3YAA NN0024908



NN0024914

日立ルームエアコン 壁掛MJシリーズ
 室外ユニット 寸法図



- 注記
1. 本体の前、後、左、右、上方向に上図の ↔ 印の間隔をあけられ、2方向以上開放できるところに据え付けてください。
 2. 効率のよい運転のため、周囲のスペースをできるだけ広くあけてください。

- 適用機種
- RAC-MJ25N
 - RAC-MJ25NE
 - RAC-MJ25NEE
 - RAC-MJ28N
 - RAC-MJ28NE
 - RAC-MJ28NEE
 - RAC-MJ36N
 - RAC-MJ36NE
 - RAC-MJ36NEE

SIGNATURE	DATE	PROJECTION	SCALE	TITLE
DWN. M.Oguri	2023-03-20	⊕	NTS	2023年度 MJシリーズ 寸法図
CHKD. M.Awano	2023-03-20			TOCHIGI DWG. No.
APPD. M.Awano	2023-03-20			3YAA NN0024914

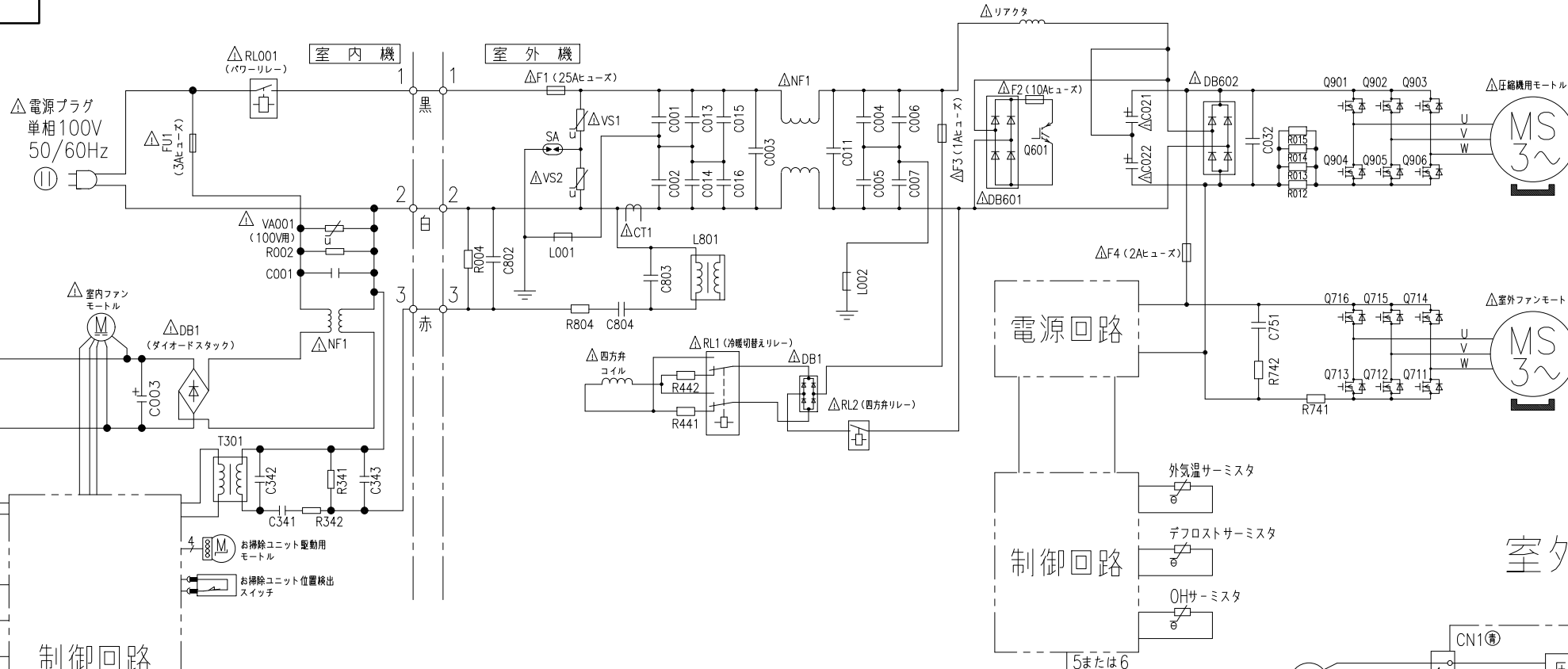
Hitachi-Johnson Controls
 Air Conditioning, Inc.

REGD. REGD. 2023 0320

1152700NN

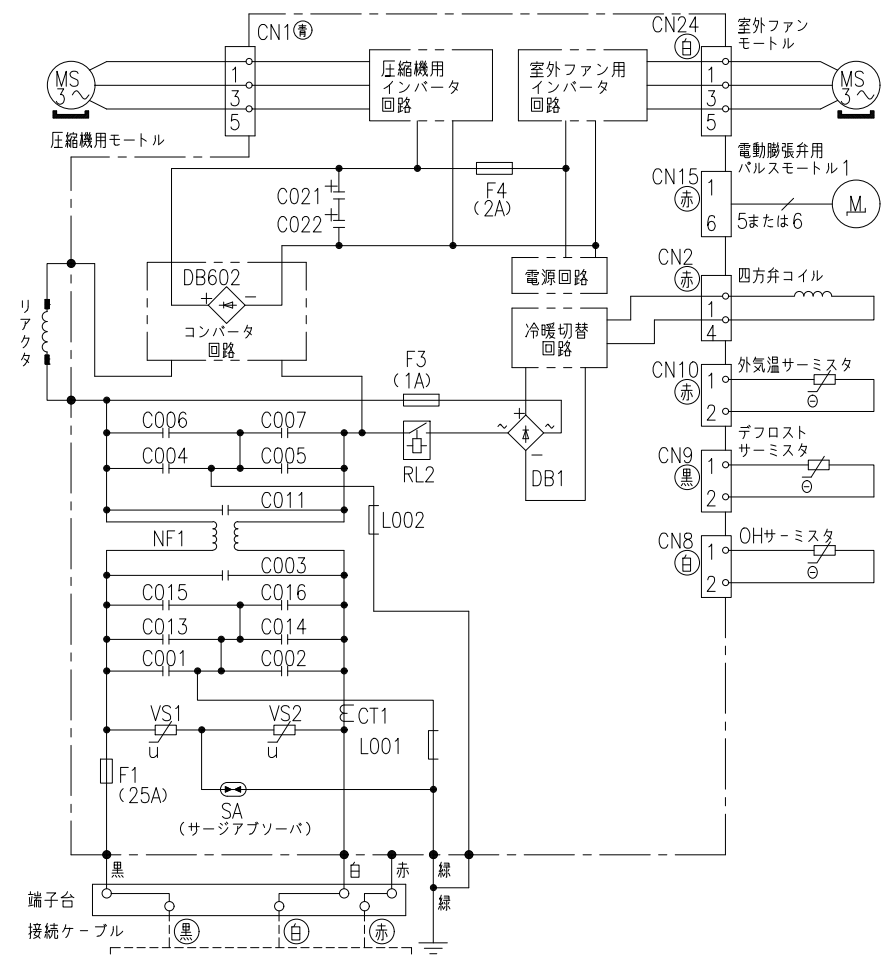
日立ルームエアコン 壁掛MJシリーズ
室内室外ユニット 回路図・配線図

回路図

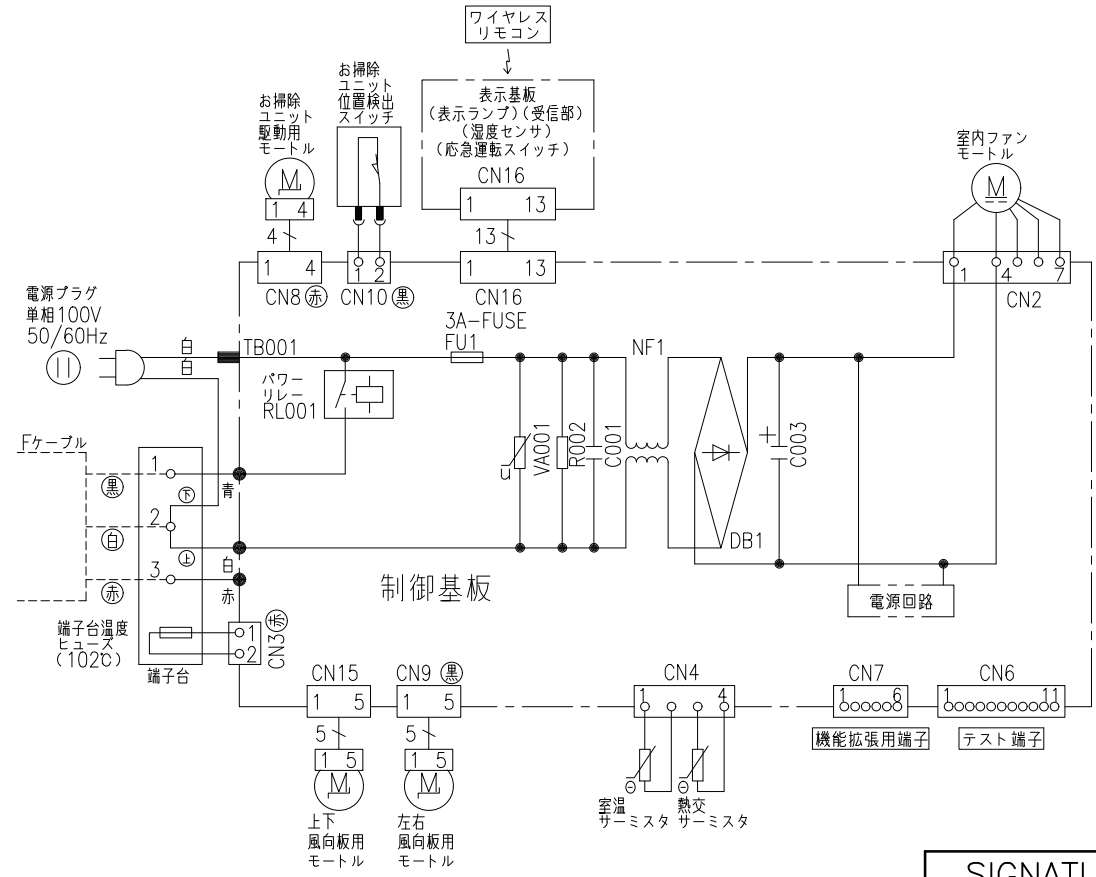


室内機	室外機
RAS-MJ25N	RAC-MJ25N
RAS-MJ25NE	RAC-MJ25NE
RAS-MJ25NEE	RAC-MJ25NEE
RAS-MJ28N	RAC-MJ28N
RAS-MJ28NE	RAC-MJ28NE
RAS-MJ28NEE	RAC-MJ28NEE
RAS-MJ36N	RAC-MJ36N
RAS-MJ36NE	RAC-MJ36NE
RAS-MJ36NEE	RAC-MJ36NEE

室外機配線図



室内機配線図



- ・ホームオートメーションを行う場合
室内基板の[テスト端子] CN6に別売の*1 HA接続コードを差込んで*2 標準アダプターと接続してください。
- ・カードキーコントローラーと連動させる場合
室内基板の[テスト端子] CN6に別売の*3 カードキー接続コードを差込んでカードキーコントローラーと接続してください。
(室内基板のジャンパー線を切断して設定を行います)
- ・H-LINKに接続する場合
室内基板の[機能拡張用端子] CN7に別売の*4 RACアダプターの端子を差込んでください。
- ・ドレンアップキットを接続する場合
室内基板の[テスト端子] CN6に別売の*1 HA接続コードを差込んでドレンアップキットと接続してください。
(室内基板のジャンパー線を切断して設定を行います)
- ・白くまくんアプリを使用する場合
室内基板の[機能拡張用端子] CN7に別売の*5 無線LAN接続アダプターの端子を差込んでください。
- ・HEMSを使用する場合
室内基板の[機能拡張用端子] CN7に別売のHEMSアダプターの端子を差込んでください。

*1 HA接続コード：部品番号 (SP-HAC1)
*2 標準アダプター：HA-S100TSA
*3 カードキー接続コード：部品番号 (SP-CKC1)
*4 RACアダプター：PSC-6RAD
*5 無線LAN接続アダプター：SP-WL3

* 部品が実装されていない場合やジャンパー線になっている場合があります。

SIGNATURE	DATE	PROJECTION	SCALE	TITLE
DWN. S.Harada	2023-02-13	⊕	NTS	2023年度 MJシリーズ 回路図・配線図
CHKD. M.Okabe	2023-02-13			Hitachi-Johnson Controls Air Conditioning, Inc.
M.Kurosaki	2023-02-13			
APPD. H.Hashimoto	2023-02-13			
				TOCHIGI DWG. No.
				3YDA NN0024915

