

仕様表

項目	形式	室内機		室外機	
		RAS-LJ40X2		RAC-LJ40X2	
電源	(50/60Hz)	単相200V			
冷凍装置	圧縮機出力(W)	-		1,000	
	熱交換器フィン形状	スリット		コルゲート	
	冷媒制御装置	-		電動膨張弁	
	冷媒切換装置	-		四方弁	
	冷媒種類		フロン R410A		
設置配管	封入量(g)	1,190			
	過負荷保護装置	自動復帰形			
	配管接続方式	フレア			
送風装置	ファンモータ出力(W)	種類	貫流ファン	プロペラファン	
		風量(m³/h)	強風 660・700	2,220・2,100	
	配管パイプ径(外径φmm)	細径 6.35		太径 9.52	
電気特性	運転電流(A)	冷房	6.1		
		暖房	6.9 (最大 15.0)		
	消費電力(W)	冷房	1,090 (230~1,680)		
		暖房	1,235 (190~2,205)		
	力率(%)	冷房	90		
始動電流(A)	冷房	6.1			
	暖房	6.9			
	接続ケーブルの本数	容量(V-A)	250V-15A		
冷房特性	電源プラグ形状	Ⓔ	-		
	冷房能力(kW)	4.0 (0.9~4.7)			
	除湿能力(l/h)	2.1			
暖房特性	冷房のめやす	11~17畳 (18~28m²)			
	暖房能力(kW)	標準低温	5.0 (0.9~7.3)		
機能	暖房のめやす	11~14畳 (18~23m²)			
	据付方式	背面引掛	-		
色調	主操作スイッチ	プッシュボタン(ワイヤレス) RAR-3J1			
	表示ランプ	運転・タイマー			
外形寸法(mm)	風速切換	自動, 強風, 弱風, 微風			
	高さ	280		570	
製品質量(kg)	幅	780		750+86	
	奥行	210		288+56	
騒音(dB)	強風	47・47		49・50	
	弱風	41・41		-	
	微風	37・37		-	
	おやすみ	28・30		-	
ドレン接続口(外径φmm)	16				
付属品	壁掛据付部品一式				
電源コード長さ(m)	左 / 右	0.4 / 1.1		-	

- 注記
- 室内機のサービススペースは左・右・上が50mm必要です。カーテンレール、カーテンボックス等の上に設置する場合は、風の流れを損なわない寸法を確保してください。
 - 配管は太径、細径とも断熱してあるものを使用します。
 - 配管は長さ20m以内です。
 - 室内・室外機の配管落差は10m以内です。
 - プラグの形状 Ⓔ
 - 電源コードの長さ 約0.4m 約1.1m
 - 接続ケーブルは、φ2.0×3の単線Fケーブルを使用します。

●本仕様は予告なく変更することがあります。

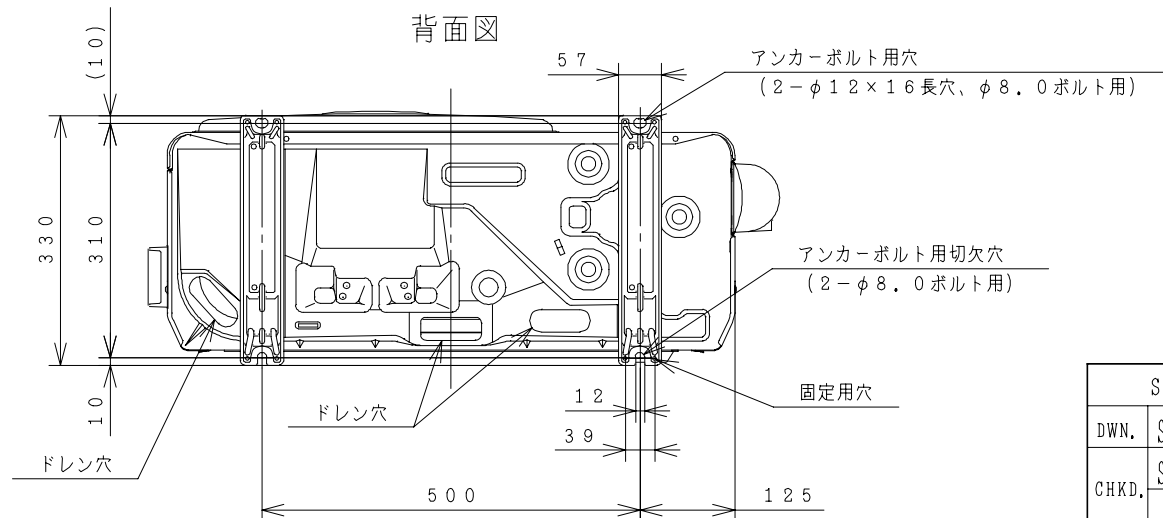
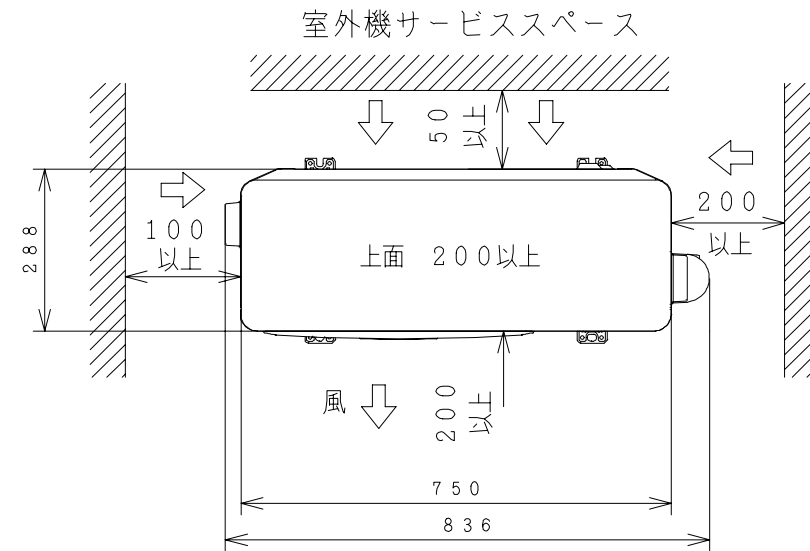
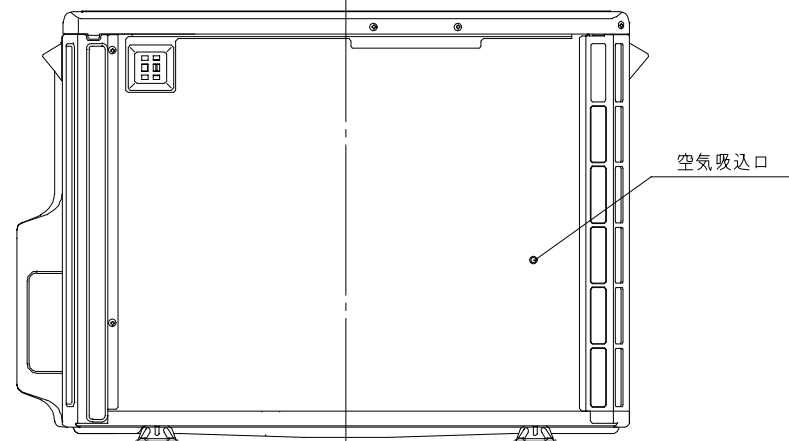
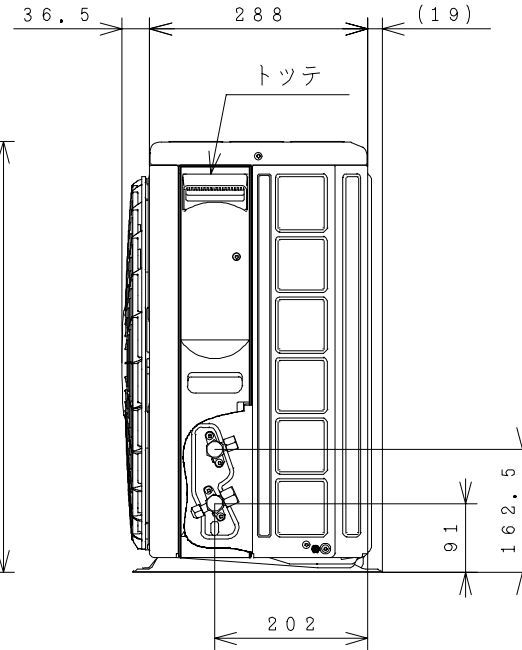
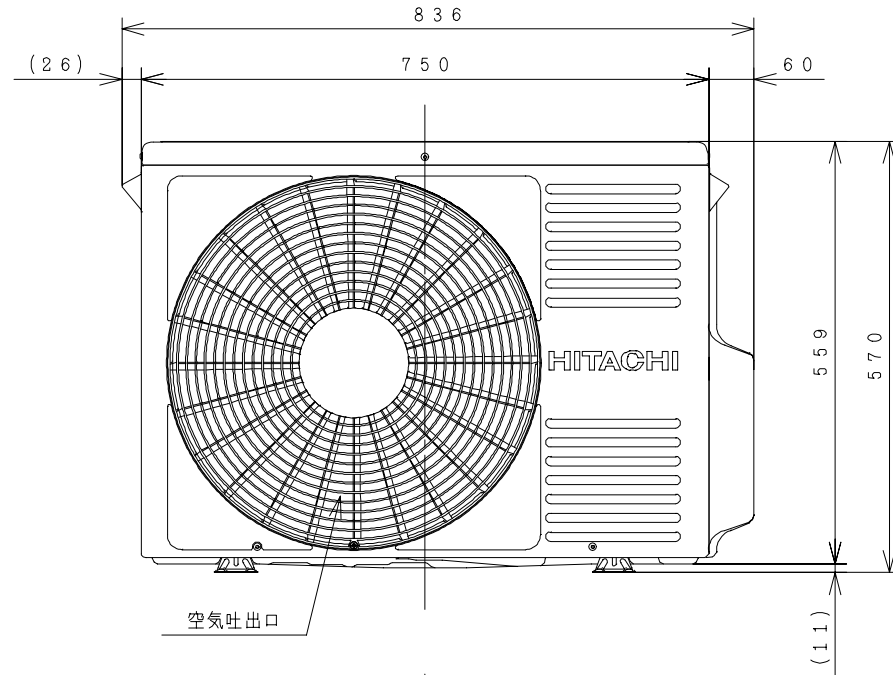
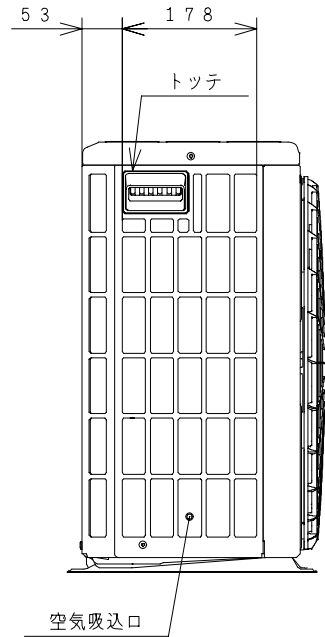
SIGNATURE	DATE	PROJECTION	SCALE	TITLE
DWN. S. Iijima	2008-01-10	⊕	NTS	RAS-LJ40X2:RAC-LJ40X2 構造:寸法図
CHKD. S. Todokoro	2008-01-10	Hitachi Appliances, Inc.		TOCHIGI DWG. No.
APPD. T. Nagata	2008-01-10	Tokyo Japan		REGD. REGD. 2008 0110



3YAA BB0011155

BB0011156

室外機



注記
1. 本体の前、後、左、右、上面に上図の<->印の間隔をあけられ
2面以上開放できるところに据え付けてください。

SIGNATURE	DATE	PROJECTION	SCALE	TITLE
DWN. S. Iijima	2008-01-10		NTS	RAS-LJ40X2:RAC-LJ40X2 構造:寸法図
CHKD. S. Todokoro	2008-01-10	Hitachi Appliances, Inc. Tokyo Japan		TOCHIGI DWG. No.
APPD. T. Nagata	2008-01-10	3YAA BB0011156		REGD. REGD 2008 0110

