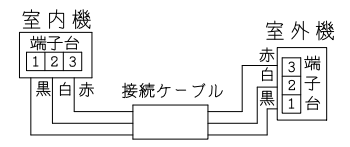


仕様表

ユニット			室内ユニット	室外ユニット	
タイプ	壁掛型セパレート				
型式	RAS-KW40H2		RAC-KW40H2		
電源	(50/60Hz) 単相200V				
冷房	定格	能力 kW	4.0 (0.5 ~ 4.5)		
		消費電力 W	1,430 (190 ~ 1,750)		
		運転電流 A	7.8		
		力率 %	92		
暖房	定格	能力 kW	5.0 (0.6 ~ 7.6)		
		消費電力 W	1,430 (195 ~ 2,880)		
		運転電流 A	7.8 (最大 15.0)		
		力率 %	92		
低温	能力 kW	5.5			
	消費電力 W	2,550			
始動電流 A		7.8			
通年エネルギー消費効率		JISC9612:2013	4.9		
		JISC9612:2005 (区分名)	4.9 (C)		
冷凍装置		圧縮機出力 W	-		
		熱交換器フィン形状	細幅スリット	コルゲート	
冷媒	種類	フロン R32			
	封入量 g	740			
ファン	種類	貫流ファン	プロペラファン		
		ファンモータ出力 W	25	40	
	風量 (冷房・暖房)	急速	m ³ /h	750・830	2,220・2,100
		強風	m ³ /h	560・600	-
		弱風	m ³ /h	440・470	-
		微風	m ³ /h	320・340	-
静	m ³ /h	260・250	-		
音響パワーレベル (冷房・暖房)	急速	dB	65・66	61・63	
	強風	dB	59・58	-	
	弱風	dB	54・52	-	
	微風	dB	47・46	-	
静	dB	43・41	-		
操作スイッチ	形名	ワイヤレスリモコン RAR-8S1			
電源プラグ	容量	250V-15A			
	形状	㊦			
電源コード長さ (左/右)	m	0.6/1.3			
室内外接続ケーブル	芯線径 (φ)	2.0			
	芯数	3			
冷媒配管	接続方式	フレア			
	液側 (φ)	6.35			
	ガス側 (φ)	9.52			
	最大配管長	12			
	最大高低差	10			
冷媒追加充填量	g	チャージレス			
ドレン接続口外径 (φ)	mm	16			
外装色 (近似マンセルNo.)	スターホワイト (N9.3)		ナチュラルグレー (2.9Y7.8/1)		
製品寸法 (高さ×幅×奥行)	mm	240×798×315	629×799 (+99)×299 (+68)		
荷造寸法 (幅×奥行×高さ)	cm	85×31×40		93×40×67	
質量 (製品・荷造)	kg	9.5・12.0		33.0・34.0	

注記

- 室内機のサービススペースは上記寸法が必要です。カーテンレール、カーテンボックス等の上に設置する場合は、風の流れを損なわない寸法を確保してください。
- 配管は太径、細径とも断熱してあるものを使用します。
- 配管は長さ12m以内です。
- 室内・室外機の配管落差は10m以内です。
- プラグの形状㊦
- 電源コードの長さ
 - 約0.6m
 - 約1.3m
- 接続ケーブルは、φ2.0×3の単線Fケーブルを使用します。



(1) 本仕様は予告なく変更することがあります。
 (2) 定格冷房時の表示は、JIS条件 (室内 27℃:DB・19℃:WB, 室外 35℃:DB・24℃:WB) で運転した場合の数値です。
 (3) 定格暖房時の表示は、JIS条件 (室内 20℃:DB・15℃:WB, 室外 7℃:DB・6℃:WB) で運転した場合の数値です。
 (4) 低温暖房時の表示は、JIS条件 (室内 20℃:DB・15℃:WB, 室外 2℃:DB・1℃:WB) で運転した場合の数値です。
 (5) 能力、消費電力の () 内の表示は、それぞれの変幅 (最小~最大) の数値です。
 (6) 運転音の表示は、JIS C 9612に基づき、無響室で測定した数値です。
 (7) 室外ユニットの製品寸法中 () 内の寸法について、幅方向はサービスバルブカバーの突き出し寸法を、また、奥行方向は空気吐出口と固定足の突き出し寸法を示しています。

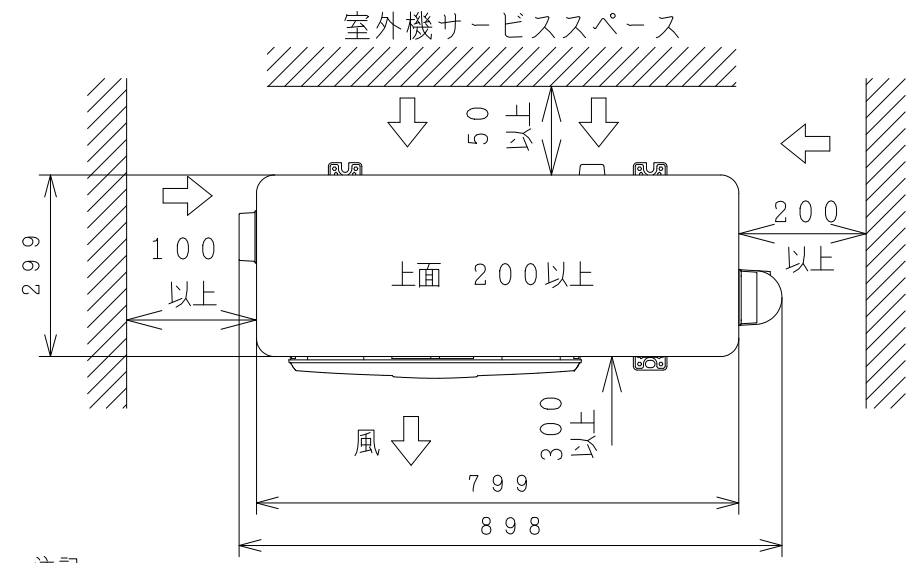
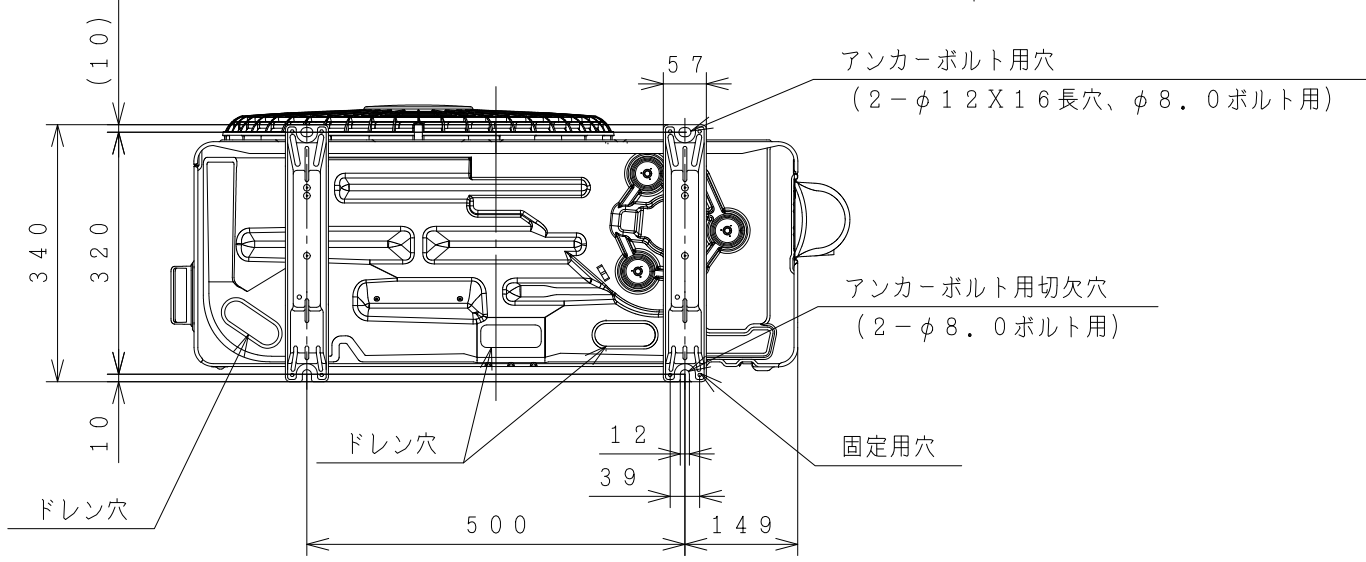
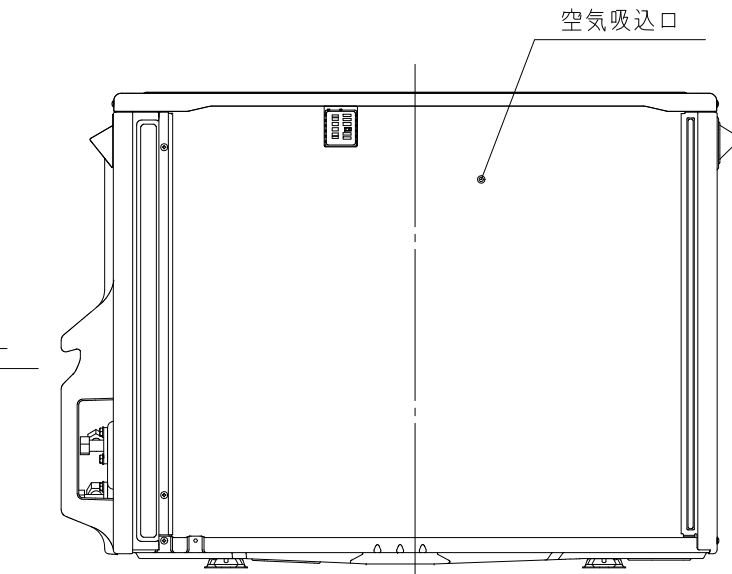
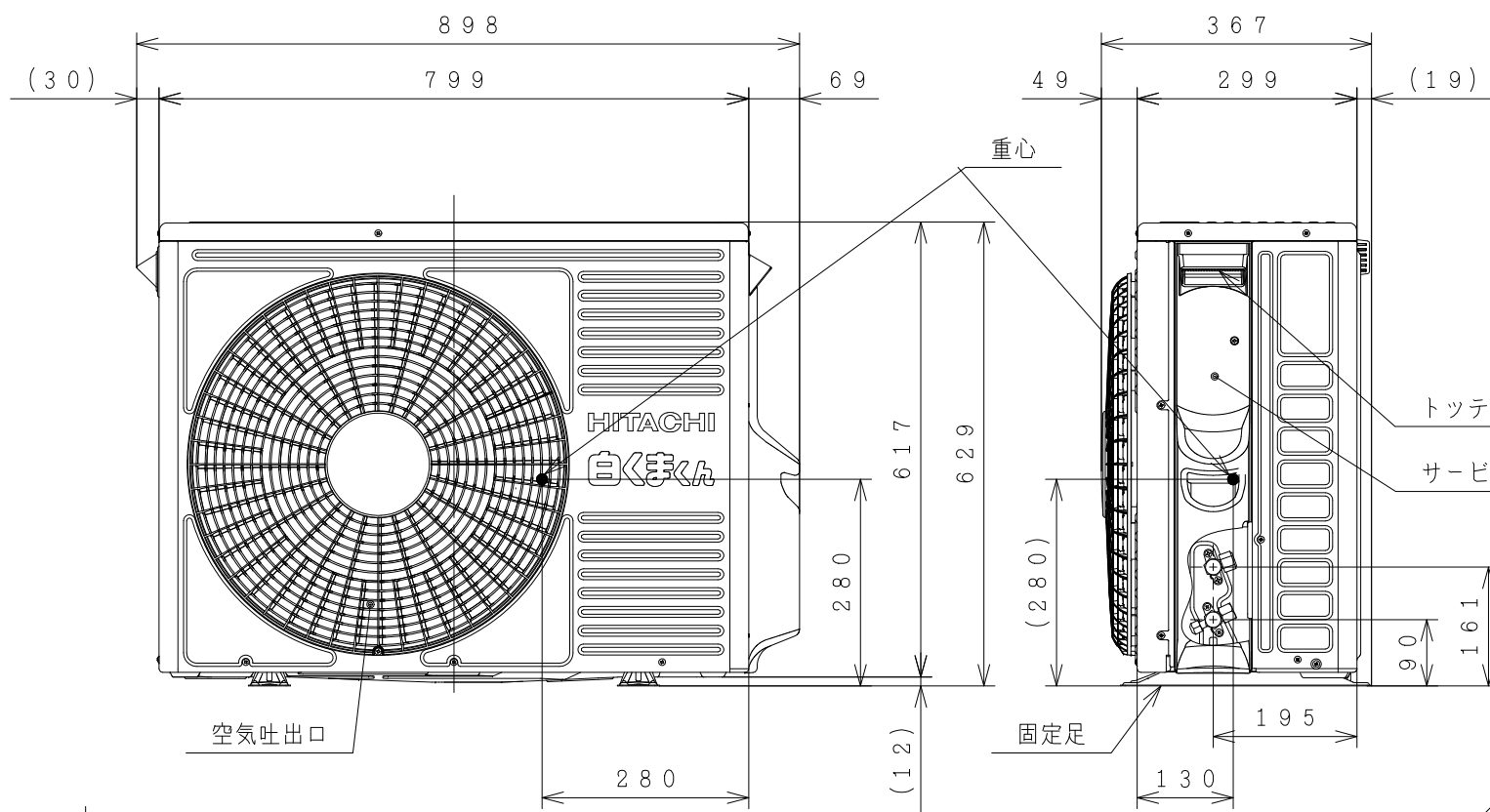
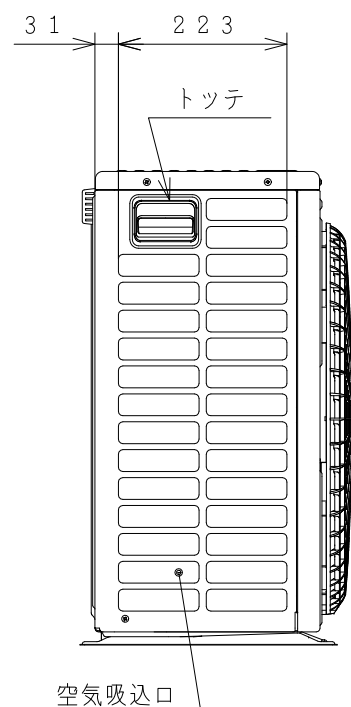
SIGNATURE	DATE	PROJECTION	SCALE	TITLE
DWN. S. Iijima	2018-06-26	Hitachi-Johnson Controls Air Conditioning, Inc.	NTS	RAS-KW40H2:RAC-KW40H2 構造・寸法図
CHKD. K. Kezuka	2018-06-26			
APPD. K. Kezuka	2018-06-26			
TOCHIGI DWG. No.			3YAA NN0010668	
REGD. REGD. 2018 0626				

6990100NN

室外機

A
B
C
D
E
F

A
B
C
D
E
F



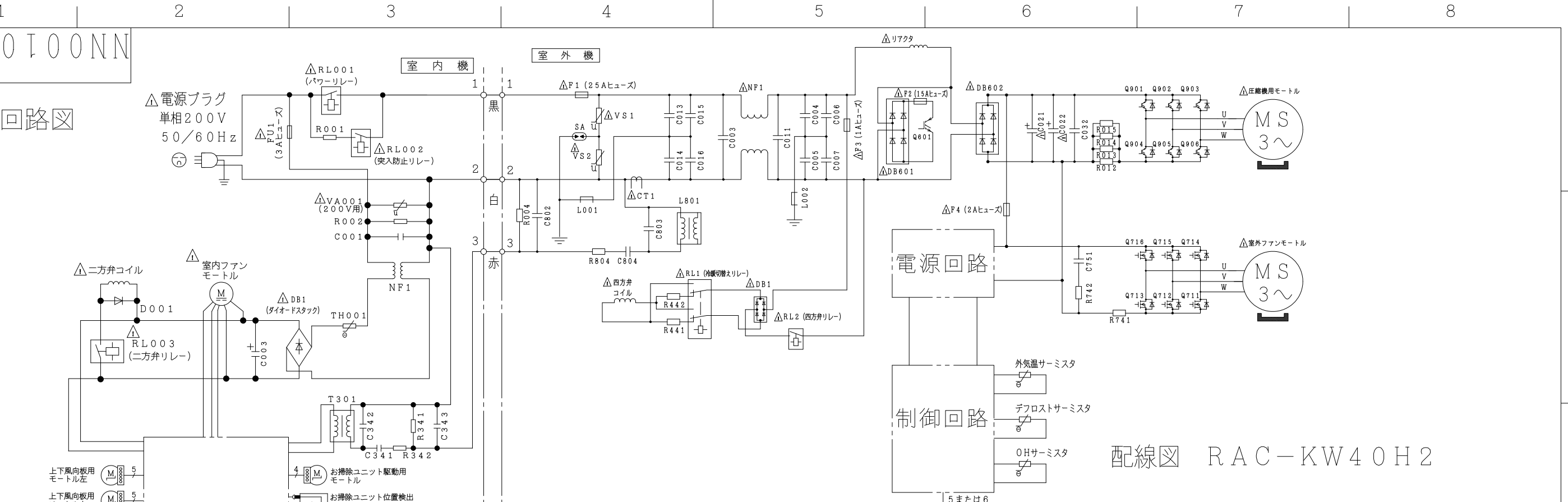
- 注記
1. 本体の前、後、左、右、上方向に上図の <=> 印の間隔をあけられ、2方向以上開放できるところに据え付けてください。
 2. 効率のよい運転のため、周囲のスペースをできるだけ広くあけてください。

SIGNATURE	DATE	PROJECTION	SCALE	TITLE
DWN. S. Iijima	2018-06-26	Hitachi-Johnson Controls Air Conditioning, Inc.	NTS	RAS-KW40H2:RAC-KW40H2 構造:寸法図.
CHKD. K. Kezuka	2018-06-26			TOCHIGI DWG. No.
APPD. K. Kezuka	2018-06-26			3YAA NN0010669



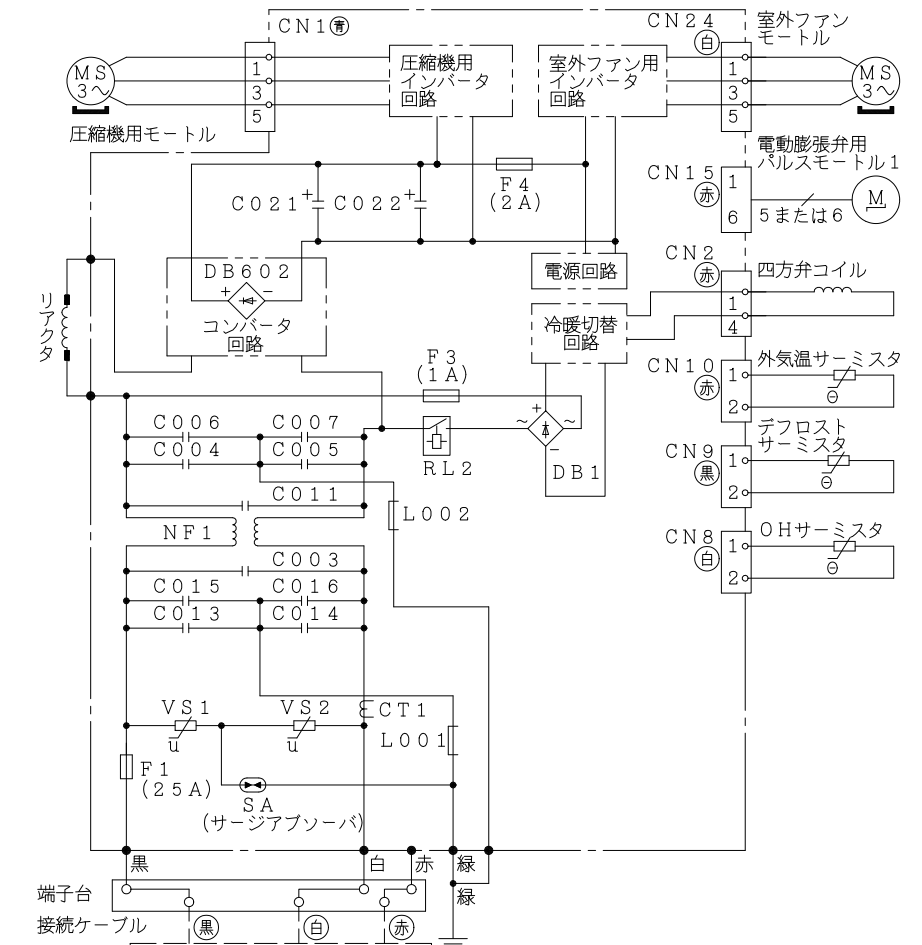
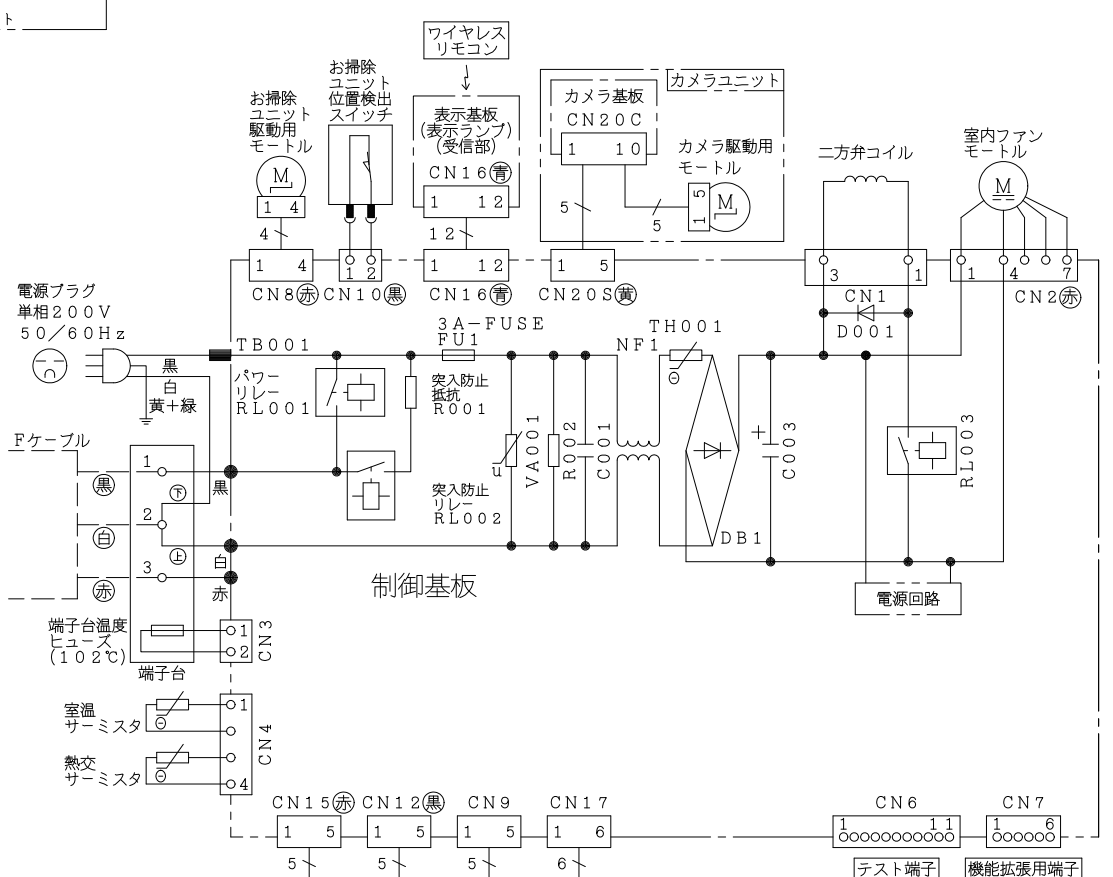
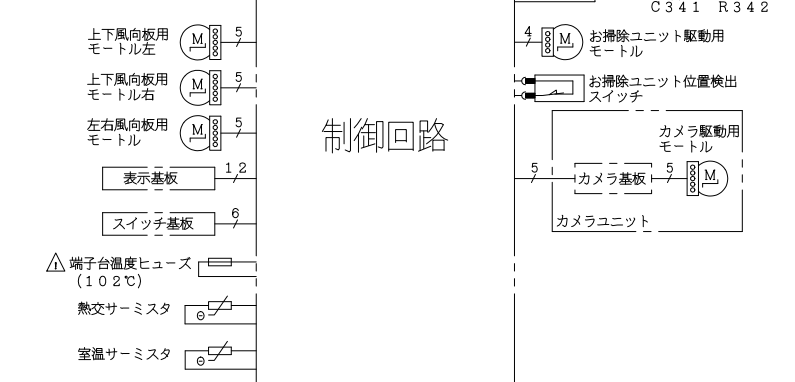
0 2 9 0 1 0 0 N N

回路図



配線図 RAS-KW40H2

配線図 RAC-KW40H2



- ・ホームオートメーションを行う場合
室内基板の「テスト端子」CN6に別売の^{※1}HA接続コードを差込んで^{※2}標準アダプターと接続してください。
- ・H-LINKに接続する場合
室内基板の「機能拡張用端子」CN7に別売の^{※3}RACアダプターの端子を差込んでください。
- ・モバイルコントロールを使用する場合
室内基板の「機能拡張用端子」CN7に別売の^{※4}無線LAN接続アダプターの端子を差込んでください。
- ・HEMSを使用する場合
室内基板の「機能拡張用端子」CN7に別売の^{※5}HEMSアダプターの端子を差込んでください。

※1 HA接続コード：部品番号 [SP-HAC1]
 ※2 標準アダプター：HA-S100TSA
 ※3 RACアダプター：PSC-6RAD
 ※4 無線LAN接続アダプター：SP-WL2
 ※5 HEMSアダプター：SP-EM1

SIGNATURE	DATE	PROJECTION	SCALE	TITLE
DWN. S. Iijima	2018-06-26	Hitachi-Johnson Controls Air Conditioning, Inc.	NTS	RAS-KW40H2:RAC-KW40H2 回路図:配線図
CHKD. K. Kezuka	2018-06-26			TOCHIGI DWG. No.
APPD. K. Kezuka	2018-06-26			3YDANN0010670

