

1979700NN

日立ルームエアコン 壁掛KGシリーズ 仕様表

RAS-KG40N2/RAC-KG40N2

ユニット		室内ユニット		室外ユニット		
タイプ		壁掛型セパレート				
型式		RAS-KG40N2		RAC-KG40N2		
電源 (50/60Hz)		単相200V				
冷房	定格	能力	kW	4.0 (0.5 ~ 4.5)		
		消費電力	W	1,430 (190 ~ 1,650)		
		運転電流	A	7.8		
		力率	%	92		
暖房	定格	能力	kW	5.0 (0.6 ~ 7.6)		
		消費電力	W	1,450 (195 ~ 2,880)		
		運転電流	A	7.9 (最大 15.0)		
		力率	%	92		
	低温	能力	kW	5.5		
		消費電力	W	2,550		
始動電流		A	7.9			
通年エネルギー消費効率		JISC9612:2013 (区分)	4.9 (Ⅲ)			
冷凍装置	圧縮機出力		W	-		
	熱交換器フィン形状		細幅スリット		コルゲート	
	冷媒	種類	フロン R32			
封入量		g	740			
ファン	種類			貫流ファン	プロペラファン	
		急速	m ³ /h	750・830	2,220・2,100	
	風量 (冷房・暖房)	強風	m ³ /h	520・680	-	
		弱風	m ³ /h	410・510	-	
		微風	m ³ /h	340・400	-	
		静	m ³ /h	260・260	-	
音響パワーレベル (冷房・暖房)	急速	dB	65・65	63・63		
	強風	dB	59・58	-		
	弱風	dB	54・52	-		
	微風	dB	47・46	-		
	静	dB	43・41	-		
操作スイッチ 形名		ワイヤレスリモコン RAR-AC3				
電源プラグ	容量		250V-15A			
	形状		㊦		-	
電源コード長さ (左/右)		m	0.6/1.3		-	
室内外接続ケーブル	芯線径 (φ)	mm	2.0			
	芯数	芯	3			
冷媒配管	接続方式		フレア			
	液側 (φ)	mm	6.35			
	ガス側 (φ)	mm	9.52			
	最大配管長	m	12			
	最大高低差	m	10			
冷媒追加充填量		g	チャージレス			
ドレン接続口外径 (φ)		mm	16			
外装色 (近似マンセルNo.)		スターホワイト (N9.3)		ナチュラルグレー (2.9Y7.8/1)		
製品寸法 (高さ×幅×奥行)		mm	295×795×250		629×799(+97)×299(+68)	
荷造寸法 (幅×奥行×高さ)		cm	85×35×31		93×40×67	
質量 (製品・荷造)		kg	9.0・12.0		33.0・34.0	

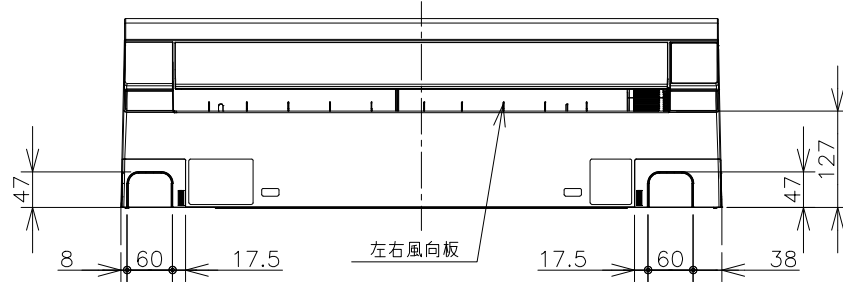
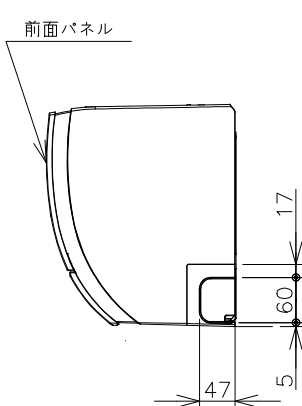
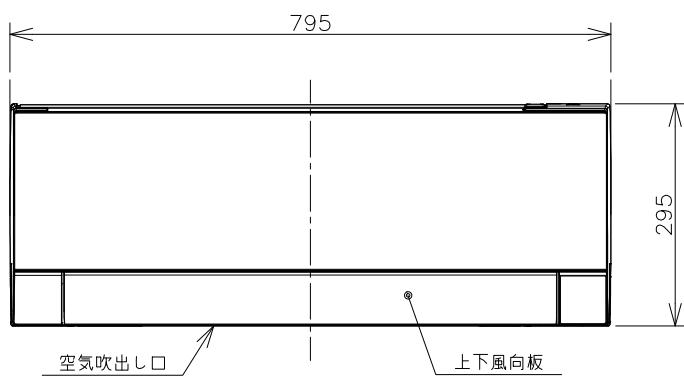
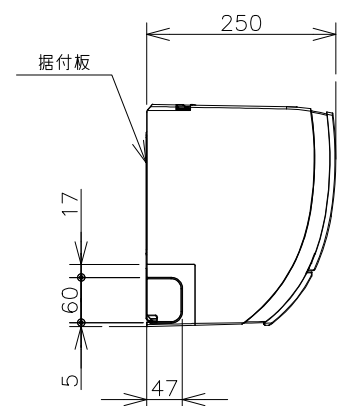
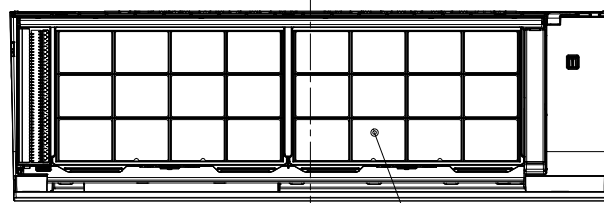
- 本仕様は予告なく変更することがあります。
- 定格冷房時の表示は、JIS条件 (室内 27℃:DB・19℃:WB、室外 35℃:DB・24℃:WB) で運転した場合の数値です。
- 定格暖房時の表示は、JIS条件 (室内 20℃:DB・15℃:WB、室外 7℃:DB・6℃:WB) で運転した場合の数値です。
- 低温暖房時の表示は、JIS条件 (室内 20℃:DB・15℃:WB、室外 2℃:DB・1℃:WB) で運転した場合の数値です。
- 能力、消費電力の () 内の表示は、それぞれの変幅 (最小~最大) の数値です。
- 運転音の表示は、JIS C 9612に基づき、無響室で測定した数値です。
- 室外ユニットの製品寸法中 () 内の寸法について、幅方向はトッテとサービスバルブカバーの突き出し寸法を、また、奥行方向は空気吐出口と外気温サーミスタカバーの突き出し寸法を示しています。

SIGNATURE		DATE	PROJECTION	SCALE	TITLE	CAD
DWN.	M.Oguri	2023-04-03		NTS	2023年度 KGシリーズ 仕様表	
CHKD.	M.Awano	2023-04-03	Hitachi-Johnson Controls Air Conditioning, Inc.		TOCHIGI DWG. No. 4YAA NN0025251	REGD. REGD. 2023 0403
APPD.	M.Awano	2023-04-03				

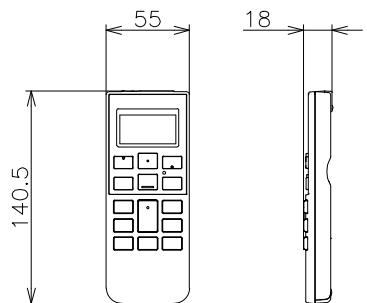
1 2 3 4 5 6 7 8

NN0025243

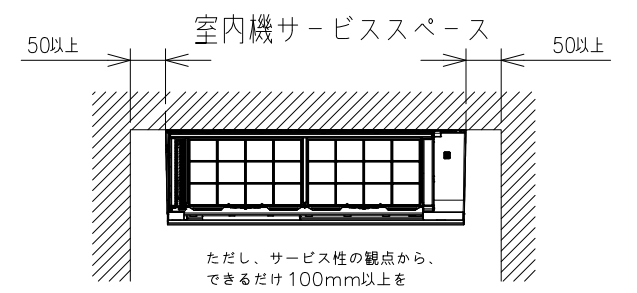
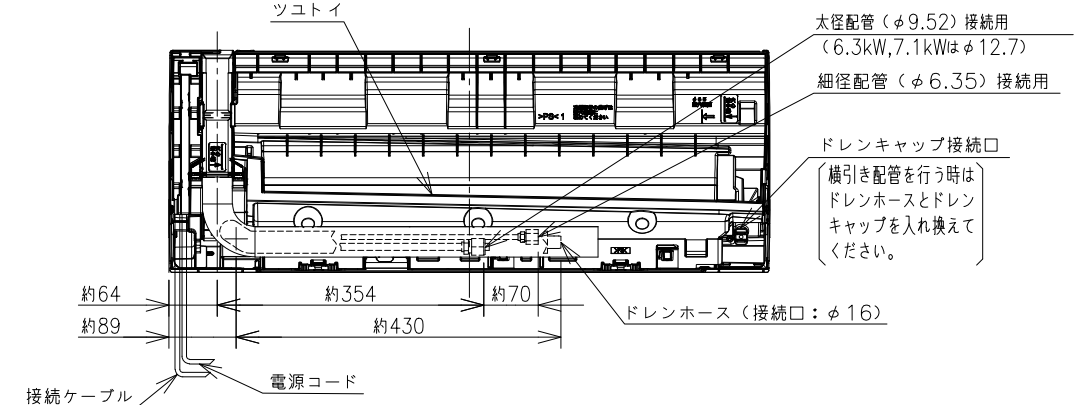
日立ルームエアコン 壁掛KGシリーズ 室内ユニット 寸法図



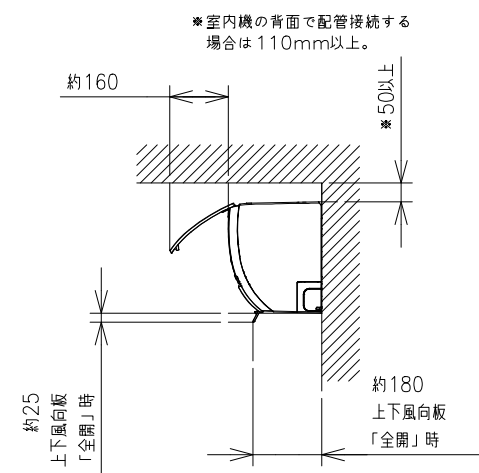
ワイレスリモコン



背面図



ただし、サービス性の観点から、できるだけ100mm以上を確保することをおすすめします。

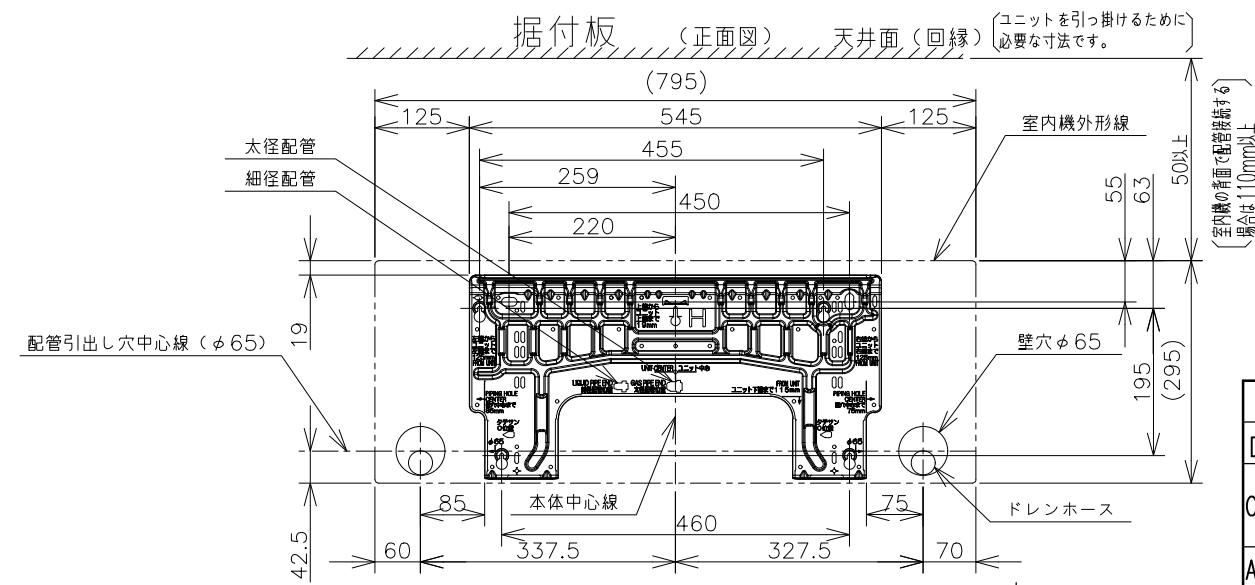
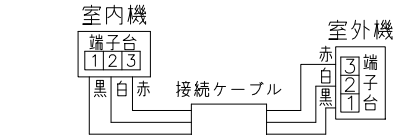


注記

- 室内機のサービススペースは上記寸法が必要です。カーテンレール、カーテンボックス等の上に設置する場合は、風の流を損なわない寸法を確保してください。
- 配管は太径、細径とも断熱してあるものを使用します。
- 配管は長さ12m以内です。
- 室内・室外機の配管落差は10m以内です。
- プラグの形状
 - 2.2kW~3.6kW ㊶
 - 4.0kW ㊷
 - 5.6kW~7.1kW ㊸
- 電源コードの長さ

2.2kW~3.6kW	約1.0m	2.2kW~3.6kW	約1.7m
4.0kW~7.1kW	約0.6m	4.0kW~7.1kW	約1.3m
- 接続ケーブルは、φ2.0×3の単線Fケーブルを使用します。

- 適用機種
- RAS-KG22N
 - RAS-KG25N
 - RAS-KG28N
 - RAS-KG36N
 - RAS-KG40N2
 - RAS-KG56N2
 - RAS-KG63N2
 - RAS-KG71N2

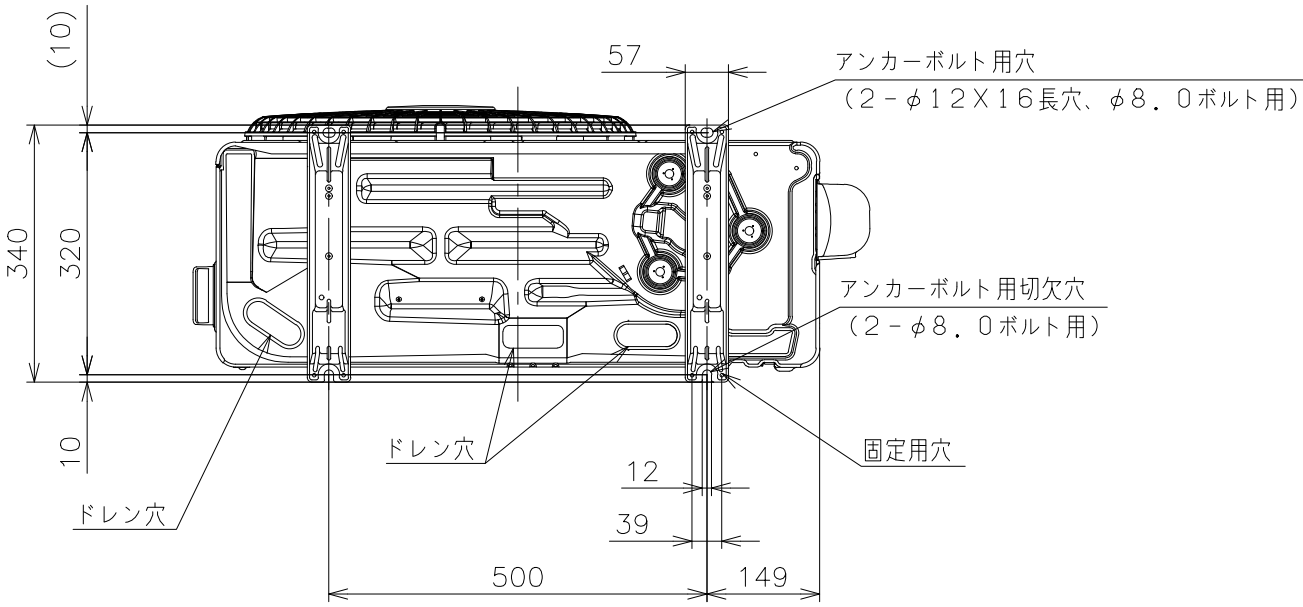
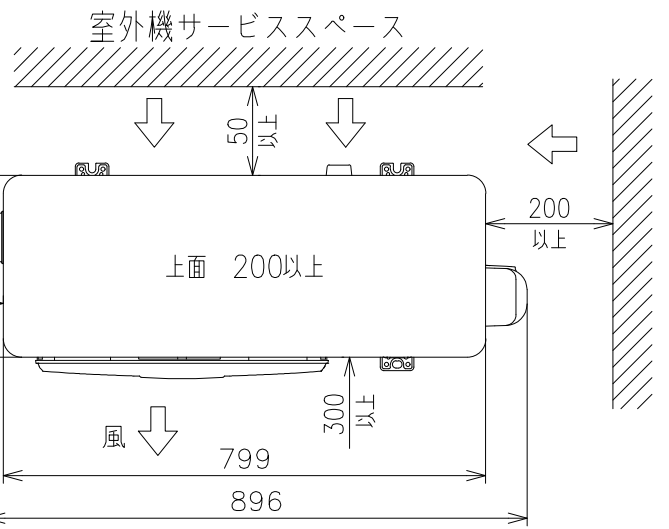
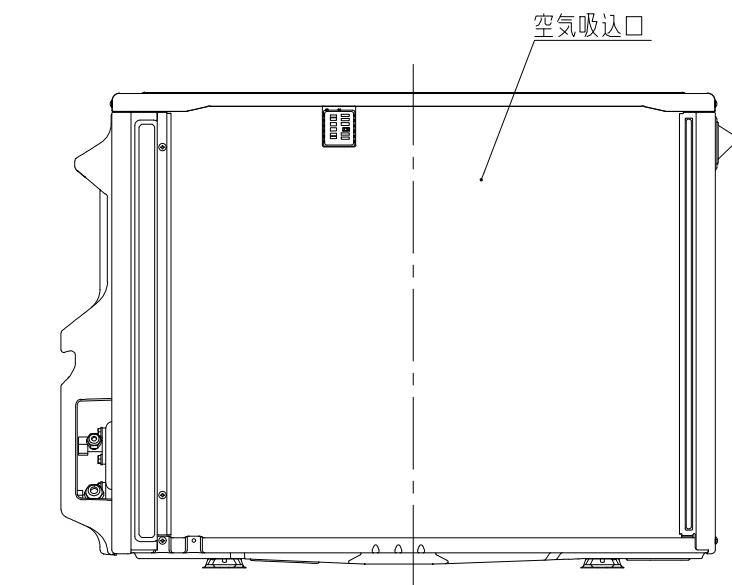
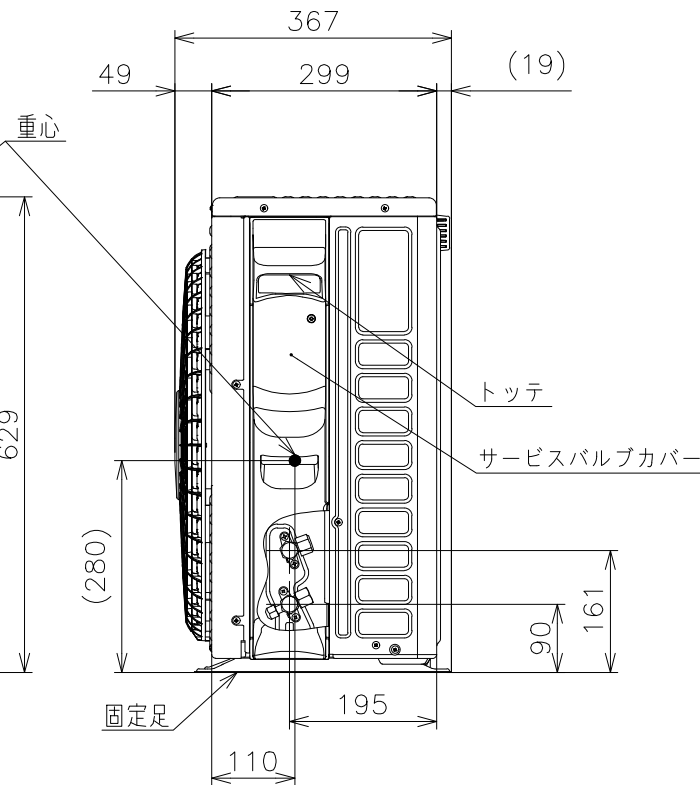
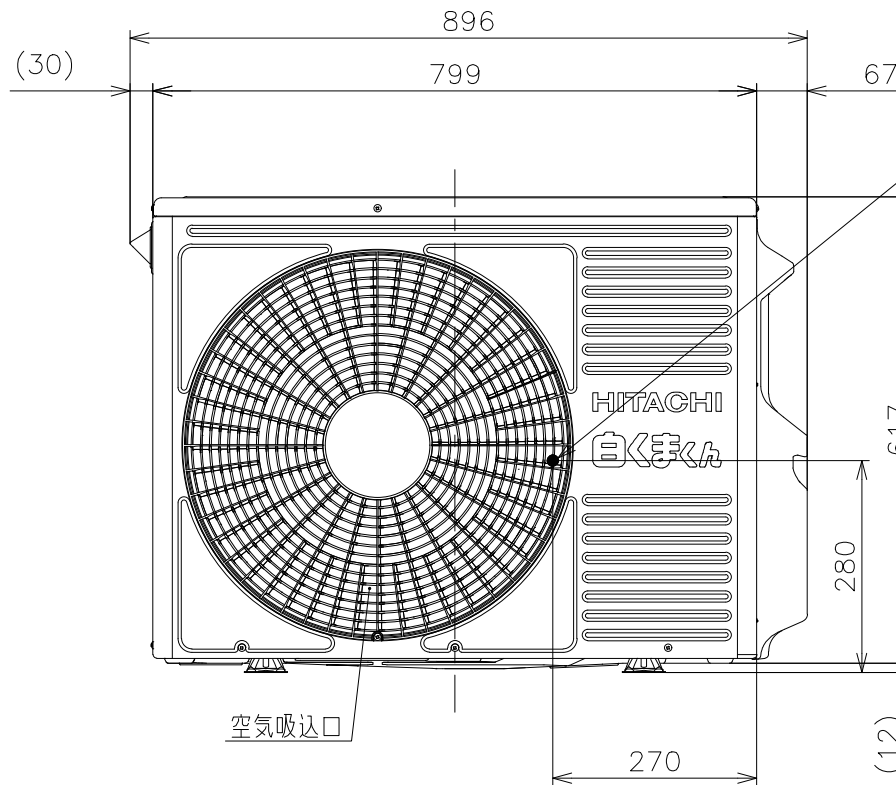
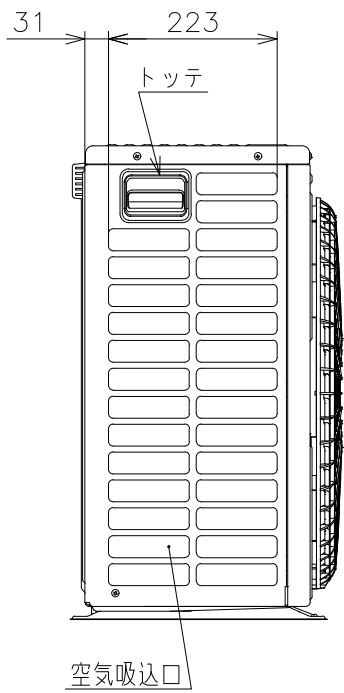


SIGNATURE	DATE	PROJECTION	SCALE	TITLE	
DWN. M.Oguri	2023-04-03		NTS	2023年度 KGシリーズ 寸法図	
CHKD. M.Awano	2023-04-03	Hitachi-Johnson Controls Air Conditioning, Inc.		TOCHIGI DWG. No.	
APPD. M.Awano	2023-04-03			3YAA NN0025243	

REGD. 2023 0403

NN0025252

日立ルームエアコン 壁掛KGシリーズ
 室外ユニット 寸法図



適用機種
 RAC-KG40N2

- 注記
 1. 本体の前、後、左、右、上方向に上図の ←→ 印の間隔をあげられ、
 2方向以上開放できるところに据え付けてください。
 2. 効率のよい運転のため、周囲のスペースをできるだけ広くあげてください。

SIGNATURE	DATE	PROJECTION	SCALE	TITLE
DWN. M.Oguri	2023-04-03	⊕	NTS	2023年度 KGシリーズ 寸法図
CHKD. M.Awano	2023-04-03			TOCHIGI DWG. No. 3YAA NN0025252
APPD. M.Awano	2023-04-03			

Hitachi-Johnson Controls
 Air Conditioning, Inc.

REGD. 2023 0403

CAD

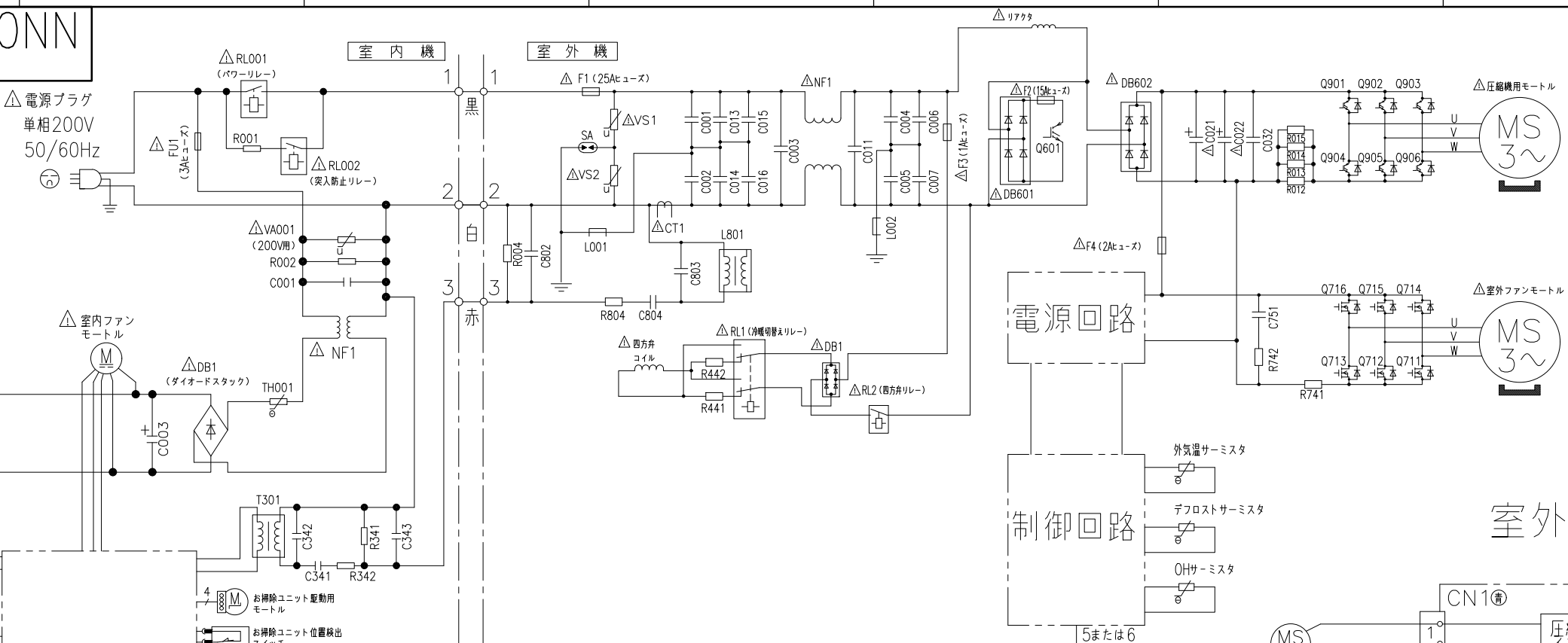
NN0025253

日立ルームエアコン 壁掛KGシリーズ

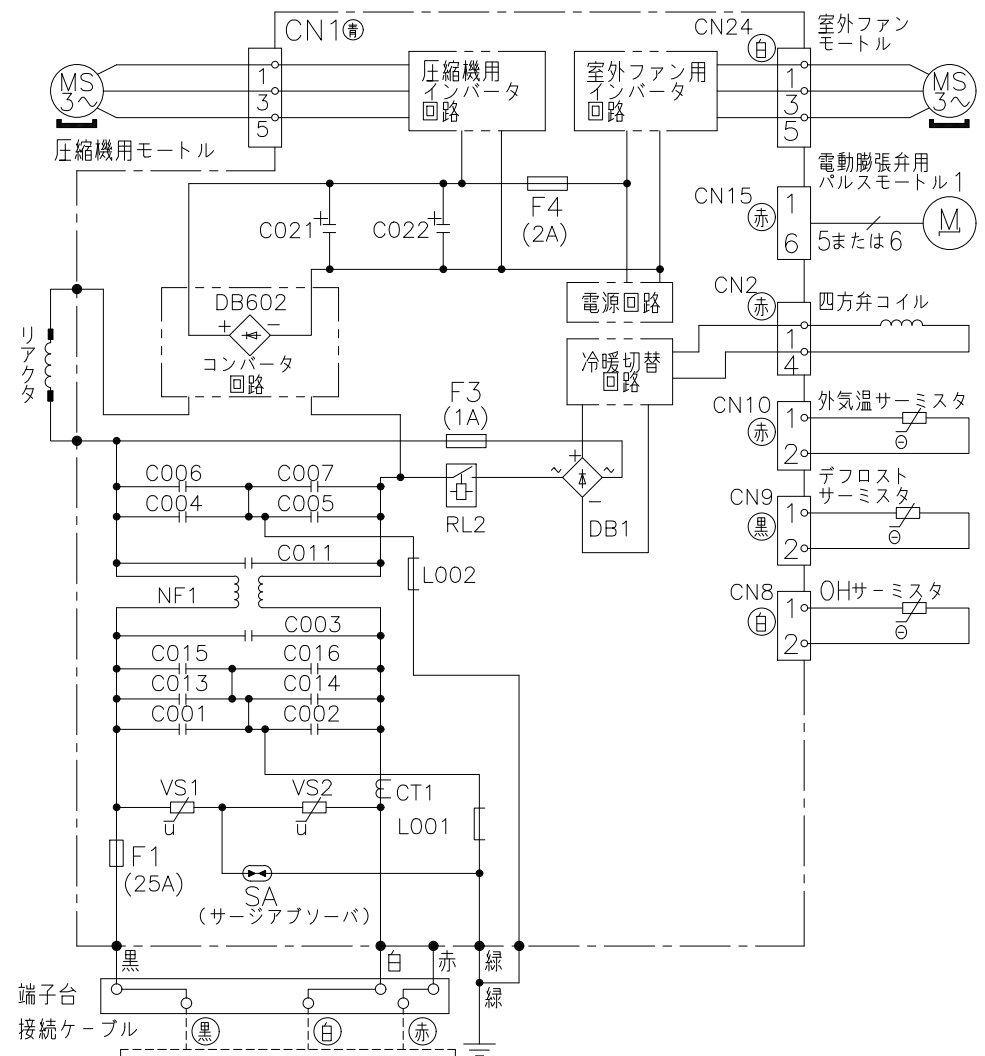
室内室外ユニット 回路図・配線図

室内機 RAS-KG40N2 室外機 RAC-KG40N2

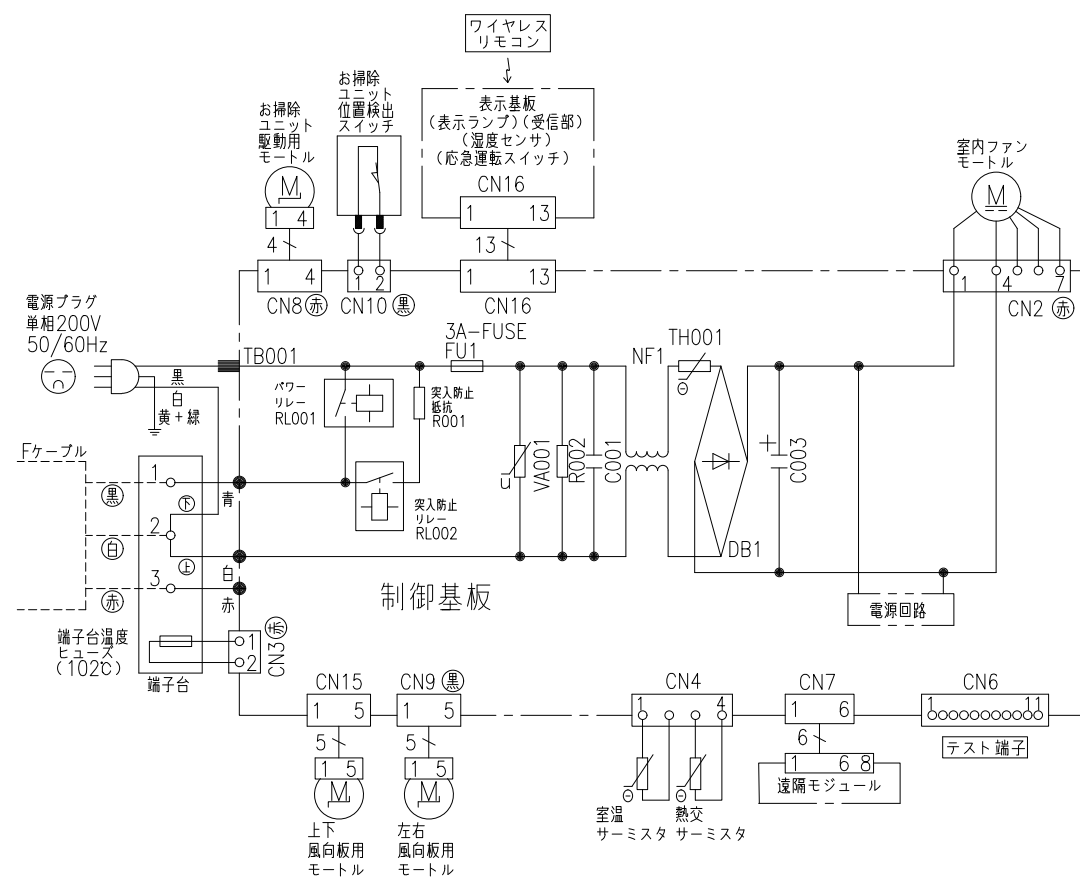
回路図



室外機配線図



室内機配線図



- ・ホームオートメーションを行う場合
室内基板の「テスト端子」CN6に別売の*1 HA接続コードを差込んで*2標準アダプターと接続してください。
- ・H-LINKに接続する場合
室内基板のCN7に接続されている遠隔モジュールの端子を外して、CN7に別売の*3 RACアダプターの端子を差込んでください。
- ・HEMSを使用する場合
室内基板のCN7に接続されている遠隔モジュールの端子を外して、CN7に別売のHEMSアダプターの端子を差込んでください。

*1 HA接続コード：部品番号 (SP-HAC1)
*2 標準アダプター：HA-S100TSA
*3 RACアダプター：PSC-6RAD

* 部品が実装されていない場合やジャンパー線になっている場合があります。

SIGNATURE	DATE	PROJECTION	SCALE	TITLE
DWN. S.Harada	2023-02-13	⊕	NTS	2023年度 KGシリーズ 回路図・配線図
CHKD. M.Okabe	2023-02-13			Hitachi-Johnson Controls Air Conditioning, Inc.
APPD. H.Hashimoto	2023-02-13			
				TOCHIGI DWG. No. 3YDA NN0025253
				REGD. 2023 0213