

907700NN

日立ルームエアコン 壁掛GTシリーズ 仕様表

RAS-GT56R2/RAC-GT56R2

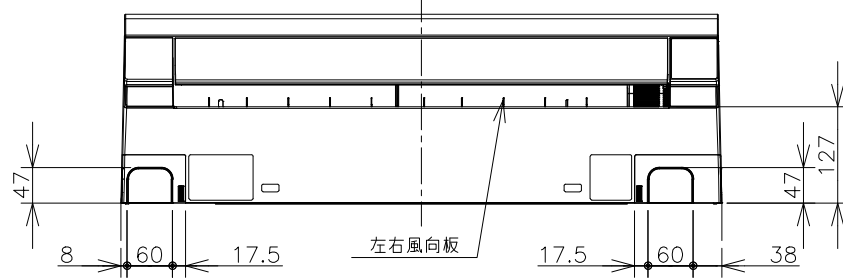
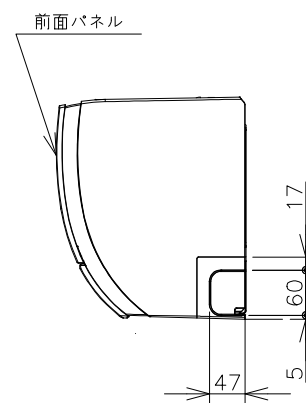
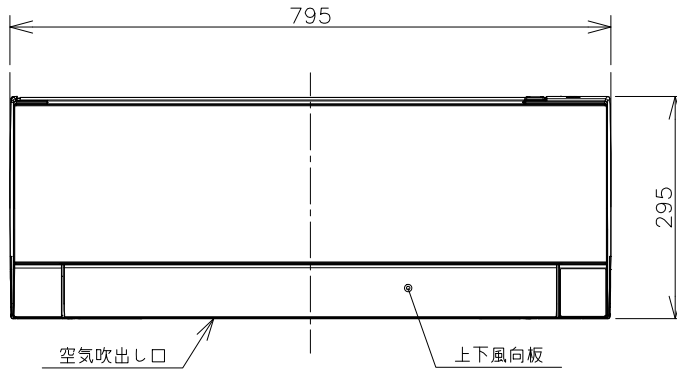
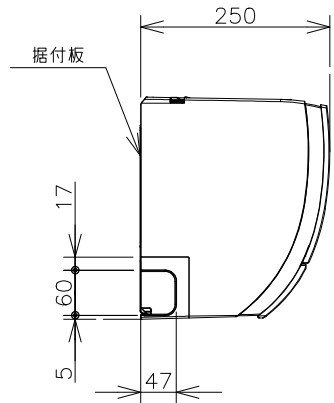
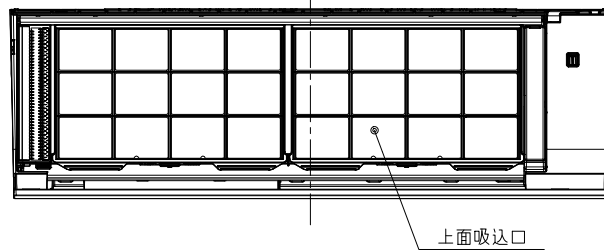
ユニット				室内ユニット	室外ユニット	
タイプ				壁掛型セパレート		
型式				RAS-GT56R2	RAC-GT56R2	
電源 (50/60Hz)				単相200V		
冷房	定格	能力	kW	5.6 (0.5 ~ 5.7)		
		消費電力	W	2,130 (190 ~ 2,200)		
		運転電流	A	11.6		
		力率	%	92		
暖房	定格	能力	kW	6.7 (0.6 ~ 9.2)		
		消費電力	W	1,980 (195 ~ 3,705)		
		運転電流	A	10.8 (最大 20.0)		
		力率	%	92		
	低温	能力	kW	6.7		
		消費電力	W	3,280		
始動電流			A	11.6		
通年エネルギー消費効率		JISC9612:2013 (区分)		5.0 (Ⅲ)		
冷凍装置	圧縮機出力		W	-		
	熱交換器フィン形状			細幅スリット	コルゲート	
	冷媒	種類		フロン R32		
封入量		g	910			
ファン	種類			貫流ファン	プロペラファン	
	風量 (冷房・暖房)	急速	m ³ /h	990・1,130	2,490・2,340	
		強風	m ³ /h	720・760	-	
		弱風	m ³ /h	600・620	-	
		微風	m ³ /h	470・500	-	
		静	m ³ /h	370・390	-	
音響パワーレベル 運転音 (冷房・暖房)	急速	dB	68・69	64・66		
	強風	dB	60・61	-		
	弱風	dB	56・56	-		
	微風	dB	51・52	-		
	静	dB	43・44	-		
操作スイッチ 形名				ワイヤレスリモコン RAR-BG3		
電源プラグ	容量			250V-20A		
	形状			㊦	-	
電源コード長さ (左/右)		m	0.6/1.3	-		
室内外接続ケーブル	芯線径 (φ)	mm	2.0			
	芯数	芯	3			
冷媒配管	接続方式			フレア		
	液側 (φ)	mm	6.35			
	ガス側 (φ)	mm	9.52			
	最大配管長	m	12			
	最大高低差	m	10			
	冷媒追加充填量	g	チャージレス			
ドレン接続口外径 (φ)		mm	16			
外装色 (近似マンセルNo.)			スターホワイト (N9.3)	ナチュラルグレー (2.9Y7.8/1)		
製品寸法 (高さ×幅×奥行)		mm	295×795×257	709×859 (+97)×319 (+68)		
荷造寸法 (幅×奥行×高さ)		cm	85×35×31	99×42×75		
質量 (製品・荷造)		kg	10.0・12.0	35.0・39.0		

- (1) 本仕様は予告なく変更することがあります。
- (2) 定格冷房時の表示は、JIS条件 (室内 27℃: DB・19℃: WB、室外 35℃: DB・24℃: WB) で運転した場合の数値です。
- (3) 定格暖房時の表示は、JIS条件 (室内 20℃: DB・15℃: WB、室外 7℃: DB・6℃: WB) で運転した場合の数値です。
- (4) 低温暖房時の表示は、JIS条件 (室内 20℃: DB・15℃: WB、室外 2℃: DB・1℃: WB) で運転した場合の数値です。
- (5) 能力、消費電力の () 内の表示は、それぞれの変幅 (最小~最大) の数値です。
- (6) 運転音の表示は、JIS C 9612に基づき、無響室で測定した数値です。
- (7) 室外ユニットの製品寸法中 () 内の寸法について、幅方向はトッテとサービスバルブカバーの突き出し寸法を、また、奥行方向は空気吐出口と外気温サーミスタカバーの突き出し寸法を示しています。

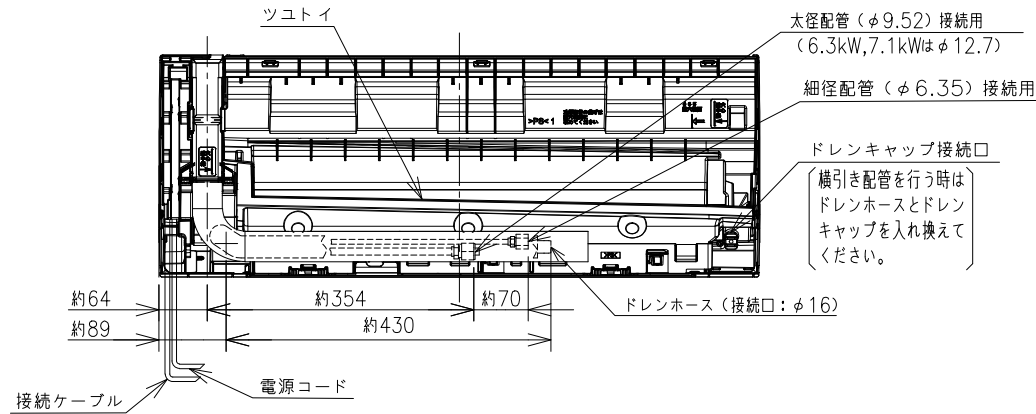
SIGNATURE	DATE	PROJECTION	SCALE	TITLE	CAD
DWN. J.Cai	2024-03-19		NTS	2024年度 GTシリーズ 仕様表	
CHKD. K.Hosokawa	2024-03-19	Hitachi-Johnson Controls Air Conditioning, Inc.		TOCHIGI DWG. No.	REGD. REGD. 2024 0320
APPD. K.Hosokawa	2024-03-19			4YAA NN0027706	

9697700NN

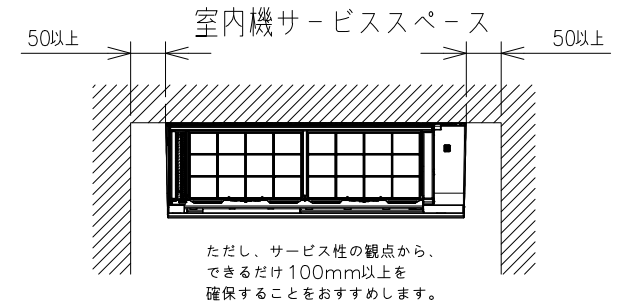
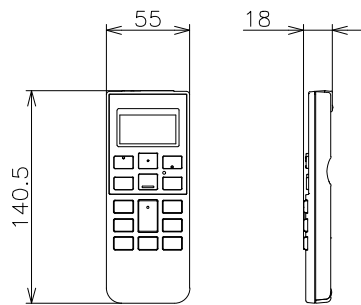
日立ルームエアコン 壁掛GTシリーズ 室内ユニット 寸法図



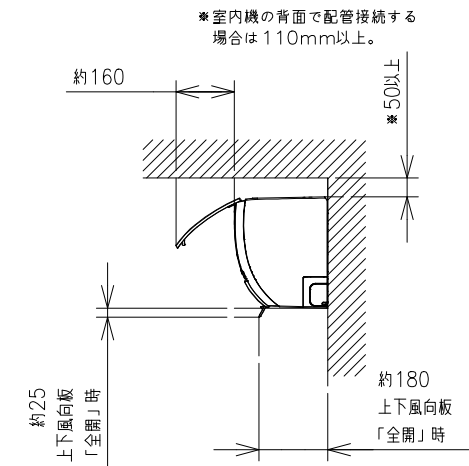
背面図



ワイヤレスリモコン



ただし、サービス性の観点から、できるだけ100mm以上を確保することをおすすめします。

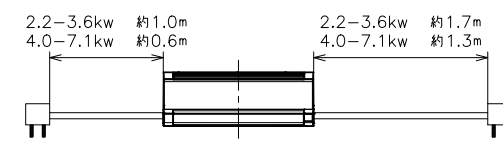


注記

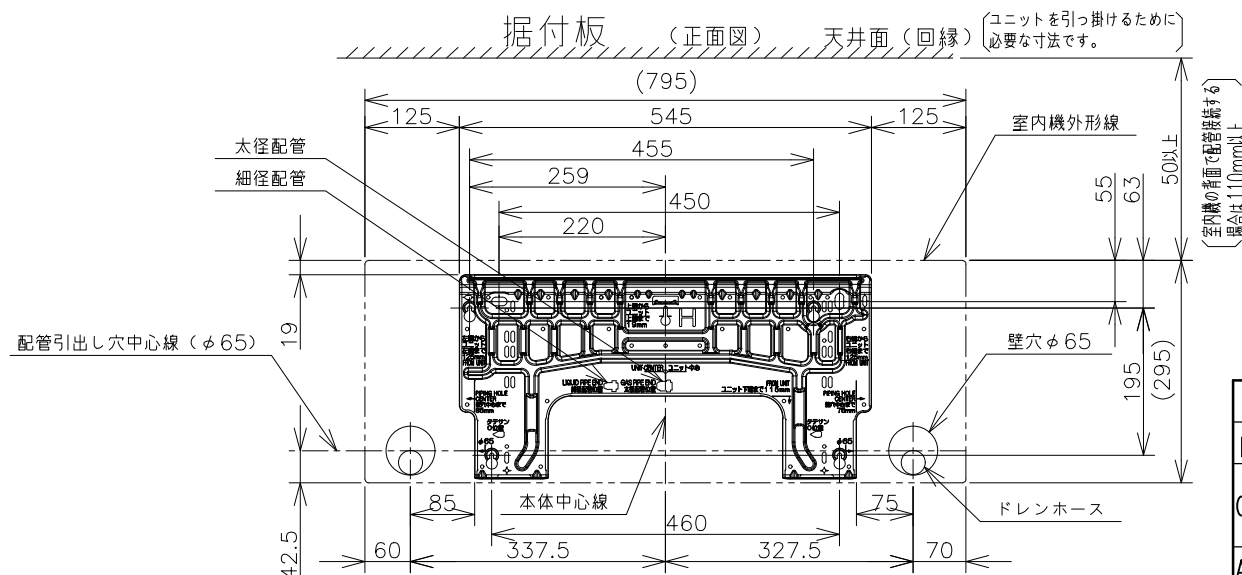
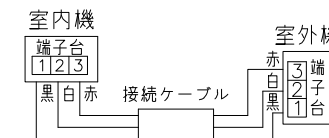
- 室内機のサービススペースは上記寸法が必要です。カーテンレール、カーテンボックス等の上に設置する場合は、風の流を損なわない寸法を確保してください。
- 配管は太径、細径とも断熱してあるものを使用します。
- 配管は長さ12m以内です。
- 室内・室外機の配管落差は10m以内です。
- プラグの形状
 - 2.2-2.8kW ㊶
 - 4.0kW ㊷
 - 5.6-7.1kW ㊸
- 電源コードの長さ

2.2-3.6kW	約1.0m	2.2-3.6kW	約1.7m
4.0-7.1kW	約0.6m	4.0-7.1kW	約1.3m

適用機種
 RAS-GT22R
 RAS-GT25R
 RAS-GT28R
 RAS-GT40R2
 RAS-GT56R2
 RAS-GT63R2
 RAS-GT71R2



- 接続ケーブルは、φ2.0×3の単線Fケーブルを使用します。



SIGNATURE	DATE	PROJECTION	SCALE	TITLE
DWN. J.Cai	2024-03-19	⊕	NTS	2024年度 GTシリーズ 寸法図
CHKD. K.Hosokawa	2024-03-19			
APPD. K.Hosokawa	2024-03-19			

Hitachi-Johnson Controls Air Conditioning, Inc.	TOCHIGI DWG. No. 3YAA NN0027696	REGD. REGD. 2024 0320
--	------------------------------------	--------------------------------



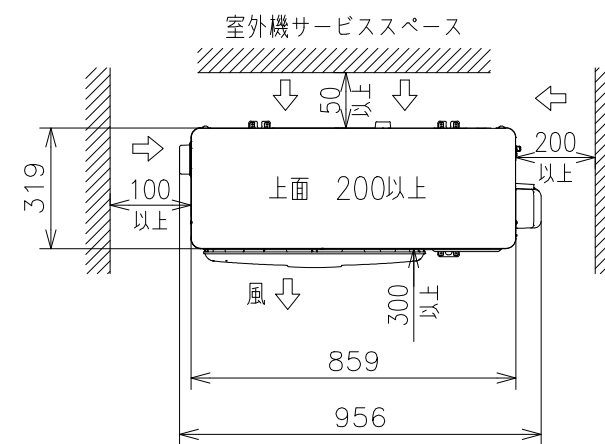
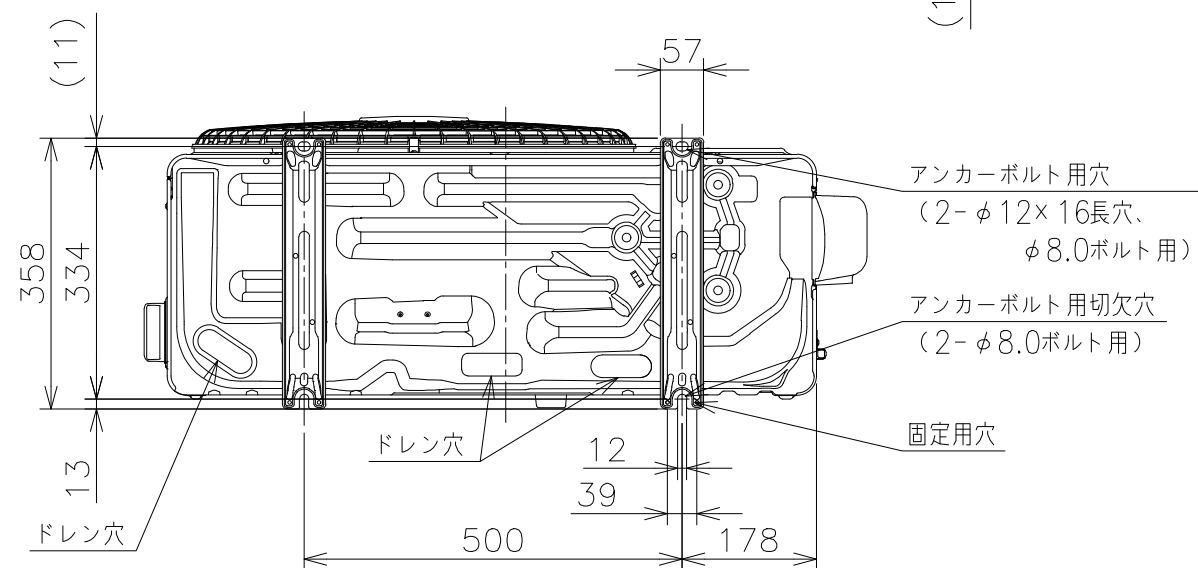
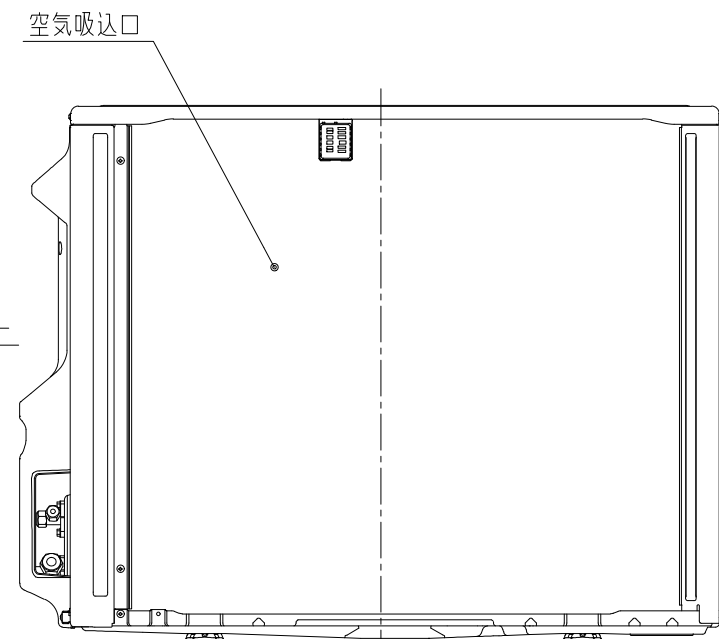
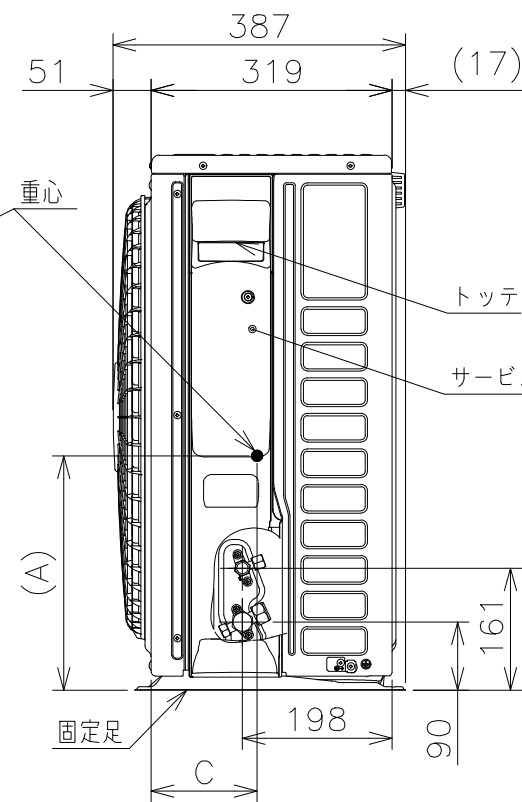
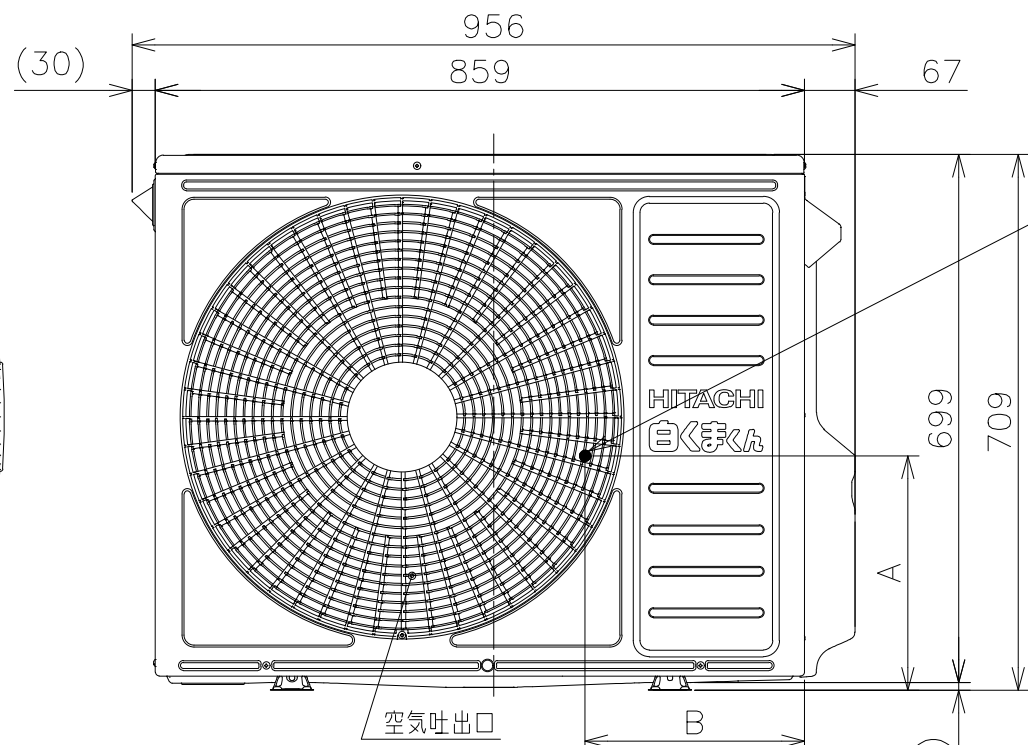
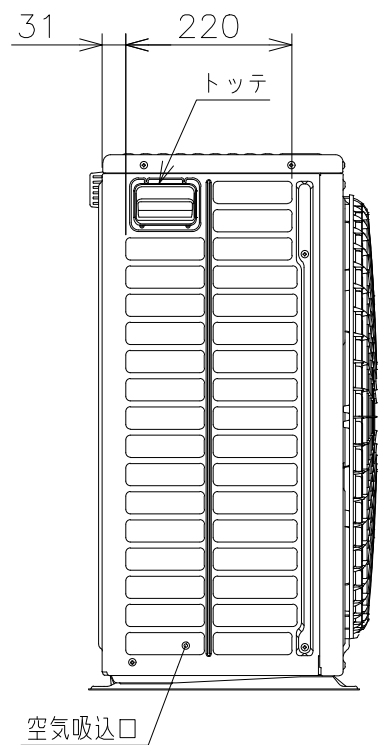
1 2 3 4 5 6 7 8

LN0027707

日立ルームエアコン 壁掛GTシリーズ
 室外ユニット 寸法図

【重心寸法詳細】

機種	寸法		
	A	B	C
RAC-GT56R2	310	290	140
RAC-GT63R2	315	305	150
RAC-GT71R2	315	305	150



- 注記
1. 本体の前、後、左、右、上方向に上図の ←→ 印の間隔をあけられ、2方向以上開放できるところに据え付けてください。
 2. 効率のよい運転のため、周囲のスペースをできるだけ広くあけてください。

適用機種
 RAC-GT56R2
 RAC-GT63R2
 RAC-GT71R2

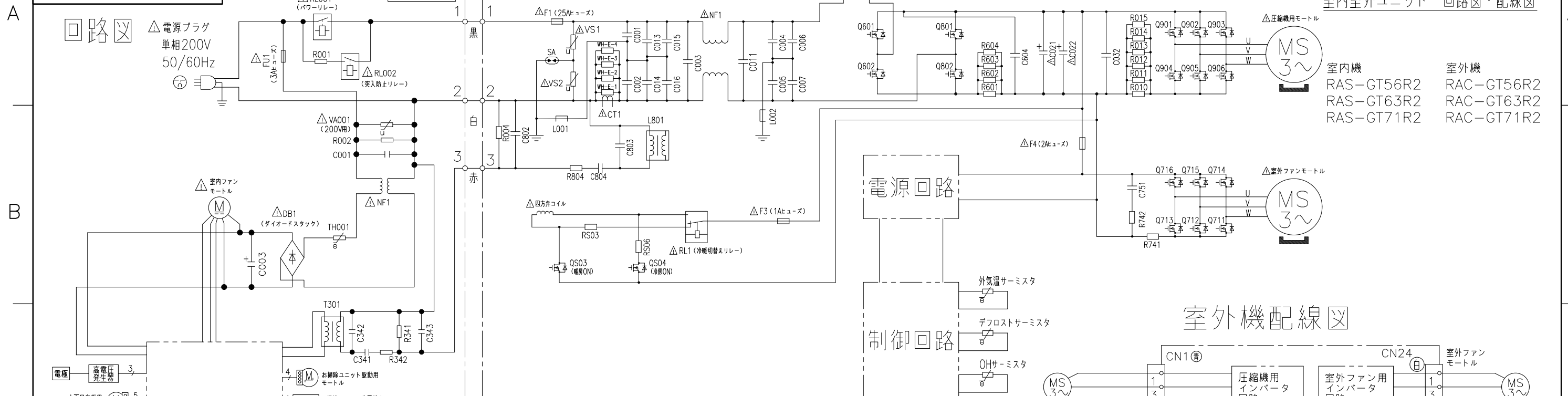
SIGNATURE	DATE	PROJECTION	SCALE	TITLE
DWN. J.Cai	2024-03-19	⊕	NTS	2024年度 GTシリーズ 寸法図
CHKD. K.Hosokawa	2024-03-19			TOCHIGI DWG. No.
APPD. K.Hosokawa	2024-03-19		Hitachi-Johnson Controls Air Conditioning, Inc.	3YAA NN0027707



807700NN

日立ルームエアコン 壁掛GTシリーズ

室内室外ユニット 回路図・配線図

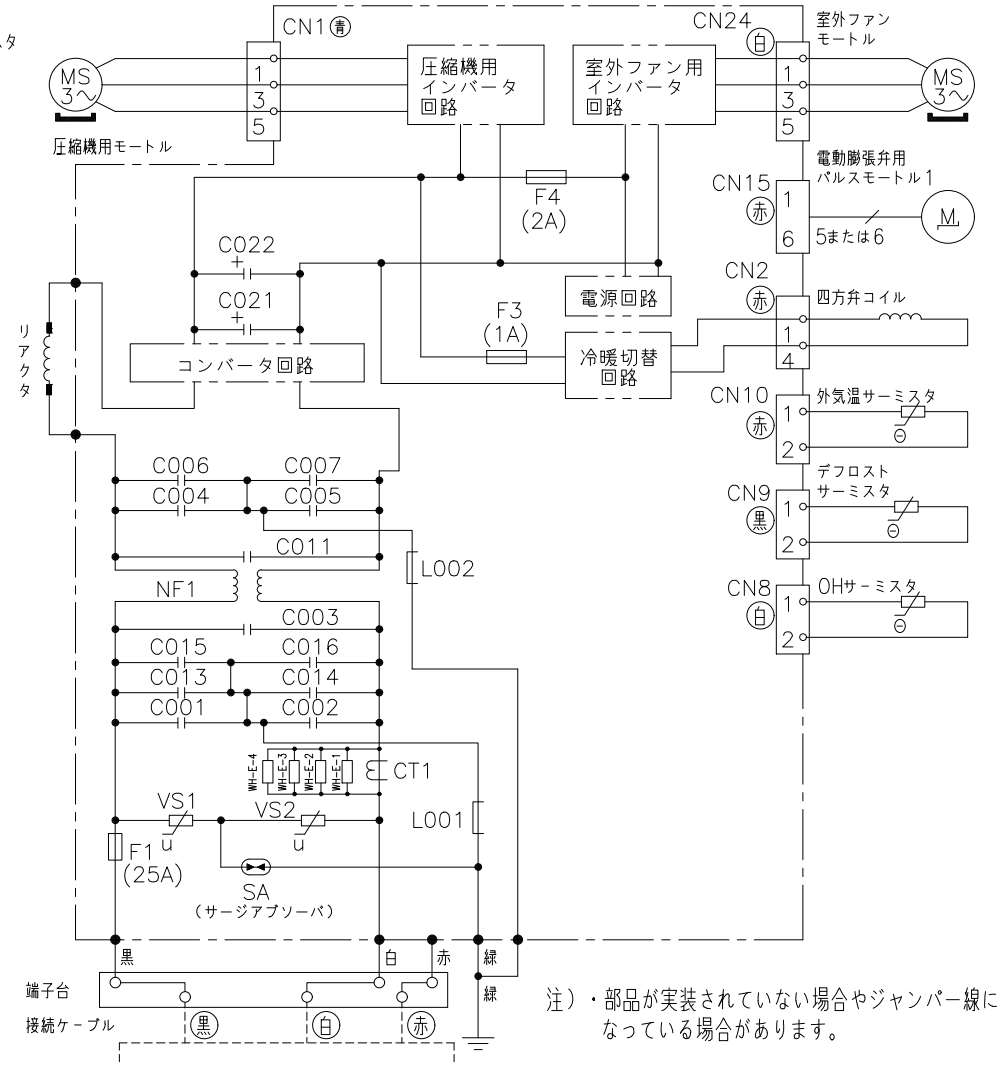
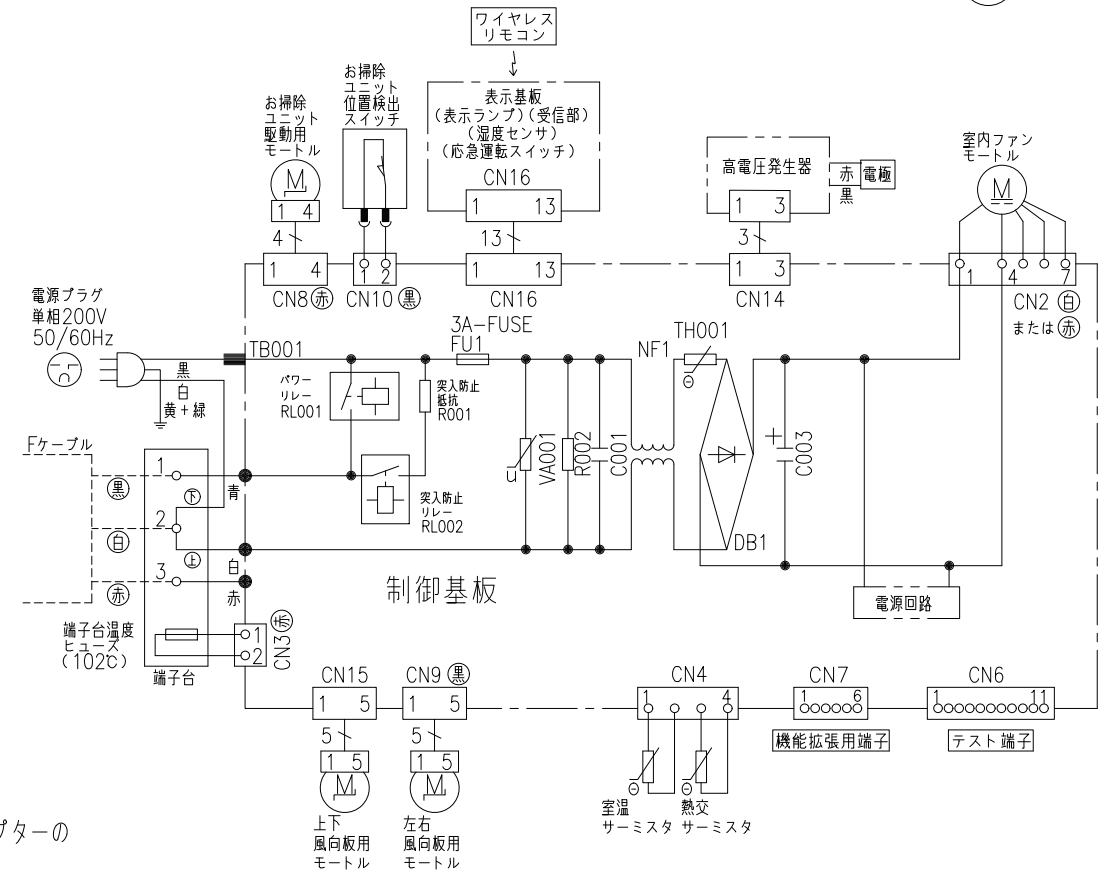


室内機
RAS-GT56R2
RAS-GT63R2
RAS-GT71R2

室外機
RAC-GT56R2
RAC-GT63R2
RAC-GT71R2

室内機配線図

室外機配線図



- ・ホームオートメーションを行う場合
室内基板の [テスト端子] CN6に別売の*1 HA接続コードを差込んで*2 標準アダプターと接続してください。
- ・H-LINKに接続する場合
室内基板の [機能拡張用端子] CN7に別売の*3 RACアダプターの端子を差込んでください。
- ・白くまくんアプリを使用する場合
室内基板の [機能拡張用端子] CN7に別売の*4 無線LAN接続アダプターの端子を差込んでください。

*1 HA接続コード：部品番号 (SP-HAC1)
*2 標準アダプター：HA-S100TSA
*3 RACアダプター：PSC-6RAD
*4 無線LAN接続アダプター：SP-WL3

SIGNATURE	DATE	PROJECTION	SCALE	TITLE
DWN. S.Harada	2024-03-15	第一角法	NTS	2024年度 GTシリーズ 回路図・配線図
CHKD. M.Okabe	2024-03-18			Hitachi-Johnson Controls Air Conditioning, Inc.
M.Kurosaki	2024-03-18			
APPD. H.Hashimoto	2024-03-18			
				TOCHIGI DWG. No. 3YDA NN0027708

