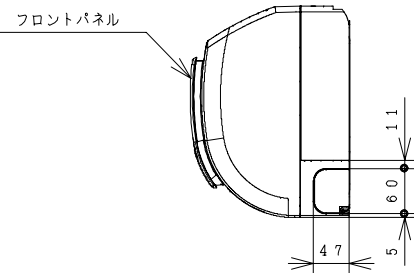
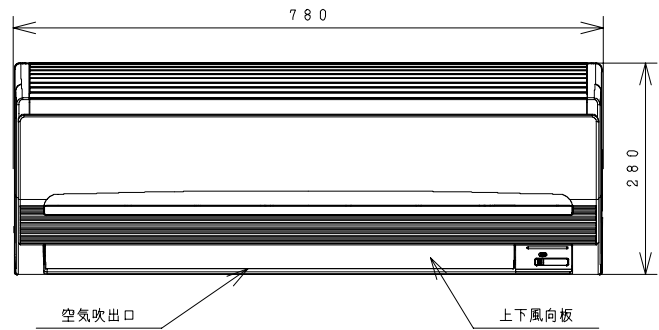
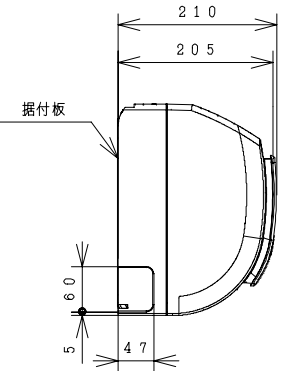
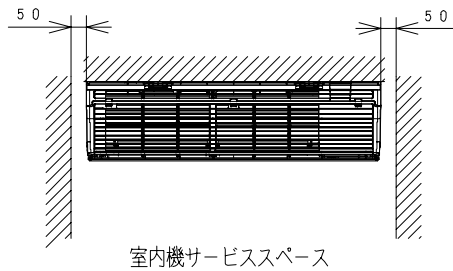
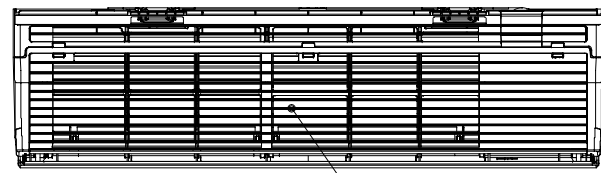
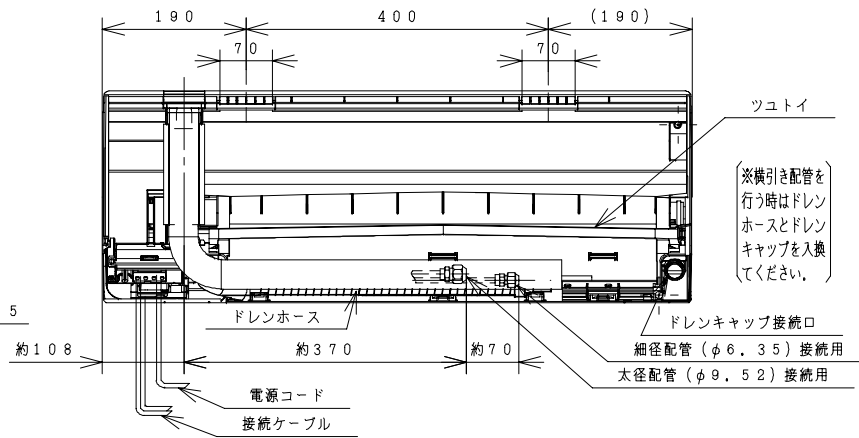
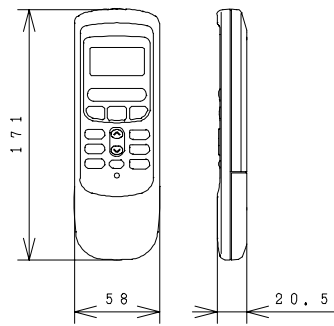


3YAAA5567

室内機

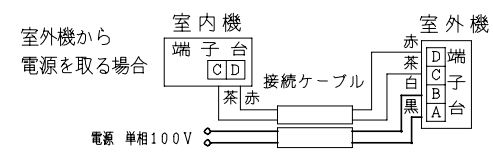
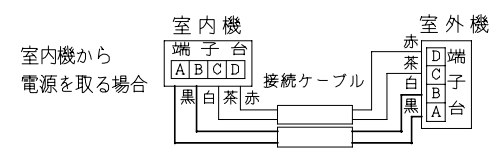
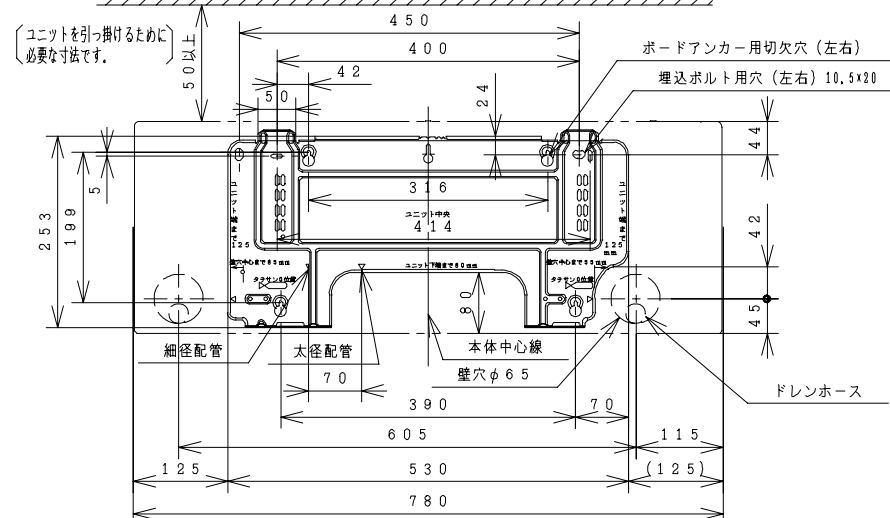
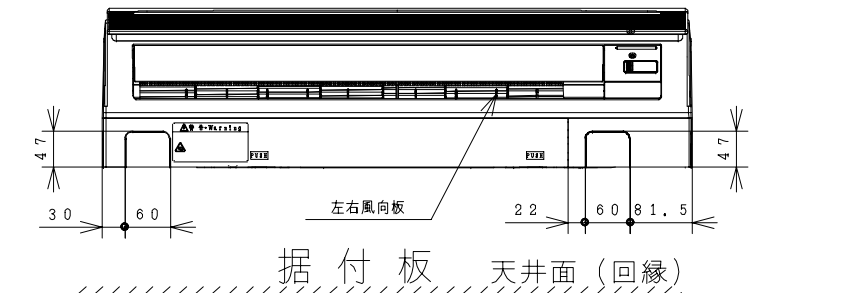
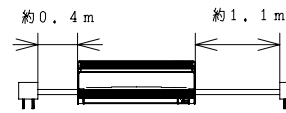


ワイヤレスリモコン



注記

- 室内機のサービススペースは左・右・上が50mm必要です。カーテンレール、カーテンボックス等の上に設置する場合は、風の流れを損なわない寸法を確保してください。
- 配管は太径、細径とも断熱してあるものを使用します。
- 配管は長さ12m以内です。
- 室内・室外機の配管落差は8m以内です。
- プラグの形状①
- 電源コードの長さ
- 接続ケーブルは、電源側がφ2.0×2、制御側がφ1.6×2またはφ2.0×2の単線Fケーブルを使用します。



仕様表

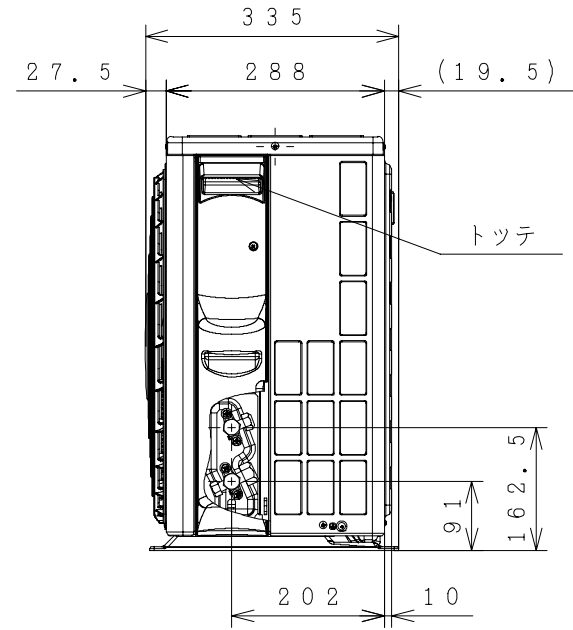
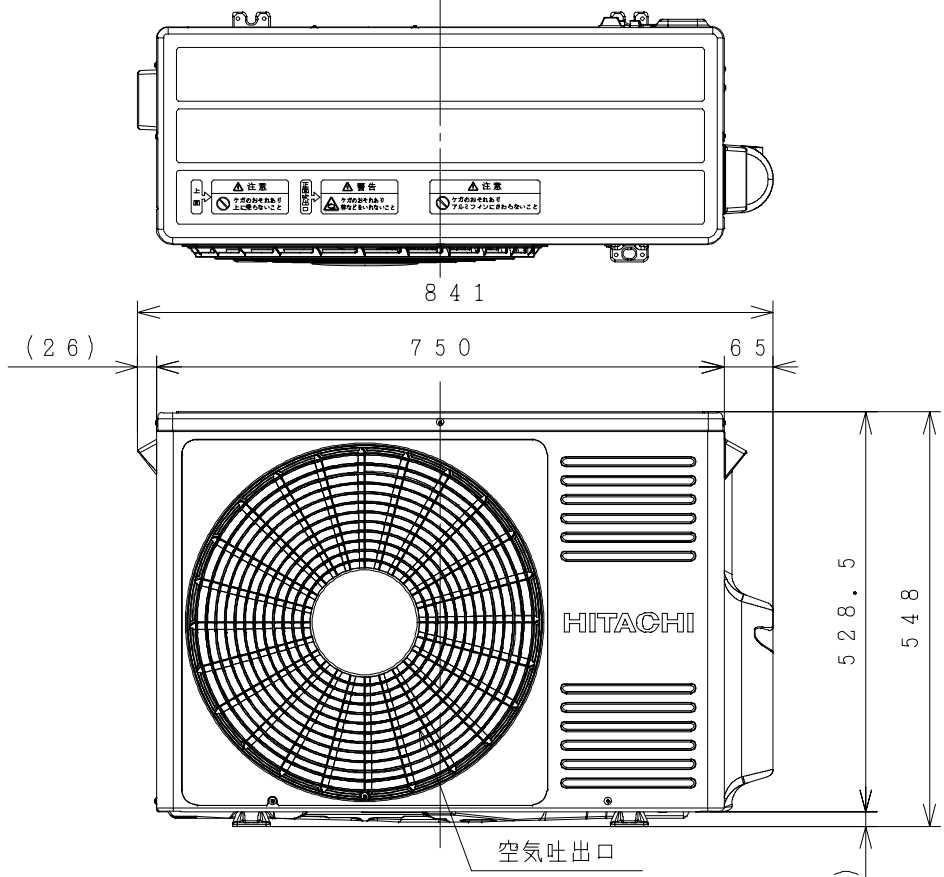
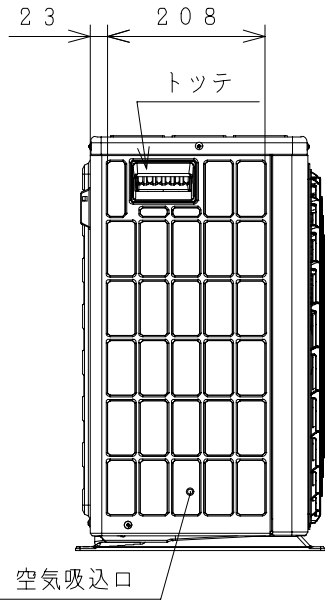
項目	形式	室内機	室外機	
		RAS-G28SV6	RAC-G28SV6	
電源	(50/60Hz)	単相100V		
冷凍装置	圧縮機出力(W)	-	800	
	熱交換器フィン形状	スリット	コルゲート	
	冷媒制御装置	-	電動膨張弁	
	冷媒切換装置	-	四方弁	
	冷媒種類	フロン R410A		
過負荷保護装置	封入量(g)	870		
	自動復帰形	自動復帰形		
	配管接続方式	フレア		
	配管パイプ径(外径φmm)	細径	6.35	
送風装置	配管太径	9.52		
	配管セット	HP-2340F, HP-2370F		
ファン	ファンモータ出力(W)	25	40	
	種類	貫流ファン	プロペラファン	
	風量(m³/h)	強風	600・620	1,860・1,740
		弱風	510・560	-
微風		450・500	-	
電気特性	運転電流(A)	冷房	6.6	
		暖房	ヒータ ON: -, ヒータ OFF: 7.9	
	消費電力(W)	冷房	590 (155~1,195)	
		暖房	ヒータ ON: -, ヒータ OFF: 710 (115~1,180)	
力率(%)	冷房	90		
	暖房	ヒータ ON: -, ヒータ OFF: 90		
始動電流(A)	冷房	6.6		
	暖房	7.9		
接続ケーブルの本数		4		
電源プラグ	容量(V-A)	125V-15A		
	形状	①	-	
冷房特性	冷房能力(kW)	2.8 (0.9~3.3)		
	除湿能力(l/h)	1.6		
	冷房のめやす	8~12畳 (13~19m²)		
暖房特性	暖房能力(kW)	ヒータ ON	-	
		ヒータ OFF	3.6 (0.9~4.8)	
	電気ヒーター(W)	低温	3.5	
暖房のめやす		8~10畳 (13~16m²)		
機能	据付方式	背面引掛		
	主操作スイッチ	プッシュボタン(ワイヤレス)RAR-2V1		
色調	表示ランプ	除湿・運転・タイマー		
	風速切換	自動, 強風, 弱風, 微風, 静		
外形寸法(mm)	高さ	280	548	
	幅	780	750+91	
	奥行	205+5	288+47	
騒音(dB)	質量	9.5	32	
	(冷房・暖房)	強風	46・47	46・47
		弱風	37・38	-
付属品	微風	33・35	-	
	ドレン接続口(外径φmm)	16		
電源コード長さ(m)	左/右	0.4/1.1		
		壁掛据付部品一式		

●本仕様は予告なく変更することがあります。

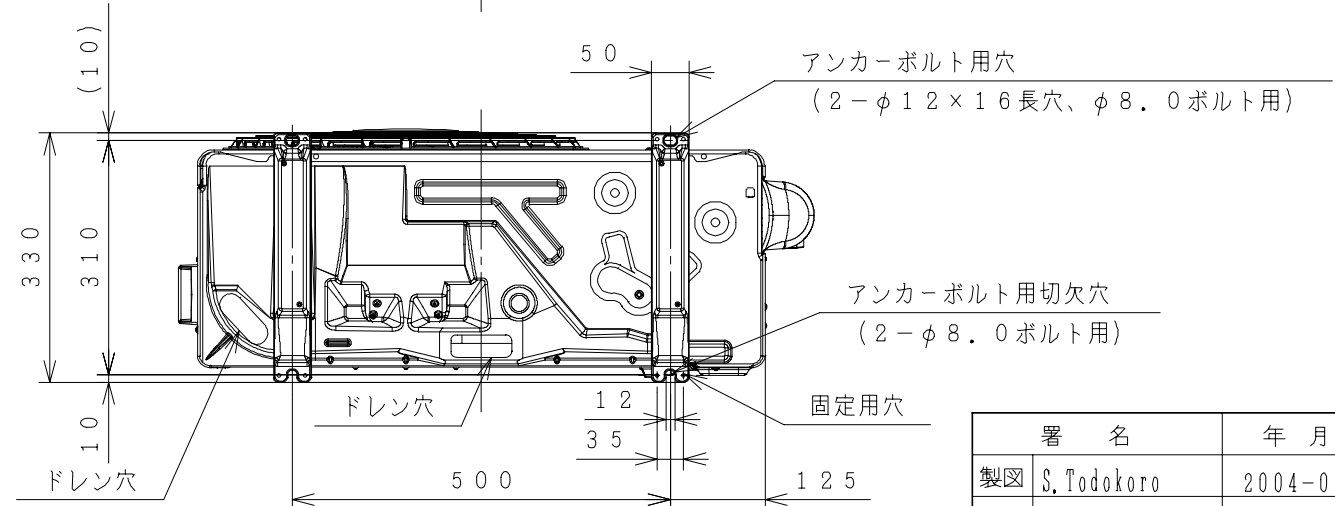
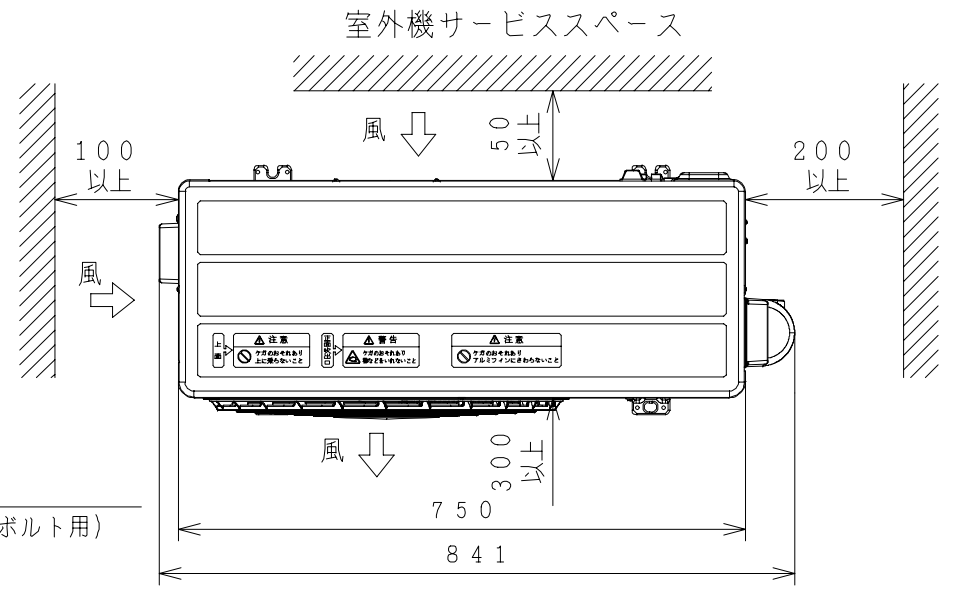
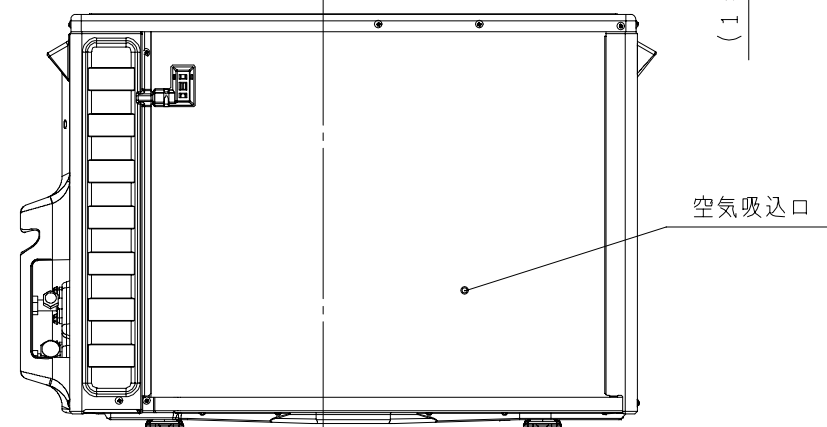
署名	年月日	投影法	尺度	名称
製図 S.Todokoro	2004-02-21	第一角法	NTS	RAS-G28SV6:RAC-G28SV6 構造:寸法図
審査 H.Yamazaki	2004-02-23	Hitachi Appliances, Inc.		栃木図番
承認 A.Ohtsuka	2004-02-24	Tokyo Japan		3YAAA5567
				入庫 REGD 2004-03 01

3YAAA5568

室外機



背面図



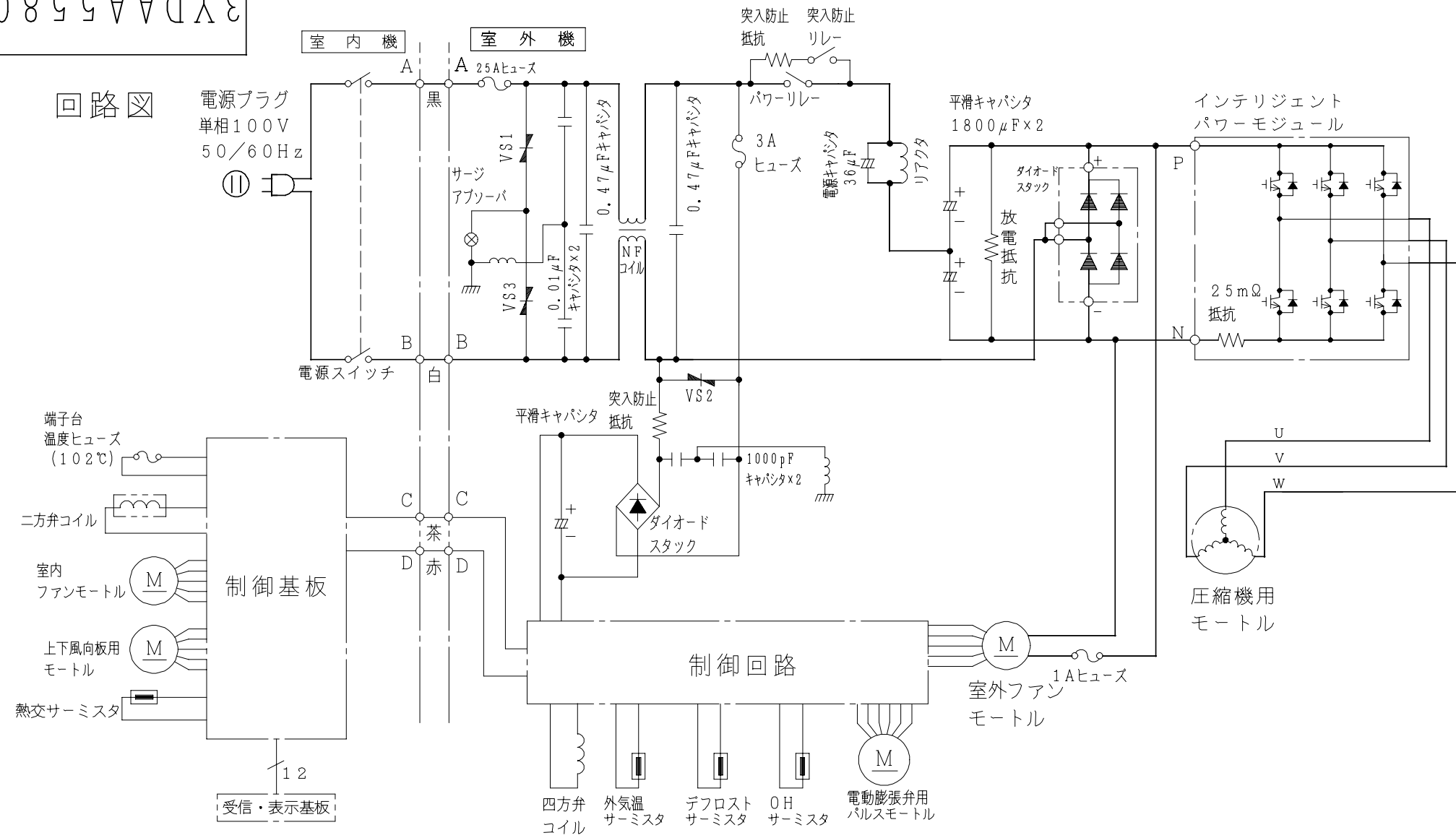
注記
 1. 本体の左、右、前、後に上図の←→印の間隔をあけられ
 2面以上開放できるところに据え付けてください。

署名	年月日	投影法	尺度	名称
製図 S.Todokoro	2004-02-21	第一角法	NTS	RAS-G28SV6:RAC-G28SV6 構造:寸法図
審査 H.Yamazaki	2004-02-23	Hitachi Appliances, Inc. Tokyo Japan		
承認 A.Ohtsuka	2004-02-24			
GAD				入庫 REGD 2004-03 01

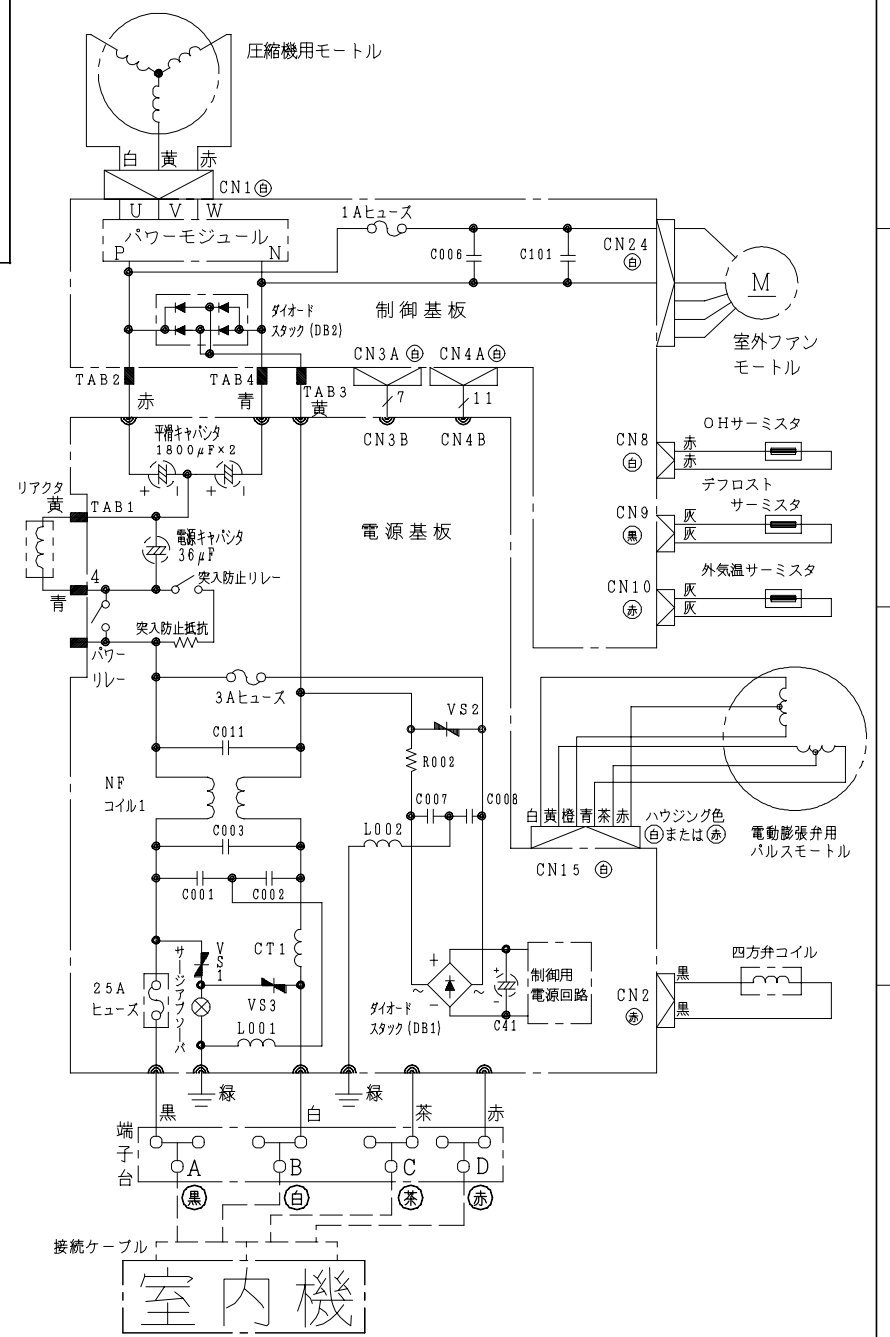
3YAAA5568

3YDAA5580

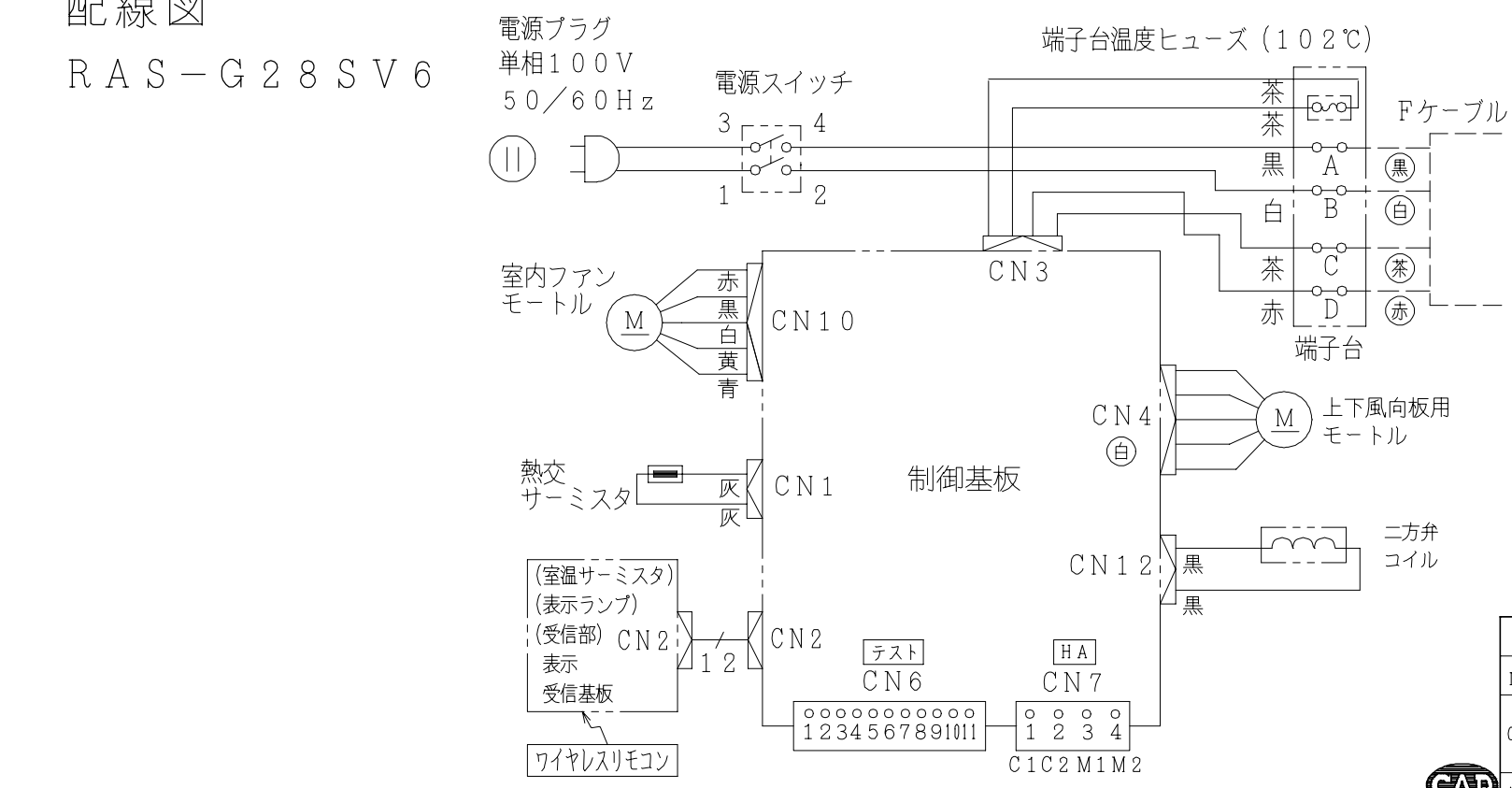
回路図



配線図 RAC-G28SV6



配線図 RAS-G28SV6



SIGNATURE	DATE	PROJECTION	SCALE	TITLE	
DWN. S. Todokoro	2004-02-21	Hitachi Appliances, Inc. Tokyo Japan	NTS	RAS-G28SV6:RAC-G28SV6 回路図:配線図	
CHKD. Y. Miura	2004-03-01			TOCHIGI DWG. No.	REGD. REGD 2004 0408
H. Yamazaki	2004-03-01				
APPD. Y. Yasunaga	2004-03-01				

