

仕様表

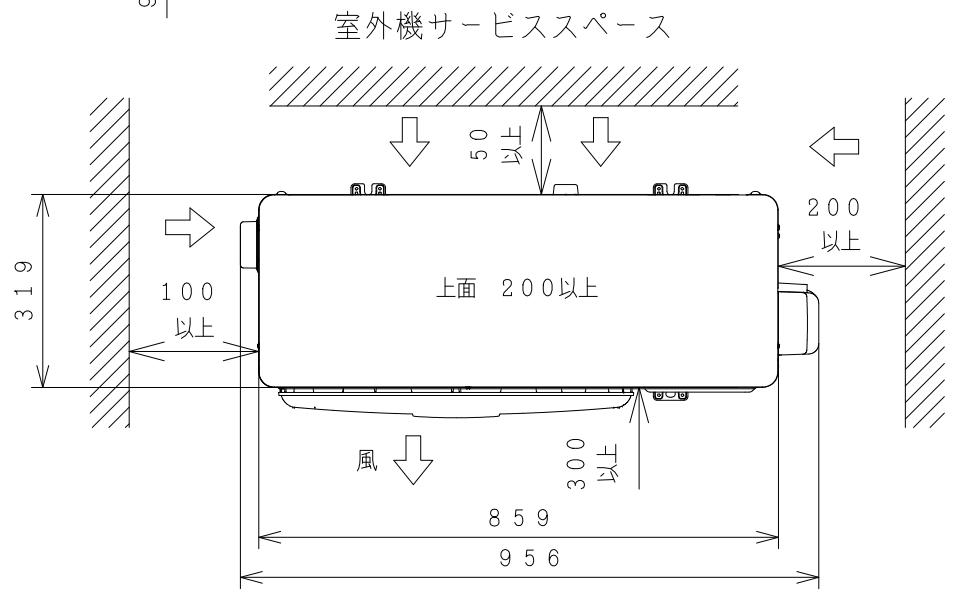
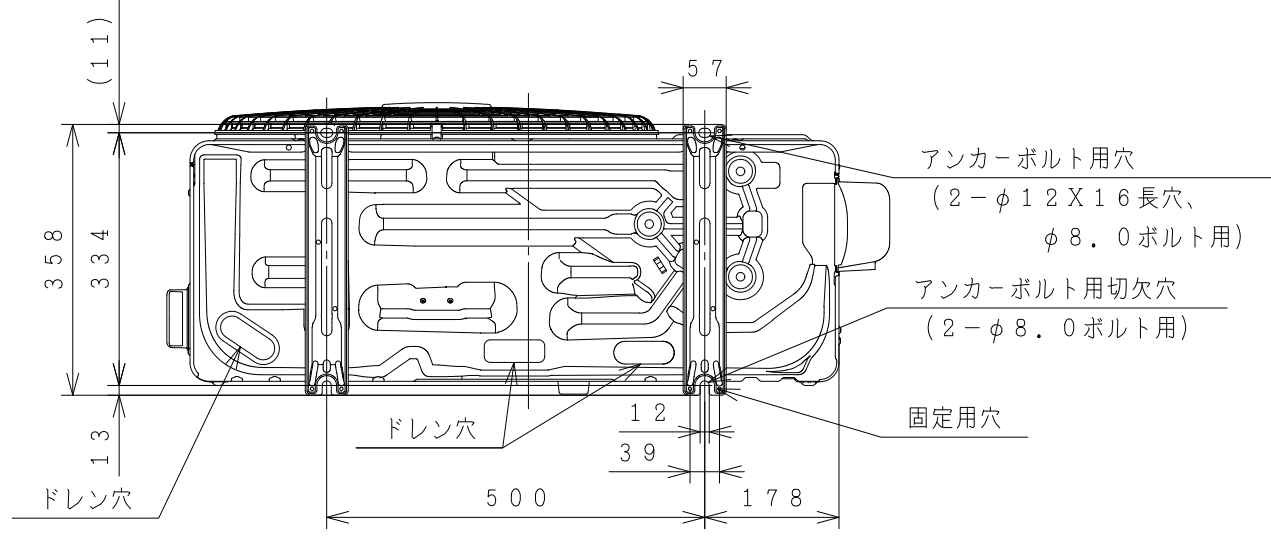
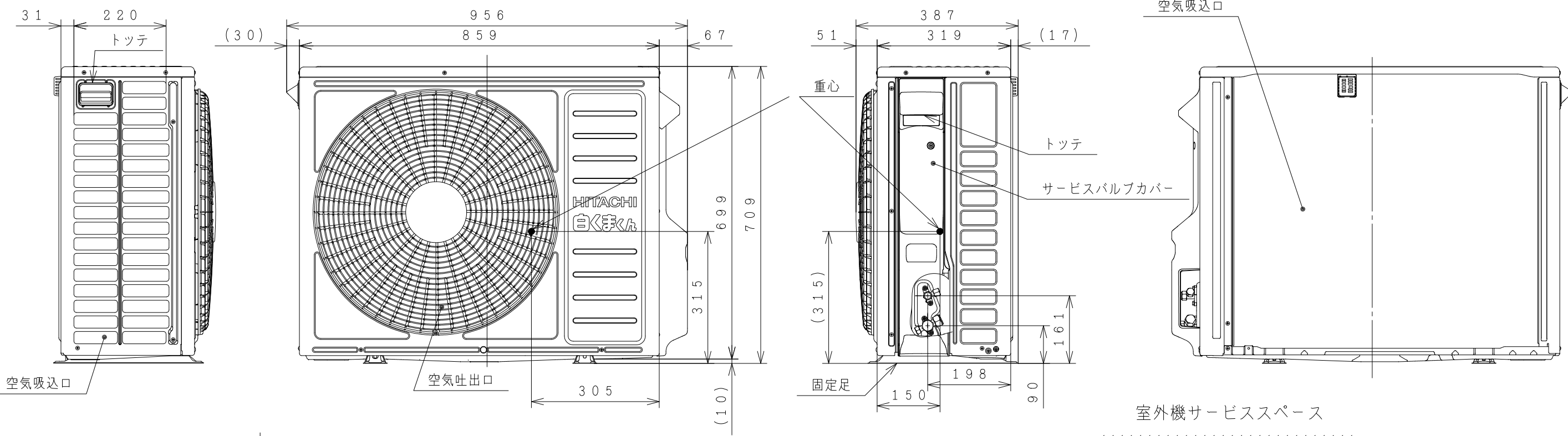
ユニット		室内ユニット	室外ユニット	
タイプ		壁掛型セパレート		
型式		RAS-EL56J2	RAC-EL56J2	
電源		(50/60Hz) 単相200V		
冷房	定格	能力 kW	5.6 (0.5 ~ 5.8)	
		消費電力 W	1,720 (160 ~ 2,400)	
		運転電流 A	9.2	
		力率 %	93	
暖房	定格	能力 kW	6.7 (0.4 ~ 10.3)	
		消費電力 W	1,580 (150 ~ 3,880)	
		運転電流 A	8.4 (最大 20.0)	
	低温	能力 kW	7.6	
		消費電力 W	3,480	
始動電流		A	9.2	
通年エネルギー消費効率		JISC9612:2013	5.9	
		JISC9612:2005(区分)	5.9 (F)	
冷凍装置	圧縮機出力	W	1,500	
	熱交換器フィン形状	片起し3本スリット コルゲート		
冷媒	種類	フロン R32		
	封入量	g	1,380	
ファン	種類	貫流ファン		
		急速	プロペラファン	
		強風	m ³ /h	990・1,150
		弱風	m ³ /h	720・780
		微風	m ³ /h	600・620
音響パワーレベル	急速	dB	66・69	
	強風	dB	60・61	
運転音	弱風	dB	56・56	
	微風	dB	51・52	
	静	dB	42・43	
操作スイッチ		形名	ワイヤレスリモコン RAR-9E1	
電源プラグ		容量	250V-20A	
		形状	㊦	
電源コード長さ		(左/右) m	0.6/1.3	
室内外接続ケーブル	芯線径(φ)	mm	2.0	
	芯数	芯	3	
冷媒配管	接続方式	フレア		
	液側(φ)	mm	6.35	
	ガス側(φ)	mm	9.52	
	最大配管長	m	20	
	最大高低差	m	10	
	冷媒追加充填量	g	チャージレス	
ドレン接続口外径(φ)		mm	16	
外装色(近似マンセルNo.)		スターホワイト(N9.3)	ナチュラルグレー(2.9Y7.8/1)	
製品寸法(高さ×幅×奥行)		mm	295×798×339	
荷造寸法(幅×奥行×高さ)		c m	86×36×44	
質量(製品・荷造)		kg	15.5・18.0	
			40.5・42.0	

SIGNATURE	DATE	PROJECTION	SCALE	TITLE
DWN. K. Yahagi	2019-02-01	Hitachi-Johnson Controls Air Conditioning, Inc.	NTS	RAS-EL56J2:RAC-EL56J2 構造・寸法図
CHKD. K. Kezuka	2019-02-02			TOCHIGI DWG. No.
APPD. K. Kezuka	2019-02-02			3YAA NN0012782



3872100NN

室外機



- 注記
1. 本体の前、後、左、右、上方向に上図の \longleftrightarrow 印の間隔をあけられ、2方向以上開放できるところに据え付けてください。
 2. 効率のよい運転のため、周囲のスペースをできるだけ広くあけてください。

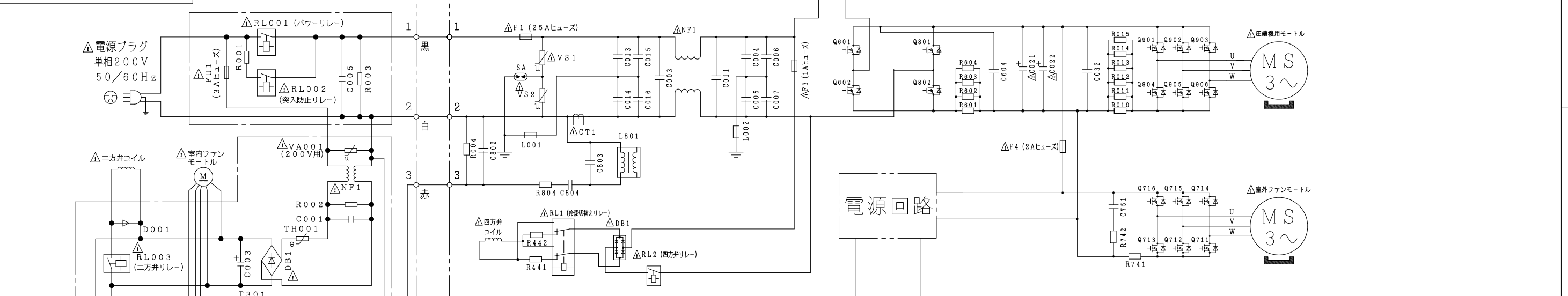
SIGNATURE	DATE	PROJECTION	SCALE	TITLE
DWN. H. Kudo	2019-01-25		NTS	RAS-EL56J2:RAC-EL56J2 構造:寸法図
CHKD. M. Oguri	2019-01-25			
APPD. K. Kezuka	2019-01-25			
Hitachi-Johnson Controls Air Conditioning, Inc.			TOCHIGI DWG. No.	REGD. REGD 2019 0125
				3YAA NN0012783



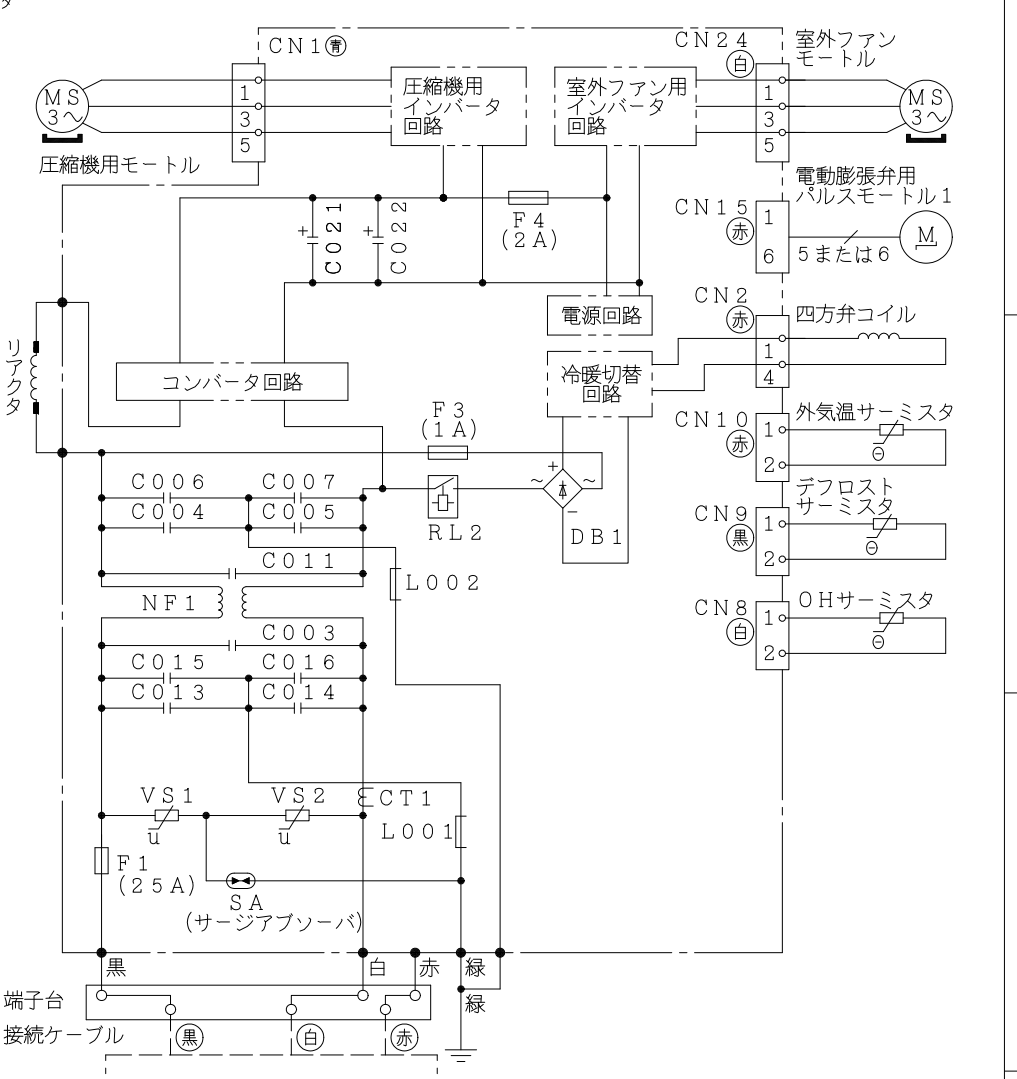
REGD. REGD 2019 0125

7872100NN

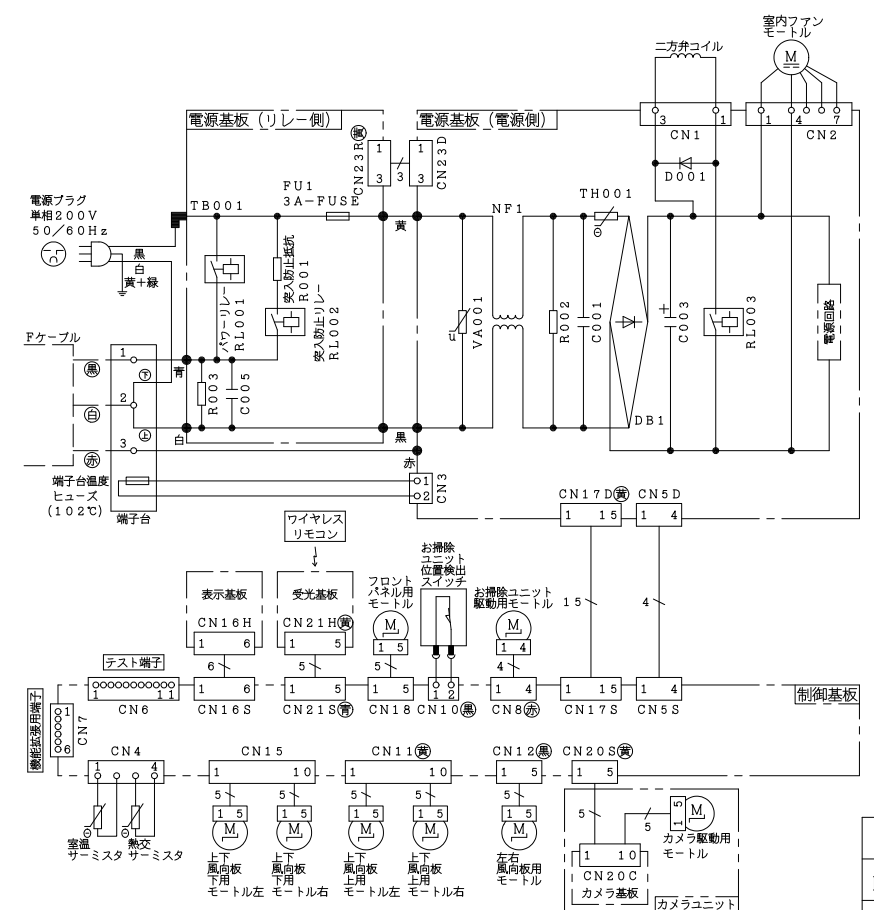
回路図



配線図 RAC-EL56J2



配線図 RAS-EL56J2



- ・ホームオートメーションを行う場合
室内基板の [テスト端子] CN6 に別売の^{※1}HA 接続コードを差込んで^{※2}標準アダプターと接続してください。
- ・カードキーコントローラーと連動させる場合
室内基板の [テスト端子] CN6 に別売の^{※3}カードキー接続コードを差込んでカードキーコントローラーと接続してください。
(室内基板のジャンパー線を切断して設定を行います)
- ・H-LINK に接続する場合
室内基板の [機能拡張用端子] CN7 に別売の^{※4}RAC アダプターの端子を差込んでください。
- ・ドレンアップキットを接続する場合
室内基板の [テスト端子] CN6 に別売の^{※1}HA 接続コードを差込んでドレンアップキットと接続してください。
(室内基板のジャンパー線を切断して設定を行います)
- ・モバイルコントロールを使用する場合
室内基板の [機能拡張用端子] CN7 に別売の^{※5}無線 LAN 接続アダプターの端子を差込んでください。
- ・HEMS を使用する場合
室内基板の [機能拡張用端子] CN7 に別売の^{※6}HEMS アダプターの端子を差込んでください。

※1 HA 接続コード：部品番号 [SP-HAC1]
 ※2 標準アダプター：HA-S100TSA
 ※3 カードキー接続コード：部品番号 [SP-CKC1]
 ※4 RAC アダプター：PSC-6RAD
 ※5 無線 LAN 接続アダプター：SP-WL2
 ※6 HEMS アダプター：SP-EM1

SIGNATURE	DATE	PROJECTION	SCALE	TITLE	
DWN. K. Yahagi	2019-02-07		NTS	RAS-EL56J2:RAC-EL56J2 回路図・配線図	
CHKD. M. Kurosaki	2019-02-07			Hitachi-Johnson Controls Air Conditioning, Inc.	TOCHIGI DWG. No.
APPD. K. Kezuka	2019-02-09				3YDA NN0012784

