

6917700NN

日立ルームエアコン 壁掛DBKシリーズ 仕様表

RAS-D28RBK/RAC-D28RBK

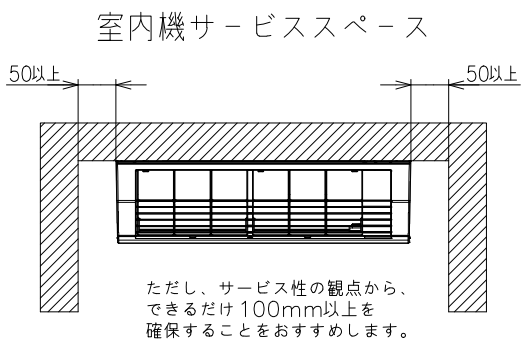
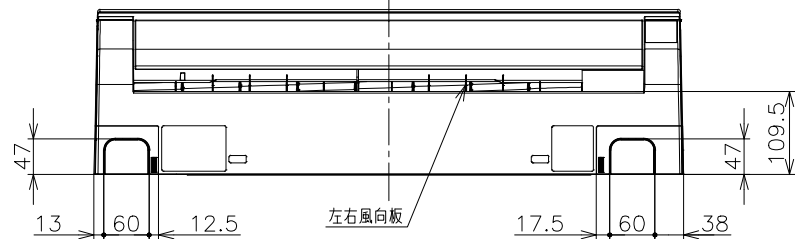
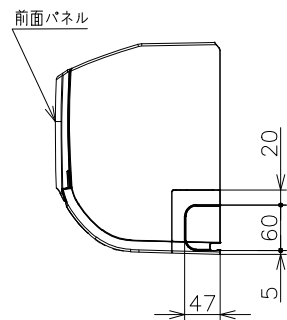
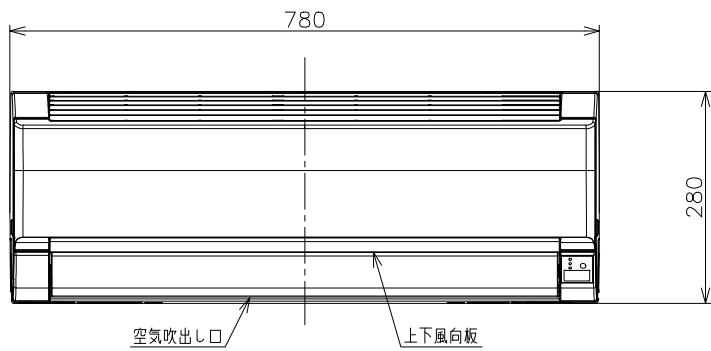
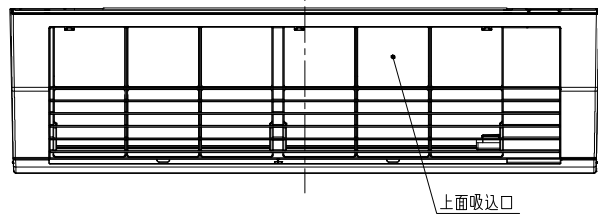
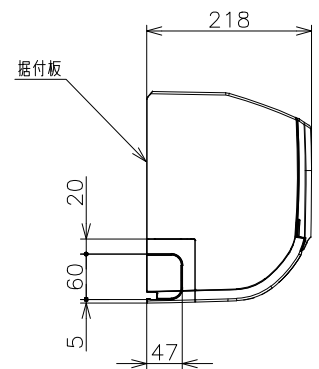
ユニット				室内ユニット		室外ユニット	
タイプ				壁掛型セパレート			
型式				RAS-D28RBK		RAC-D28RBK	
電源 (50/60Hz)				単相100V			
冷房	定格	能力	kW	2.8 (0.3 ~ 3.3)			
		消費電力	W	850 (205 ~ 1,250)			
		運転電流	A	9.8			
		力率	%	87			
暖房	定格	能力	kW	3.6 (0.2 ~ 4.6)			
		消費電力	W	930 (165 ~ 1,485)			
		運転電流	A	10.6 (最大 15.0)			
		力率	%	88			
	低温	能力	kW	3.4			
		消費電力	W	1,340			
始動電流			A	10.6			
通年エネルギー消費効率			JISC9612:2013 (区分)	5.7 (I)			
冷凍装置	圧縮機出力		W	-		750	
	熱交換器フィン形状			細幅スリット		コルゲート	
	冷媒	種類		フロン R32			
封入量		g	680				
ファン	風量 (冷房・暖房)	種類		貫流ファン		プロペラファン	
		急速	m <sup>3</sup> /h	750・830		1,860・1,740	
		強風	m <sup>3</sup> /h	480・550		-	
		弱風	m <sup>3</sup> /h	410・470		-	
		微風	m <sup>3</sup> /h	310・350		-	
	静	m <sup>3</sup> /h	260・260		-		
音響パワーレベル (冷房・暖房)	運転音	急速	dB	64・65		60・61	
		強風	dB	54・54		-	
		弱風	dB	49・50		-	
		微風	dB	44・45		-	
		静	dB	41・40		-	
操作スイッチ 形名			ワイヤレスリモコン RAR-BF1				
電源プラグ	容量		125V-15A				
	形状		㊦		-		
電源コード長さ (左/右)			m	1.0/1.7		-	
室内外接続ケーブル	芯線径 (φ)	mm	2.0				
	芯数	芯	3				
冷媒配管	接続方式		フレア				
	液側 (φ)	mm	6.35				
	ガス側 (φ)	mm	9.52				
	最大配管長	m	12				
	最大高低差	m	10				
冷媒追加充填量			g チャージレス				
ドレン接続口外径 (φ)			mm 16				
外装色 (近似マンセルNo.)			スターホワイト (N9.3)		Tページュ (5Y7/2)		
製品寸法 (高さ×幅×奥行)			mm	280×780×218		530×658 (+60)×275 (+54.5)	
荷造寸法 (幅×奥行×高さ)			cm	82×33×26		77×36×57	
質量 (製品・荷造)			kg	8.0・9.5		23.0・25.0	

- (1) 本仕様は予告なく変更することがあります。
- (2) 定格冷房時の表示は、JIS条件 (室内 27℃:DB・19℃:WB、室外 35℃:DB・24℃:WB) で運転した場合の数値です。
- (3) 定格暖房時の表示は、JIS条件 (室内 20℃:DB・15℃:WB、室外 7℃:DB・6℃:WB) で運転した場合の数値です。
- (4) 低温暖房時の表示は、JIS条件 (室内 20℃:DB・15℃:WB、室外 2℃:DB・1℃:WB) で運転した場合の数値です。
- (5) 能力、消費電力の ( ) 内の表示は、それぞれの変動幅 (最小~最大) の数値です。
- (6) 運転音の表示は、JIS C 9612に基づき、無響室で測定した数値です。
- (7) 室外ユニットの製品寸法中 ( ) 内の寸法について、幅方向はトッテとサービスバルブカバーの突き出し寸法を、また、奥行方向は空気吐出口と外気温サーミスタカバーの突き出し寸法を示しています。

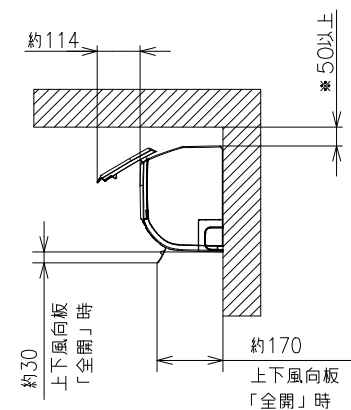
SIGNATURE		DATE	PROJECTION	SCALE	TITLE	CAD
DWN.	M.Oguri	2024-03-21		NTS	2024年度 DBKシリーズ 仕様表	
CHKD.	I.So	2024-03-22	Hitachi-Johnson Controls Air Conditioning, Inc.			TOCHIGI DWG. No. 4YAA NN0027139
APPD.	I.So	2024-03-22				

NN0027134

日立ルームエアコン 壁掛DBKシリーズ 室内ユニット 寸法図

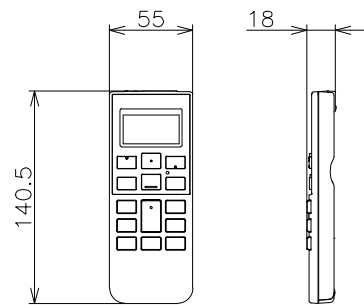


ただし、サービス性の観点から、できるだけ100mm以上を確保することをおすすめします。

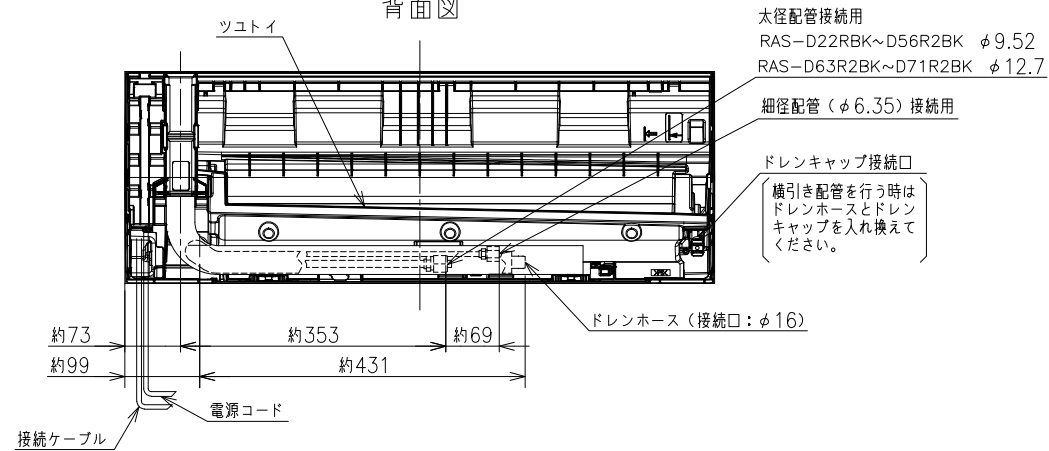


\*室内機の背面で配管接続する場合は90mm以上。

ワイヤレスリモコン



背面図



注記

- 室内機のサービススペースは上記寸法が必要です。カーテンレール、カーテンボックス等の上に設置する場合は、風の流を損なわない寸法を確保してください。
- 配管は太径、細径とも断熱してあるものを使用します。
- 配管は長さ12m以内です。
- 室内・室外機の配管落差は10m以内です。
- プラグの形状
  - RAS-D22RBK~D36RBK ㊶
  - RAS-D40R2BK ㊷
  - RAS-D56R2BK~D71R2BK ㊸

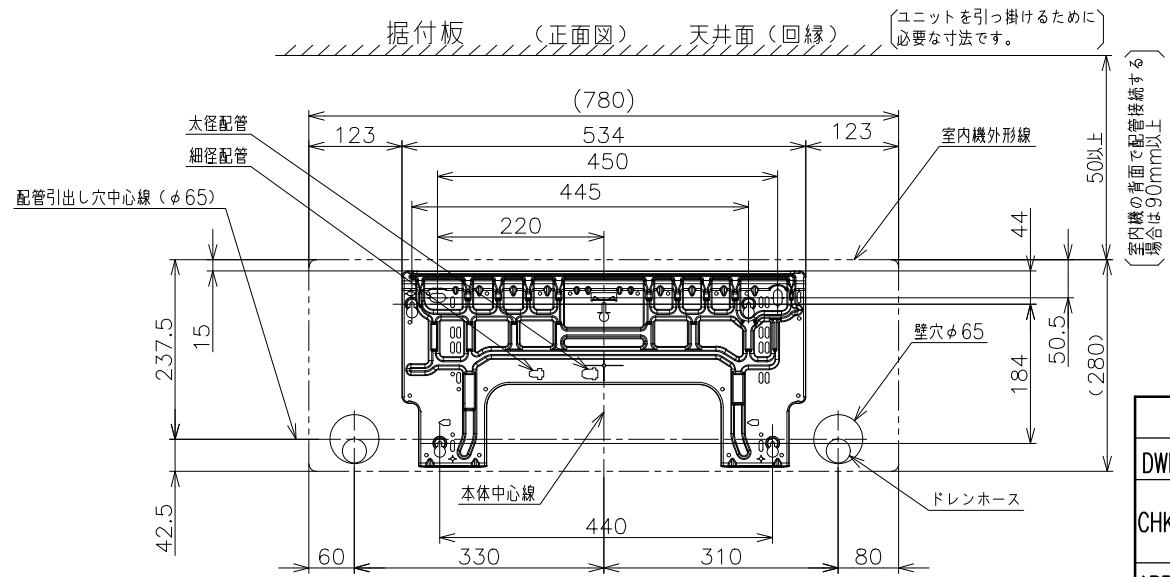
電源コードの長さ

RAS-D22RBK~D36RBK	約1.0m	RAS-D22RBK~D36RBK	約1.7m
RAS-D40R2BK~D71R2BK	約0.6m	RAS-D40R2BK~D71R2BK	約1.3m

適用機種

- RAS-D22RBK
- RAS-D25RBK
- RAS-D28RBK
- RAS-D36RBK
- RAS-D40R2BK
- RAS-D56R2BK
- RAS-D63R2BK
- RAS-D71R2BK

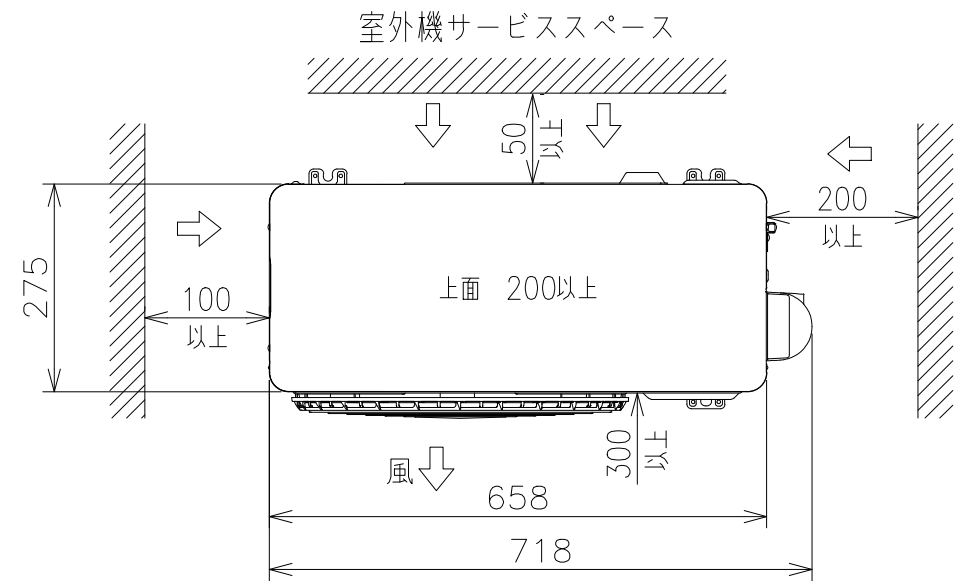
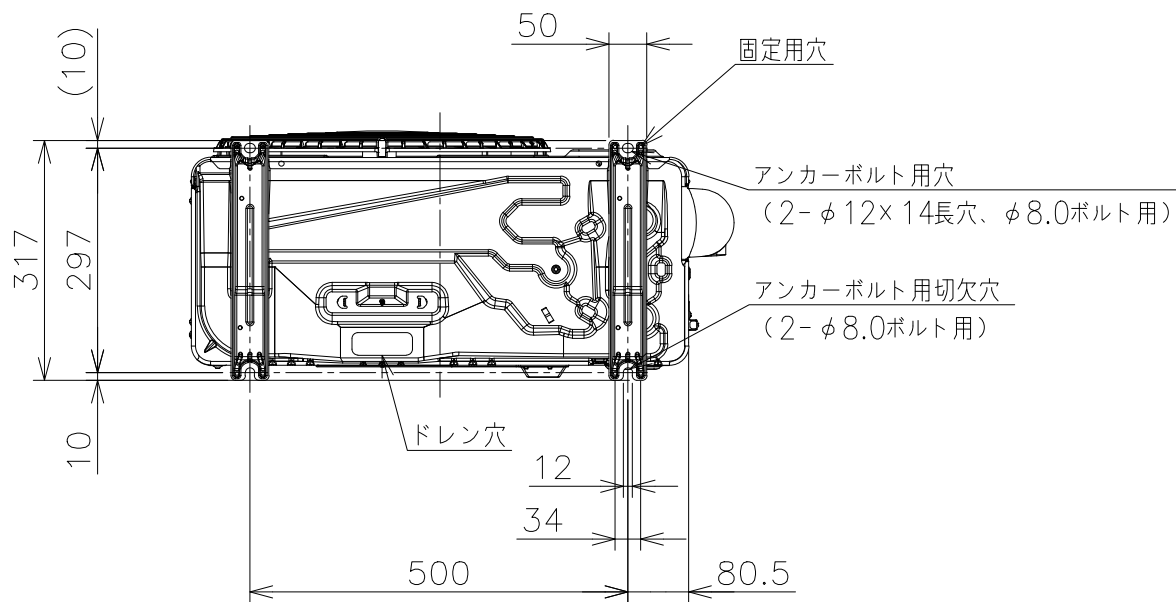
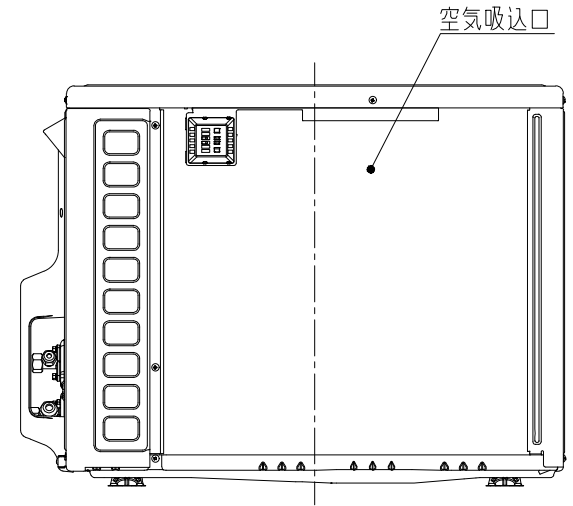
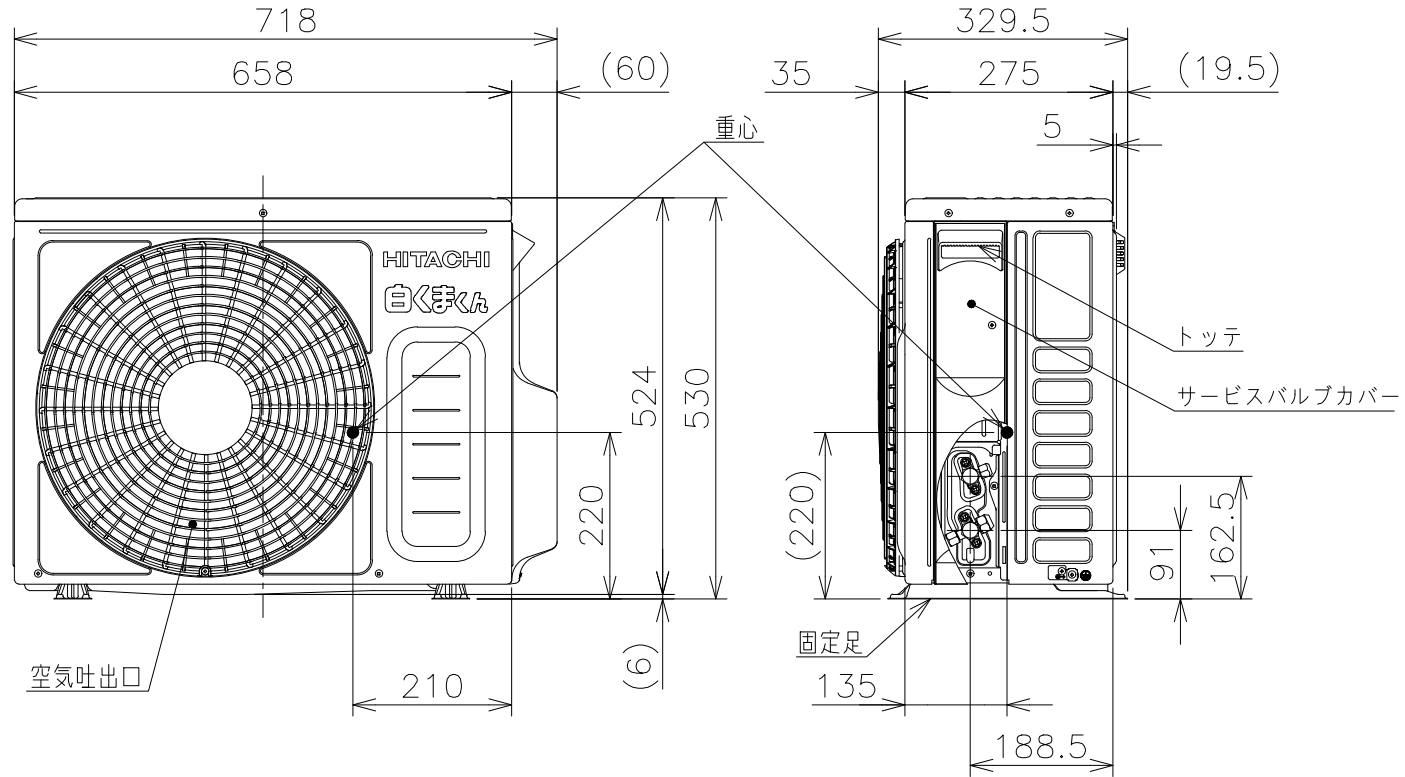
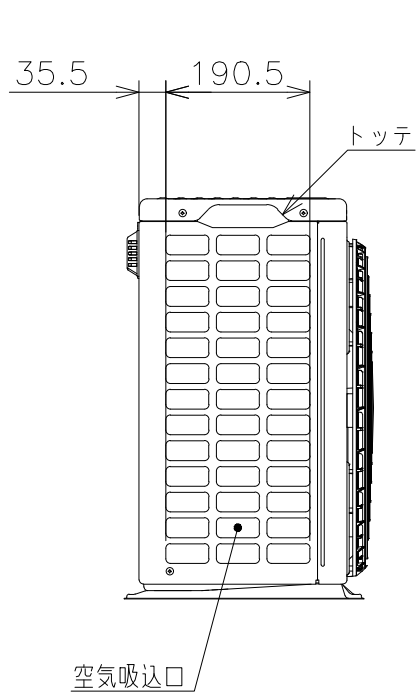
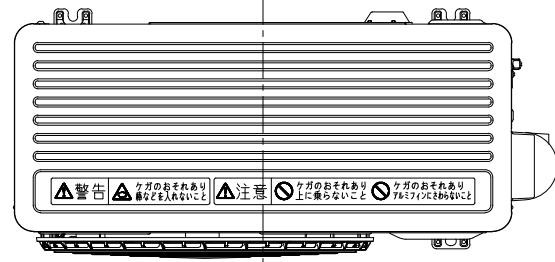
- 接続ケーブルは、φ2.0×3の単線Fケーブルを使用します。



SIGNATURE	DATE	PROJECTION	SCALE	TITLE	
DWN. M.Oguri	2024-03-14		NTS	2024年度 DBKシリーズ 寸法図	
CHKD. I.So	2024-03-15	Hitachi-Johnson Controls Air Conditioning, Inc.		TOCHIGI DWG. No. 3YAA NN0027134	
APPD. I.So	2024-03-15				

NN0027138

日立ルームエアコン 壁掛DBKシリーズ  
 室外ユニット 寸法図



注記

1. 本体の前、後、左、右、上方向に上図の ↔ 印の間隔をあけられ、2方向以上開放できるところに据え付けてください。
2. 効率のよい運転のため、周囲のスペースをできるだけ広くあけてください。

適用機種  
 RAC-D25RBK  
 RAC-D28RBK  
 RAC-D36RBK

SIGNATURE	DATE	PROJECTION	SCALE	TITLE
DWN. M.Oguri	2024-03-13	⊕	NTS	2024年度 DBKシリーズ 寸法図
CHKD. I.So	2024-03-15	Hitachi-Johnson Controls Air Conditioning, Inc.		TOCHIGI DWG. No. 3YAA NN0027138
APPD. I.So	2024-03-15			REGD. REGD. 2024 0315



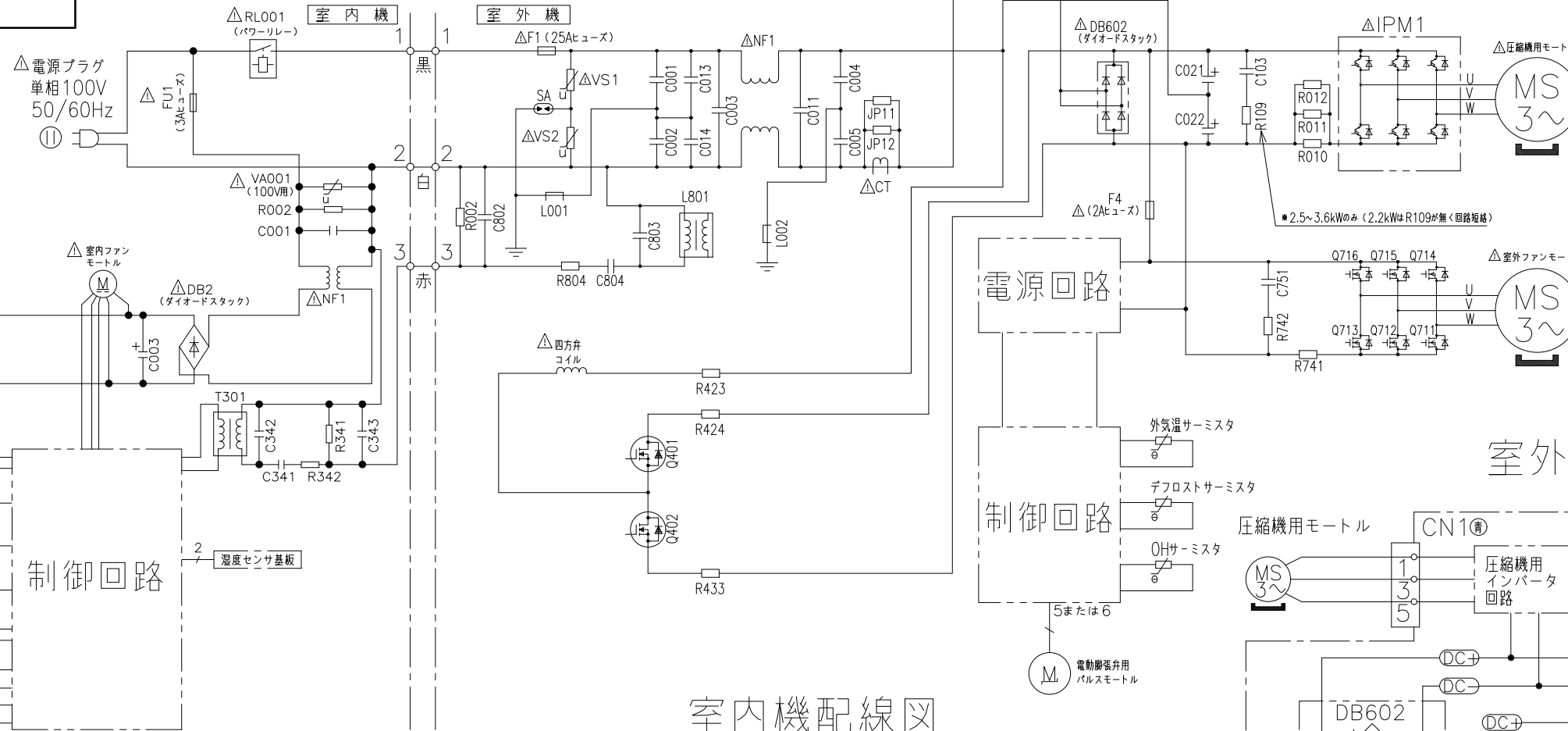
1 2 3 4 5 6 7 8

9C17Z00NN

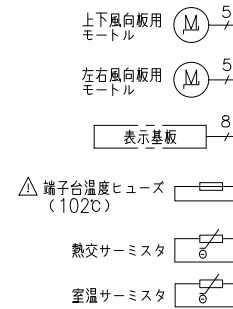
日立ルームエアコン 壁掛DBKシリーズ  
室内室外ユニット 回路図・配線図

室内機 RAS-D22RBK RAS-D25RBK RAS-D28RBK RAS-D36RBK  
室外機 RAC-D22RBK RAC-D25RBK RAC-D28RBK RAC-D36RBK

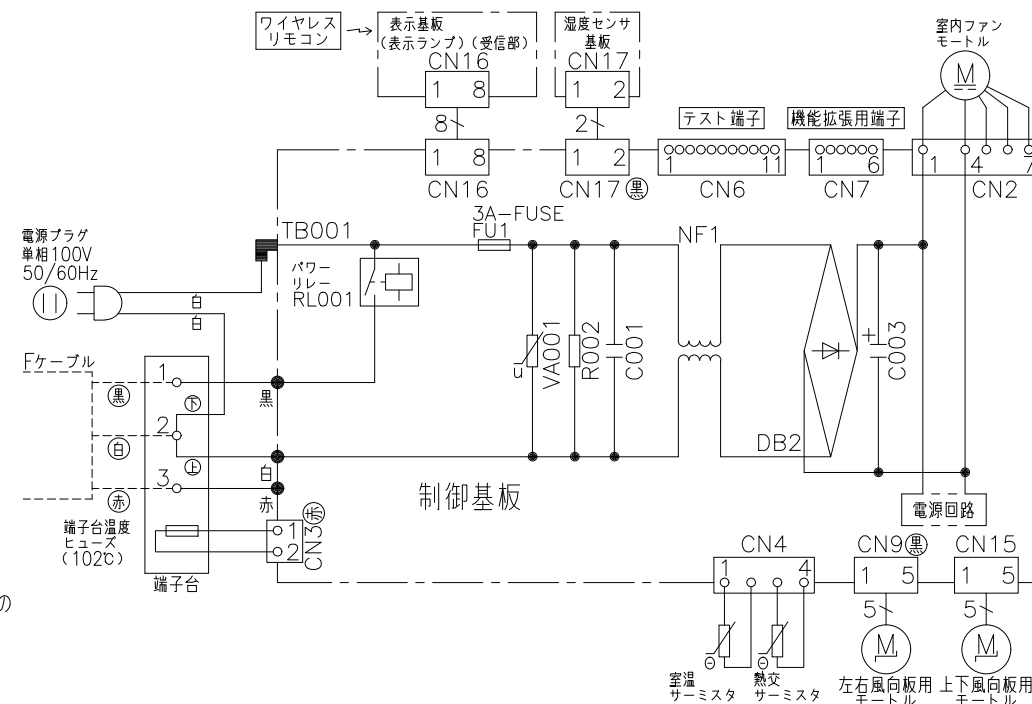
回路図



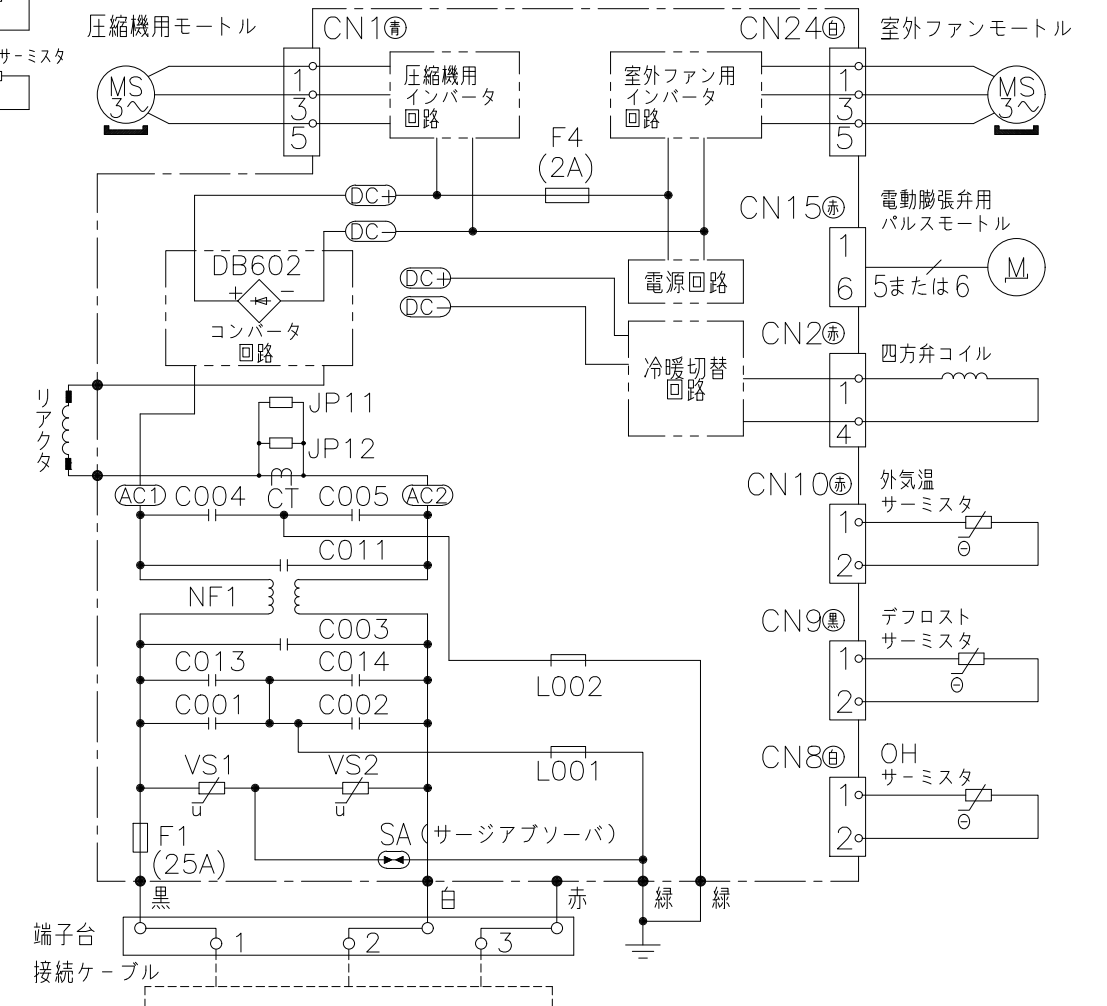
制御回路



室内機配線図



室外機配線図



\* 部品が実装されていない場合やジャンパー線になっている場合があります。

- ・ホームオートメーションを行う場合  
室内基板の [テスト端子] CN6に別売の\*1 HA接続コードを差込んで\*2標準アダプターと接続してください。
- ・H-LINKに接続する場合  
室内基板の [機能拡張用端子] CN7に別売の\*3 RACアダプターの端子を差込んでください。
- ・白くまくんアプリを使用する場合  
室内基板の [機能拡張用端子] CN7に別売の\*4 無線LAN接続アダプターの端子を差込んでください。
- ・HEMSを使用する場合  
室内基板の [機能拡張用端子] CN7に別売のHEMSアダプターの端子を差込んでください。

- \*1 HA接続コード：部品番号 (SP-HAC1)
- \*2 標準アダプター：HA-S100TSA
- \*3 RACアダプター：PSC-6RAD
- \*4 無線LAN接続アダプター：SP-WL3

SIGNATURE	DATE	PROJECTION	SCALE	TITLE
DWN. S.Harada	2024-01-25		NTS	2024年度 DBKシリーズ 回路図・配線図
CHKD. M.Okabe	2024-01-26			TOCHIGI DWG. No.
	M.Kurosaki	Hitachi-Johnson Controls Air Conditioning, Inc.		REGD. 2024 0129
APPD. H.Hashimoto	2024-01-29			3YDA NN0027136