

7709700NN

日立ルームエアコン 壁掛DBKシリーズ 仕様表

RAS-D28NBK/RAC-D28NBK

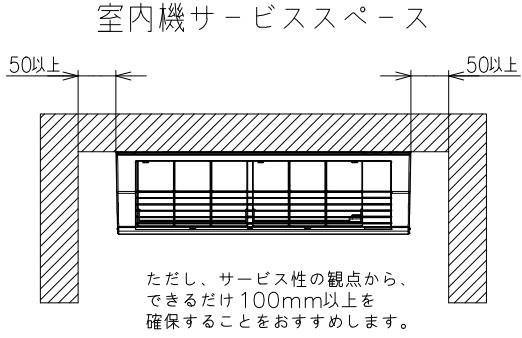
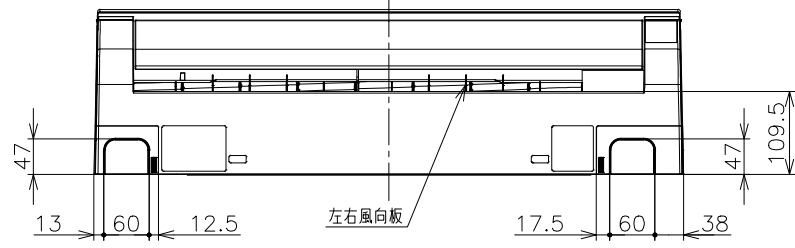
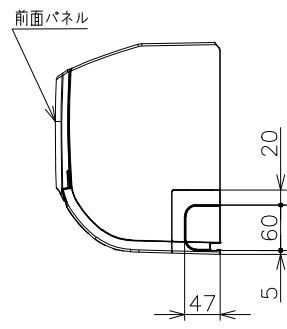
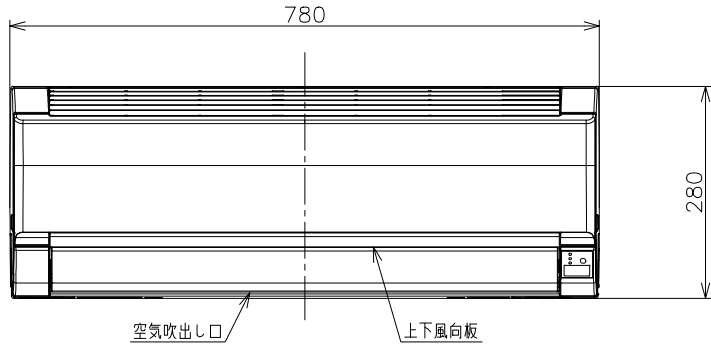
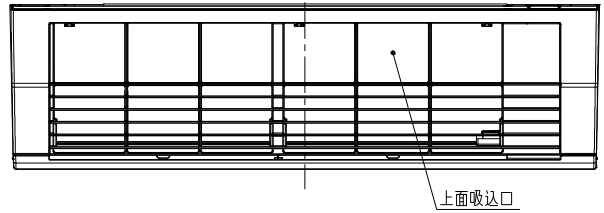
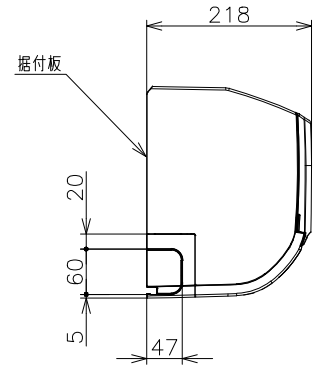
ユニット				室内ユニット	室外ユニット
タイプ				壁掛型セパレート	
型式				RAS-D28NBK	RAC-D28NBK
電源 (50/60Hz)				単相100V	
冷房	定格	能力	kW	2.8 (0.3 ~ 3.3)	
		消費電力	W	835 (205 ~ 1,250)	
		運転電流	A	9.6	
		力率	%	87	
暖房	定格	能力	kW	3.6 (0.2 ~ 4.6)	
		消費電力	W	880 (165 ~ 1,485)	
		運転電流	A	10.0 (最大 15.0)	
		力率	%	88	
	低温	能力	kW	3.4	
	消費電力	W	1,340		
始動電流			A	10.0	
通年エネルギー消費効率			JISC9612:2013 (区分)	5.7 (I)	
冷凍装置	圧縮機出力		W	-	750
	熱交換器フィン形状			細幅スリット	コルゲート
	冷媒	種類		フロン R32	
封入量		g	680		
ファン	風量 (冷房・暖房)	種類		貫流ファン	プロペラファン
		急速	m ³ /h	750・830	1,860・1,740
		強風	m ³ /h	480・550	-
		弱風	m ³ /h	410・470	-
		微風	m ³ /h	310・350	-
	静	m ³ /h	260・260	-	
音響パワーレベル 運転音 (冷房・暖房)		急速	dB	64・64	60・60
		強風	dB	54・54	-
		弱風	dB	49・50	-
		微風	dB	44・45	-
		静	dB	41・40	-
操作スイッチ 形名			ワイヤレスリモコン RAR-AS1		
電源プラグ	容量		125V-15A		
	形状		㊦		
電源コード長さ (左/右)			m	1.0/1.7	-
室内外接続ケーブル	芯線径 (φ)	mm	2.0		
	芯数	芯	3		
冷媒配管	接続方式		フレア		
	液側 (φ)	mm	6.35		
	ガス側 (φ)	mm	9.52		
	最大配管長	m	12		
	最大高低差	m	10		
冷媒追加充填量			g	チャージレス	
ドレン接続口外径 (φ)			mm	16	
外装色 (近似マンセルNo.)			スターホワイト (N9.3)		Tページ (5Y7/2)
製品寸法 (高さ×幅×奥行)			mm	280×780×218	530×658 (+60)×275 (+54.5)
荷造寸法 (幅×奥行×高さ)			cm	82×33×26	77×36×57
質量 (製品・荷造)			kg	8.0・9.5	23.0・25.0

- (1) 本仕様は予告なく変更することがあります。
- (2) 定格冷房時の表示は、JIS条件 (室内 27℃: DB・19℃: WB、室外 35℃: DB・24℃: WB) で運転した場合の数値です。
- (3) 定格暖房時の表示は、JIS条件 (室内 20℃: DB・15℃: WB、室外 7℃: DB・6℃: WB) で運転した場合の数値です。
- (4) 低温暖房時の表示は、JIS条件 (室内 20℃: DB・15℃: WB、室外 2℃: DB・1℃: WB) で運転した場合の数値です。
- (5) 能力、消費電力の () 内の表示は、それぞれの変幅 (最小~最大) の数値です。
- (6) 運転音の表示は、JIS C 9612に基づき、無響室で測定した数値です。
- (7) 室外ユニットの製品寸法中 () 内の寸法について、幅方向はトッテとサービスバルブカバーの突き出し寸法を、また、奥行方向は空気吐出口と外気温サーミスタカバーの突き出し寸法を示しています。

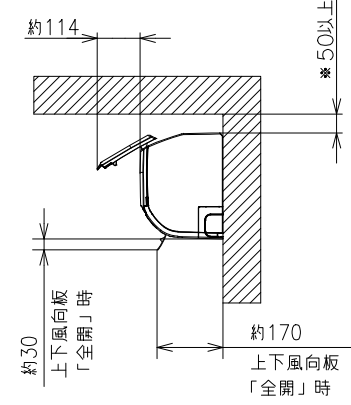
SIGNATURE		DATE	PROJECTION	SCALE	TITLE	CAD
DWN.	M.Oguri	2023-04-05		NTS	2023年度 DBKシリーズ 仕様表	
CHKD.	M.Awano	2023-04-05	Hitachi-Johnson Controls Air Conditioning, Inc.		TOCHIGI DWG. No. 4YAA NN0025077	REGD. REGD. 2023 0405
APPD.	M.Awano	2023-04-05				

7709700NN

日立ルームエアコン 壁掛DBKシリーズ 室内ユニット 寸法図

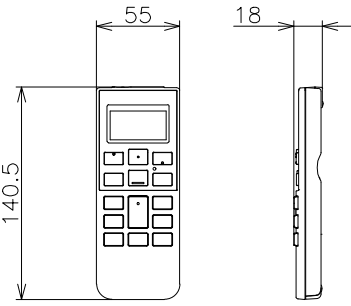


ただし、サービス性の観点から、できるだけ100mm以上を確保することをおすすめします。

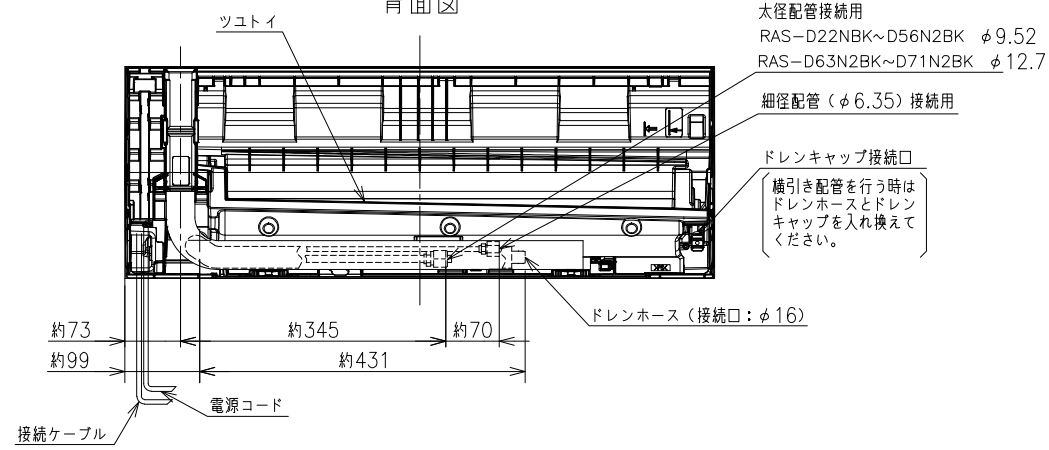


*室内機の背面で配管接続する場合は90mm以上。

ワイヤレスリモコン



背面図



注記

- 室内機のサービススペースは上記寸法が必要です。カーテンレール、カーテンボックス等の上に設置する場合は、風の流れを損なわない寸法を確保してください。
- 配管は太径、細径とも断熱してあるものを使用します。
- 配管は長さ12m以内です。
- 室内・室外機の配管落差は10m以内です。
- プラグの形状
 - RAS-D22NBK~D36NBK ㊶
 - RAS-D40N2BK ㊷
 - RAS-D56N2BK~D71N2BK ㊸

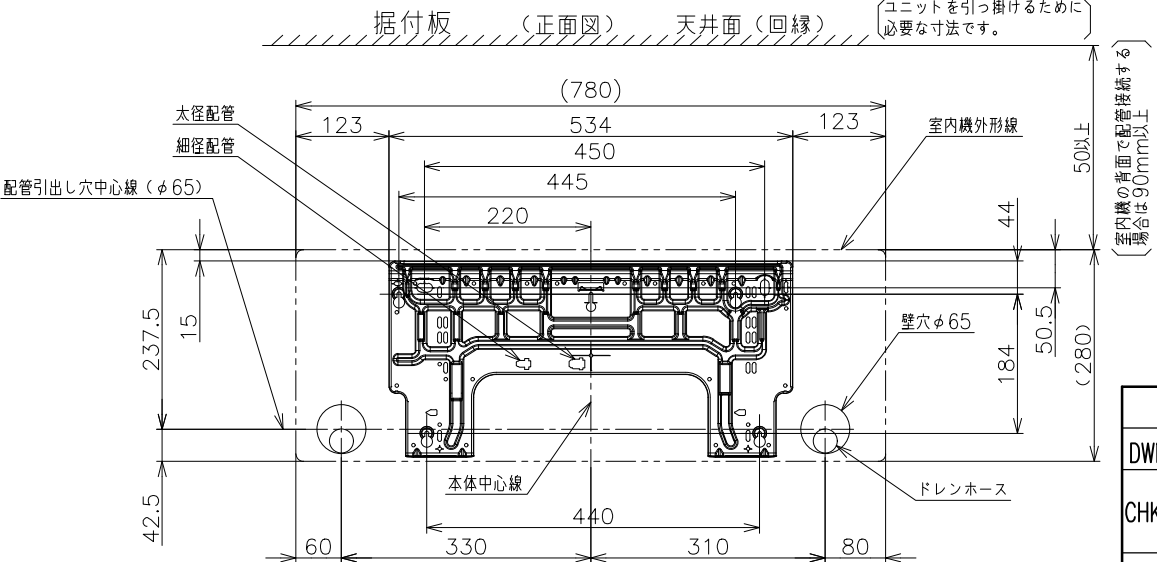
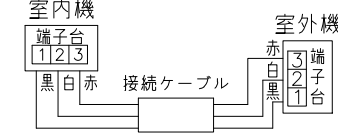
電源コードの長さ

RAS-D22NBK~D36NBK	約1.0m	RAS-D22NBK~D36NBK	約1.7m
RAS-D40N2BK~D71N2BK	約0.6m	RAS-D40N2BK~D71N2BK	約1.3m

適用機種

- RAS-D22NBK
- RAS-D25NBK
- RAS-D28NBK
- RAS-D36NBK
- RAS-D40N2BK
- RAS-D56N2BK
- RAS-D63N2BK
- RAS-D71N2BK

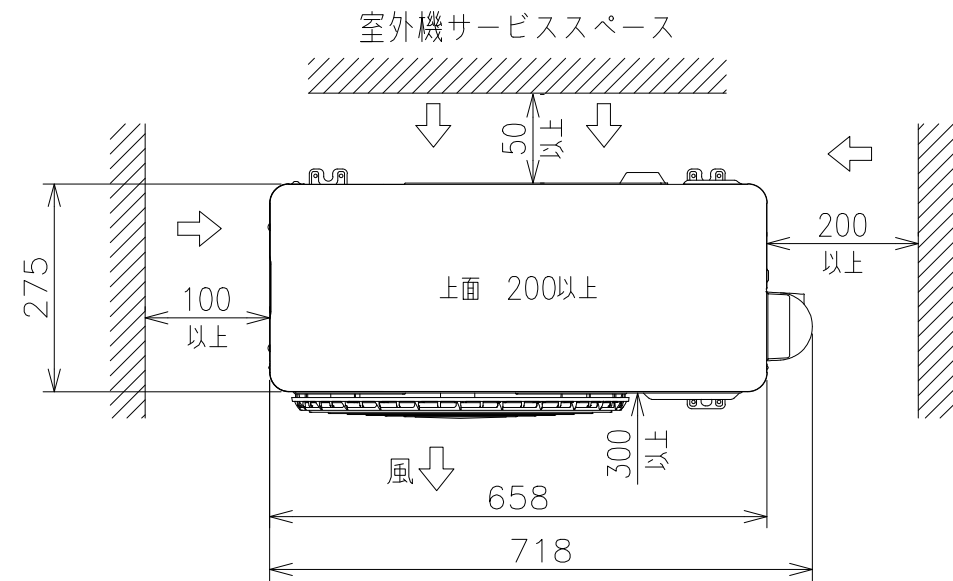
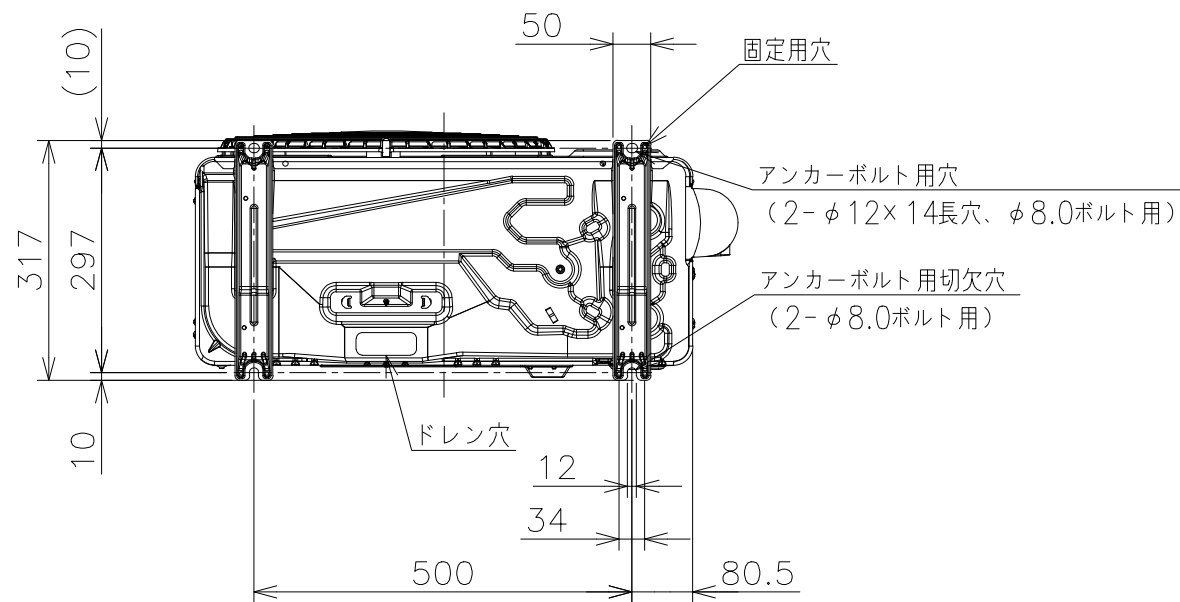
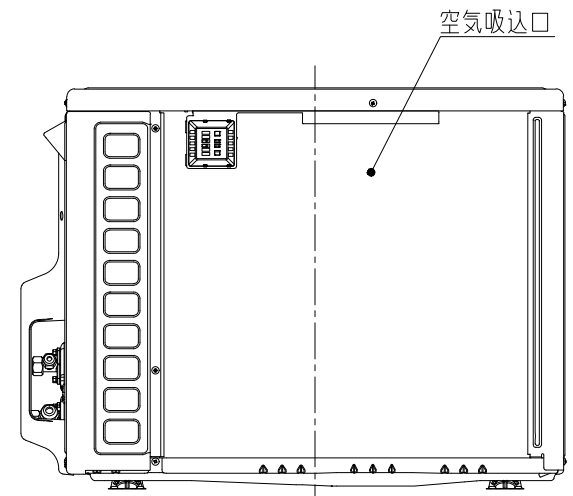
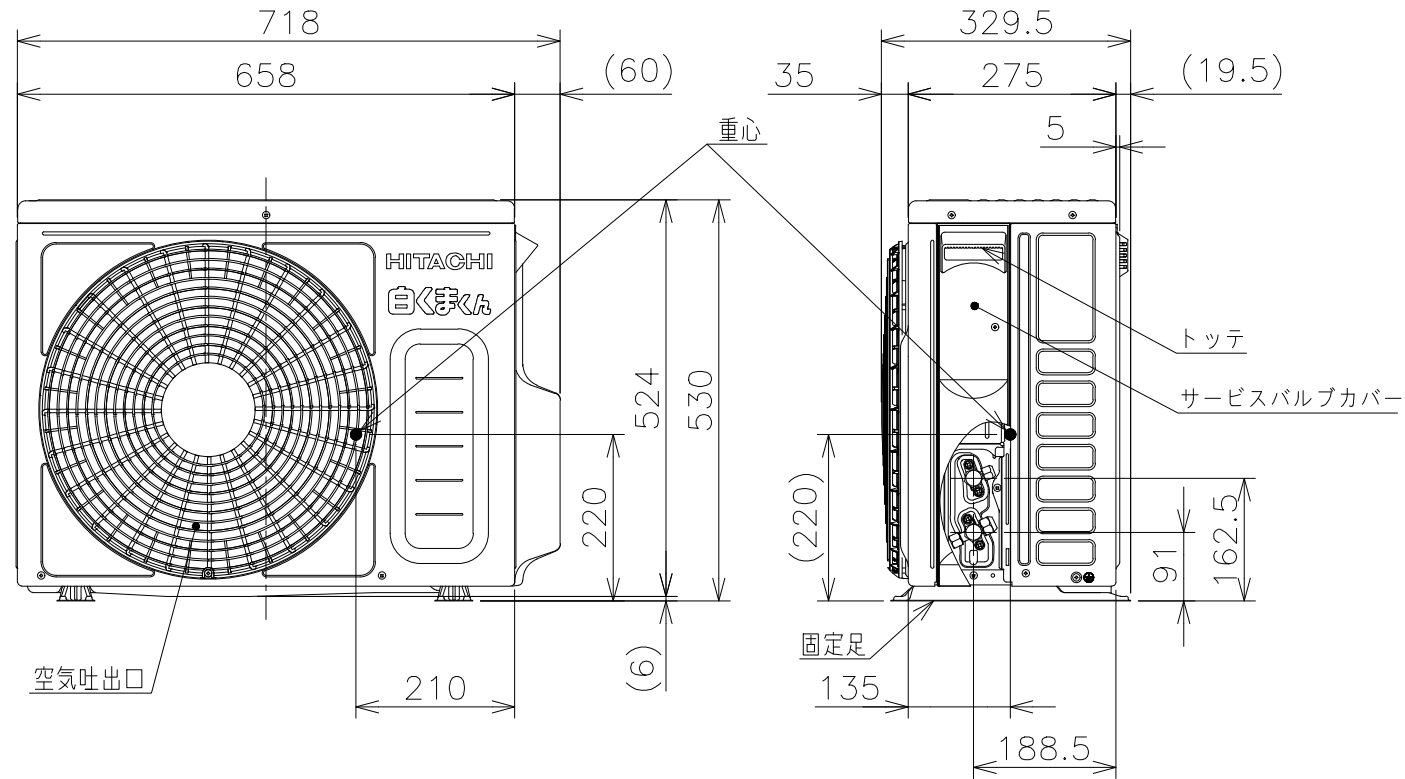
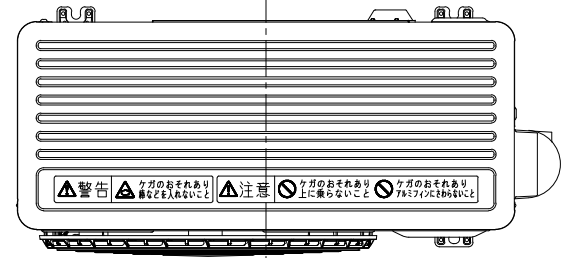
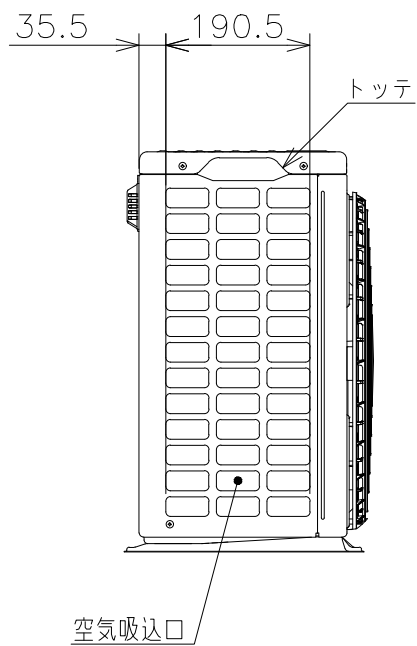
- 接続ケーブルは、φ2.0×3の単線Fケーブルを使用します。



SIGNATURE	DATE	PROJECTION	SCALE	TITLE	
DWN. M.Oguri	2023-04-05		NTS	2023年度 DBKシリーズ 寸法図	
CHKD. M.Awano	2023-04-05	Hitachi-Johnson Controls Air Conditioning, Inc.		TOCHIGI DWG. No.	
APPD. M.Awano	2023-04-05			3YAA NN0025072	

9705700NN

日立ルームエアコン 壁掛DBKシリーズ
 室外ユニット 寸法図



- 注記
 1. 本体の前、後、左、右、上方向に上図の ↔ 印の間隔をあけられ、
 2方向以上開放できるところに据え付けてください。
 2. 効率のよい運転のため、周囲のスペースをできるだけ広くあけてください。

適用機種
 RAC-D25NBK
 RAC-D28NBK
 RAC-D36NBK

SIGNATURE	DATE	PROJECTION	SCALE	TITLE
DWN. M.Oguri	2023-04-05	⊕	NTS	2023年度 DBKシリーズ 寸法図
CHKD. M.Awano	2023-04-05			TOCHIGI DWG. No.
APPD. M.Awano	2023-04-05			3YAA NN0025076

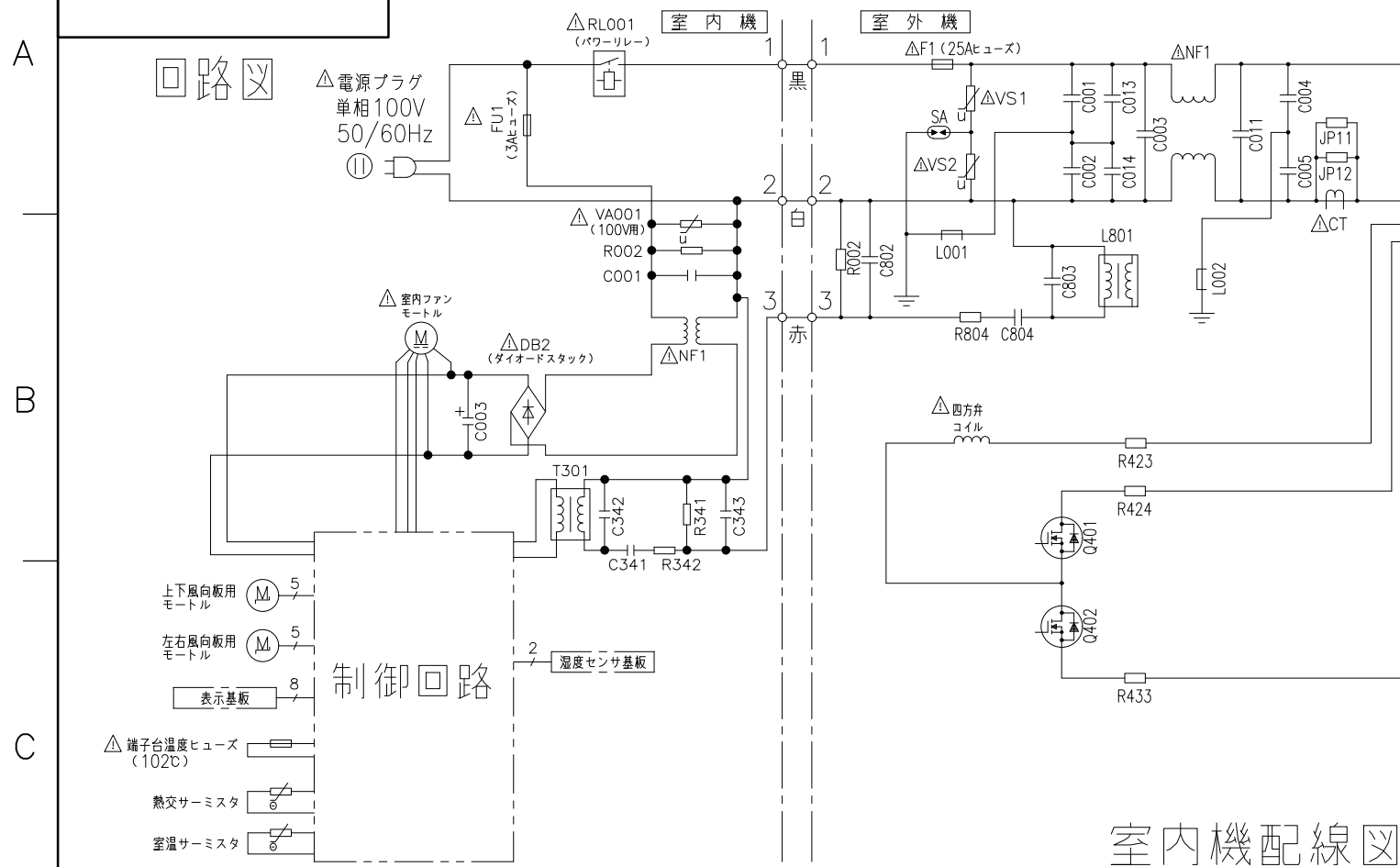
Hitachi-Johnson Controls
 Air Conditioning, Inc.

REGD. 2023 0405

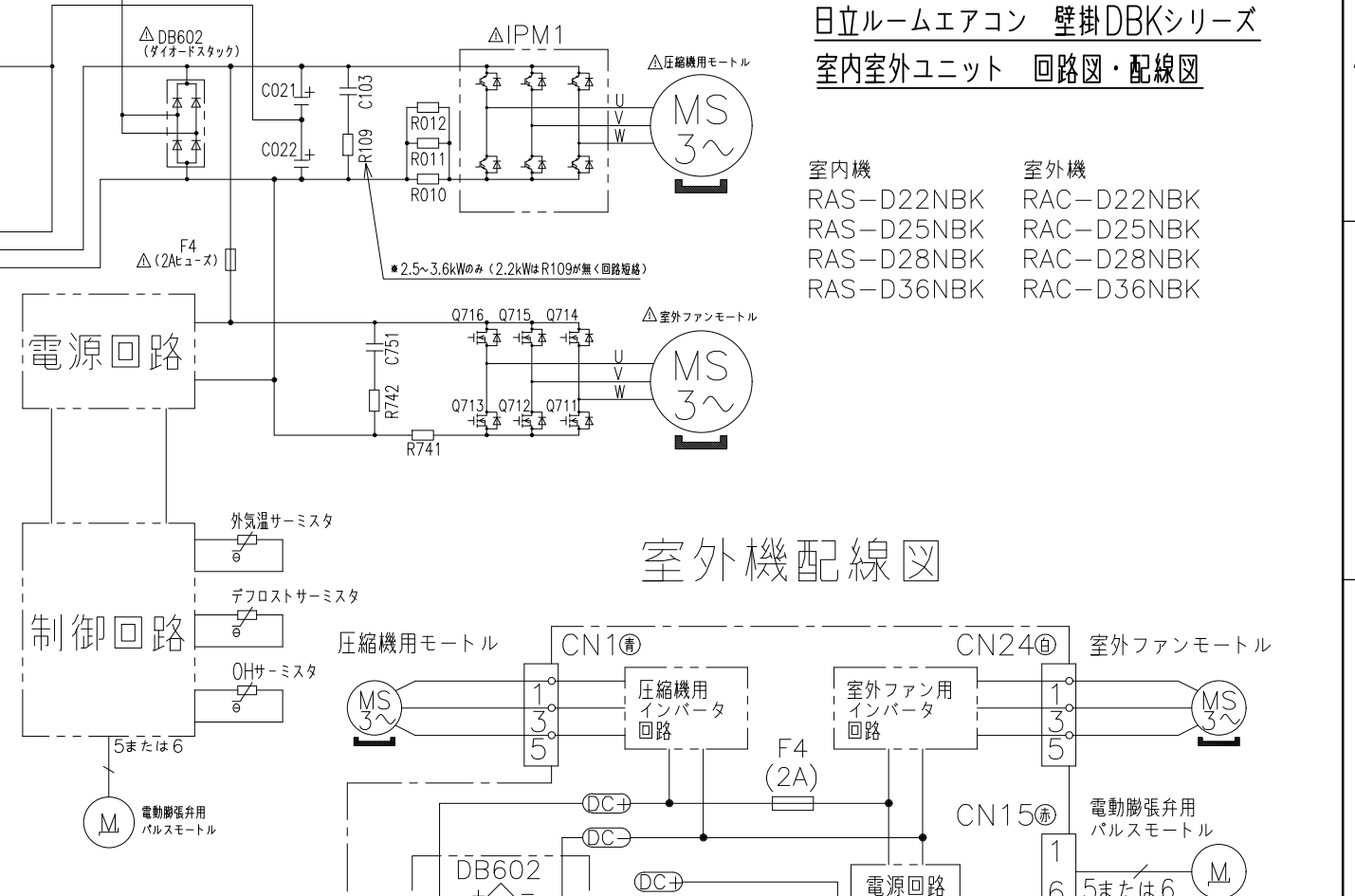
回路図
NN0025074

日立ルームエアコン 壁掛DBKシリーズ
室内室外ユニット 回路図・配線図

- | | |
|------------|------------|
| 室内機 | 室外機 |
| RAS-D22NBK | RAC-D22NBK |
| RAS-D25NBK | RAC-D25NBK |
| RAS-D28NBK | RAC-D28NBK |
| RAS-D36NBK | RAC-D36NBK |



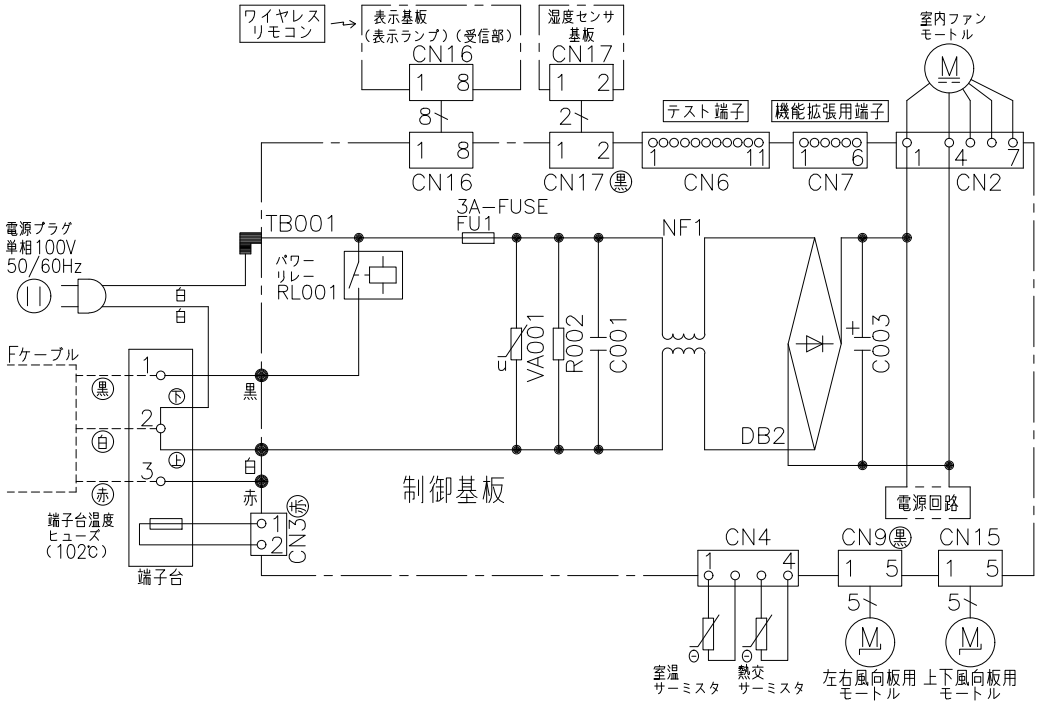
室内機配線図



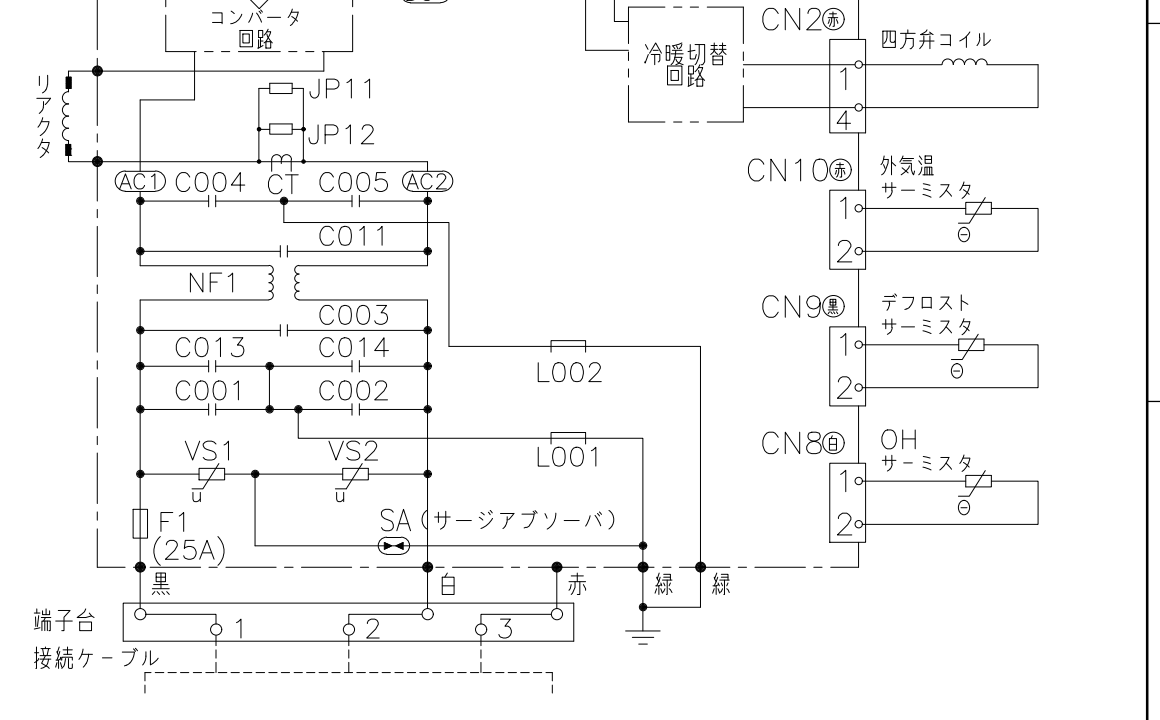
室外機配線図

- ・ホームオートメーションを行う場合
室内基板の[テスト端子] CN6に別売の*1 HA接続コードを差込んで*2標準アダプターと接続してください。
- ・H-LINKに接続する場合
室内基板の[機能拡張用端子] CN7に別売の*3 RACアダプターの端子を差込んでください。
- ・白くまくんアプリを使用する場合
室内基板の[機能拡張用端子] CN7に別売の*4 無線LAN接続アダプターの端子を差込んでください。
- ・HEMSを使用する場合
室内基板の[機能拡張用端子] CN7に別売のHEMSアダプターの端子を差込んでください。

*1 HA接続コード：部品番号 (SP-HAC1)
*2 標準アダプター：HA-S100TSA
*3 RACアダプター：PSC-6RAD
*4 無線LAN接続アダプター：SP-WL3



制御基板



* 部品が実装されていない場合やジャンパー線になっている場合があります。

SIGNATURE	DWN.	M.Okabe	DATE	2023-02-08	PROJECTION	SCALE	TITLE	TOCHIGI DWG. No.	REGD. REGD. 2023 0209
	CHKD.	M.Kurosaki	DATE	2023-02-09					
	APPD.	H.Hashimoto	DATE	2023-02-09					
					Hitachi-Johnson Controls Air Conditioning, Inc.		3YDA NN0025074		CAD