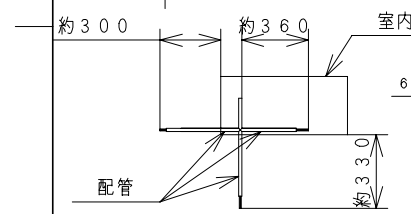
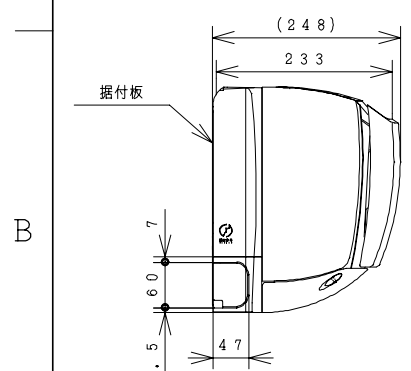


3YAAA1725

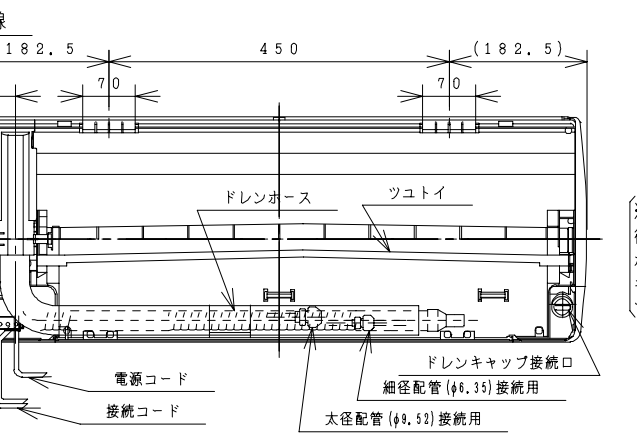
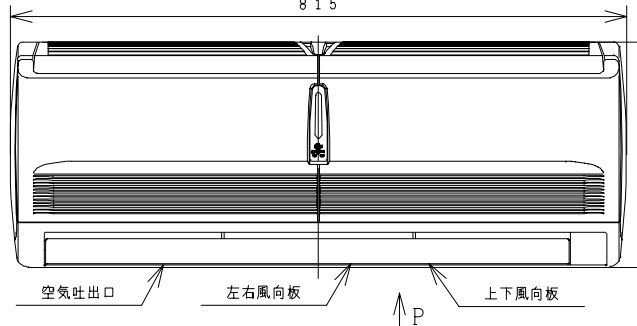
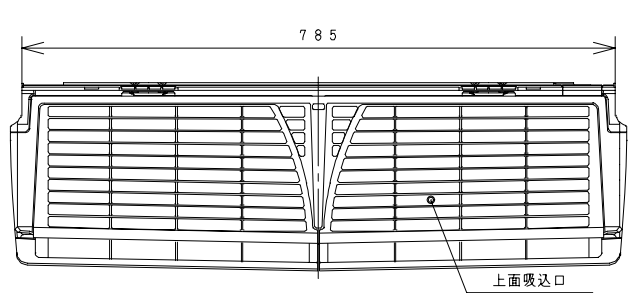
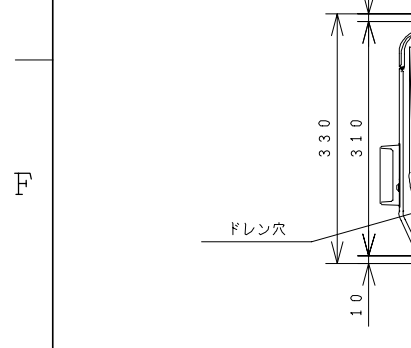
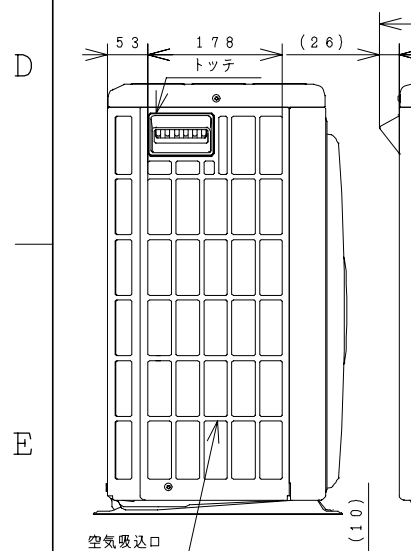
室内機



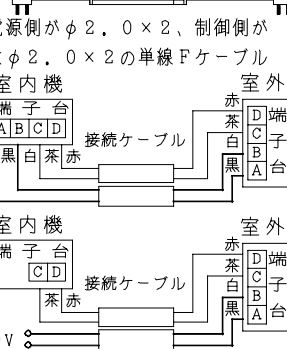
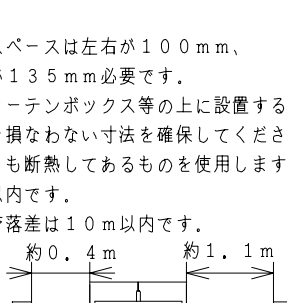
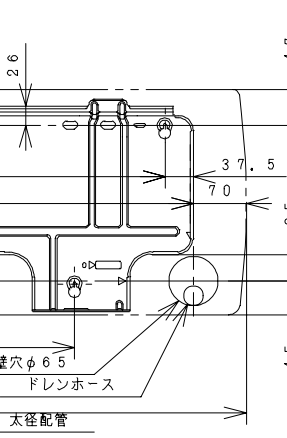
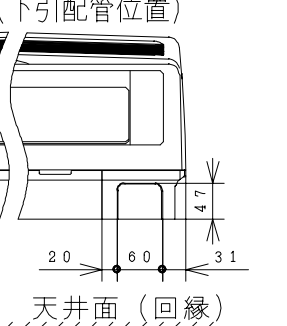
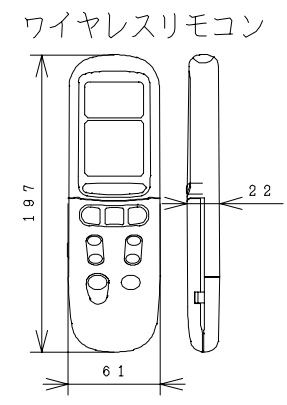
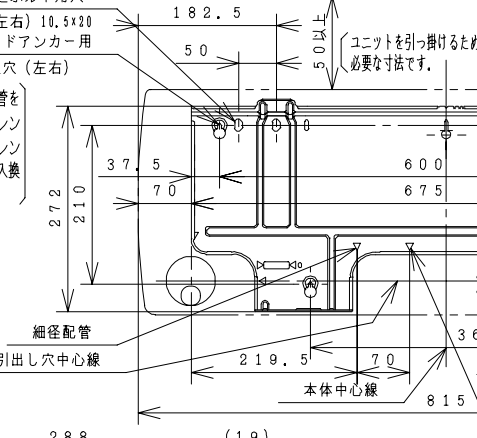
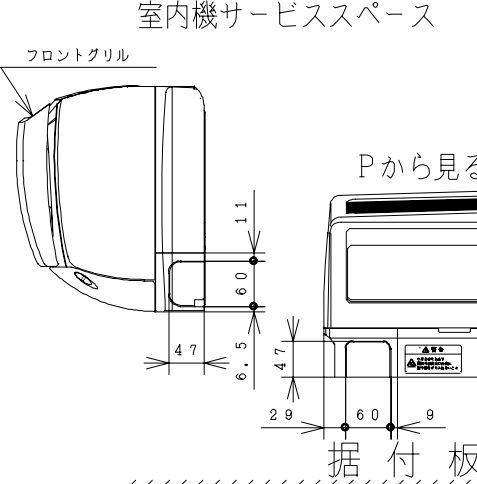
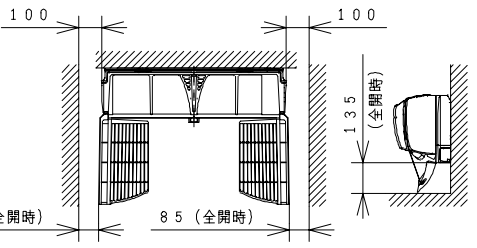
背面から見る (配管引出寸法)



室外機



背面図



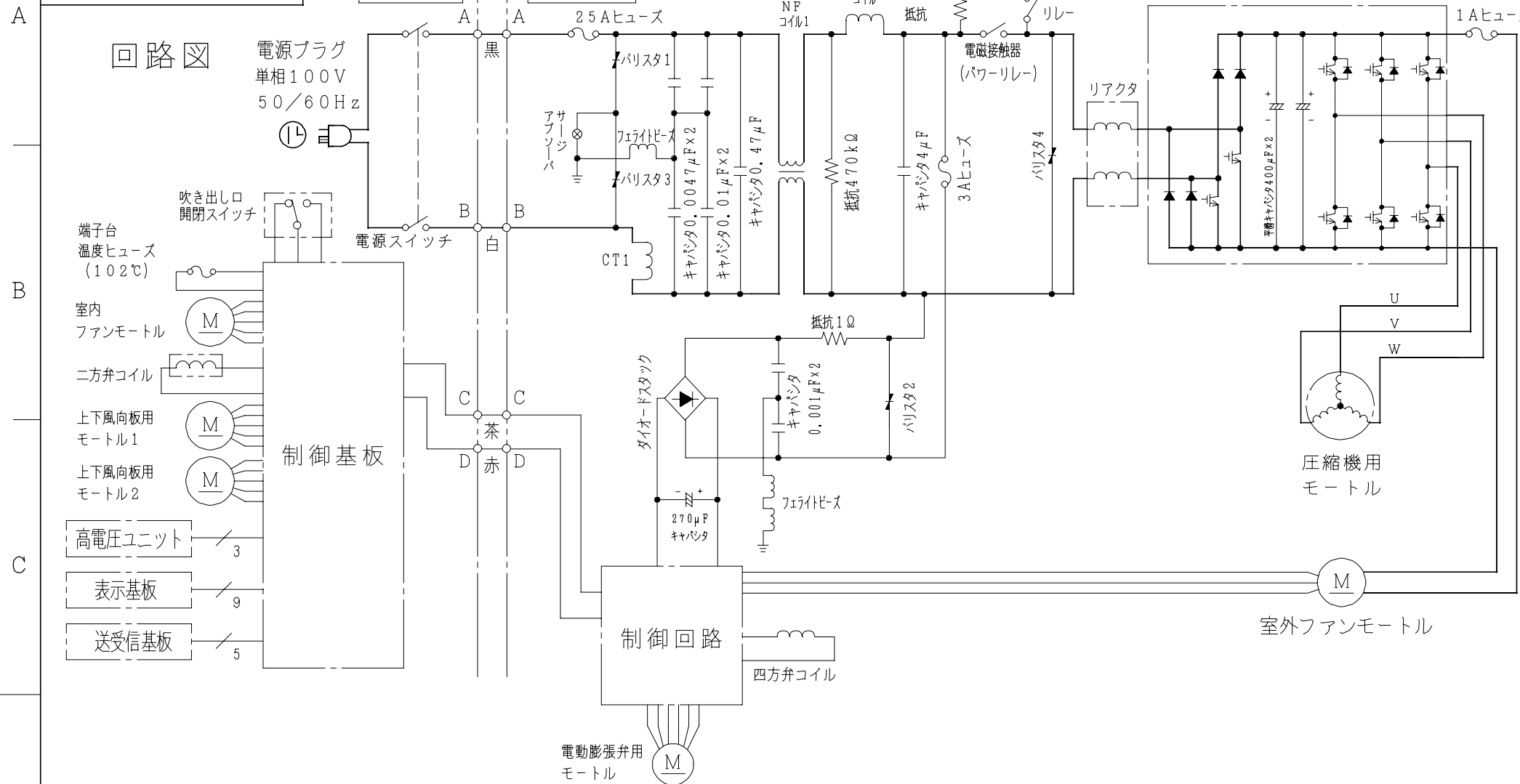
仕様表

項目	形式	室内機	室外機
電源	(50/60Hz) 単相100V	RAS-2810NX	RAC-2810NX
冷凍装置	圧縮機出力 (W)	-	800
	熱交換器フィン形状	スリット	コルゲート
	冷媒制御装置	-	電動膨張弁
	冷媒切換装置	-	四方弁
配管	冷媒種類	フロン R410A	
	封入量 (g)	1300	8
送風装置	過負荷保護装置	自動復帰形	
	配管接続方式	フレア	
	パイプ径 外径 (mm)	φ6.35	
電気特性	配管セット	P-24VR, P-28VR	
	ファンモータ出力 (W)	20	20
	ファン種類	貫流ファン	プロペラファン
	風量 (m³/h)	強風 640・710 弱風 520・590 微風 470・530	1,710・1,650
消費電力 (W)	冷房	4.9	-
	暖房 ヒータ ON	-	-
力率 (%)	冷房	99	-
	暖房 ヒータ ON	-	-
始動電流 (A)	冷房	4.9	-
	暖房 ヒータ ON	7.3	-
電源プラグ	容量 (V-A)	125V-20A	
	形状	㊦	-
冷房特性	冷房能力 (kW)	2.8 (0.9~3.9)	
	除湿能力 (l/h)	1.6	
	冷房のめやす	8~12畳 (13~19m²)	
暖房特性	暖房能力 (kW)	ヒータON	-
	ヒータOFF	4.0 (0.9~7.6)	-
機能	電気ヒーター (W)	-	
	暖房のめやす	9~11畳 (15~18m²)	
据付方式	背面引掛	-	
	主操作スイッチ	プッシュボタン (ワイヤレス) RAR-2R1	
表示ランプ	運転モニター・タイマー・カビ見張	-	
	風速切換	自動, 強風, 弱風, 微風, 静	
色調 (近似マンセルNO.)	パールホワイト (N9)	Tページ (5Y7/2)	
	シャインブラウン (10YR7/1)	-	
外形寸法 (mm)	高さ	298	570
	幅	815	750+86
製品質量 (kg)	奥行	233+15	288+47
	質量	9.5	35
騒音 (dB) (冷房・暖房)	強風	44・45	45・44
	弱風	34・35	-
	微風	28・30	-
ドレン接続口 (外径φmm)	静	21・22	-
	付属品	壁掛据付部品一式・空清フィルター	
電源コード長さ (m)	左/右	0.4/1.1	-

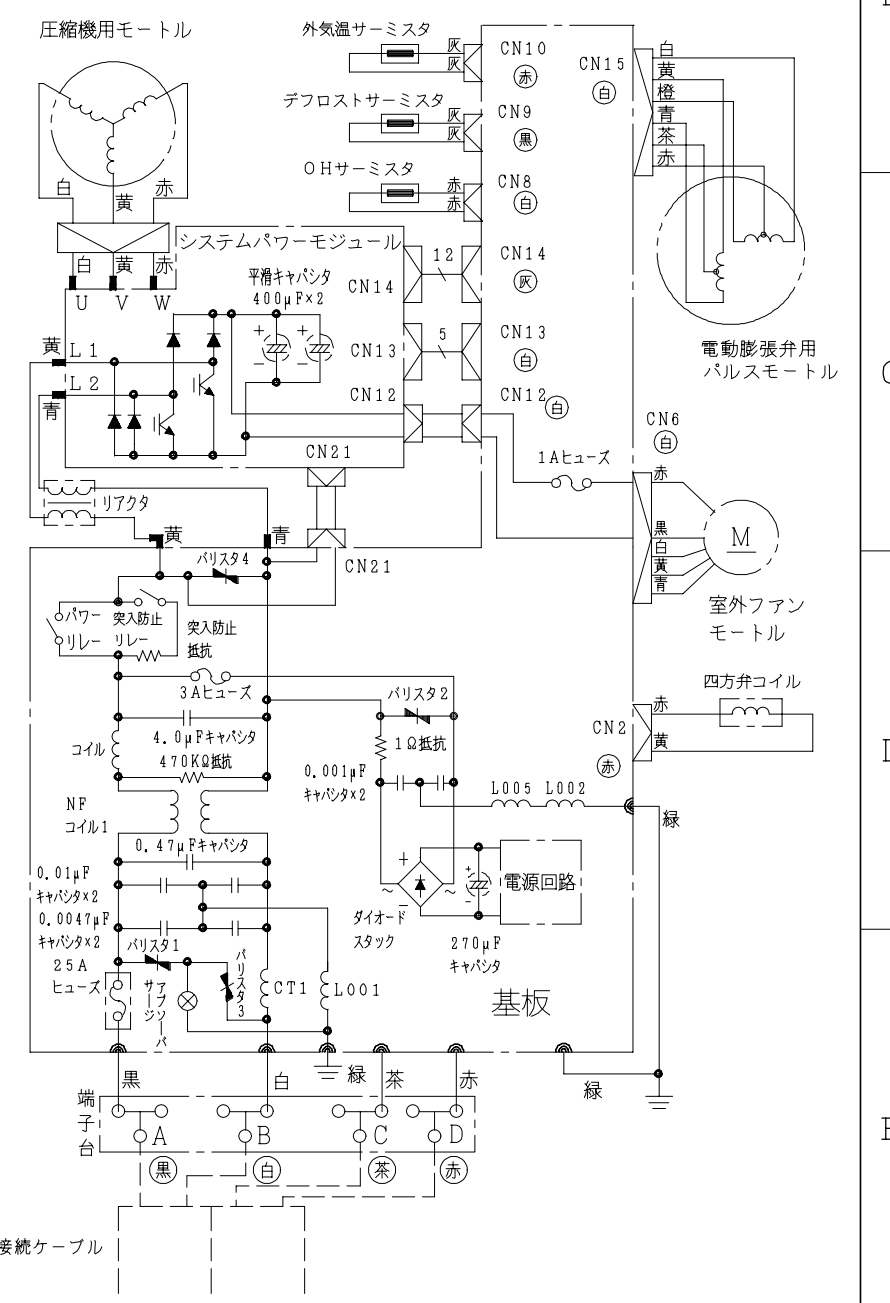
●本仕様は予告なく変更することがあります。

署名	年月日	投影法	尺度	名称
製図 イイジマ	2001・10・02	第一角法	NTS	RAS-2810NX:RAC-2810NX 構造:寸法図
審査 オオタ	2001・09・27			栃木図番
承認 オツカ	2001・09・27			再入庫
		Hitachi Appliances, Inc. Tokyo Japan		3YAAA1725
				2001-10-09

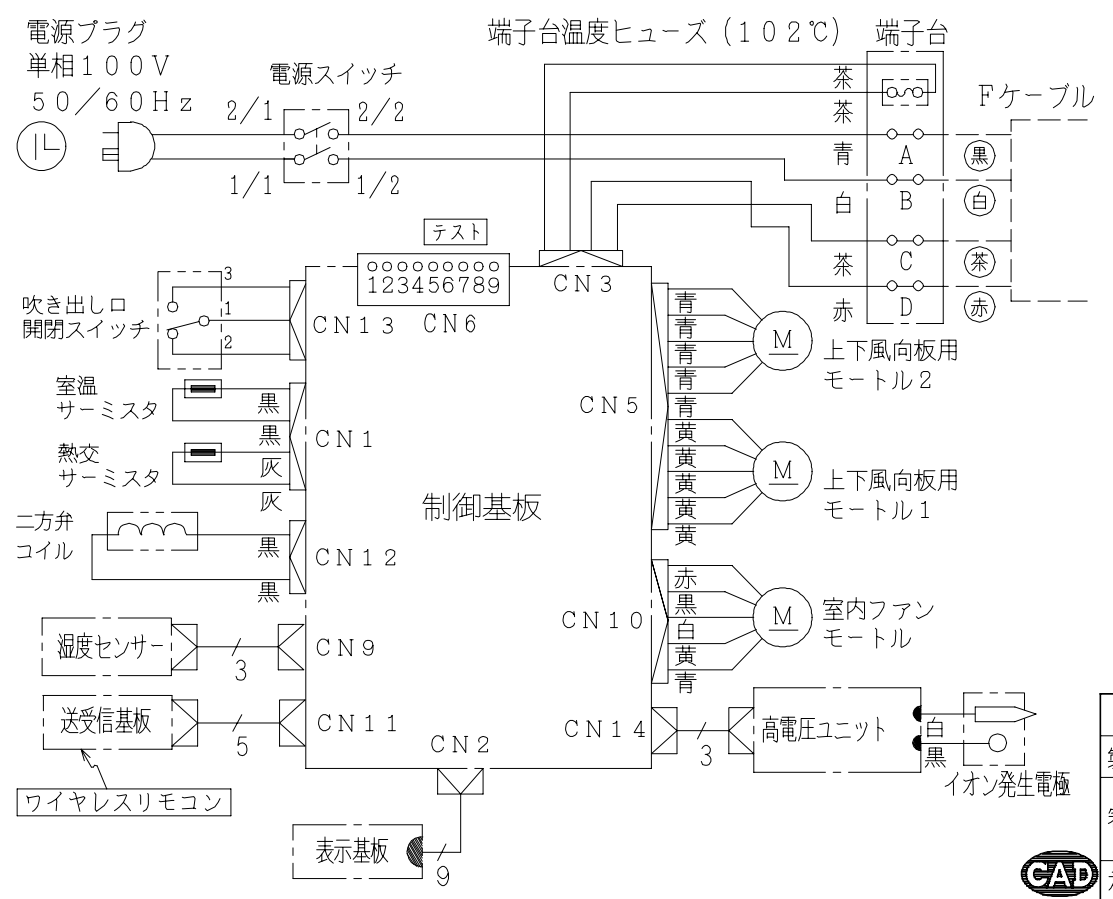
3YDAA1726



配線図 RAC-2810NX



配線図 RAS-2810NX



署名	年月日	投影法	尺度	名称
製図 イイジマ	2001・10・02		NTS	RAS-2810NX:RAC-2810NX 回路図:配線図
審査 オオタケ	2001・10・02			
承認 フジ	2001・10・02			
		Hitachi Appliances, Inc. Tokyo Japan		柝木図番 3YDAA1726
				再入庫 2001-10-09