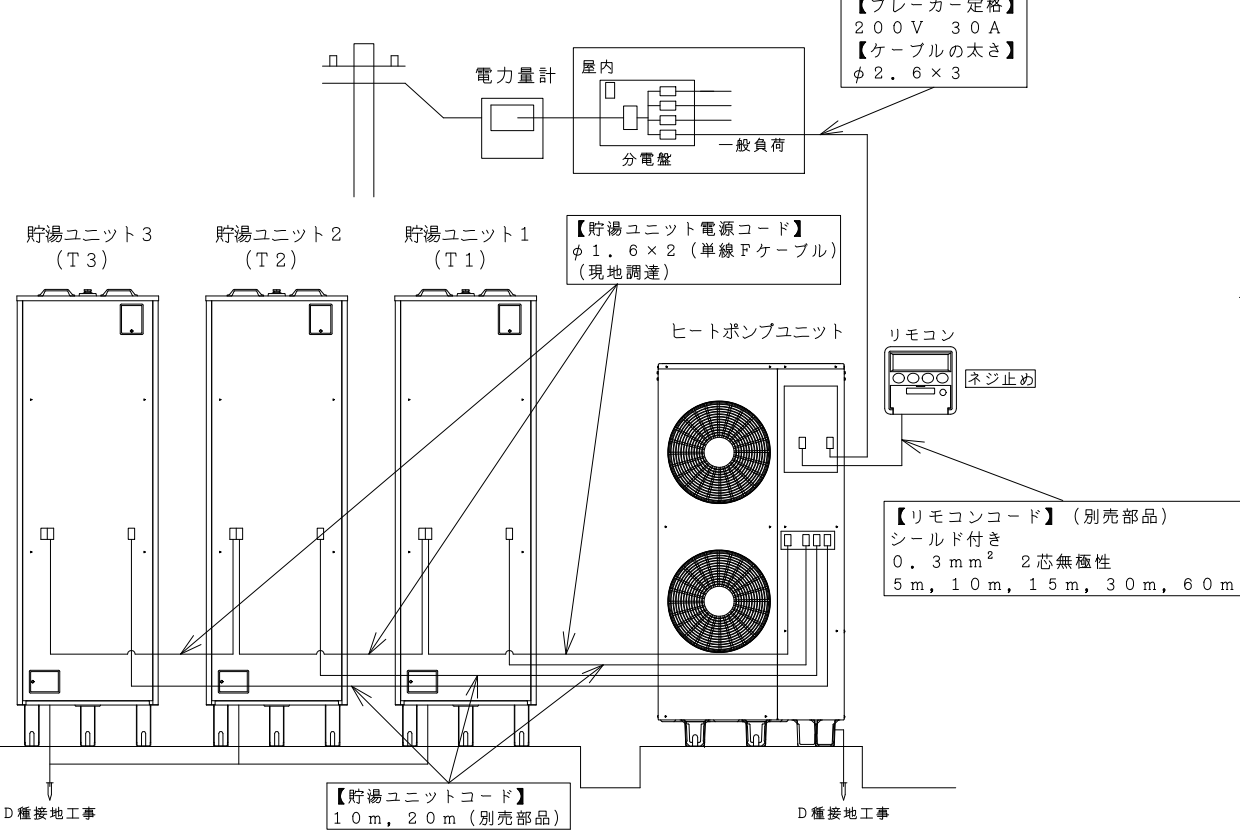


BB0017135

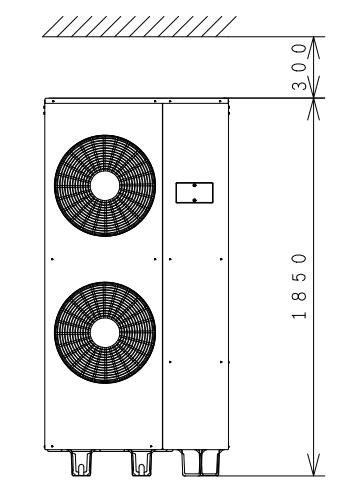
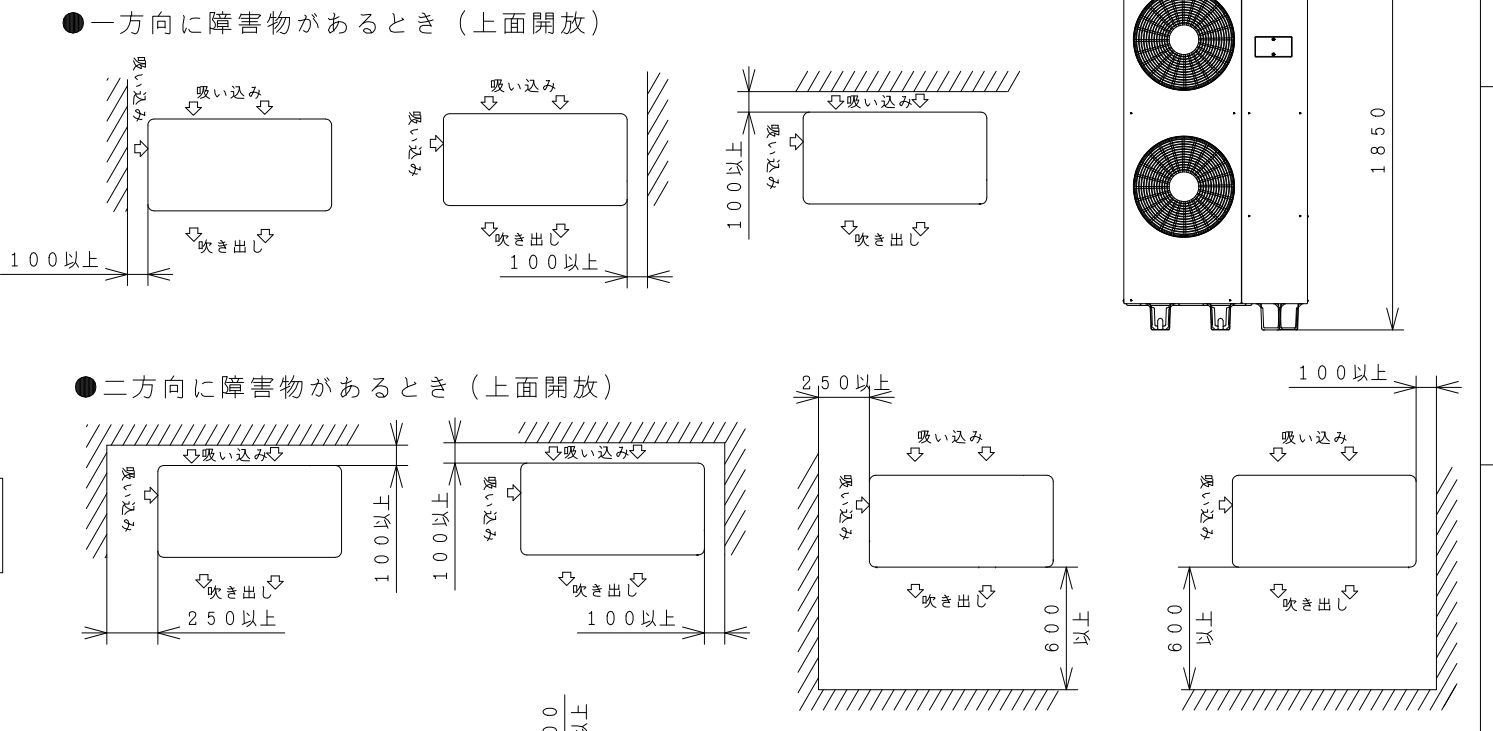
設置・施工

電気工事について

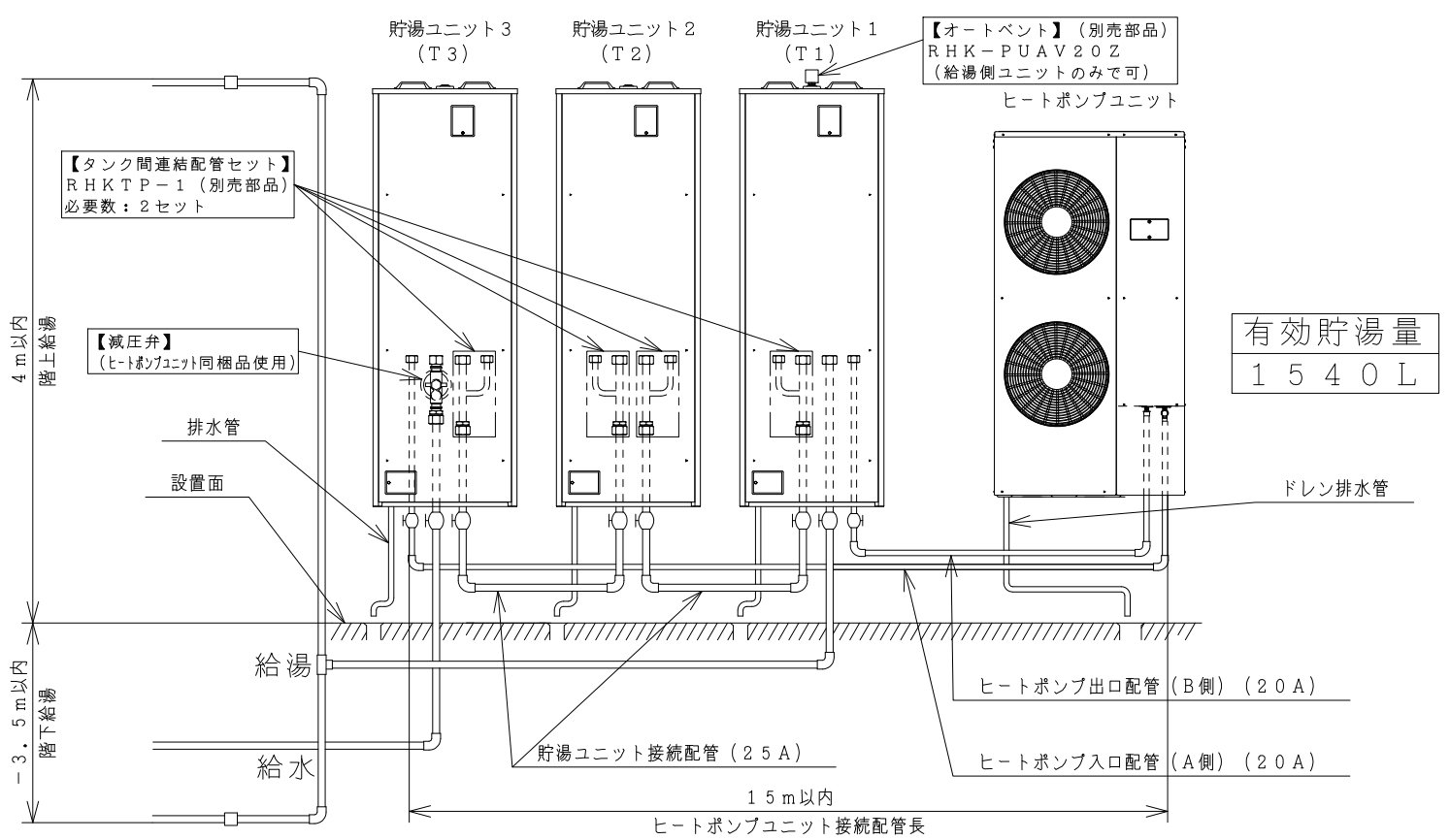


ヒートポンプユニット単体の据付制約

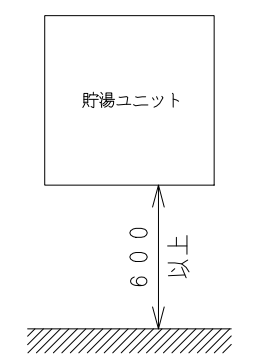
サービススペース (上面寸法は右図による)



ヒートポンプユニットと貯湯ユニット間の据付制約



貯湯ユニット単体の据付制約

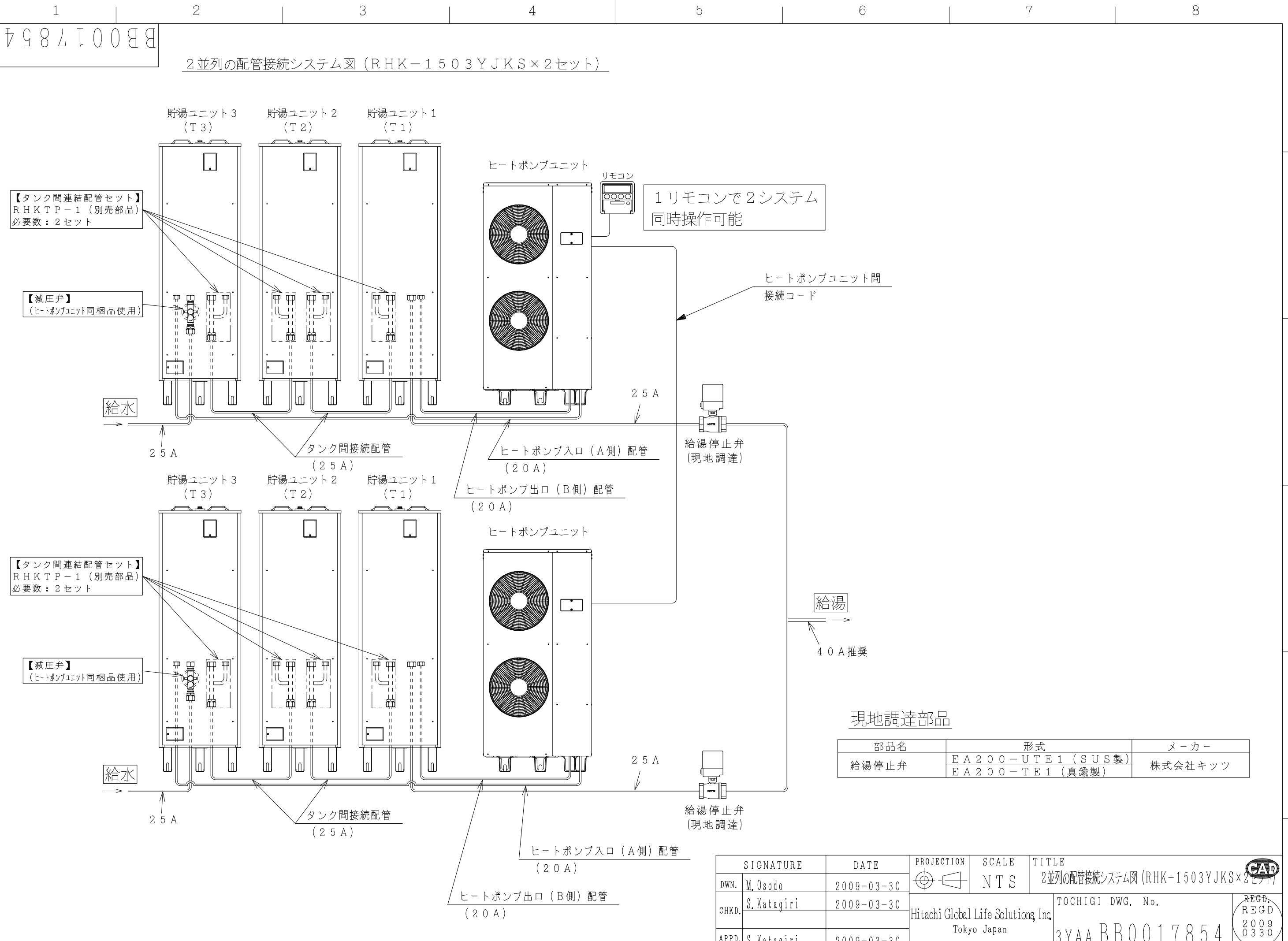


貯湯ユニットは下記のスペースを必ず確保してください。
・上面: 45mm以上 (オートベントを取り付ける場合は、150mm以上)

- 給湯配管を鳥居配管とする場合は最上部に空気抜き弁を取り付けてください。
- 階下給湯の場合は貯湯ユニット1にオートベントを取り付けてください。

ヒートポンプ接続配管長	ヒートポンプユニットと貯湯ユニット設置面高低差	階上給湯	階下給湯
15m以内	±5m以内	4m以内	-3.5m以内

SIGNATURE	DATE	PROJECTION	SCALE	TITLE
DWN. M. Osodo	2009-02-17	第一角法	NTS	システム型番: RHK-1503YJKS 設置・施工図
CHKD. S. Katagiri	2009-02-17	Hitachi Global Life Solutions Inc. Tokyo Japan		TOCHIGI DWG. No. 3YAA BB0017135
APPD. S. Katagiri	2009-02-17			REGD. REGD 2009 0217



2並列の配管接続システム図 (RHK-1503YJKS×2セット)

【タンク間連結配管セット】
RHKTP-1 (別売部品)
必要数: 2セット

【減圧弁】
(ヒートポンプユニット同梱品使用)

【タンク間連結配管セット】
RHKTP-1 (別売部品)
必要数: 2セット

【減圧弁】
(ヒートポンプユニット同梱品使用)

1リモコンで2システム
同時操作可能

ヒートポンプユニット間
接続コード

現地調達部品

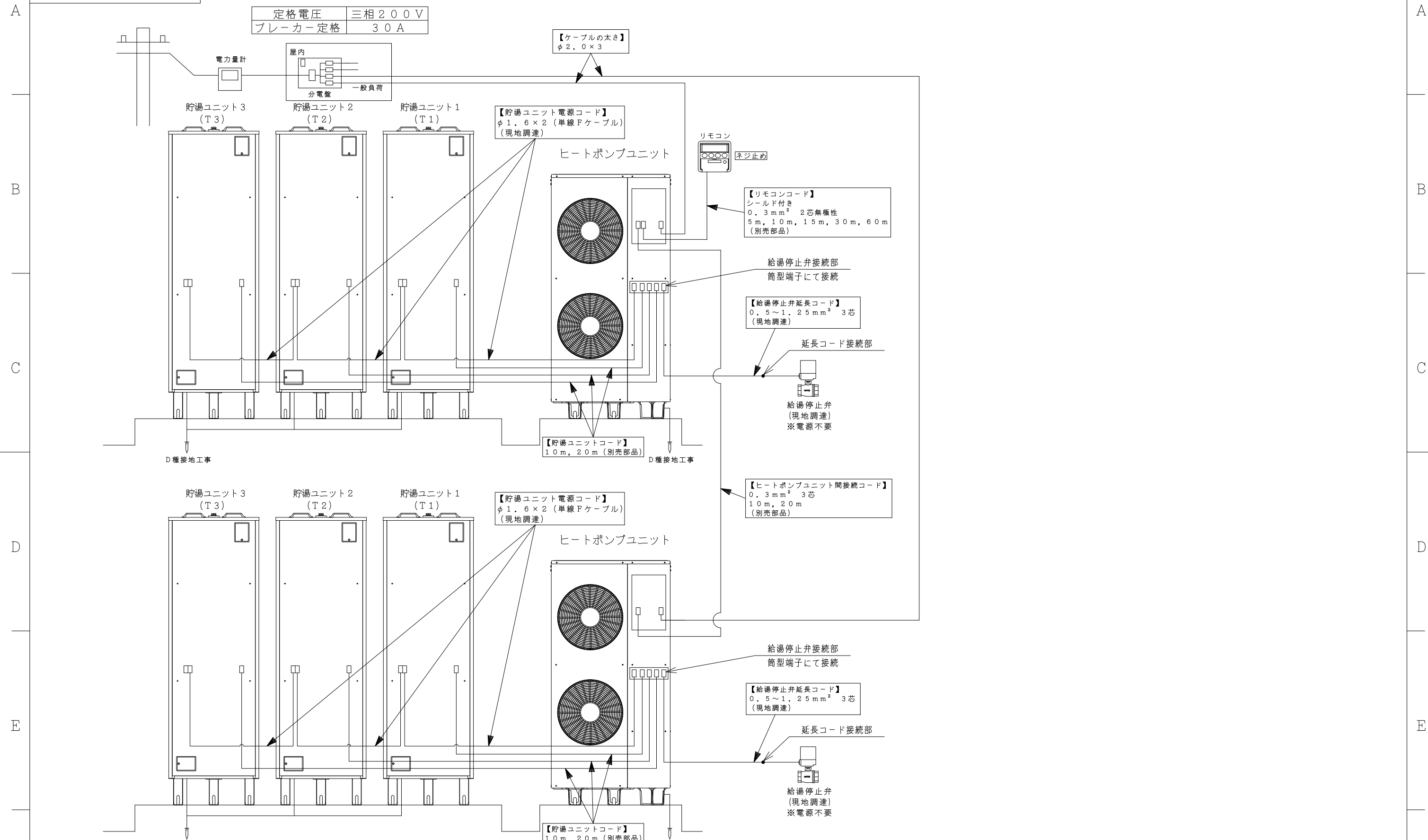
部品名	形式	メーカー
給湯停止弁	EA200-UTE1 (SUS製)	株式会社キッツ
	EA200-TE1 (真鍮製)	

SIGNATURE		DATE	PROJECTION	SCALE	TITLE
DWN.	M. Osodo	2009-03-30	Hitachi Global Life Solutions Inc. Tokyo Japan	NTS	2並列の配管接続システム図 (RHK-1503YJKS×2セット)
CHKD.	S. Katagiri	2009-03-30			
APPD.	S. Katagiri	2009-03-30			
					TOCHIGI DWG. No.
					3YAA BB0017854
					REGD. REGD 2009 0330

1 2 3 4 5 6 7 8

BB0017857

2並列の配線接続図 (RHK-1503YJKS×2セット)



SIGNATURE	DATE	PROJECTION	SCALE	TITLE
DWN. M. Osodo	2009-03-30	Hitachi Global Life Solutions Inc. Tokyo Japan	NTS	2並列の配線接続図 (RHK-1503YJKS×2セット)
CHKD. S. Katagiri	2009-03-30			
APPD. S. Katagiri	2009-03-30			

TOCHIGI DWG. No.	REGD. REGD 2009 0330
3YAA BB0017857	002

1 2 3 4 5 6 7 8