

9707200NN

日立ルームエアコン 壁掛XJEEシリーズ 仕様表
RAS-XJ56N2EE/RAC-XJ56N2EE

ユニット		室内ユニット		室外ユニット			
タイプ		壁掛型セパレート					
型式		RAS-XJ56N2EE		RAC-XJ56N2EE			
電源 (50/60Hz)		単相200V					
冷房	定格	能力	kW	5.6 (0.5 ~ 6.0)			
		消費電力	W	1,600 (155 ~ 2,000)			
		運転電流	A	9.4			
		力率	%	85			
暖房	定格	能力	kW	6.7 (0.4 ~ 11.9)			
		消費電力	W	1,480 (135 ~ 3,900)			
		運転電流	A	8.7 (最大 20.0)			
	低温	能力	kW	8.9			
		消費電力	W	3,560			
		始動電流	A	9.4			
通年エネルギー消費効率	JISC9612:2013	6.5		JISC9612:2005 (区分名)		6.4 (F)	
冷凍装置	圧縮機出力	W	-		1,500		
	熱交換器フィン形状	片起し3本スリット		コルゲートフィン			
冷媒	種類	フロン R32					
	封入量	g	1,600				
ファン	風量 (冷房・暖房)	種類	貫流ファン		プロペラファン		
		急速	m³/h	1,180	1,380	2,940	2,610
		強風	m³/h	900	960	-	-
		弱風	m³/h	700	760	-	-
		微風	m³/h	520	570	-	-
音響パワーレベル 運転音 (冷房・暖房)	急速	dB	66	70	65	65	
	強風	dB	60	61	-	-	
	弱風	dB	56	56	-	-	
	微風	dB	51	52	-	-	
操作スイッチ 形名	プッシュボタン(ワイヤレス) RAR-AZ1						
	電源プラグ	容量	250V 20A				
電源コード長さ (左/右)	形状	-					
	芯線径 (φ)	mm	(左)0.6 / (右)1.3				
室内外接続ケーブル	芯数	芯	3				
	接続方式	フレア					
冷媒配管	液側 (φ)	mm	6.35				
	ガス側 (φ)	mm	9.52				
	最大配管長	m	20				
	最大高低差	m	10				
冷媒追加充填量	g	-					
ドレン接続口外径 (φ)	mm	16					
外装色 (近似マンセルNo.)	スターホワイト (N9.3)		ナチュラルグレー (1.0Y8.5/0.5)				
製品寸法 (高さ×幅×奥行)	mm	295×798×385		709×859 (+97) ×319 (+68)			
荷造寸法 (幅×奥行×高さ)	cm	86×36×47		99×42×75			
質量 (製品・荷造)	kg	16.5・20.0		41.0・43.0			

【重耐塩仕様】

項目	仕様	
外板	天フタ 前板 側板	PCM鋼板にポリエステル樹脂粉体塗装
ベース	溶融亜鉛-アルミニウム-マグネシウム合金めっき鋼板にポリエステル樹脂粉体塗装 または 溶融55%アルミニウム亜鉛合金めっき鋼板にポリエステル樹脂粉体塗装	
熱交換器	エポキシ樹脂塗料 「ストロン8 (ブルー)」塗装	
基板	両面アクリル樹脂塗料 (タフィ) 塗布 (パターン面・部品面)	

※製品の改良のため予告なしに仕様を変更することがあります。

●据え付け上および維持管理上のご注意
重耐塩仕様は素材や塗装内容を強化していますが、腐食に対して万全ではありません。このため、次のような据え付け計画と保守を行うことで防食効果を高める必要があります。

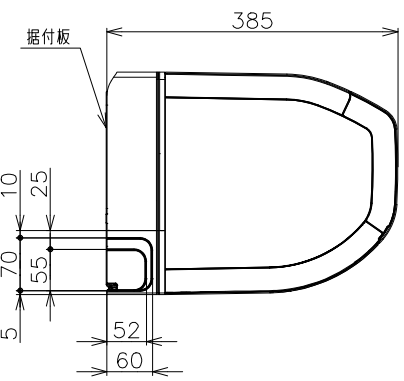
- 海水飛沫および潮風に直接さらされることを極力回避するような場所へ設置してください。
・本体の設置は建物の風下にしてください。
・やむを得ず海岸面に本体を設置する場合は、防風板を設けて直接潮風が当たることを避けてください。
- 外板に付着した海塩粒子が雨水によって充分洗浄されるように配慮してください。
- 室外ユニットのベース内への水の滞留は、著しく腐食作用を促進させるため、ベース内の水抜け性を損なわないよう傾きなどに注意してください。
- 海岸地帯への据え付けについては、付着した塩分等を除去するために定期的な水洗いを行ってください。
- 据え付け、メンテナンス等で付いた傷は、必ず補修してください。
- 機器の状態を定期的に点検してください。
(必要に応じて再防錆処理や部品交換等を実施してください。)
- 水はけの良い場所に設置してください。
特に基礎部分の排水性を確保してください。

- 本仕様は予告なく変更することがあります。
- 定格冷房時の表示は、JIS条件 (室内 27℃:DB・19℃:WB, 室外 35℃:DB・24℃:WB) で運転した場合の数値です。
- 定格暖房時の表示は、JIS条件 (室内 20℃:DB・15℃:WB, 室外 7℃:DB・6℃:WB) で運転した場合の数値です。
- 低温暖房時の表示は、JIS条件 (室内 20℃:DB・15℃:WB, 室外 2℃:DB・1℃:WB) で運転した場合の数値です。
- 能力、消費電力の () 内の表示は、それぞれの可変幅 (最小~最大) の数値です。
- 運転音の表示は、JIS C 9612に基づき、無響室で測定した数値です。
- 室外ユニットの製品寸法中 () 内の寸法について、幅方向はトッテとサービスバルブカバーの突き出し寸法を、また、奥行方向は空気吐出口と外気温サーミスタカバーの突き出し寸法を示しています。

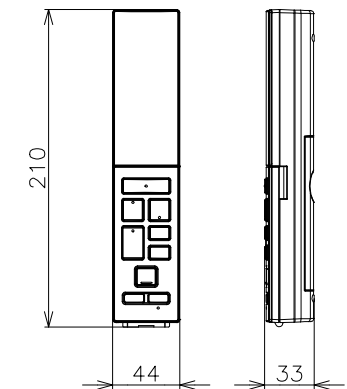
SIGNATURE	DATE	PROJECTION	SCALE	TITLE
DWN. J.Cai	2022-11-16		NTS	2023年度 XJEE シリーズ 仕様表
CHKD. H.Daisaka	2022-11-16	Hitachi-Johnson Controls Air Conditioning, Inc.		TOCHIGI DWG. No.
APPD. H.Daisaka	2022-11-16	4YAA NN0024076		REGD. REGD. 2022 1116

NN0024066

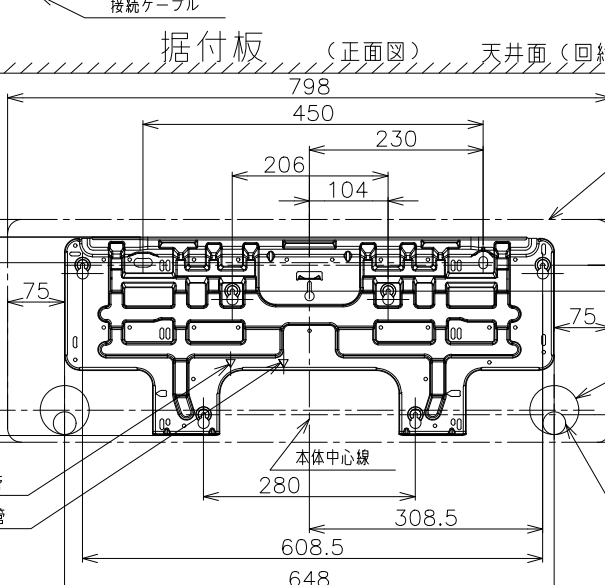
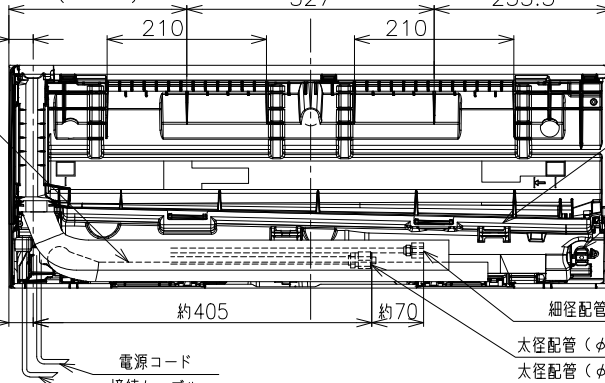
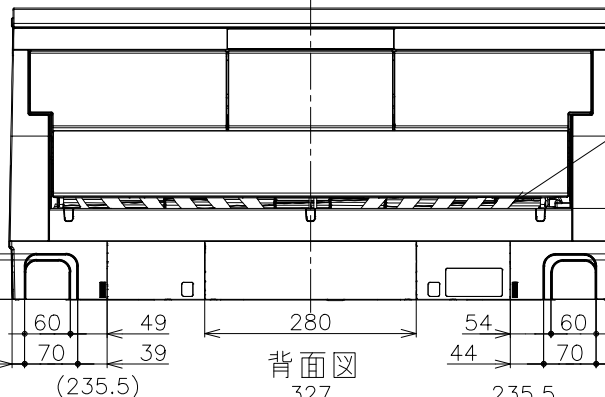
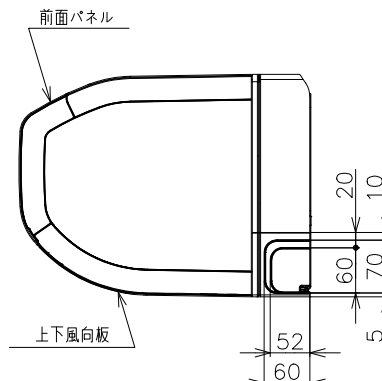
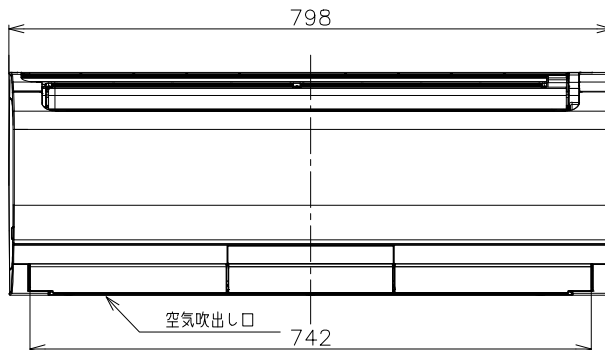
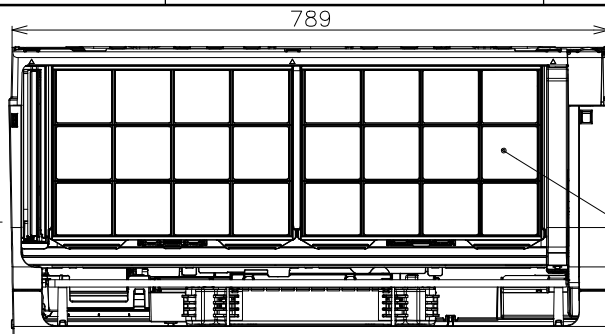
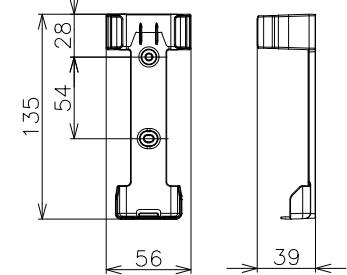
日立ルームエアコン壁掛XJEEシリーズ
室内ユニット寸法図



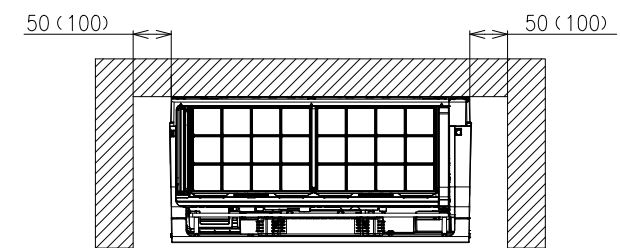
ワイヤレスリモコン



リモコンホルダー

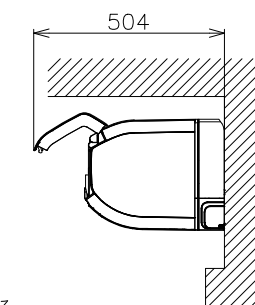
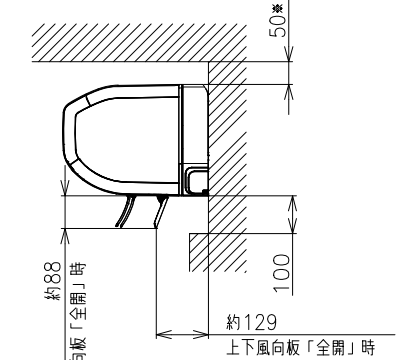


室内機サービススペース



壁とのスペースは()内の寸法をできるだけ確保してください。

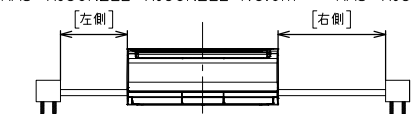
*室内機の背面で配管接続する場合は110mm以上



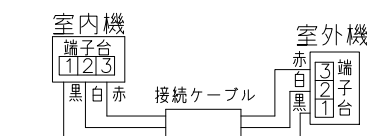
注記

- 室内機のサービススペースは左・右が50mm、上が50mm、下が100mm必要です。カーテンレール、カーテンボックス等の上に設置する場合は、風の流れを損なわない寸法を確保してください。
- 配管は太径、細径とも断熱してあるものを使用します。
- 配管は長さ20m以内です。
- 室内・室外機の配管落差は10m以内です。
- プラグの形状

- RAS-XJ22NEE, XJ25NEE (㊶)
RAS-XJ28NEE, XJ36NEE (㊵)
RAS-XJ36N2EE~XJ90N2EE (㊴)
6. 電源コードの長さ
[左側]RAS-XJ22NEE, XJ25NEE 約1.0m [右側]RAS-XJ22NEE, XJ25NEE 約1.7m
RAS-XJ28NEE, XJ36NEE 約0.6m RAS-XJ28NEE, XJ36NEE 約1.3m
RAS-XJ36N2EE~XJ90N2EE 約0.6m RAS-XJ36N2EE~XJ90N2EE 約1.3m



7. 接続ケーブルは、φ2.0×3の単線Fケーブルを使用します。



適用機種

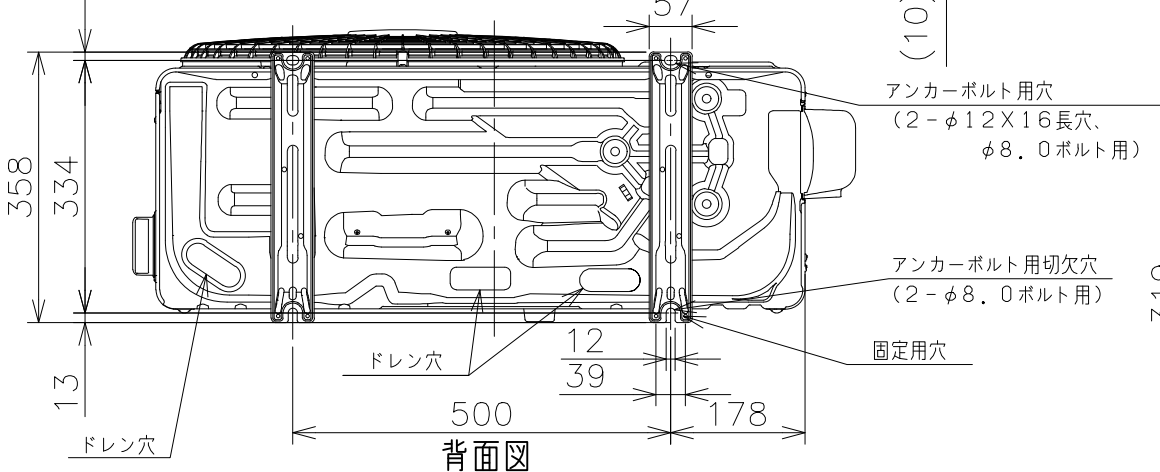
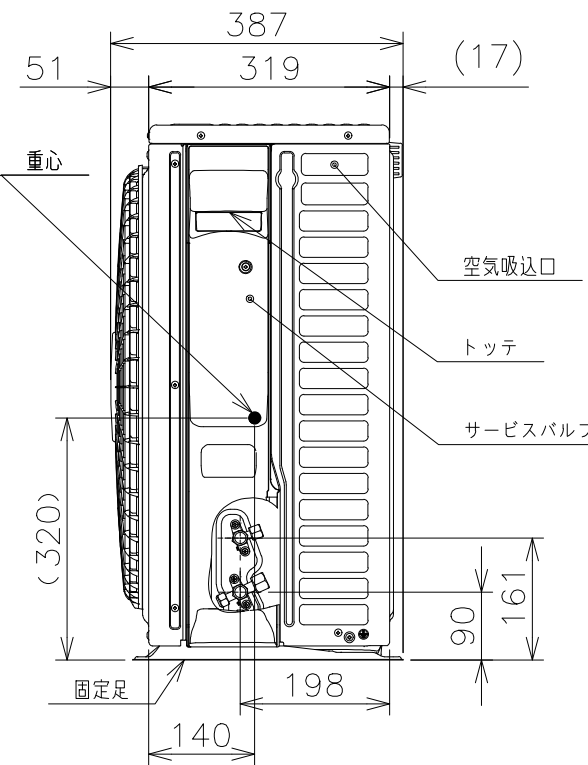
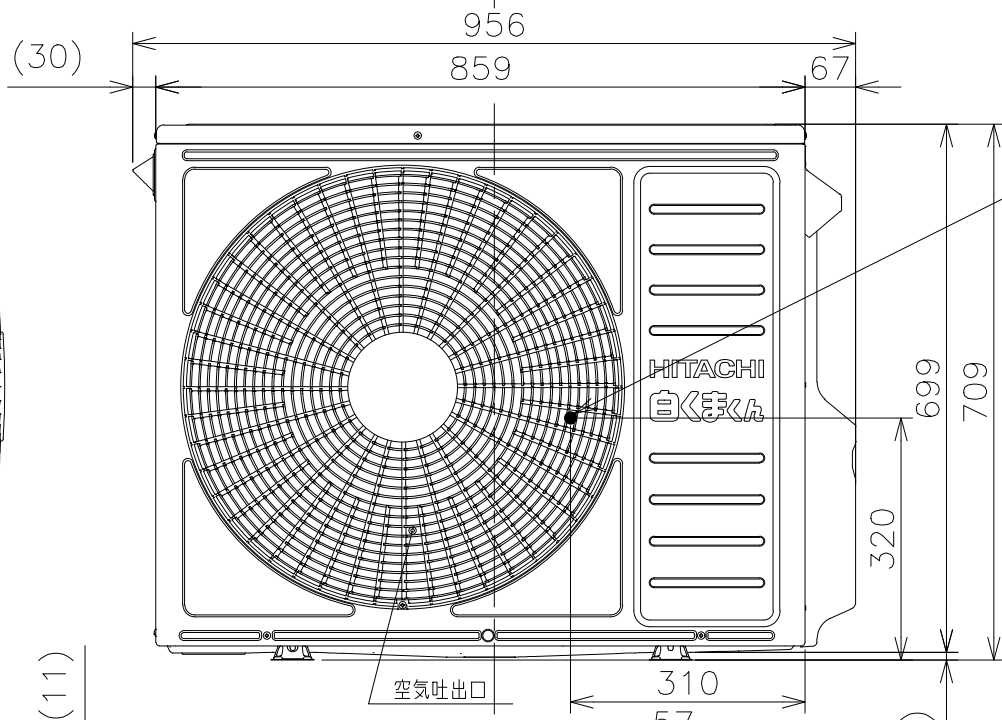
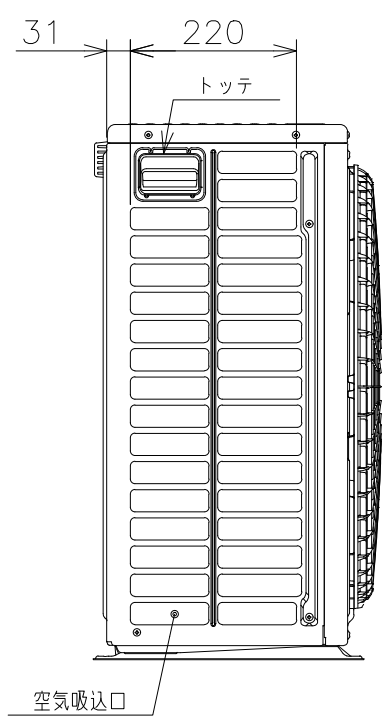
- RAS-XJ22NEE
- RAS-XJ25NEE
- RAS-XJ28NEE
- RAS-XJ36NEE
- RAS-XJ36N2EE
- RAS-XJ40N2EE
- RAS-XJ56N2EE
- RAS-XJ63N2EE
- RAS-XJ71N2EE
- RAS-XJ80N2EE
- RAS-XJ90N2EE

SIGNATURE	DATE	PROJECTION	SCALE	TITLE
DWN. J.Cai	2022-10-19	⊕	NTS	2023年度XJEEシリーズ寸法図
CHKD. Y.Ueda	2022-10-19			TOCHIGI DWG. No.
APPD. Y.Ueda	2022-10-19			3YAA NN0024066

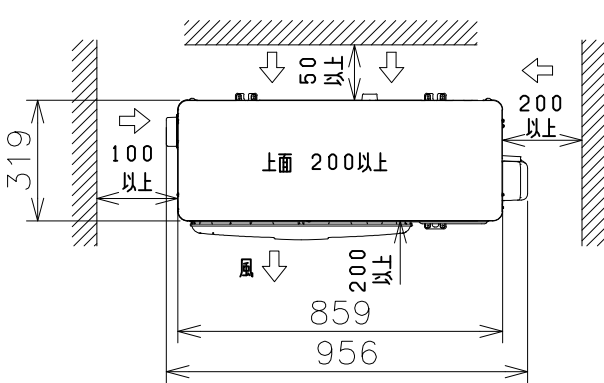


3
2
1
NN0024073

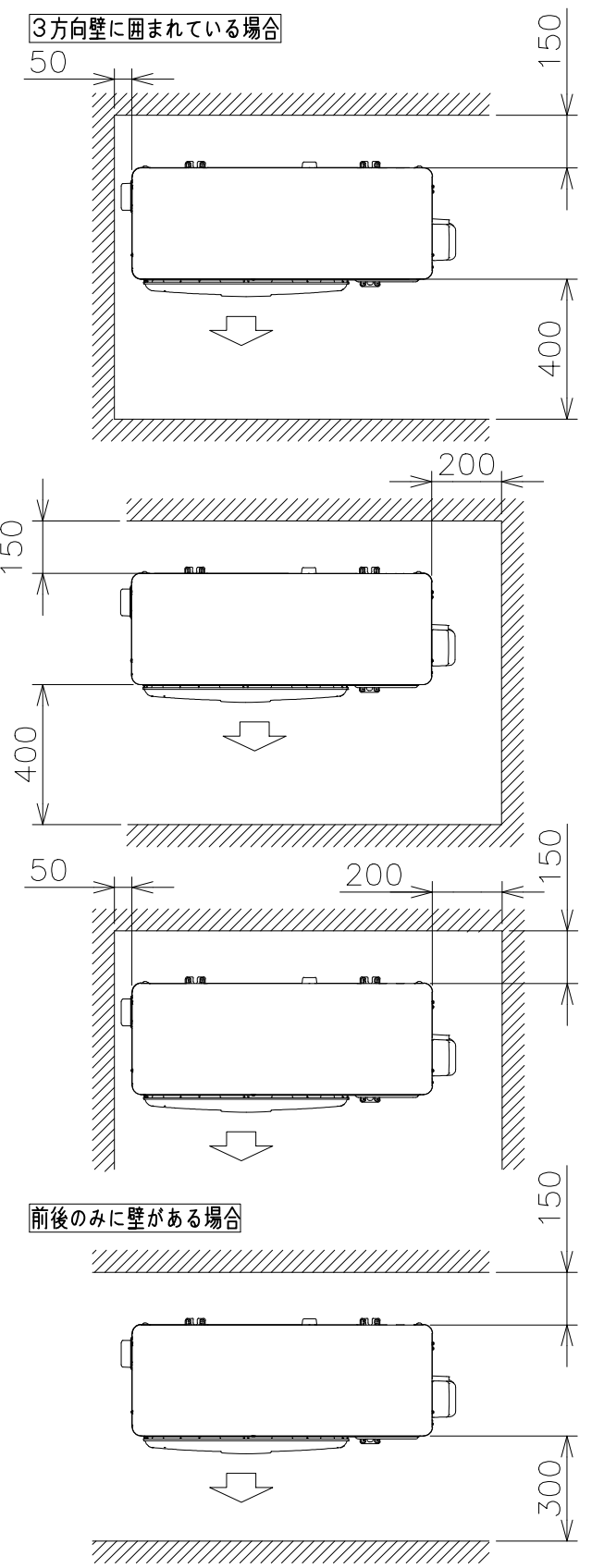
日立ルームエアコン壁掛XJEEシリーズ
室外ユニット寸法図



室外機標準据付寸法図



ベランダ等の室外機周囲に壁がある場合への据付けは、上面側と側面又は正面の2方向以上を開放した上で、下図の必要寸法以上を確保してください。



*吹出し側壁面高さ1.2m以下

適用機種

- RAC-XJ36N2EE
- RAC-XJ40N2EE
- RAC-XJ56N2EE
- RAC-XJ63N2EE
- RAC-XJ71N2EE
- RAC-XJ80N2EE

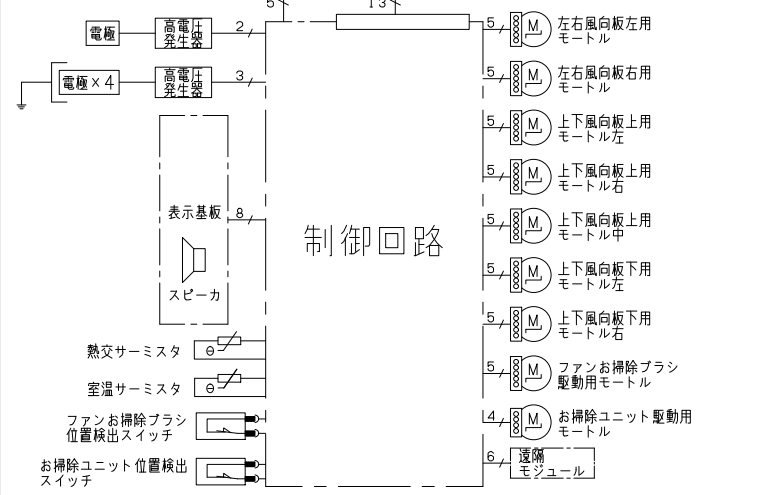
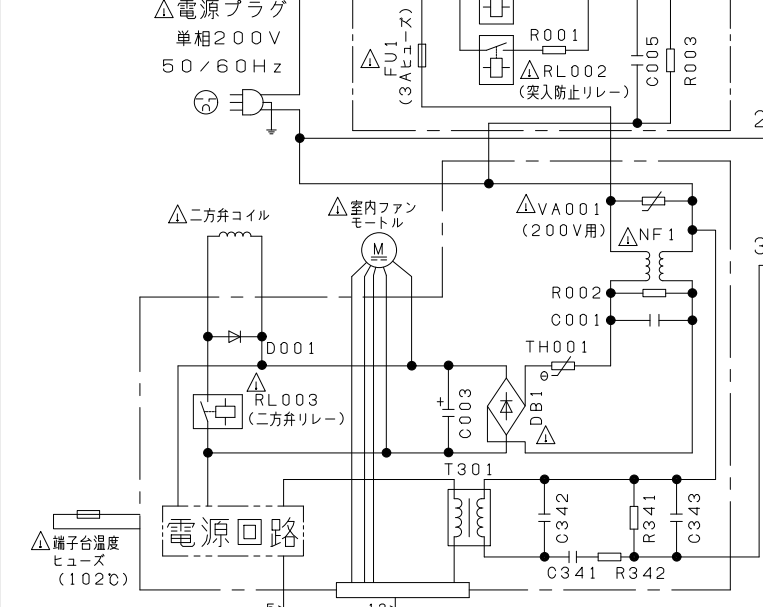
注記

1. 本体の前、後、左、右、上方向に上図の<=>印の間隔をあけ、3方向以上開放できる所に据え付けてください。ただし、2方向しか開放できない場合と前後面に壁がある場合は右図に従い据え付けてください。

SIGNATURE	DATE	PROJECTION	SCALE	TITLE	CAD
DWN. J.Cai	2022-11-01	⊕	NTS	2023年度XJEEシリーズ寸法図	
CHKD. K.Fukuhara	2022-11-01	Hitachi-Johnson Controls Air Conditioning, Inc.		TOCHIGI DWG. No.	REGD. REGD. 2022 1101
APPD. Y.Ueda	2022-11-01			3YAA NN0024073	

NN0024074

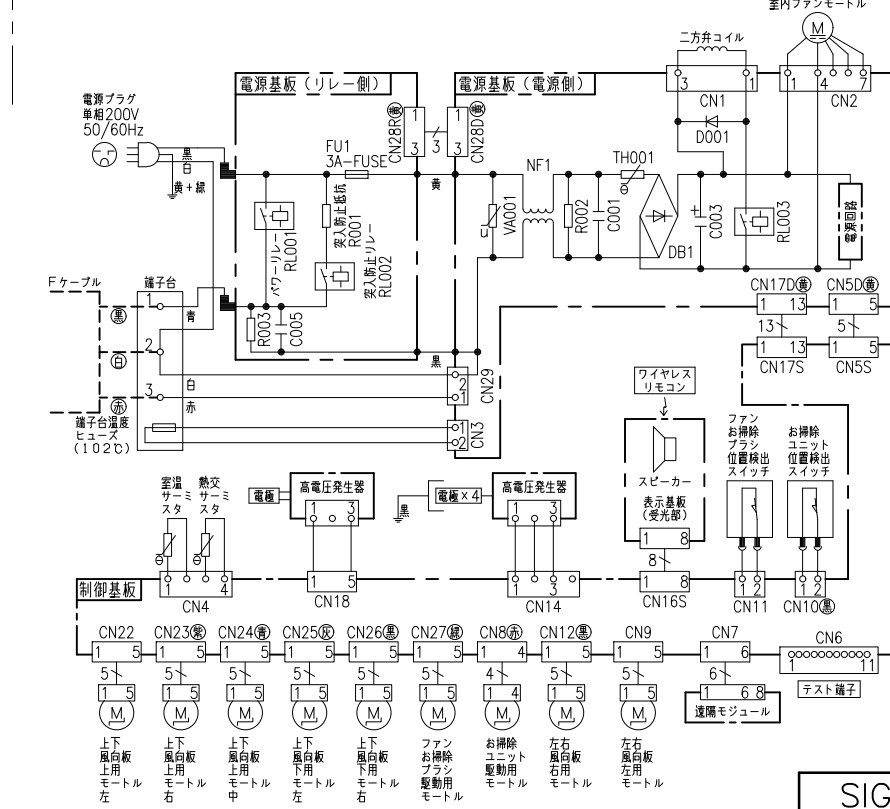
回路図



- ・ホームオートメーションを行う場合
室内基板のCN6に別売の*1HA接続コードを差込んで*2標準アダプターと接続してください。
- ・カードキーコントローラーと連動させる場合
室内基板のCN6に別売の*3カードキー接続コードを差込んでカードキーコントローラーと接続してください（室内基板のジャンパー線を切断して設定を行います）。
- ・換気ユニットを接続する場合
室内基板のCN6に換気ユニット付属のHA接続コードを差込んで、換気ユニットと接続してください。
- ・H-LINKに接続する場合
室内基板のCN7に接続されている遠隔モジュールの端子を外して、CN7に別売の*4RACアダプターの端子を差込んでください。
- ・ドレンアップキットを接続する場合
室内基板のCN6に別売の*1HA接続コードを差込んでドレンアップキットと接続してください（室内基板のジャンパー線を切断して設定を行います）。
- ・HEMSを使用する場合
室内基板のCN7に接続されている遠隔モジュールの端子を外して、CN7に別売のHEMSアダプターの端子を差込んでください。

*1 HA接続コード：部品番号（SP-HAC1）
*2 標準アダプター：HA-S100TSA
*3 カードキー接続コード：部品番号（SP-CKC1）
*4 RACアダプター：PSC-6RAD

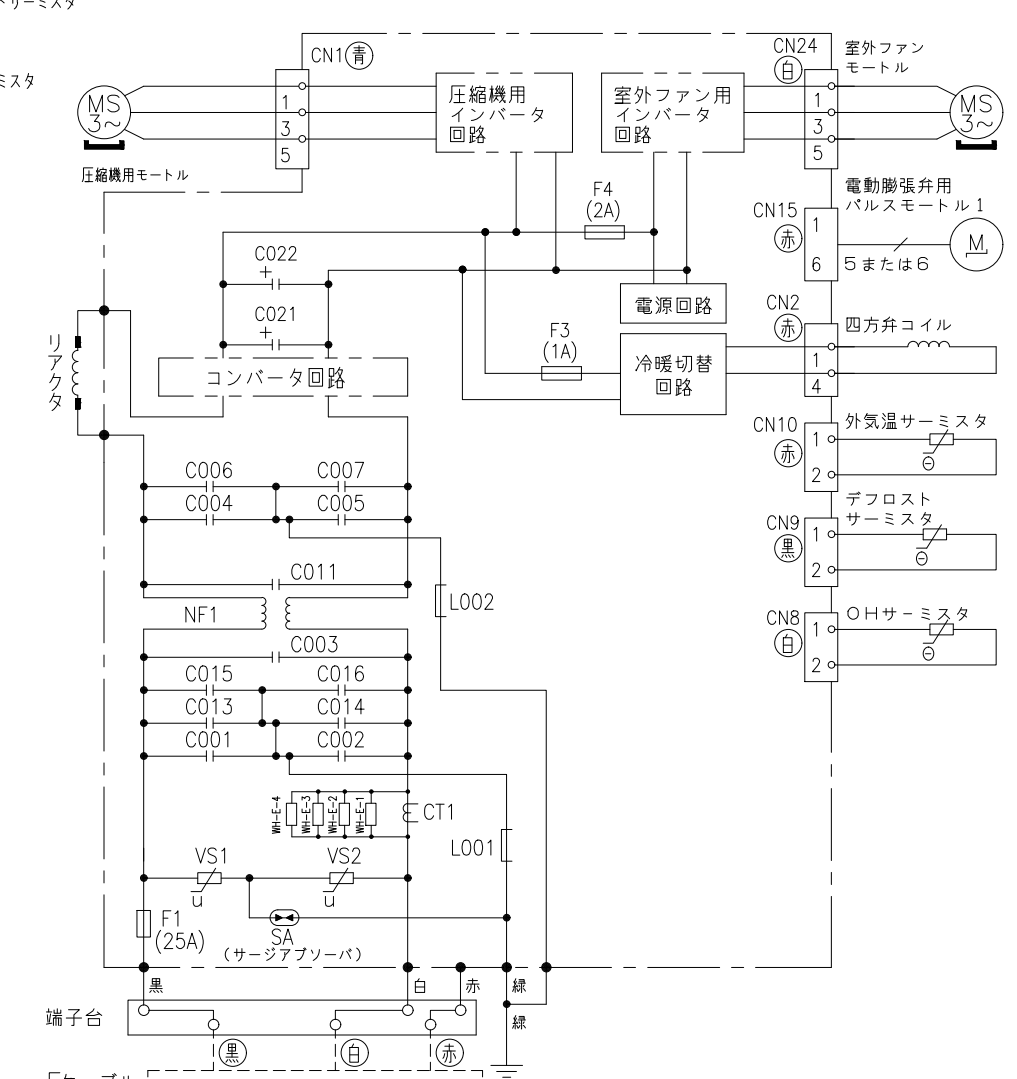
室内機配線図



電源回路

制御回路

室外機配線図



室内機	室外機
RAS-XJ36N2EE	RAC-XJ36N2EE
RAS-XJ40N2EE	RAC-XJ40N2EE
RAS-XJ56N2EE	RAC-XJ56N2EE
RAS-XJ63N2EE	RAC-XJ63N2EE
RAS-XJ71N2EE	RAC-XJ71N2EE
RAS-XJ80N2EE	RAC-XJ80N2EE

*部品が実装されていない場合やジャンパー線になっている場合があります。

SIGNATURE	DATE	PROJECTION	SCALE	TITLE
DWN. J.Cai	2022-10-27		NTS	2023年度 XJEEシリーズ 回路図・配線図
CHKD. M.Okabe	2022-10-27			Hitachi-Johnson Controls Air Conditioning, Inc.
	2022-10-28			
APPD. Y.Ueda	2022-10-28			
				TOCHIGI DWG. No.
				3YDA NN0024074

