

46140024614

日立ルームエアコン 壁掛ZJEシリーズ 仕様表

RAS-ZJ56N2E/RAC-ZJ56N2E

ユニット		室内ユニット		室外ユニット			
タイプ		壁掛型セパレート					
型式		RAS-ZJ56N2E		RAC-ZJ56N2E			
電源 (50/60Hz)		単相200V					
冷房	定格	能力	kW	5.6 (0.5 ~ 6.0)			
		消費電力	W	1,600 (155 ~ 2,000)			
		運転電流	A	9.4			
		力率	%	85			
暖房	定格	能力	kW	6.7 (0.4 ~ 11.2)			
		消費電力	W	1,480 (135 ~ 3,900)			
		運転電流	A	8.7 (最大 20.0)			
		力率	%	85			
	低温	能力	kW	8.4			
		消費電力	W	3,560			
始動電流		A	9.4				
通年エネルギー消費効率		JISC9612:2013(区分名)	6.0(III)				
冷凍装置	圧縮機出力		W	-			
	熱交換器フィン形状		片起し3本スリット		コルゲートフィン		
	冷媒	種類	フロン R32				
封入量		g	1,600				
ファン	種類	貫流ファン		プロペラファン			
		急速	m³/h	1,180	1,380	2,940	2,610
	風量 (冷房・暖房)	強風	m³/h	900		960	-
		弱風	m³/h	700		760	-
		微風	m³/h	520		570	-
静	m³/h	300		370	-		
音響パワーレベル (冷房・暖房)	急速	dB	66		70	65	65
	強風	dB	60		61	-	
	弱風	dB	56		56	-	
	微風	dB	51		52	-	
静	dB	36		36	-		
操作スイッチ 形名		プッシュボタン(ワイヤレス) RAR-BB1					
電源プラグ	容量	250V-20A					
	形状	Ⓜ		-			
電源コード長さ (左/右)	芯線径 (φ)	m	0.6/1.3		-		
	芯数	芯	3				
冷媒配管	接続方式		フレア				
	液側 (φ)	mm	6.35				
	ガス側 (φ)	mm	9.52				
	最大配管長	m	20				
	最大高低差	m	10				
冷媒追加充填量		g	-				
ドレン接続口外径 (φ)		mm	16				
外装色 (近似マンセルNo.)		スターホワイト (N9.3)		ナチュラルグレー (1.0Y8.5/0.5)			
製品寸法 (高さ×幅×奥行)	mm	295×798×385		709×859(+97)×319(+68)			
荷造寸法 (幅×奥行×高さ)	cm	86×36×47		99×42×75			
質量 (製品・荷造)	kg	16.5		20.0			
		41.0		43.0			

【耐塩害仕様】

項目	仕様
外板	天フタ 前板 側板
ベース	PCM鋼板にポリエステル樹脂粉末塗装 または 溶融亜鉛-アルミニウム-マグネシウム合金めっき鋼板 (塗装なし)
熱交換器	溶融55%アルミニウム亜鉛合金めっき鋼板 (塗装なし)
基板 (パターン面・部品面)	アクリル・ナイロン塗料 「フィンガード (無色)」塗装 両面アクリル樹脂塗料 (タフィ) 塗布

*製品の改良のため予告なしに仕様を変更することがあります。

●据え付けおよび維持管理上のご注意
耐塩害仕様は素材や塗装内容を強化していますが、腐食に対して万全ではありません。このため、次のような据え付け計画と保守を行うことで防食効果を高める必要があります。

- 海水飛沫および潮風に直接さらされることを極力回避するような場所へ設置してください。
・本体の設置は建物の風下に行ってください。
・やむを得ず海岸面に本体を設置する場合は、防風板を設けて直接潮風が当たることを避けてください。
- 外板に付着した海塩粒子が雨水によって充分洗浄されるように配慮してください。
- 室外ユニットのベース内への水の滞留は、著しく腐食作用を促進させるため、ベース内の水抜け性を損なわないよう傾きなどに注意してください。
- 海岸地帯への据付品については、付着した塩分等を除去するために定期的に水洗いを行ってください。
- 据え付け、メンテナンス等で付いた傷は、必ず補修してください。
- 機器の状態を定期的に点検してください。
(必要に応じて再防錆処理や部品交換等を実施してください。)
- 水はけの良い場所に設置してください。
特に基礎部分の排水性を確保してください。

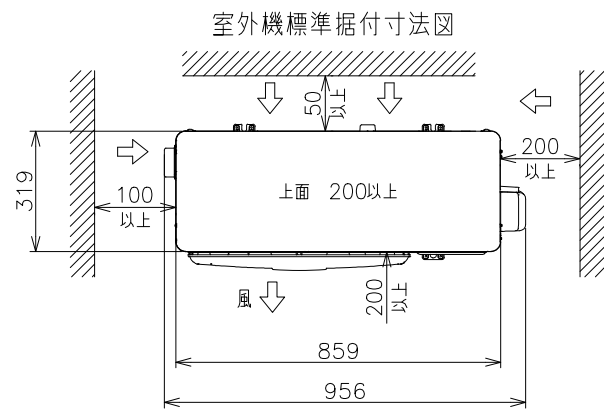
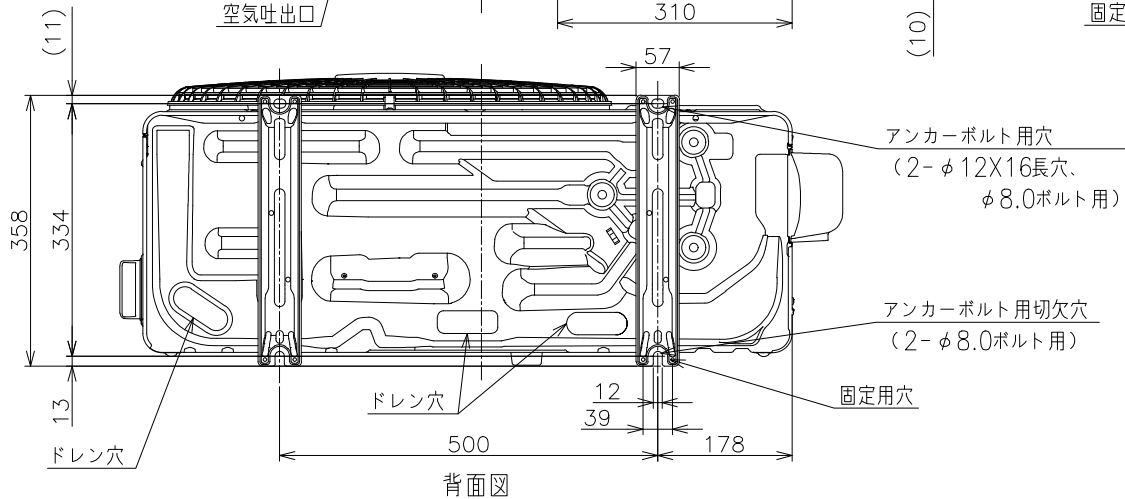
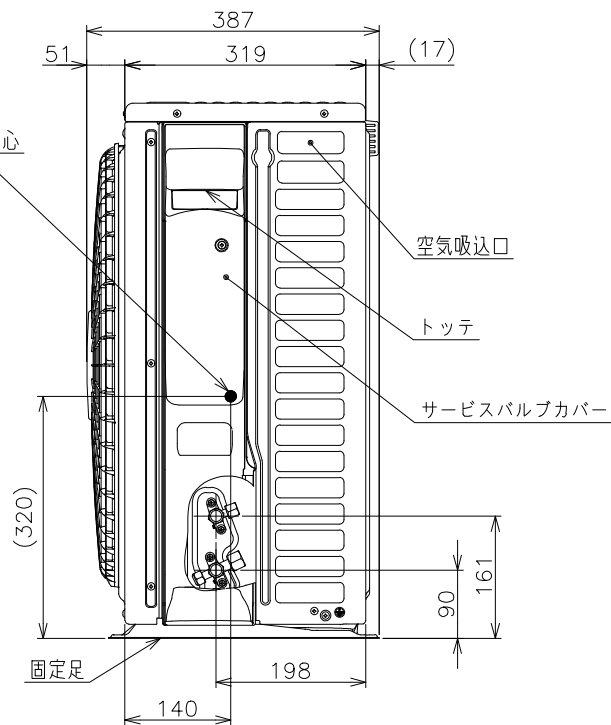
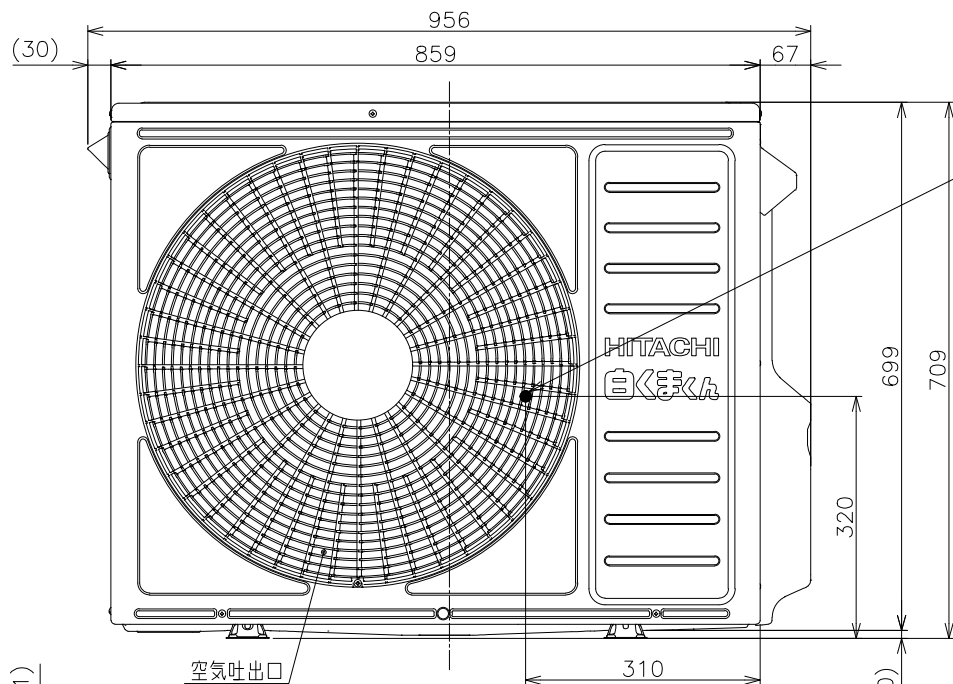
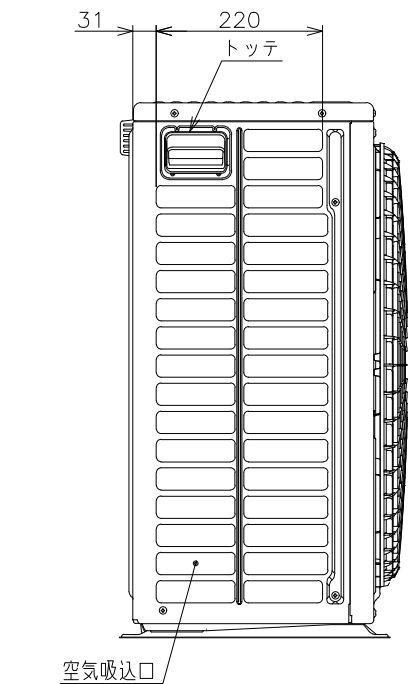
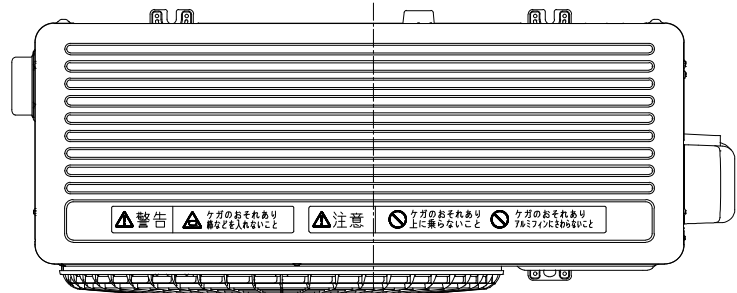
- 本仕様は予告なく変更することがあります。
- 定格冷房時の表示は、JIS条件 (室内 27℃: DB・19℃: WB, 室外 35℃: DB・24℃: WB) で運転した場合の数値です。
- 定格暖房時の表示は、JIS条件 (室内 20℃: DB・15℃: WB, 室外 7℃: DB・6℃: WB) で運転した場合の数値です。
- 低温暖房時の表示は、JIS条件 (室内 20℃: DB・15℃: WB, 室外 2℃: DB・1℃: WB) で運転した場合の数値です。
- 能力、消費電力の () 内の表示は、それぞれの可変幅 (最小~最大) の数値です。
- 運転音の表示は、JIS C 9612に基づき、無響室で測定した数値です。
- 室外ユニットの製品寸法中 () 内の寸法について、幅方向はトッテとサービスパルプカバーの突き出し寸法を、また、奥行方向は空気吐出口と外気温サーミスタカバーの突き出し寸法を示しています。

SIGNATURE	DATE	PROJECTION	SCALE	TITLE	CAD
DWN. S.Nakamura	2023-04-03		NTS	2023年度 ZJEシリーズ 仕様表	
CHKD. K.Hosokawa	2023-04-03	Hitachi-Johnson Controls Air Conditioning, Inc.		TOCHIGI DWG. No.	REGD. 2023 0403
APPD. K.Hosokawa	2023-04-03	4YAA NN0024614			

1 2 3 4 5 6 7 8

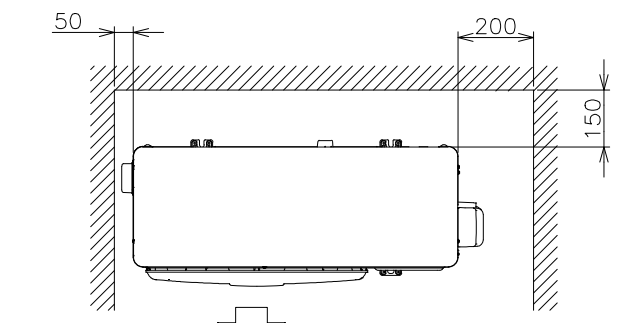
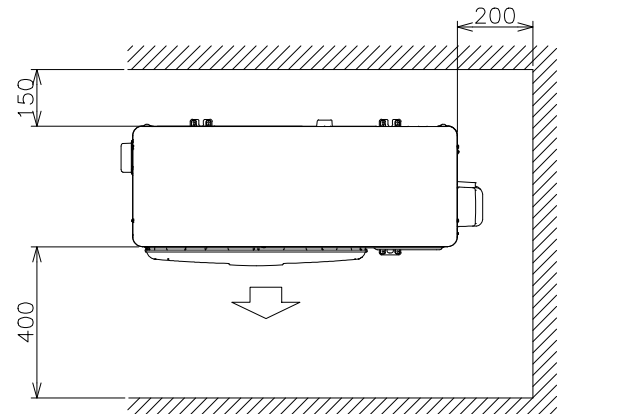
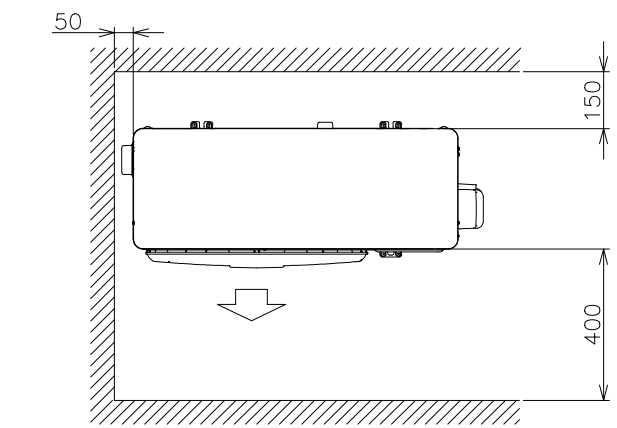
NN0024612

日立ルームエアコン 壁掛ZJEシリーズ
 室外ユニット 寸法図

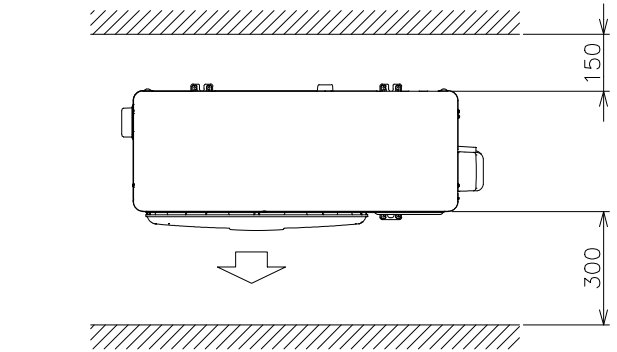


ベランダ等の室外機周囲に壁がある場合への据付けは、上面側と側面又は正面の2方向以上を開放した上で、下図の必要寸法以上を確保してください。

3方向壁に囲まれている場合



前後のみに壁がある場合



*吹出し側壁面高さ1.2m以下

適用機種
 RAC-ZJ40N2E
 RAC-ZJ56N2E
 RAC-ZJ63N2E
 RAC-ZJ71N2E

注記
 1. 本体の前、後、左、右、上面に上図の ←→ 印の箇隔をあけ、3面以上開放できる所に据え付けてください。ただし、2面しか開放できない場合と前後面に壁がある場合は、右図に従い据え付けてください。

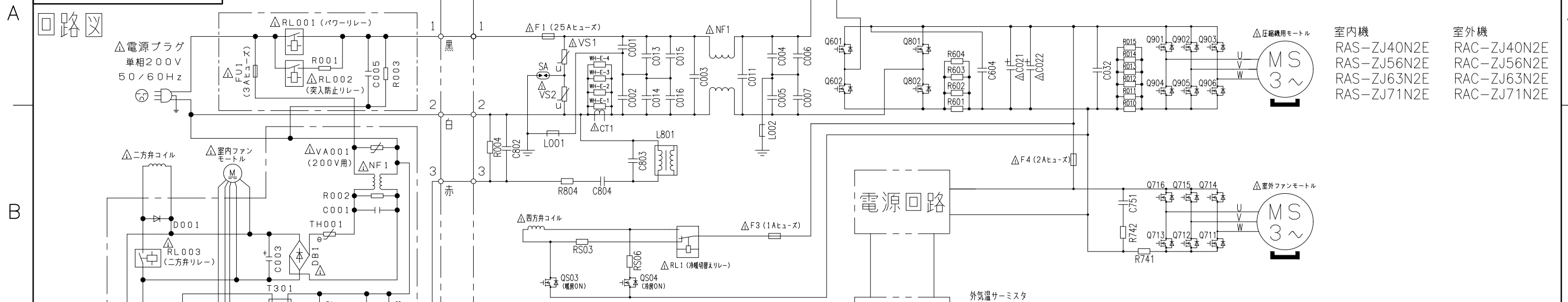
SIGNATURE	DATE	PROJECTION	SCALE	TITLE
DWN. S.Nakamura	2023-04-03	⊕	NTS	2023年度 ZJEシリーズ 寸法図
CHKD. K.Hosokawa	2023-04-03			TOCHIGI DWG. No.
APPD. K.Hosokawa	2023-04-03		Hitachi-Johnson Controls Air Conditioning, Inc.	3YAA NN0024612



1 2 3 4 5 6 7 8

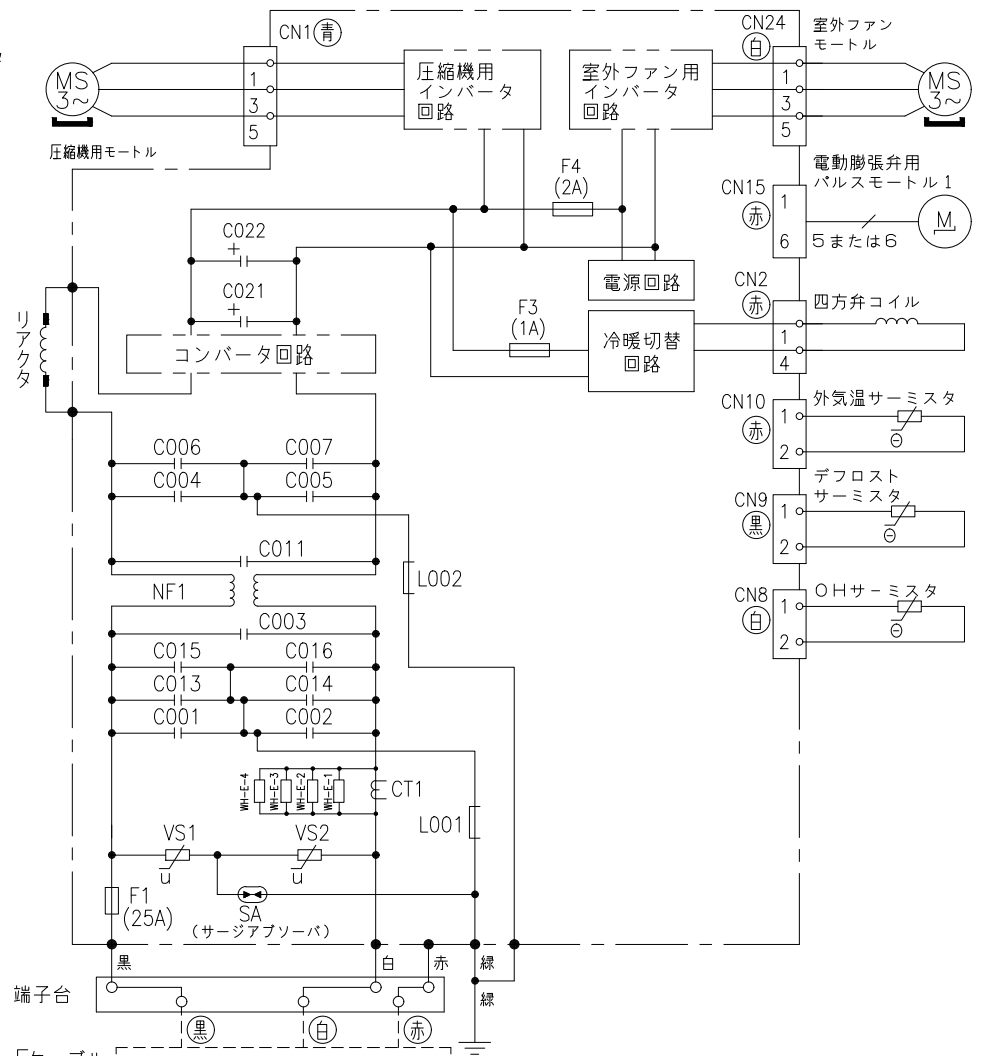
NN0024613

日立ルームエアコン 壁掛ZJEシリーズ
室内室外ユニット 回路図・配線図

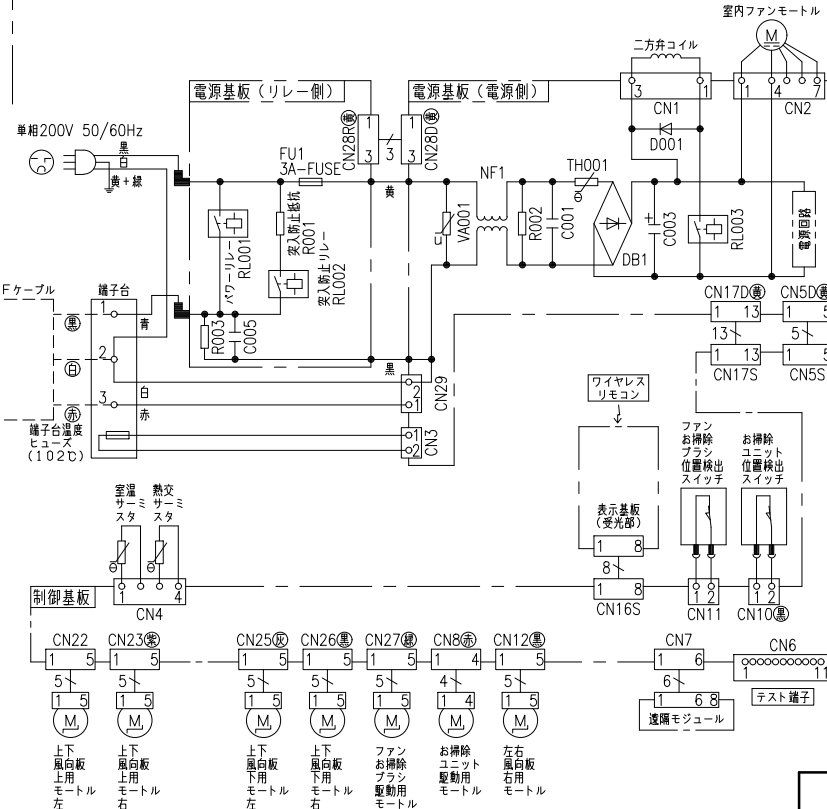


室内機	室外機
RAS-ZJ40N2E	RAC-ZJ40N2E
RAS-ZJ56N2E	RAC-ZJ56N2E
RAS-ZJ63N2E	RAC-ZJ63N2E
RAS-ZJ71N2E	RAC-ZJ71N2E

室外機配線図



室内機配線図



- ・ホームオートメーションを行う場合
室内基板のCN6に別売の*1HA接続コードを差込んで*2標準アダプターと接続してください。
- ・カードキーコントローラーと連動させる場合
室内基板のCN6に別売の*3カードキー接続コードを差込んでカードキーコントローラーと接続してください(室内基板のジャンパー線を切断して設定を行います)。
- ・換気ユニットを接続する場合
室内基板のCN6に換気ユニット付属のHA接続コードを差込んで、換気ユニットと接続してください。
- ・H-LINKに接続する場合
室内基板のCN7に接続されている遠隔モジュールの端子を外して、CN7に別売の*4RACアダプターの端子を差込んでください。
- ・ドレンアップキットを接続する場合
室内基板のCN6に別売の*1HA接続コードを差込んでドレンアップキットと接続してください(室内基板のジャンパー線を切断して設定を行います)。
- ・HEMSを使用する場合
室内基板のCN7に接続されている遠隔モジュールの端子を外して、CN7に別売のHEMSアダプターの端子を差込んでください。

*1 HA接続コード：部品番号 (SP-HAC1)
*2 標準アダプター：HA-S100TSA
*3 カードキー接続コード：部品番号 (SP-CKC1)
*4 RACアダプター：PSC-6RAD

*部品が実装されていない場合やジャンパー線になっている場合があります。

SIGNATURE	DATE	PROJECTION	SCALE	TITLE
DWN. S.Nakamura	2023-04-03		NTS	2023年度 ZJEシリーズ 回路図・配線図
CHKD. M.Okabe	2023-04-03			TOCHIGI DWG. No.
T.Hojo	2023-04-03			
APPD. K.Hosokawa	2023-04-03			3YDA NN0024613

