

73703000NN

日立ルームエアコン 壁掛ZJシリーズ 仕様表  
RAS-ZJ3625S/RAC-ZJ3625S

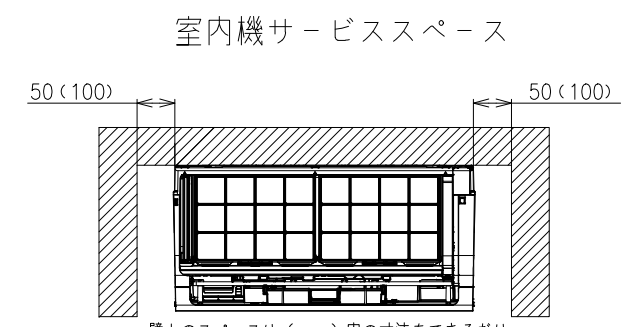
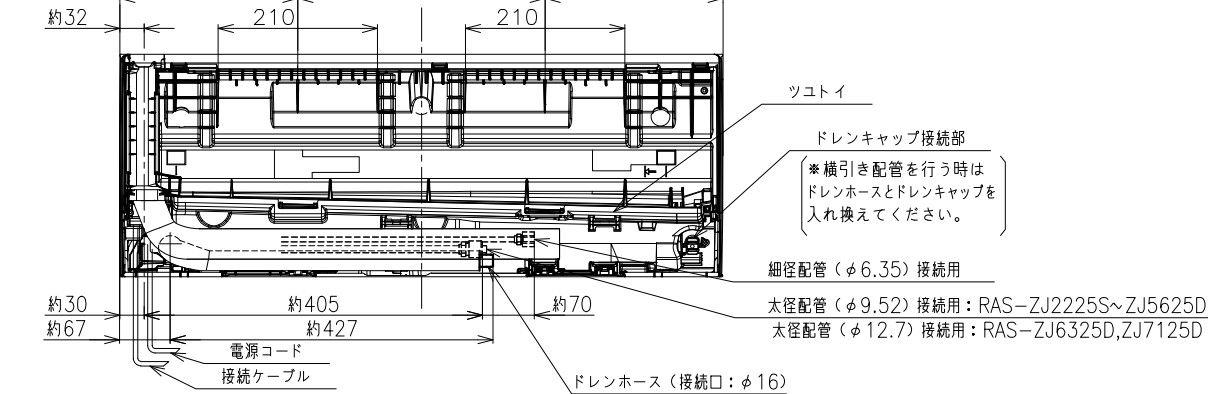
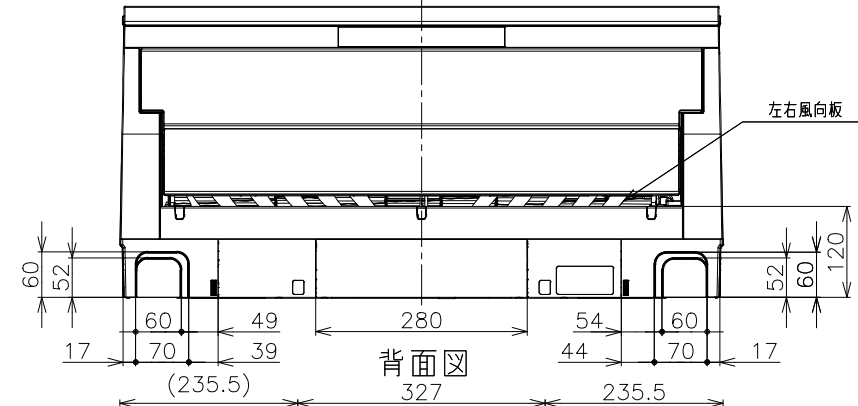
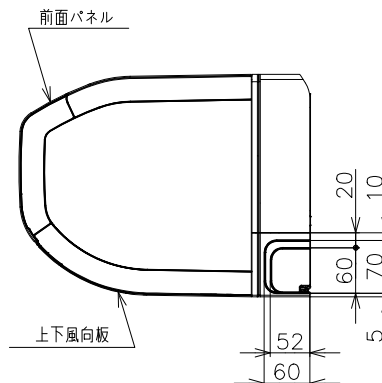
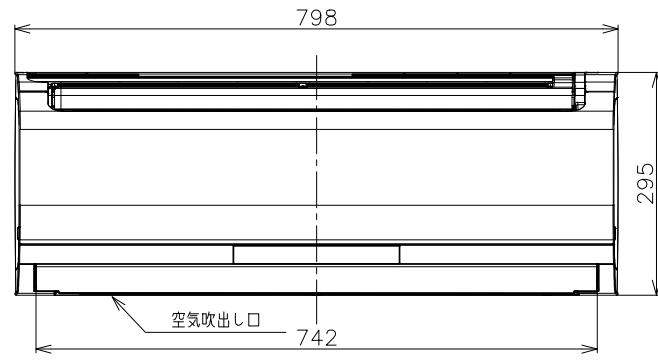
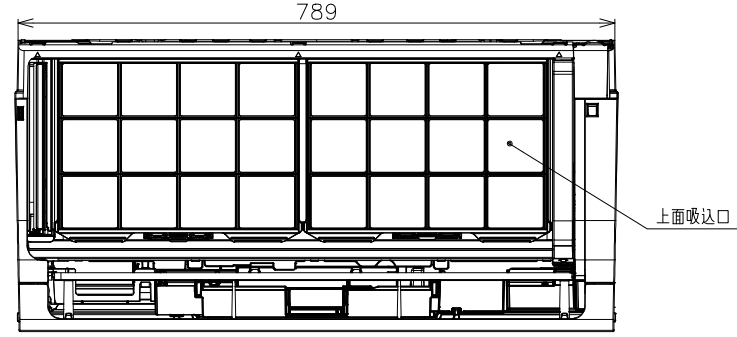
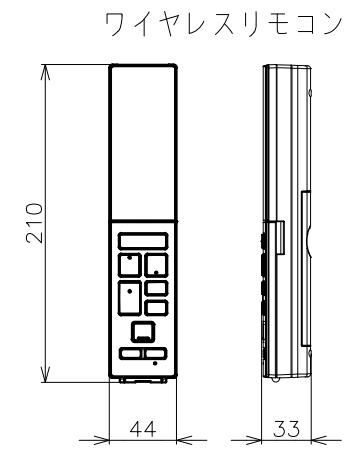
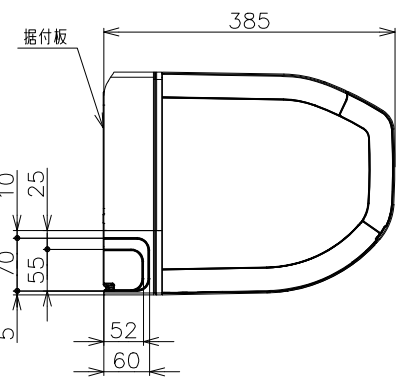
ユニット			室内ユニット	室外ユニット
タイプ			壁掛型セパレート	
型式			RAS-ZJ3625S	RAC-ZJ3625S
電源 (50/60Hz)			単相100V	
冷房	定格	能力	kW	3.6 (0.4 ~ 4.2)
		消費電力	W	825 (115 ~ 1,240)
		運転電流	A	8.9
		力率	%	93
暖房	定格	能力	kW	4.2 (0.3 ~ 6.8)
		消費電力	W	890 (110 ~ 1,995)
		運転電流	A	9.6 (最大 20.0)
		力率	%	93
	低温	能力	kW	5.4
		消費電力	W	1,925
始動電流			A	9.6
通年エネルギー消費効率			JISC9612:2013 (区分)	5.8 (Ⅲ)
冷凍装置	圧縮機出力		W	—
	熱交換器フィン形状			片起し2本スリット
	冷媒	種類		フロン R32
		封入量	g	1,080
ファン	風量 (冷房・暖房)	種類		貫流ファン
		急速	m³/h	900・1,200
		強風	m³/h	680・730
		弱風	m³/h	510・610
		微風	m³/h	420・510
		静	m³/h	330・390
音響パワーレベル 運転音 (冷房・暖房)	急速	dB	60・63	62・62
	強風	dB	51・52	—
	弱風	dB	48・49	—
	微風	dB	42・44	—
	静	dB	35・35	—
操作スイッチ 形名			プッシュボタン (ワイヤレス)	RAR-BR1
電源プラグ	容量		125V 20A	
	形状		㊦	—
電源コード長さ (左/右)			m	(左) 0.6 / (右) 1.3
室内外接続 ケーブル	芯線径 (φ)		mm	2.0
	芯数		芯	3
冷媒配管	接続方式		フレア	
	液側 (φ)		mm	6.35
	ガス側 (φ)		mm	9.52
	最大配管長		m	20
	最大高低差		m	10
冷媒追加充填量		g	—	
ドレン接続口外径 (φ)			mm	16
外装色 (近似マンセルNo.)			スターホワイト (N9.3)	ナチュラルグレー (2.9Y7.8/1)
製品寸法 (高さ×幅×奥行)			mm	295×798×385
荷造寸法 (幅×奥行×高さ)			cm	86×36×47
質量 (製品・荷造)			kg	15.5・19.0
				629×799(+97)×299(+68)
				93×40×67
				31.0・33.0

- (1) 本仕様は予告なく変更することがあります。
- (2) 定格冷房時の表示は、JIS条件 (室内 27℃:DB・19℃:WB、室外 35℃:DB・24℃:WB) で運転した場合の数値です。
- (3) 定格暖房時の表示は、JIS条件 (室内 20℃:DB・15℃:WB、室外 7℃:DB・6℃:WB) で運転した場合の数値です。
- (4) 低温暖房時の表示は、JIS条件 (室内 20℃:DB・15℃:WB、室外 2℃:DB・1℃:WB) で運転した場合の数値です。
- (5) 能力、消費電力の ( ) 内の表示は、それぞれの可変幅 (最小~最大) の数値です。
- (6) 運転音の表示は、JIS C 9612に基づき、無響室で測定した数値です。
- (7) 室外ユニットの製品寸法中 ( ) 内の寸法について、幅方向はトッテとサービスバルブカバーの突き出し寸法を、また、奥行方向は空気吐出口と外気温サーミスタカバーの突き出し寸法を示しています。

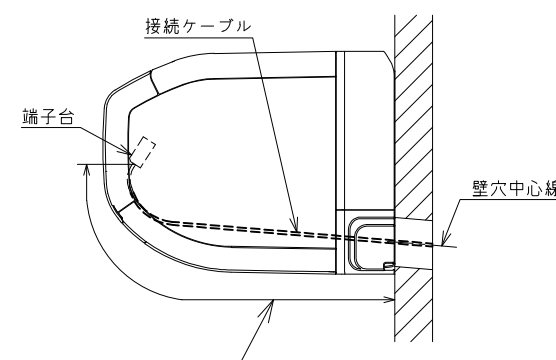
SIGNATURE	DATE	PROJECTION	SCALE	TITLE	CAD
DWN. J.Haegwan	2025-01-16		NTS	2025年度 ZJ シリーズ 仕様表	
CHKD. S.Nakamura	2025-01-16	Hitachi-Johnson Controls Air Conditioning, Inc.		TOCHIGI DWG. No.	REGD. 2025 0117
APPD. K.Hosokawa	2025-01-17			4YAA NN0030237	

NN0030232

日立ルームエアコン壁掛ZJシリーズ  
室内ユニット寸法図

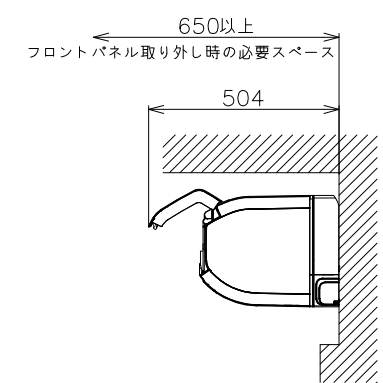
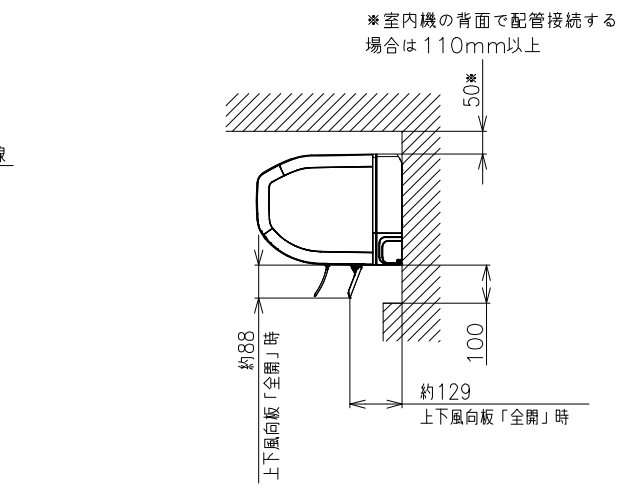


【参考】接続ケーブル必要長さの目安



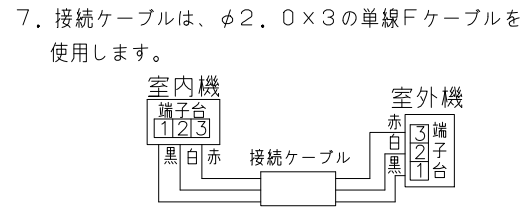
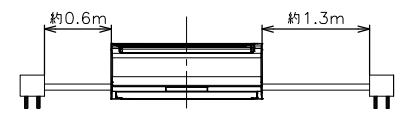
室内機 配管位置	接続ケーブル必要長さ (被覆むき出し部寸法も含む)
右後直引き	530mm以上
左後直引き	1250mm以上

\*据付状況により、必要長さは変動します。



注記

- 室内機のサービススペースは左・右が50mm、上が50mm、下が100mm必要です。カーテンレール、カーテンボックス等の上に設置する場合は、風の流れを損なわない寸法を確保してください。
- 配管は太径、細径とも断熱してあるものを使用します。
- 配管は長さ20m以内です。
- 室内・室外機の配管落差は10m以内です。
- プラグの形状  
RAS-ZJ2225S,ZJ2525S (㊶)  
RAS-ZJ2825S,ZJ3625S (㊷)  
RAS-ZJ4025D~ZJ7125D (㊸)
- 電源コードの長さ



- 適用機種
- RAS-ZJ2225S
  - RAS-ZJ2525S
  - RAS-ZJ2825S
  - RAS-ZJ3625S
  - RAS-ZJ4025D
  - RAS-ZJ5625D
  - RAS-ZJ6325D
  - RAS-ZJ7125D

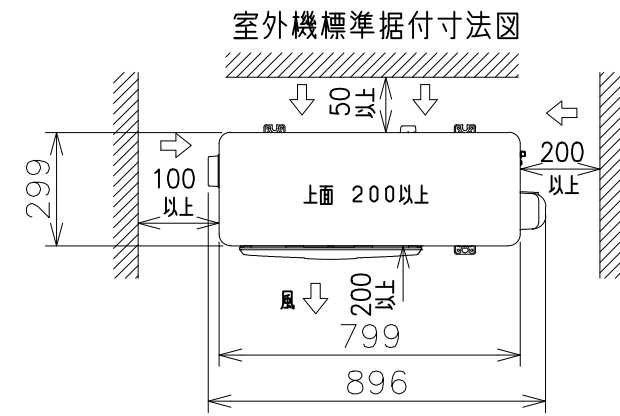
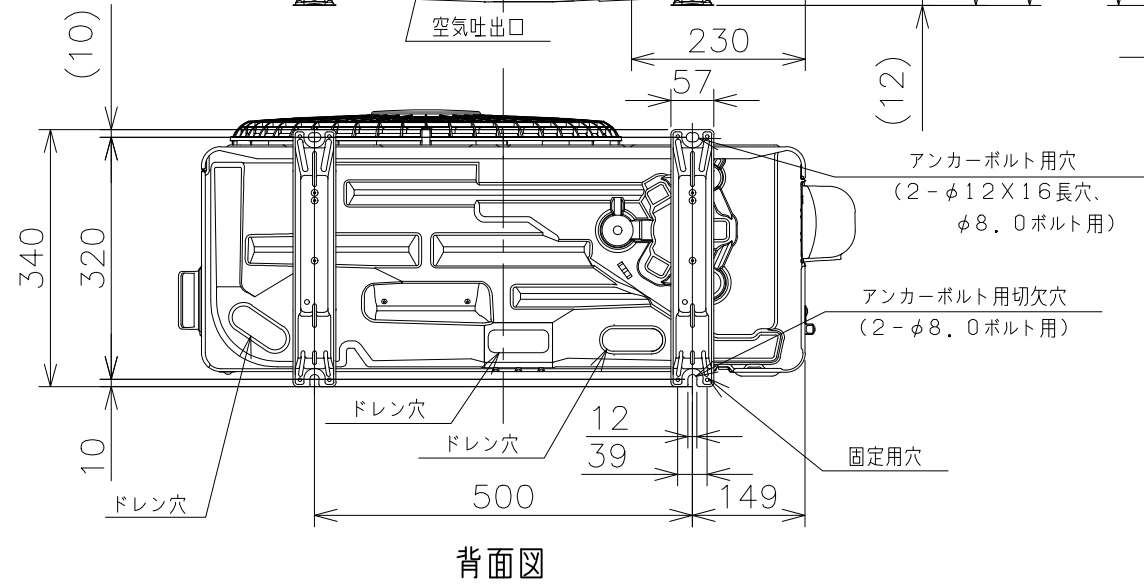
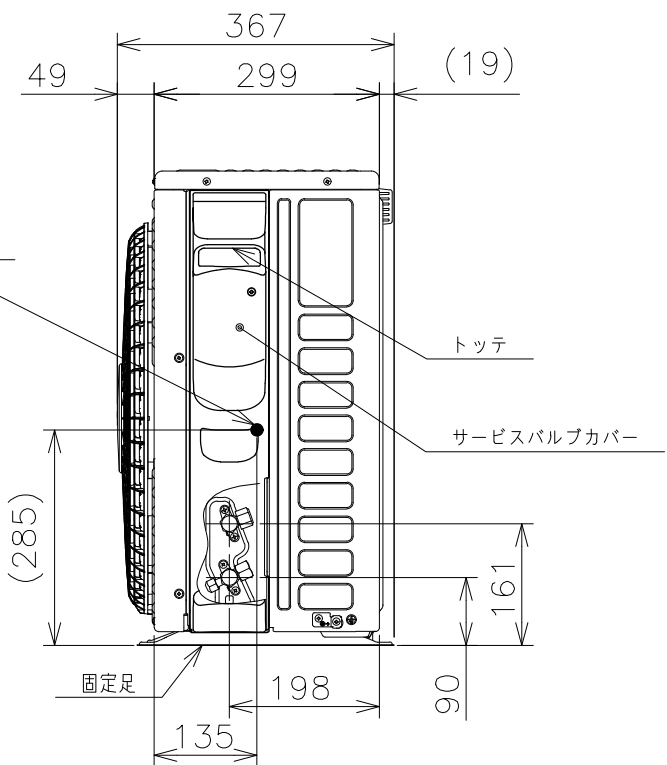
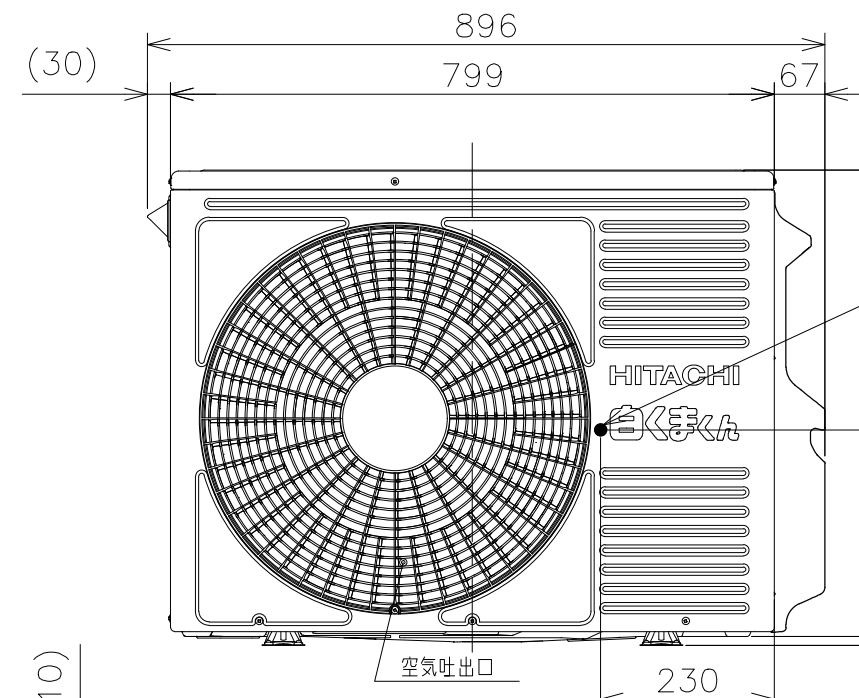
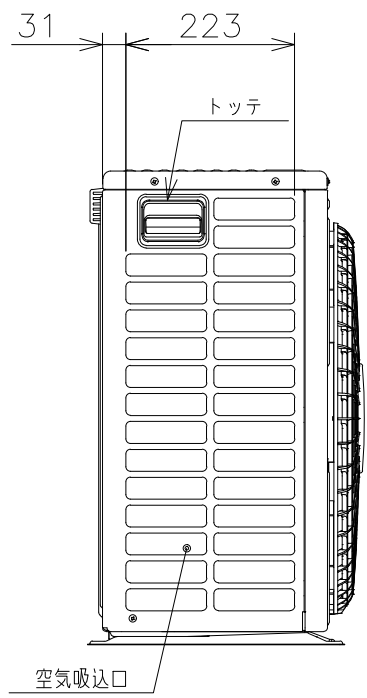
SIGNATURE	DATE	PROJECTION	SCALE	TITLE
DWN. K.Tsuriyama	2025-01-16	⊕	NTS	2025年度ZJシリーズ寸法図
CHKD. S.Nakamura	2025-01-16			TOCHIGI DWG. No.
APPD. K.Hosokawa	2025-01-20			Hitachi-Johnson Controls Air Conditioning, Inc.



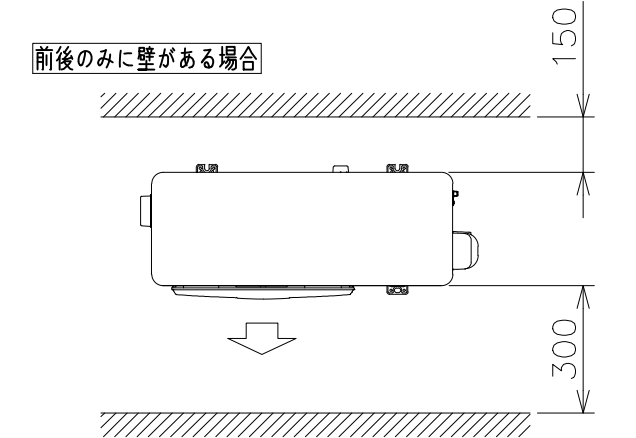
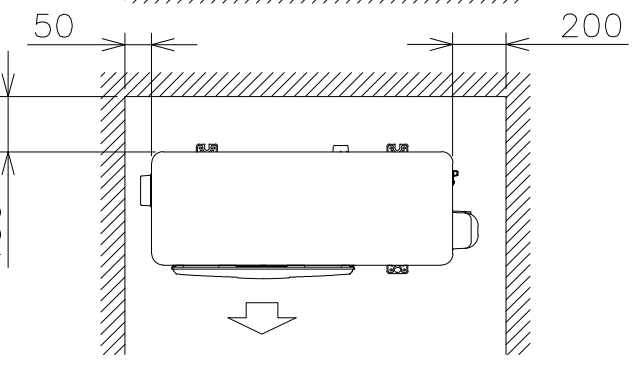
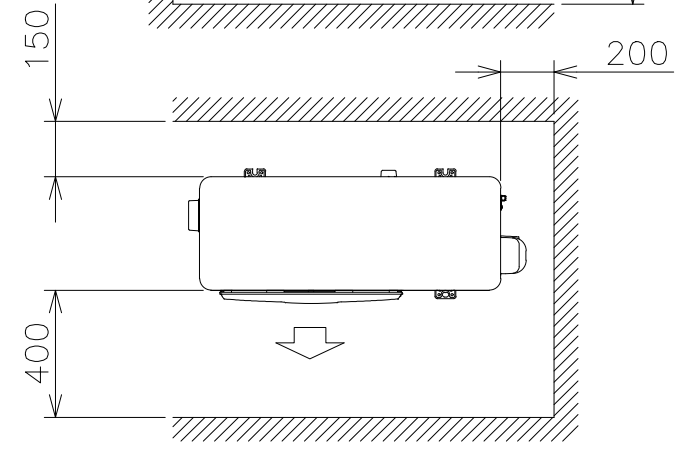
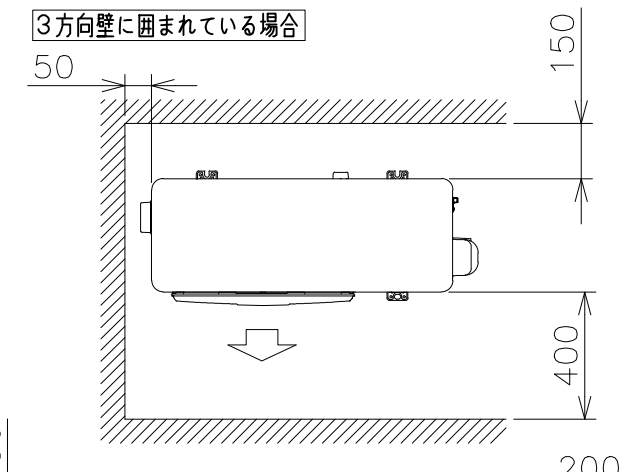
3YAA NN0030232

NN0030233

日立ルームエアコン壁掛ZJシリーズ  
室外ユニット寸法図



ベランダ等の室外機周囲に壁がある場合への据付けは、上面側と側面又は正面の2方向以上を開放した上で、下図の必要寸法以上を確保してください。



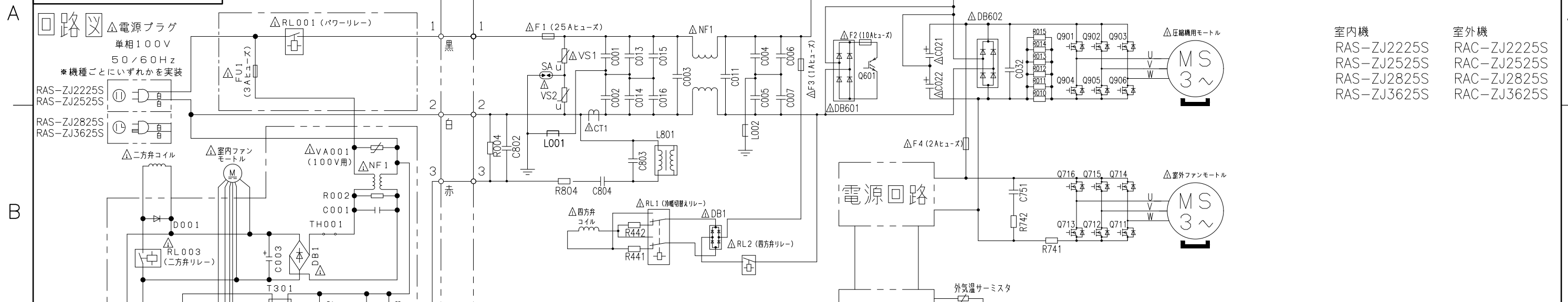
\*吹出し側壁面高さ1.2m以下

- 適用機種  
 RAC-ZJ2225S  
 RAC-ZJ2525S  
 RAC-ZJ2825S  
 RAC-ZJ3625S

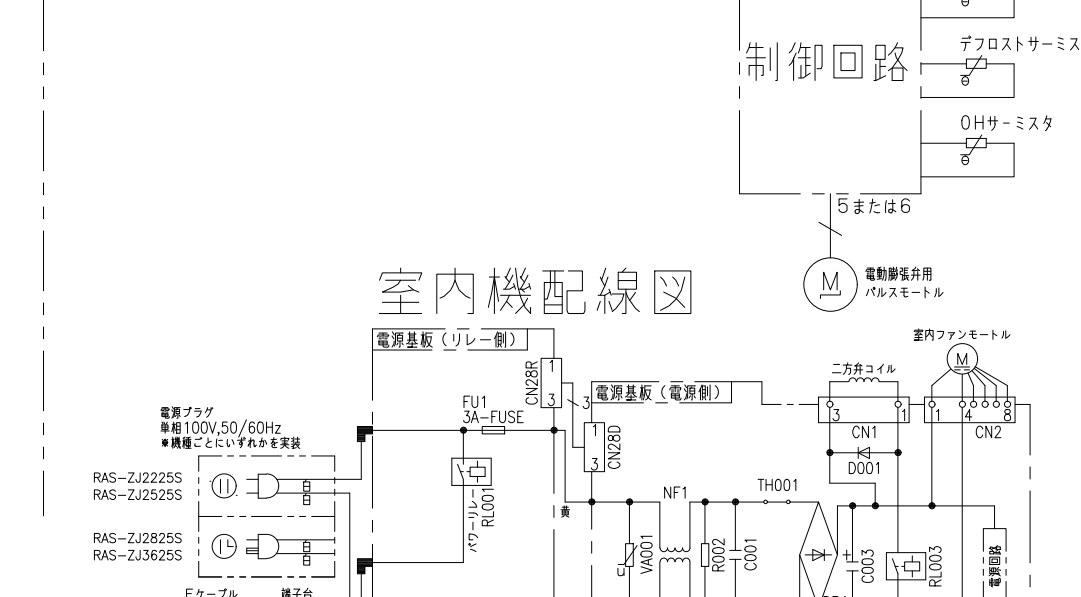
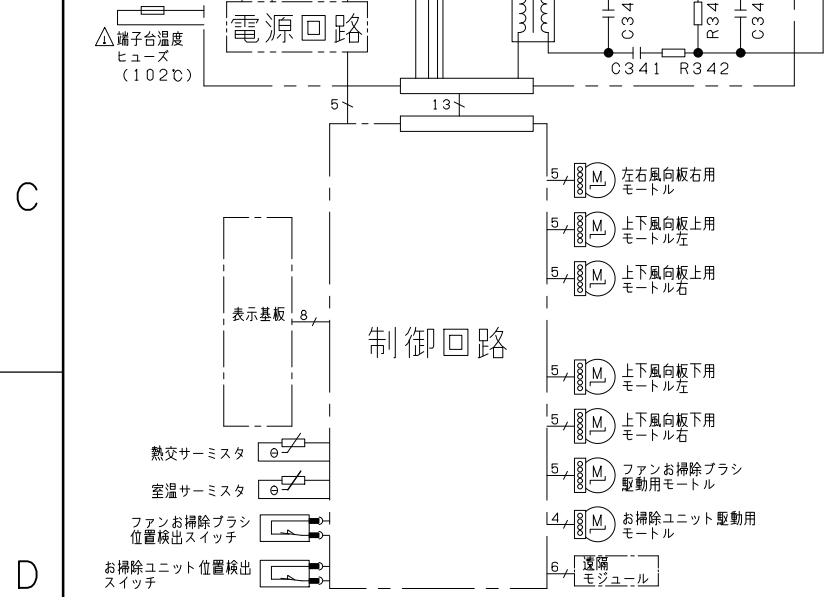
注記  
 1. 本体の前、後、左、右、上面に上図の<=>印の間隔をあけ、3面以上開放できる所に据え付けてください。ただし、2面しか開放できない場合と前後面に壁がある場合は、右図に従い据え付けてください。

SIGNATURE	DATE	PROJECTION	SCALE	TITLE	CAD
DWN. J.Haegwan	2025-01-16	⊕	NTS	2025年度ZJシリーズ寸法図	
CHKD. S.Nakamura	2025-01-16	Hitachi-Johnson Controls Air Conditioning, Inc.		TOCHIGI DWG. No.	REGD. 2025 0117
APPD. K.Hosokawa	2025-01-17			3YAA NN0030233	

1 2 3 4 5 6 7 8

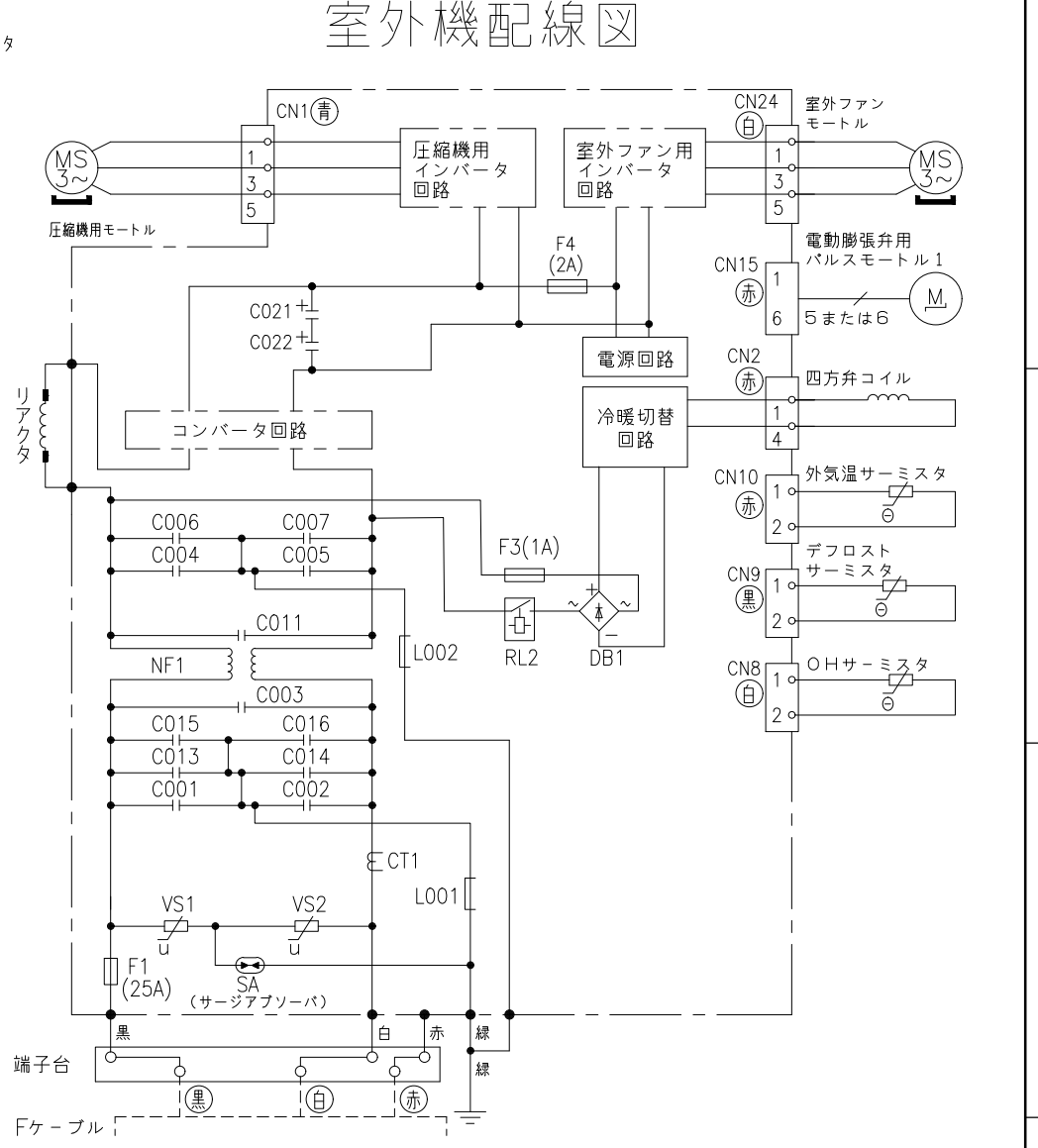


室内機	室外機
RAS-ZJ2225S	RAC-ZJ2225S
RAS-ZJ2525S	RAC-ZJ2525S
RAS-ZJ2825S	RAC-ZJ2825S
RAS-ZJ3625S	RAC-ZJ3625S



- ・ホームオートメーションを行う場合  
室内基板のCN6に別売の\*1HA接続コードを差込んで\*2標準アダプターと接続してください。
- ・カードキーコントローラーと連動させる場合  
室内基板のCN6に別売の\*3カードキー接続コードを差込んでカードキーコントローラーと接続してください（室内基板のジャンパー線を切断して設定を行います）。
- ・H-LINKに接続する場合  
室内基板のCN7に接続されている遠隔モジュールの端子を外して、CN7に別売の\*4RACアダプターの端子を差込んでください。
- ・ドレンアップキットを接続する場合  
室内基板のCN6に別売の\*1HA接続コードを差込んでドレンアップキットと接続してください（室内基板のジャンパー線を切断して設定を行います）。
- ・HEMSを使用する場合  
室内基板のCN7に接続されている遠隔モジュールの端子を外して、CN7に別売のHEMSアダプターの端子を差込んでください。

\*1 HA接続コード：部品番号（SP-HAC1）  
\*2 標準アダプター：HA-S100TSA  
\*3 カードキー接続コード：部品番号（SP-CKC1）  
\*4 RACアダプター：PSC-6RAD



\*部品が実装されていない場合やジャンパー線になっている場合があります。

SIGNATURE	DATE	PROJECTION	SCALE	TITLE
DWN. S.Harada	2025-01-16		NTS	2025年度 ZJシリーズ 回路図・配線図
CHKD. M.Okabe	2025-01-16			Hitachi-Johnson Controls Air Conditioning, Inc.
	T.Isoda			
APPD. H.Hashimoto	2025-01-17			

CAD  
TOCHIGI DWG. No.  
3YDA NN0030234  
REGD. 2025 0117