

1E70E00NN

日立ルームエアコン 壁掛ZJシリーズ 仕様表  
RAS-ZJ2225S/RAC-ZJ2225S

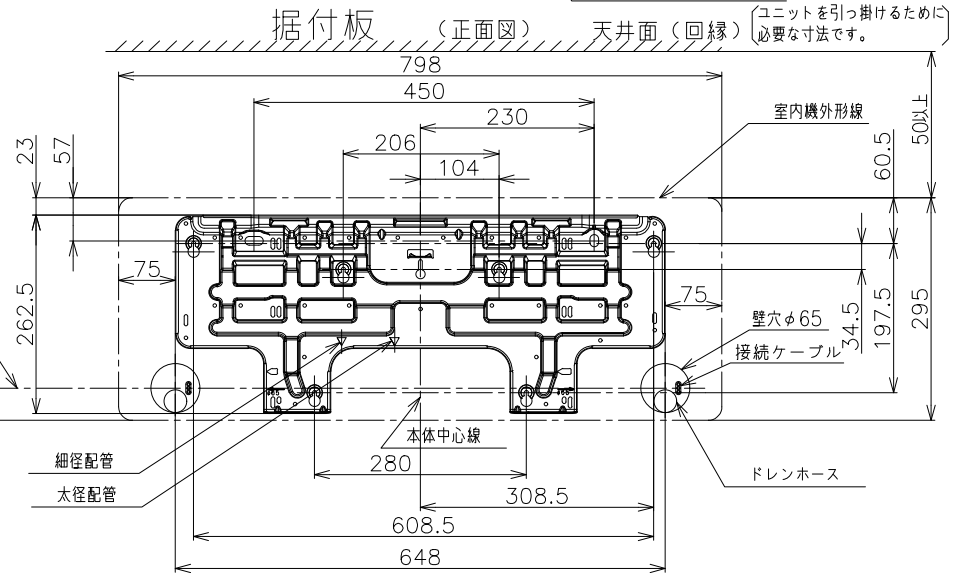
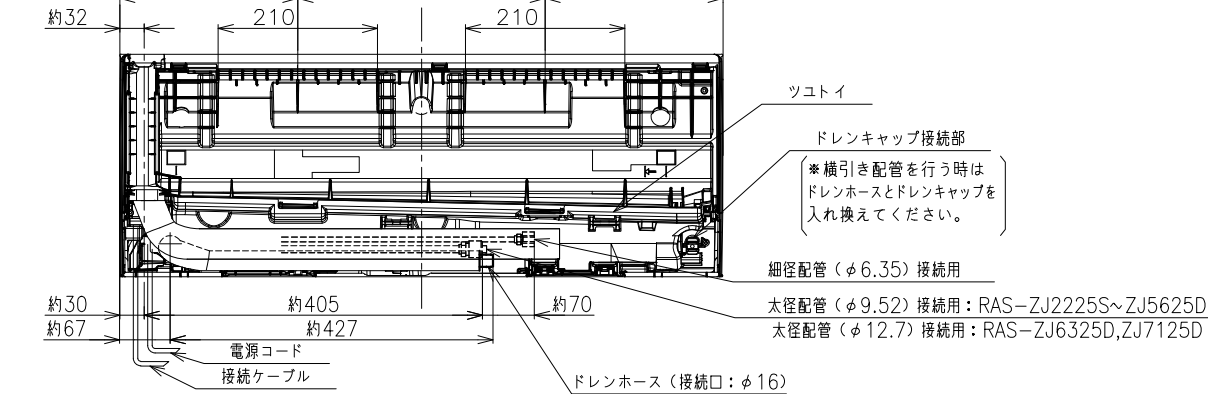
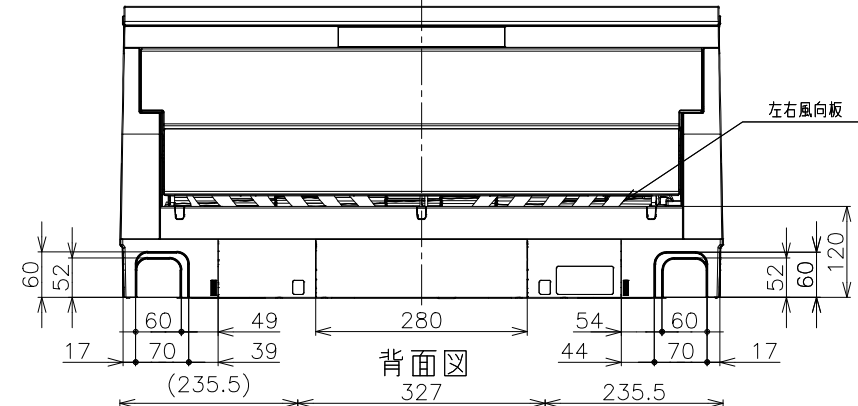
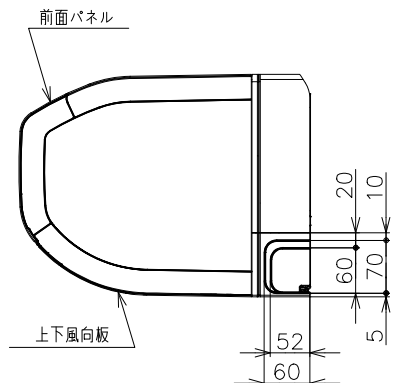
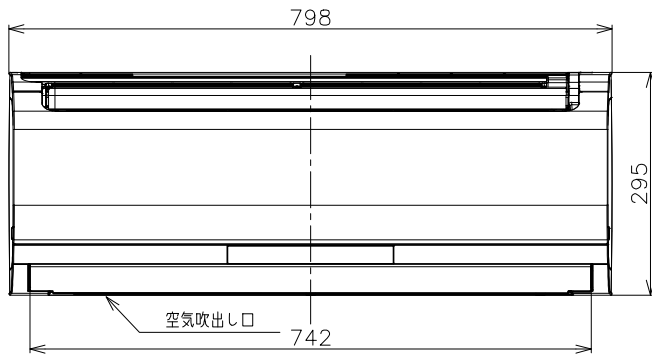
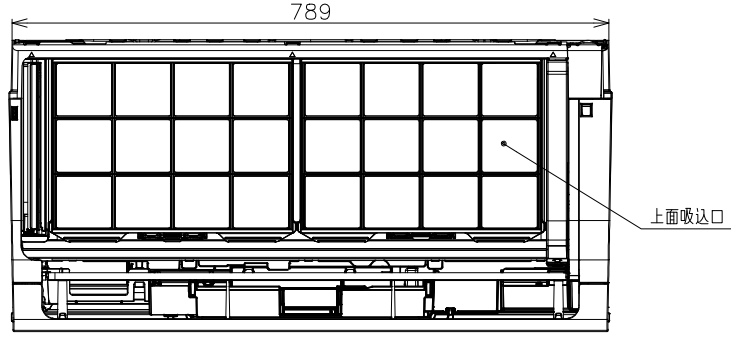
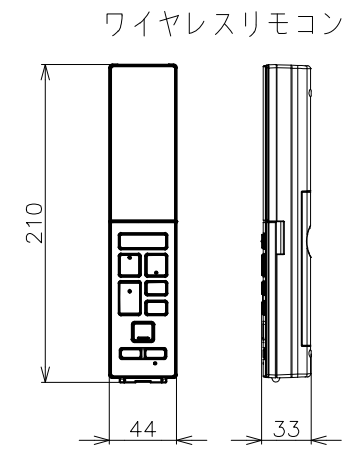
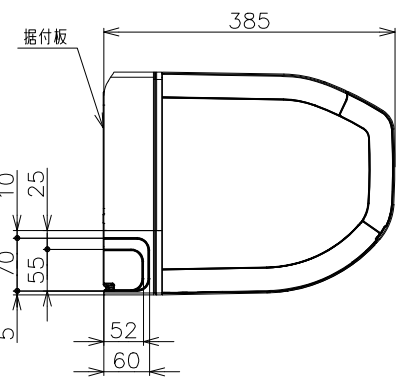
ユニット		室内ユニット		室外ユニット	
タイプ		壁掛型セパレート			
型式		RAS-ZJ2225S		RAC-ZJ2225S	
電源 (50/60Hz)		単相100V			
冷房	定格	能力	kW	2.2 (0.4 ~ 3.5)	
		消費電力	W	400 (115 ~ 900)	
		運転電流	A	4.7	
		力率	%	85	
暖房	定格	能力	kW	2.5 (0.3 ~ 5.7)	
		消費電力	W	430 (110 ~ 1,490)	
		運転電流	A	5.1 (最大 15.0)	
		力率	%	85	
	低温	能力	kW	4.3	
		消費電力	W	1,370	
始動電流		A	5.1		
通年エネルギー消費効率		JISC9612:2013 (区分)		6.8 (I)	
冷凍装置	圧縮機出力		W	-	
	熱交換器フィン形状		片起し2本スリット		コルゲートフィン
	冷媒	種類	フロン R32		
		封入量	g	1,080	
ファン	風量 (冷房・暖房)	種類		貫流ファン	プロペラファン
		急速	m³/h	870・960	1,800・1,800
		強風	m³/h	680・730	-
		弱風	m³/h	510・610	-
		微風	m³/h	420・510	-
		静	m³/h	330・390	-
音響パワーレベル 運転音 (冷房・暖房)	急速	dB	59・60		
	強風	dB	51・52		
	弱風	dB	48・49		
	微風	dB	42・44		
	静	dB	35・35		
操作スイッチ 形名		プッシュボタン (ワイヤレス) RAR-BR1			
電源プラグ	容量	125V 15A			
	形状	㊉			
電源コード長さ (左/右)		m	(左) 0.6 / (右) 1.3		-
室内外接続ケーブル	芯線径 (φ)	mm	2.0		
	芯数	芯	3		
冷媒配管	接続方式		フレア		
	液側 (φ)	mm	6.35		
	ガス側 (φ)	mm	9.52		
	最大配管長	m	20		
	最大高低差	m	10		
冷媒追加充填量		g	-		
ドレン接続口外径 (φ)		mm	16		
外装色 (近似マンセルNo.)		スターホワイト (N9.3)		ナチュラルグレー (2.9Y7.8/1)	
製品寸法 (高さ×幅×奥行)		mm	295×798×385		629×799(+97)×299(+68)
荷造寸法 (幅×奥行×高さ)		cm	86×36×47		93×40×67
質量 (製品・荷造)		kg	15.5・19.0		31.0・33.0

- (1) 本仕様は予告なく変更することがあります。
- (2) 定格冷房時の表示は、JIS条件 (室内 27℃:DB・19℃:WB、室外 35℃:DB・24℃:WB) で運転した場合の数値です。
- (3) 定格暖房時の表示は、JIS条件 (室内 20℃:DB・15℃:WB、室外 7℃:DB・6℃:WB) で運転した場合の数値です。
- (4) 低温暖房時の表示は、JIS条件 (室内 20℃:DB・15℃:WB、室外 2℃:DB・1℃:WB) で運転した場合の数値です。
- (5) 能力、消費電力の ( ) 内の表示は、それぞれの可変幅 (最小~最大) の数値です。
- (6) 運転音の表示は、JIS C 9612に基づき、無響室で測定した数値です。
- (7) 室外ユニットの製品寸法中 ( ) 内の寸法について、幅方向はトッテとサービスバルブカバーの突き出し寸法を、また、奥行方向は空気吐出口と外気温サーミスタカバーの突き出し寸法を示しています。

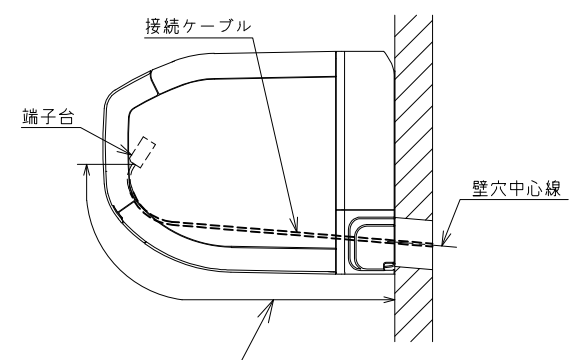
SIGNATURE	DATE	PROJECTION	SCALE	TITLE	CAD
DWN. J.Haegwan	2025-01-16		NTS	2025年度 ZJ シリーズ 仕様表	
CHKD. S.Nakamura	2025-01-16	Hitachi-Johnson Controls Air Conditioning, Inc.		TOCHIGI DWG. No.	REGD. 2025 0117
APPD. K.Hosokawa	2025-01-17	4YAA NN0030231			

NN0030232

日立ルームエアコン壁掛ZJシリーズ  
室内ユニット寸法図

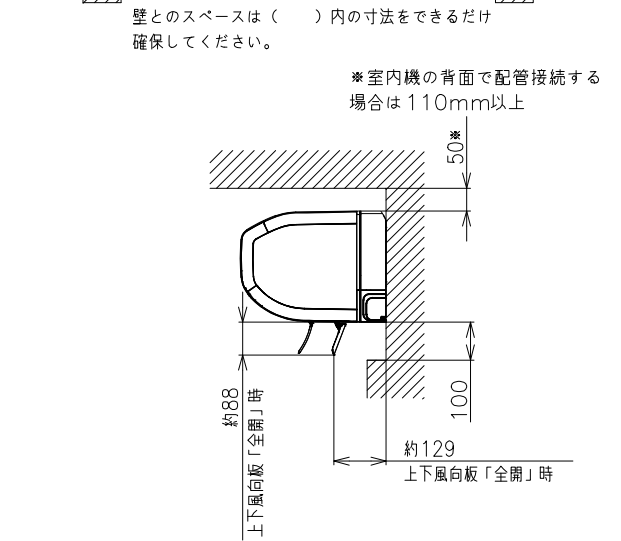
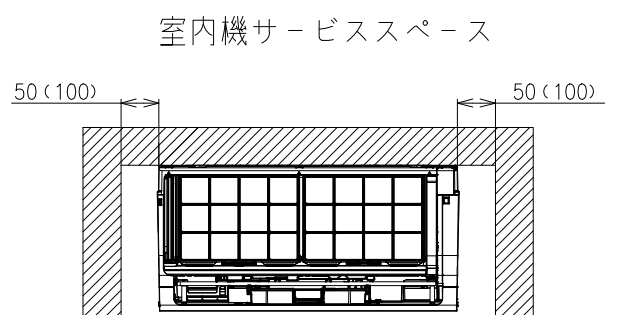


【参考】接続ケーブル必要長さの目安



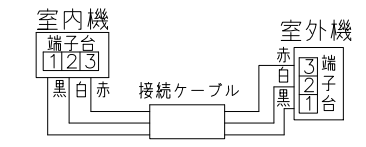
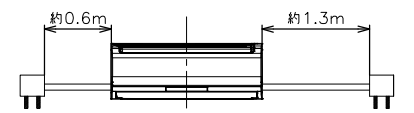
室内機 配管位置	接続ケーブル必要長さ (被覆むき出し部寸法も含む)
右後直引き	530mm以上
左後直引き	1250mm以上

\*据付状況により、必要長さは変動します。



注記

- 室内機のサービススペースは左・右が50mm、上が50mm、下が100mm必要です。カーテンレール、カーテンボックス等の上に設置する場合は、風の流れを損なわない寸法を確保してください。
- 配管は太径、細径とも断熱してあるものを使用します。
- 配管は長さ20m以内です。
- 室内・室外機の配管落差は10m以内です。
- プラグの形状  
RAS-ZJ2225S,ZJ2525S (㊶)  
RAS-ZJ2825S,ZJ3625S (㊷)  
RAS-ZJ4025D~ZJ7125D (㊸)
- 電源コードの長さ  
約0.6m (㊹)  
約1.3m (㊺)
- 接続ケーブルは、φ2.0×3の単線Fケーブルを使用します。



適用機種

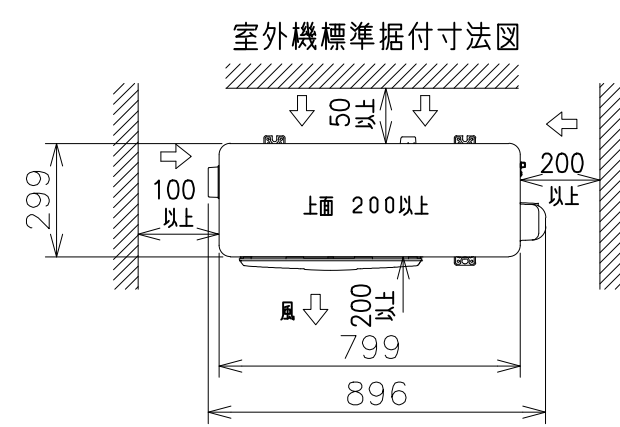
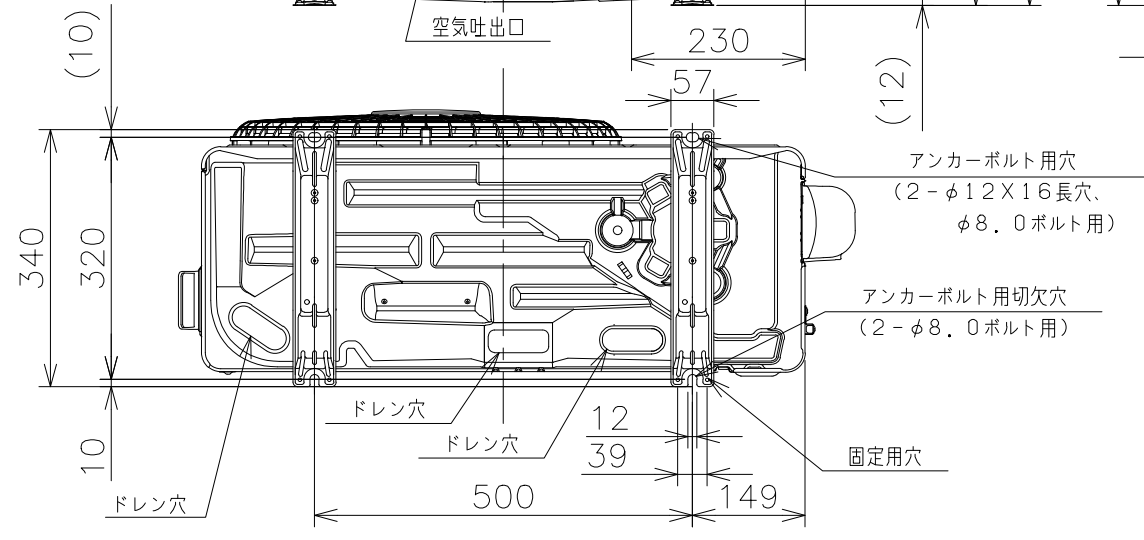
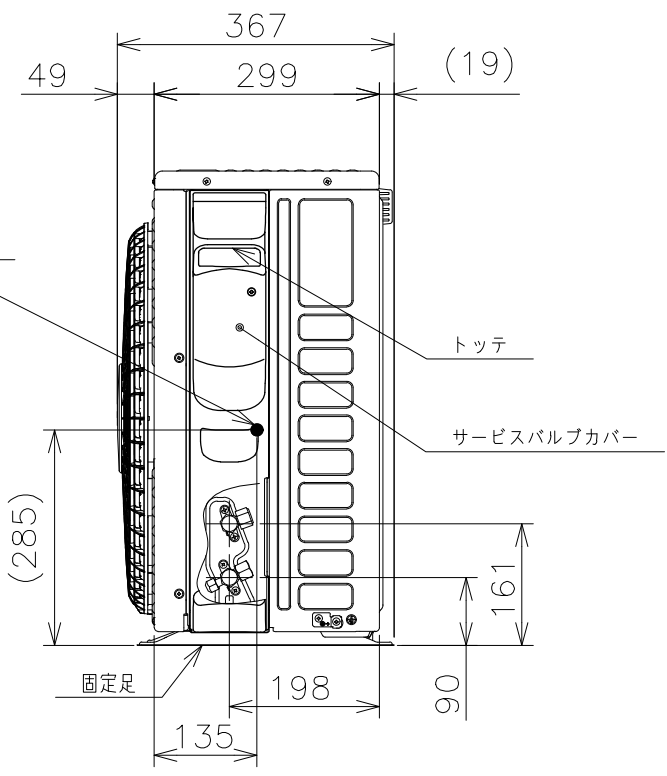
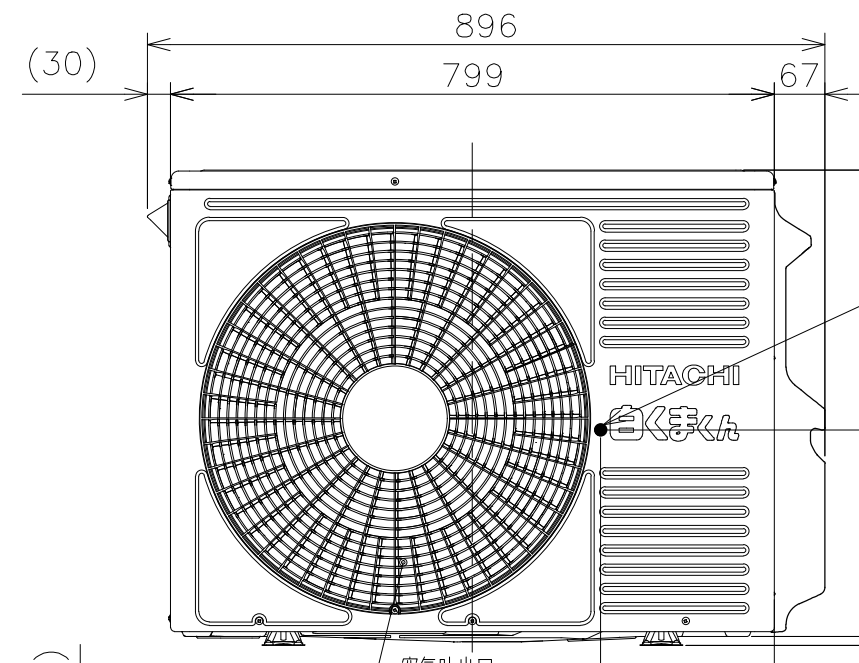
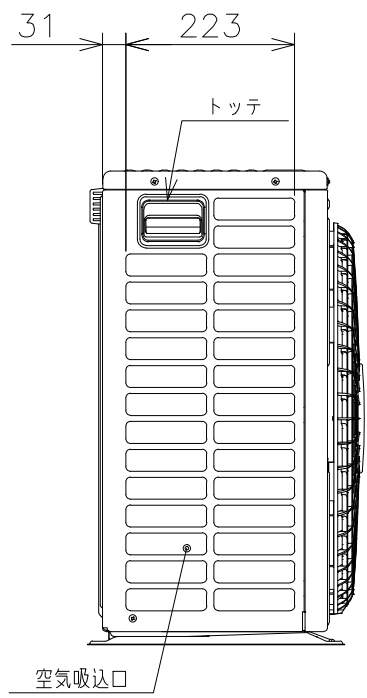
- RAS-ZJ2225S
- RAS-ZJ2525S
- RAS-ZJ2825S
- RAS-ZJ3625S
- RAS-ZJ4025D
- RAS-ZJ5625D
- RAS-ZJ6325D
- RAS-ZJ7125D

SIGNATURE	DATE	PROJECTION	SCALE	TITLE
DWN. K.Tsuriyama	2025-01-16	⊕	NTS	2025年度ZJシリーズ寸法図
CHKD. S.Nakamura	2025-01-16			TOCHIGI DWG. No.
APPD. K.Hosokawa	2025-01-20			3YAA NN0030232

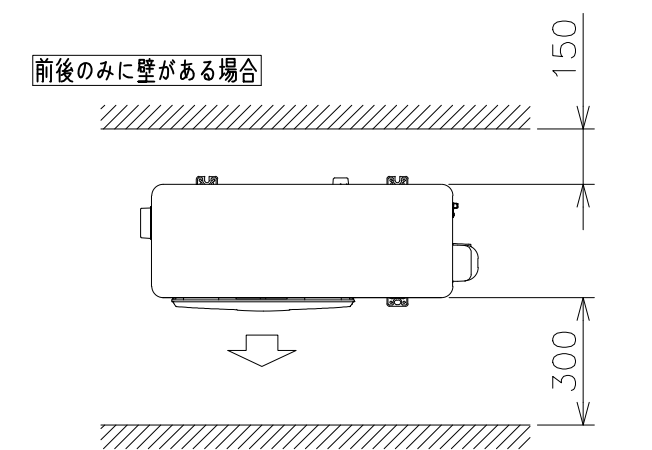
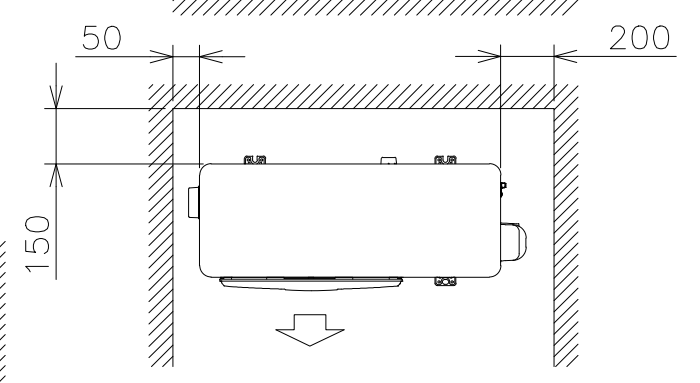
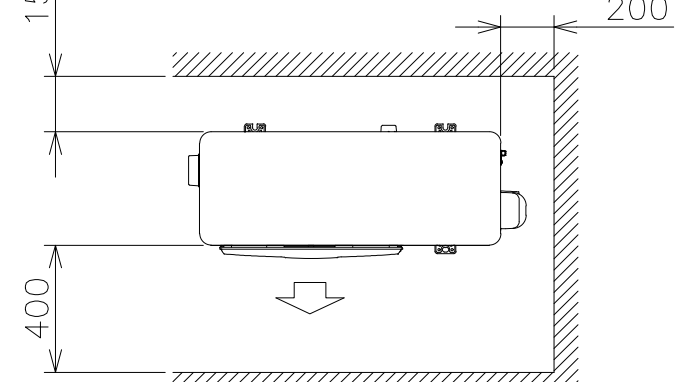
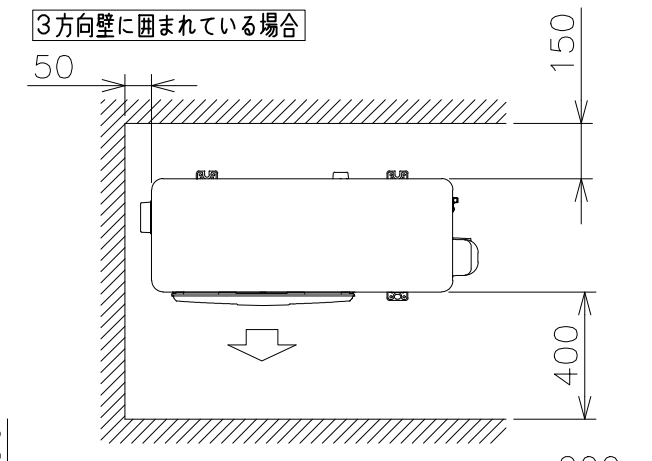


NN0030233

日立ルームエアコン壁掛ZJシリーズ  
室外ユニット寸法図



ベランダ等の室外機周囲に壁がある場合への据付けは、上面側と側面又は正面の2方向以上を開放した上で、下図の必要寸法以上を確保してください。



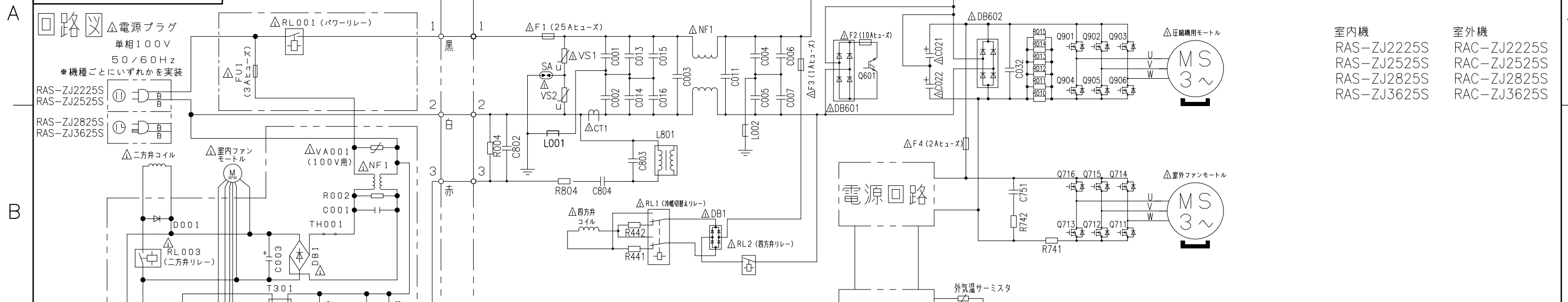
\*吹出し側壁面高さ1.2m以下

- 適用機種  
 RAC-ZJ2225S  
 RAC-ZJ2525S  
 RAC-ZJ2825S  
 RAC-ZJ3625S

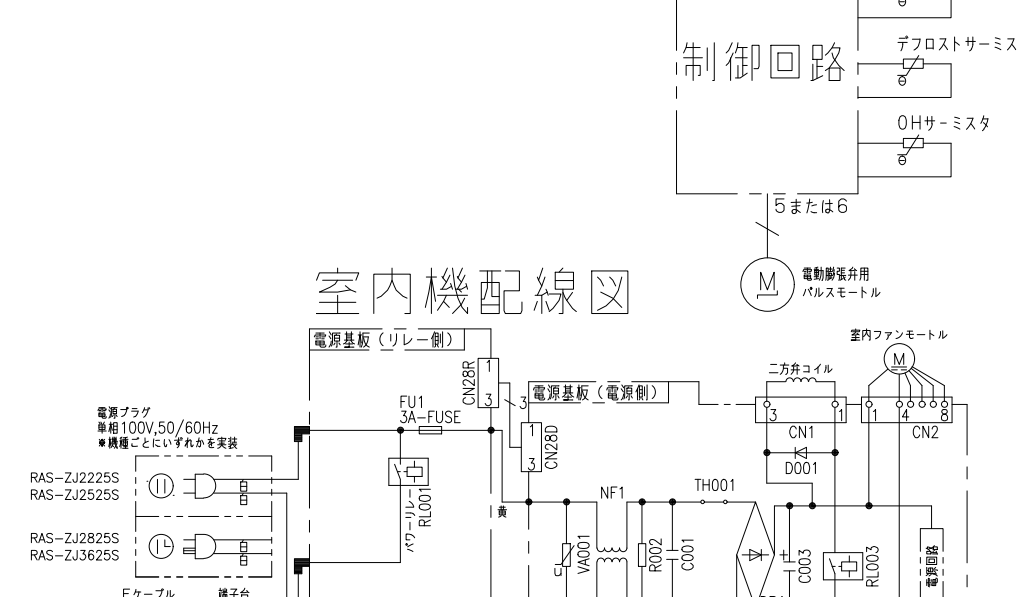
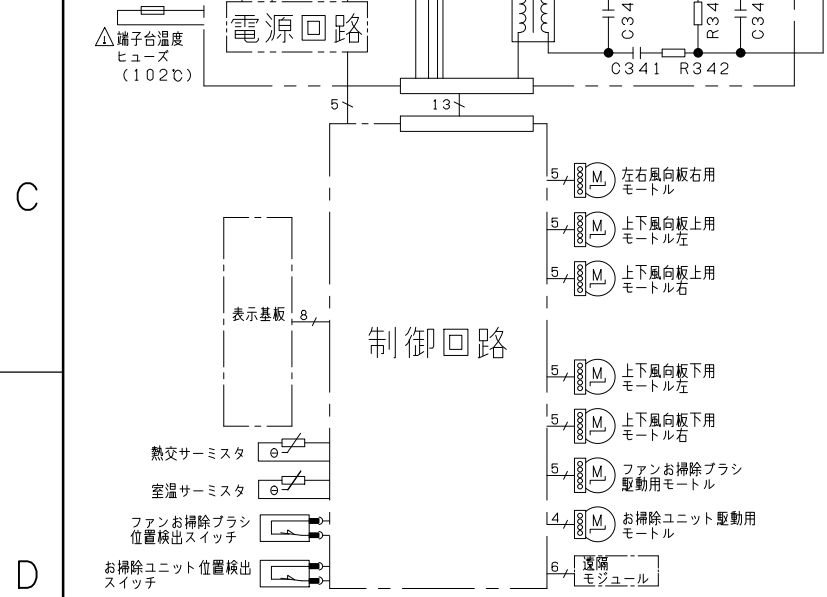
注記  
 1. 本体の前、後、左、右、上面に上図の<=>印の間隔をあけ、3面以上開放できる所に据え付けてください。ただし、2面しか開放できない場合と前後面に壁がある場合は、右図に従い据え付けてください。

SIGNATURE	DATE	PROJECTION	SCALE	TITLE	
DWN. J.Haegwan	2025-01-16		NTS	2025年度ZJシリーズ寸法図	
CHKD. S.Nakamura	2025-01-16	Hitachi-Johnson Controls Air Conditioning, Inc.		TOCHIGI DWG. No.	
APPD. K.Hosokawa	2025-01-17	3YAA NN0030233		REGD. 2025 0117	

1 2 3 4 5 6 7 8

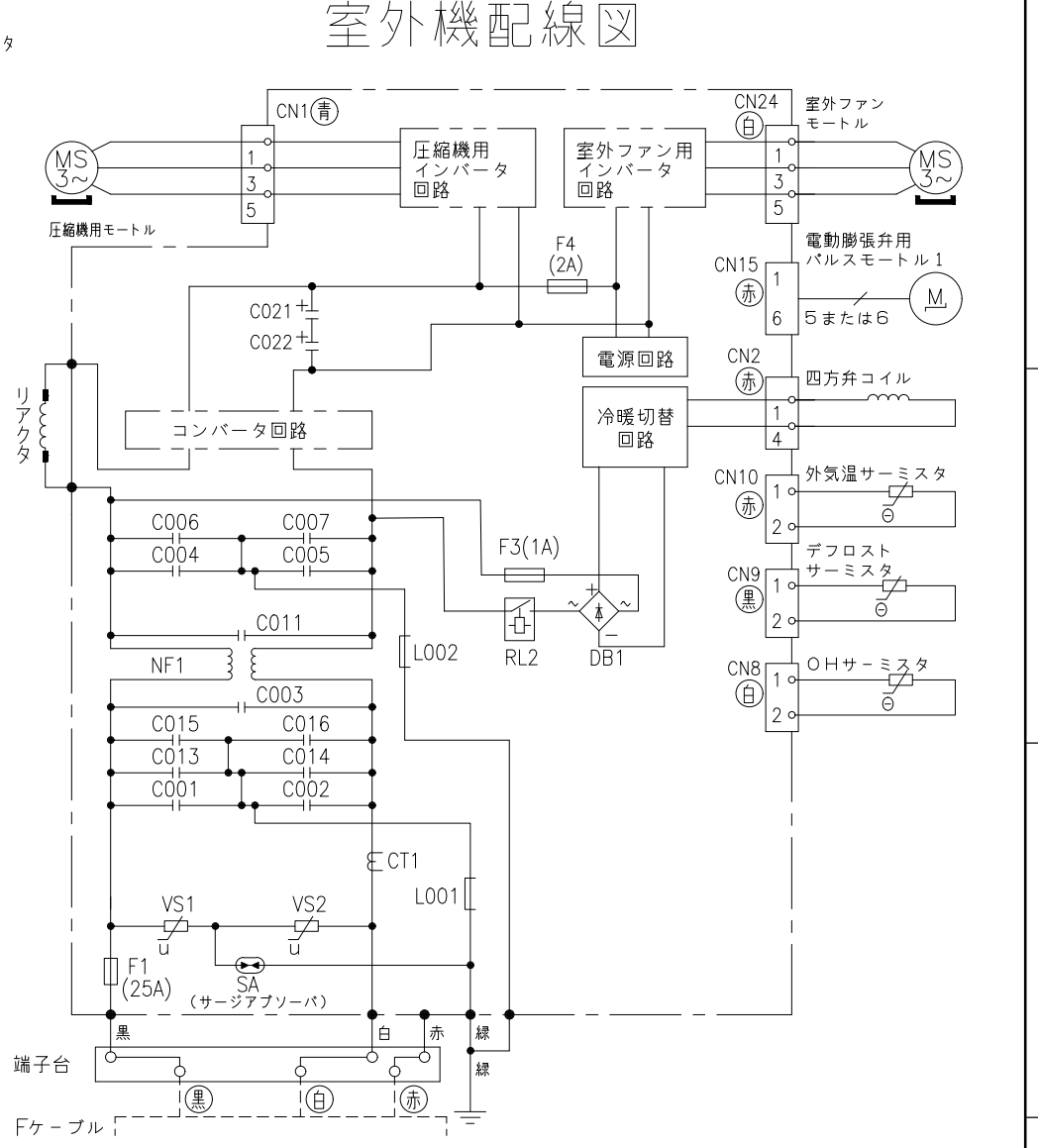


室内機	室外機
RAS-ZJ2225S	RAC-ZJ2225S
RAS-ZJ2525S	RAC-ZJ2525S
RAS-ZJ2825S	RAC-ZJ2825S
RAS-ZJ3625S	RAC-ZJ3625S



- ・ホームオートメーションを行う場合  
室内基板のCN6に別売の\*1HA接続コードを差込んで\*2標準アダプターと接続してください。
- ・カードキーコントローラーと連動させる場合  
室内基板のCN6に別売の\*3カードキー接続コードを差込んでカードキーコントローラーと接続してください(室内基板のジャンパー線を切断して設定を行います)。
- ・H-LINKに接続する場合  
室内基板のCN7に接続されている遠隔モジュールの端子を外して、CN7に別売の\*4RACアダプターの端子を差込んでください。
- ・ドレンアップキットを接続する場合  
室内基板のCN6に別売の\*1HA接続コードを差込んでドレンアップキットと接続してください(室内基板のジャンパー線を切断して設定を行います)。
- ・HEMSを使用する場合  
室内基板のCN7に接続されている遠隔モジュールの端子を外して、CN7に別売のHEMSアダプターの端子を差込んでください。

\*1 HA接続コード：部品番号 (SP-HAC1)  
\*2 標準アダプター：HA-S100TSA  
\*3 カードキー接続コード：部品番号 (SP-CKC1)  
\*4 RACアダプター：PSC-6RAD



\*部品が実装されていない場合やジャンパー線になっている場合があります。

SIGNATURE	DATE	PROJECTION	SCALE	TITLE
DWN. S.Harada	2025-01-16		NTS	2025年度 ZJシリーズ 回路図・配線図
CHKD. M.Okabe	2025-01-16			Hitachi-Johnson Controls Air Conditioning, Inc.
	T.Isoda			
APPD. H.Hashimoto	2025-01-17			

CAD  
TOCHIGI DWG. No.  
3YDA NN0030234  
REGD. 2025 0117