

4YAA NN0029934

日立ルームエアコン 壁掛YXシリーズ 仕様表

RAS-YX6325D/RAC-GR6325D

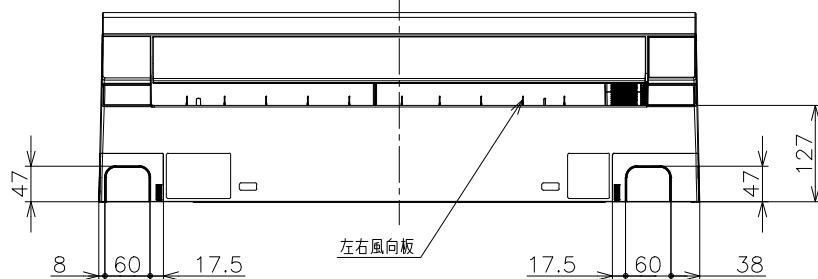
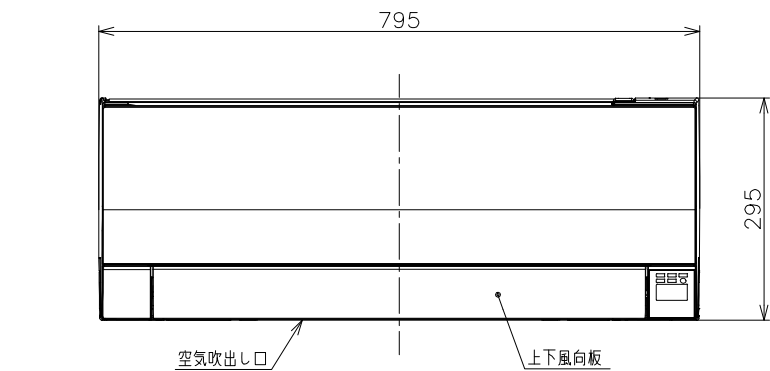
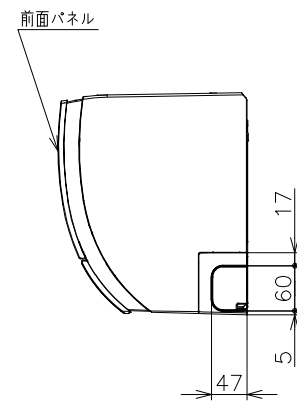
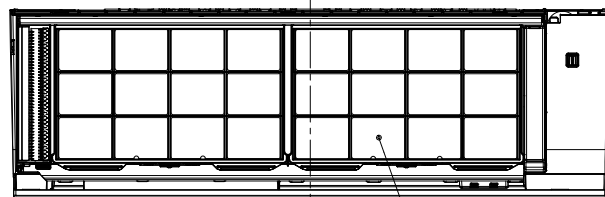
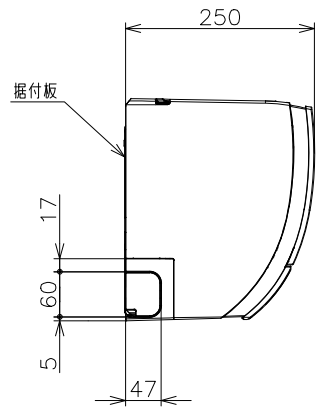
ユニット			室内ユニット	室外ユニット	
タイプ			壁掛型セパレート		
型式			RAS-YX6325D	RAC-GR6325D	
電源 (50/60Hz)			単相200V		
冷房	定格	能力	kW	6.3 (0.6 ~ 6.5)	
		消費電力	W	2,150 (190 ~ 2,500)	
		運転電流	A	11.4	
		力率	%	94	
暖房	定格	能力	kW	7.1 (0.6 ~ 9.4)	
		消費電力	W	2,150 (195 ~ 3,675)	
		運転電流	A	11.4 (最大 20.0)	
		力率	%	94	
	低温	能力	kW	6.8	
		消費電力	W	3,250	
始動電流			A	11.4	
通年エネルギー消費効率		JISC9612:2013(区分)		5.0(Ⅲ)	
冷凍装置	圧縮機出力		W	—	
	熱交換器フィン形状			細幅スリット	
	冷媒	種類		フロン R32	
封入量		g		1,360	
ファン	種類			貫流ファン	
	風量 (冷房・暖房)	急速	m ³ /h	750・850	プロペラファン
		強風	m ³ /h	690・780	—
		弱風	m ³ /h	510・650	—
		微風	m ³ /h	440・510	—
静		m ³ /h	340・400	—	
音響パワーレベル 運転音 (冷房・暖房)	急速	dB	69・71	65・66	
	強風	dB	61・62	—	
	弱風	dB	56・56	—	
	微風	dB	51・52	—	
	静	dB	43・44	—	
操作スイッチ 形名			ワイヤレスリモコン RAR-BG5		
電源プラグ	容量		250V-20A		
	形状		㊦		
電源コード長さ(左/右)			m	0.6/1.3	
室内外接続 ケーブル	芯線径(φ)	mm	2.0		
	芯数	芯	3		
冷媒配管	接続方式		フレア		
	液側(φ)	mm	6.35		
	ガス側(φ)	mm	12.7		
	最大配管長	m	12		
	最大高低差	m	10		
冷媒追加充填量			g		
ドレン接続口外径(φ)			mm	16	
外装色(近似マンセルNo.)			スターホワイト (N9.3)	ナチュラルグレー (2.9Y7.8/1)	
製品寸法(高さ×幅×奥行)			mm	295×795×250	
荷造寸法(幅×奥行×高さ)			cm	85×35×31	
質量(製品・荷造)			kg	10.5・13.0	
				709×859(+97)×319(+68)	
				99×42×75	
				40.5・44.0	

- (1) 本仕様は予告なく変更することがあります。
- (2) 定格冷房時の表示は、JIS条件(室内 27℃:DB・19℃:WB、室外 35℃:DB・24℃:WB)で運転した場合の数値です。
- (3) 定格暖房時の表示は、JIS条件(室内 20℃:DB・15℃:WB、室外 7℃:DB・6℃:WB)で運転した場合の数値です。
- (4) 低温暖房時の表示は、JIS条件(室内 20℃:DB・15℃:WB、室外 2℃:DB・1℃:WB)で運転した場合の数値です。
- (5) 能力、消費電力の()内の表示は、それぞれの変幅(最小~最大)の数値です。
- (6) 運転音の表示は、JIS C 9612に基づき、無響室で測定した数値です。
- (7) 室外ユニットの製品寸法中()内の寸法について、幅方向はトッテとサービスバルブカバーの突き出し寸法を、また、奥行方向は空気吐出口と外気温サーミスタカバーの突き出し寸法を示しています。

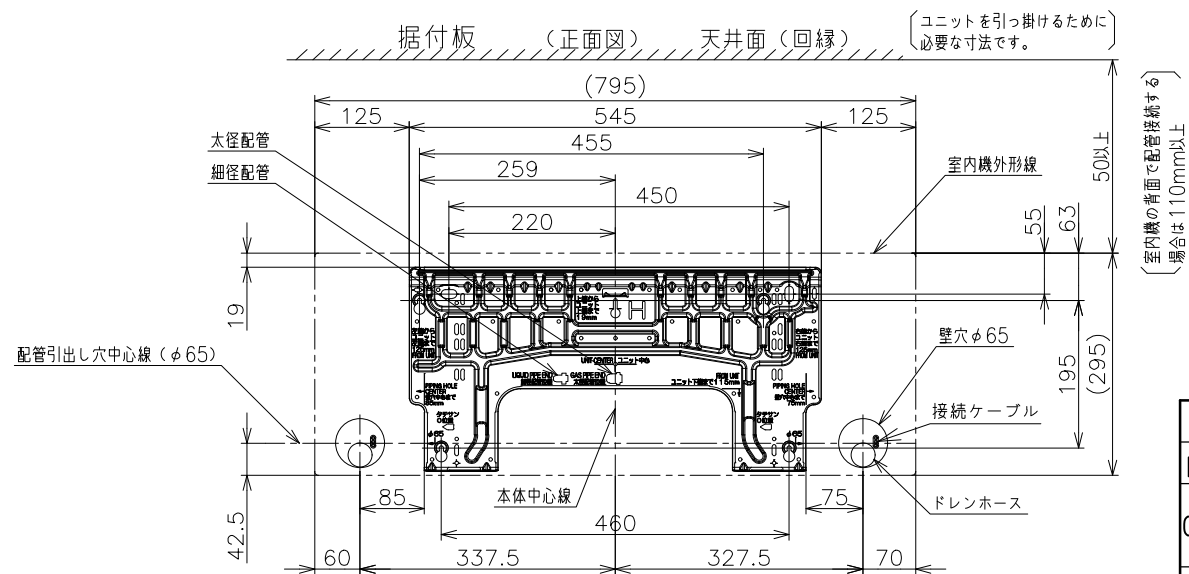
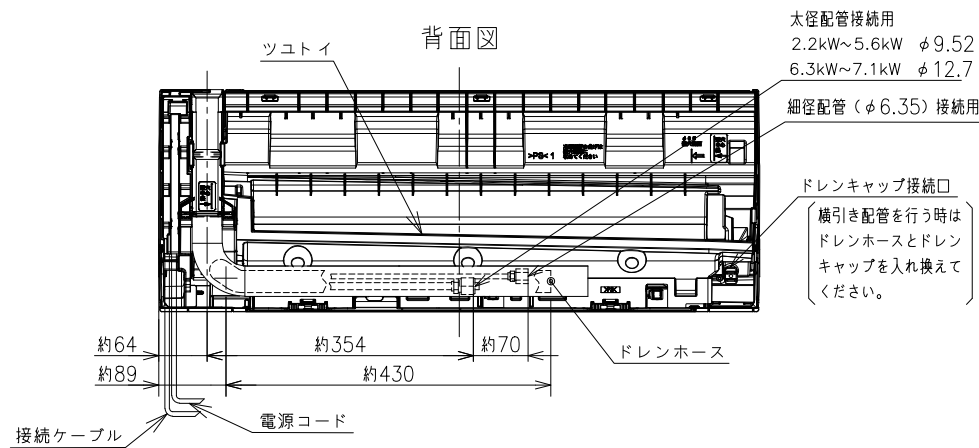
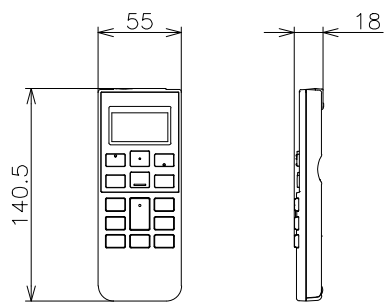
SIGNATURE		DATE	PROJECTION	SCALE	TITLE	CAD
DWN.	H.Onodera	2025-04-05		NTS	2025年度 YXシリーズ 仕様表	
CHKD.	I.So	2025-04-07	Hitachi-Johnson Controls Air Conditioning, Inc.			TOCHIGI DWG. No. 4YAA NN0029934
APPD.	I.So	2025-04-07				

NN0029924

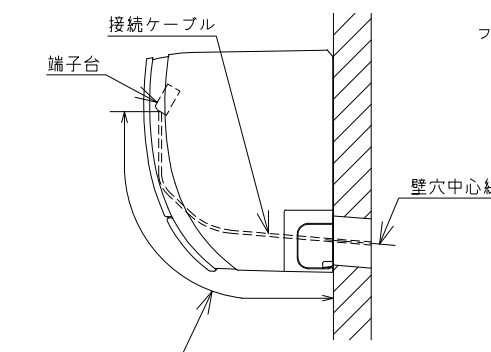
日立ルームエアコン 壁掛YXシリーズ 室内ユニット 寸法図



ワイヤレスリモコン

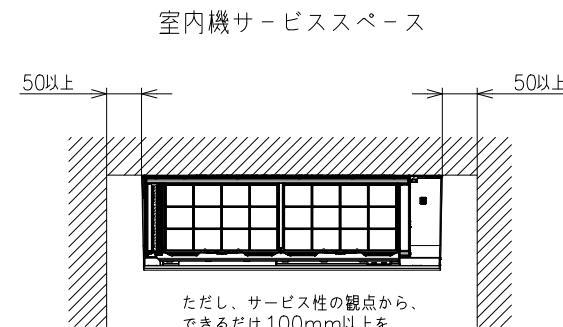


【参考】接続ケーブル必要長さの目安

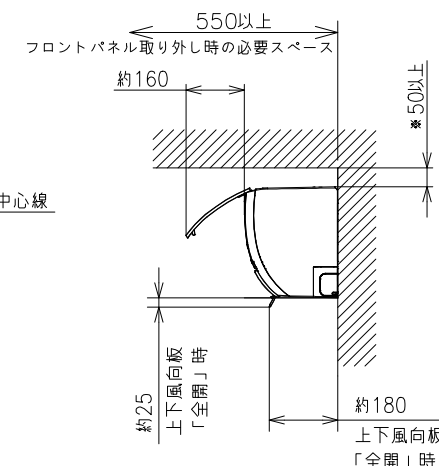


室内機 配管位置	接続ケーブル必要長さ (被覆むき出し部寸法も含む)
右後直引き	370mm以上
左後直引き	1100mm以上

*据付状況により、必要長さは変動します。



ただし、サービス性の観点から、できるだけ100mm以上を確保することをおすすめします。



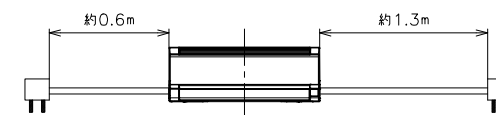
*室内機の背面で配管接続する場合は110mm以上。

注記

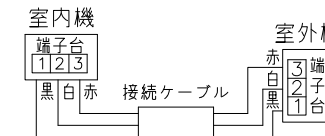
- 室内機のサービススペースは上記寸法が必要です。カーテンレール、カーテンボックス等の上に設置する場合は、風の流れを損なわない寸法を確保してください。
- 配管は太径、細径とも断熱してあるものを使用します。
- 配管は長さ12m以内です。
- 室内・室外機の配管落差は10m以内です。
- プラグの形状

- 2.2kW~3.6kW ㊶
- 4.0kW ㊷
- 5.6kW~7.1kW ㊸

6. 電源コードの長さ



7. 接続ケーブルは、φ2.0×3の単線Fケーブルを使用します。



適用機種

- RAS-YX2225S
- RAS-YX2525S
- RAS-YX2825S
- RAS-YX3625S
- RAS-YX4025D
- RAS-YX5625D
- RAS-YX6325D
- RAS-YX7125D

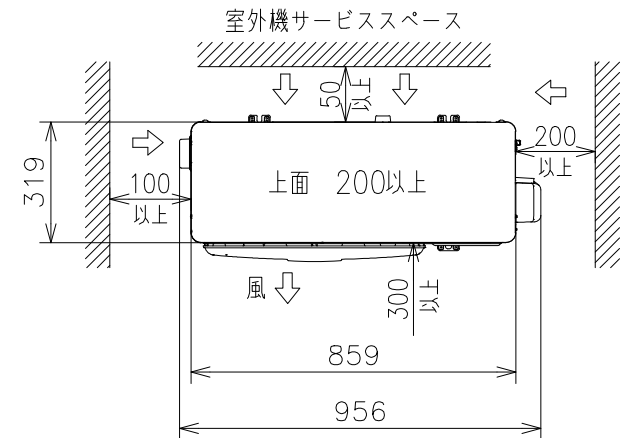
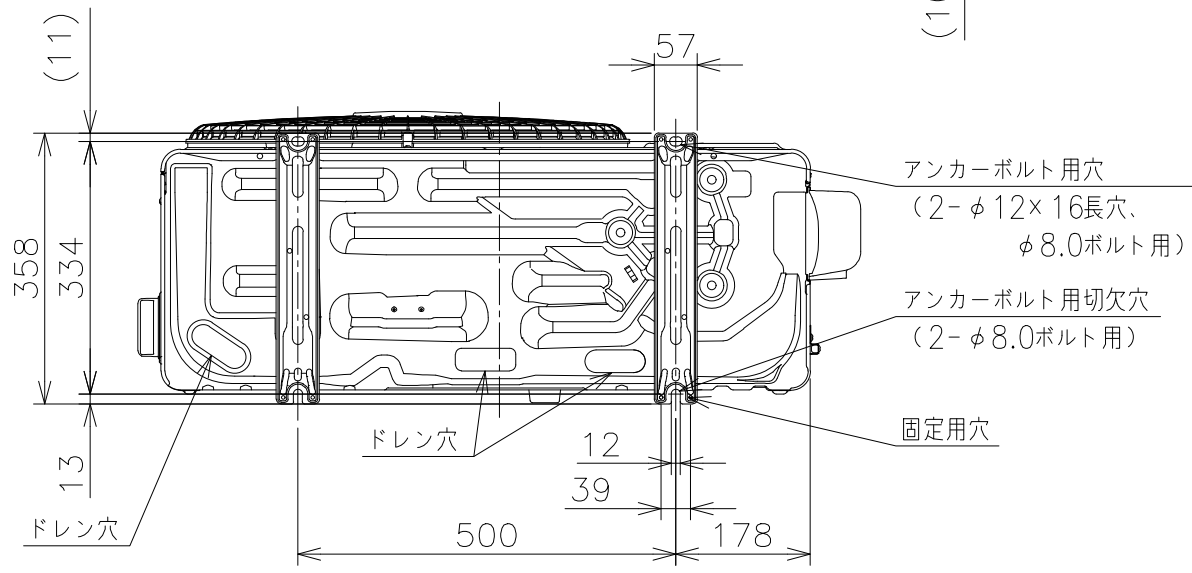
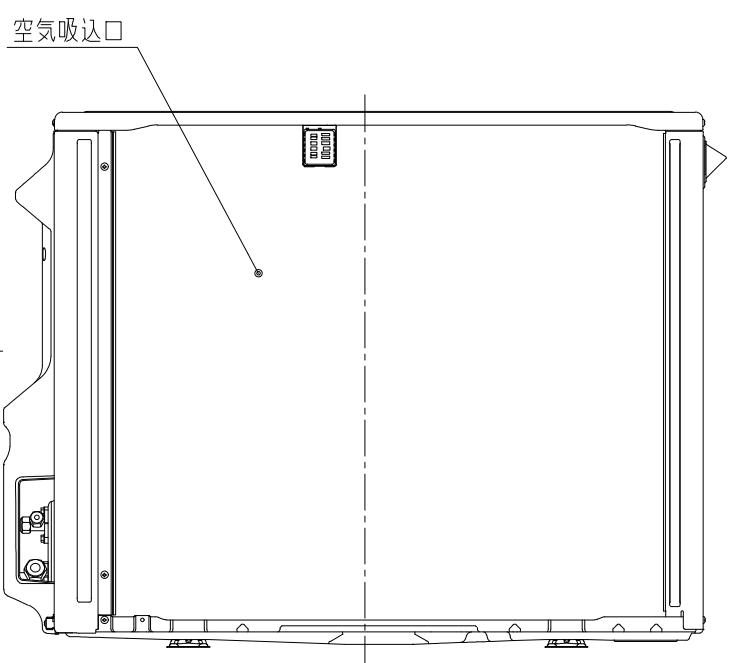
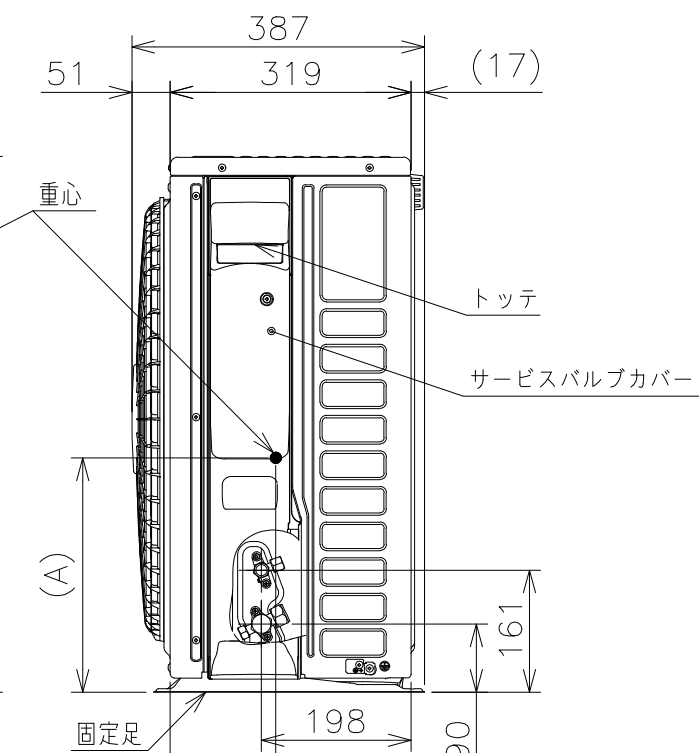
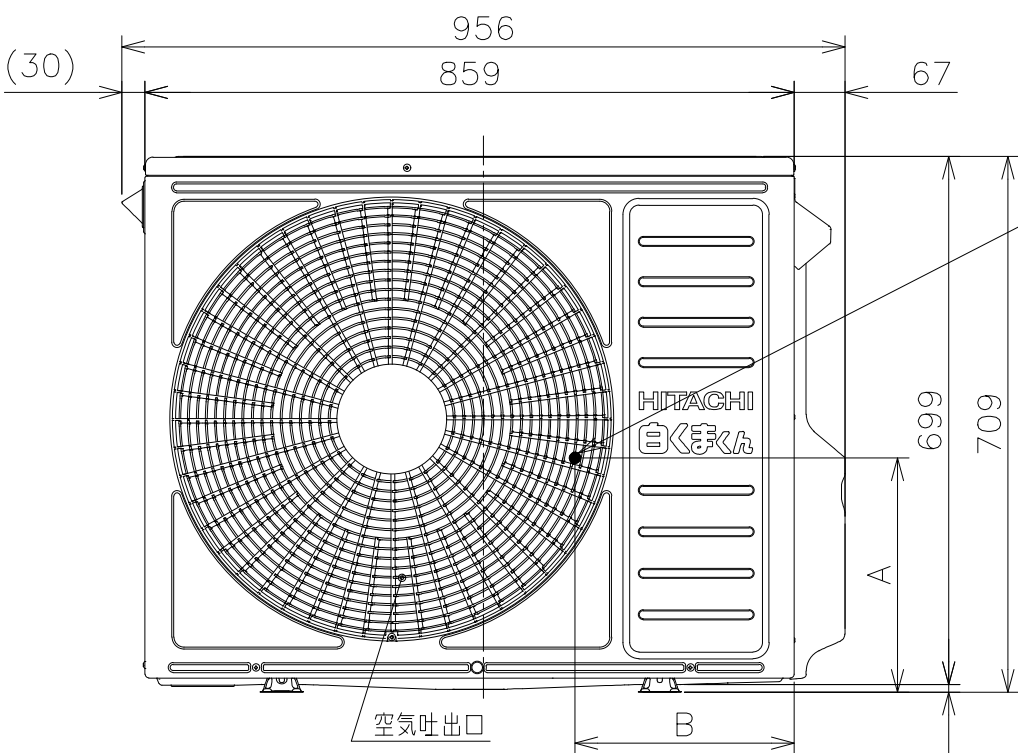
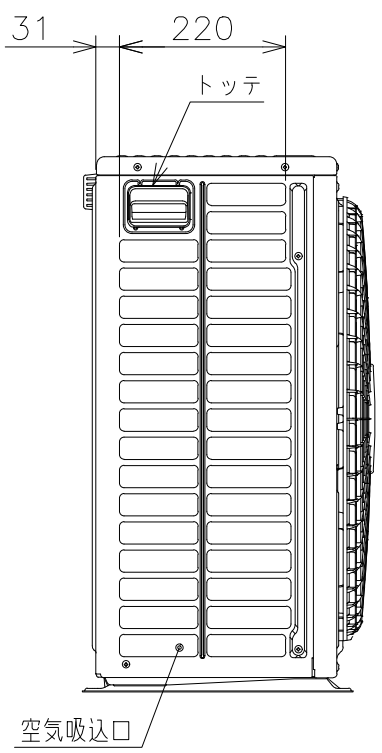
SIGNATURE	DATE	PROJECTION	SCALE	TITLE	CAD
DWN. H.Onodera	2025-04-05	⊕	NTS	2025年度 YXシリーズ 寸法図	
CHKD. I.So	2025-04-07	Hitachi-Johnson Controls Air Conditioning, Inc.		TOCHIGI DWG. No.	
APPD. I.So	2025-04-07			3YAA NN0029924	REGD. 2025 0407

6166Z00NN

日立ルームエアコン 壁掛Gシリーズ
室外ユニット 寸法図

【重心寸法詳細】

機種	寸法		
	A	B	C
RAC-GR5625D	310	290	140
RAC-GR6325D RAC-GR7125D	315	305	150



- 注記
1. 本体の前、後、左、右、上方向に上図の ↔ 印の間隔をあけられ、2方向以上開放できるところに据え付けてください。
 2. 効率のよい運転のため、周囲のスペースをできるだけ広くあけてください。

適用機種
RAC-GR5625D
RAC-GR6325D
RAC-GR7125D

SIGNATURE	DATE	PROJECTION	SCALE	TITLE
DWN. M.Oguri	2025-03-14	⊕	NTS	2025年度 Gシリーズ 寸法図
CHKD. I.So	2025-03-17			
APPD. I.So	2025-03-17			

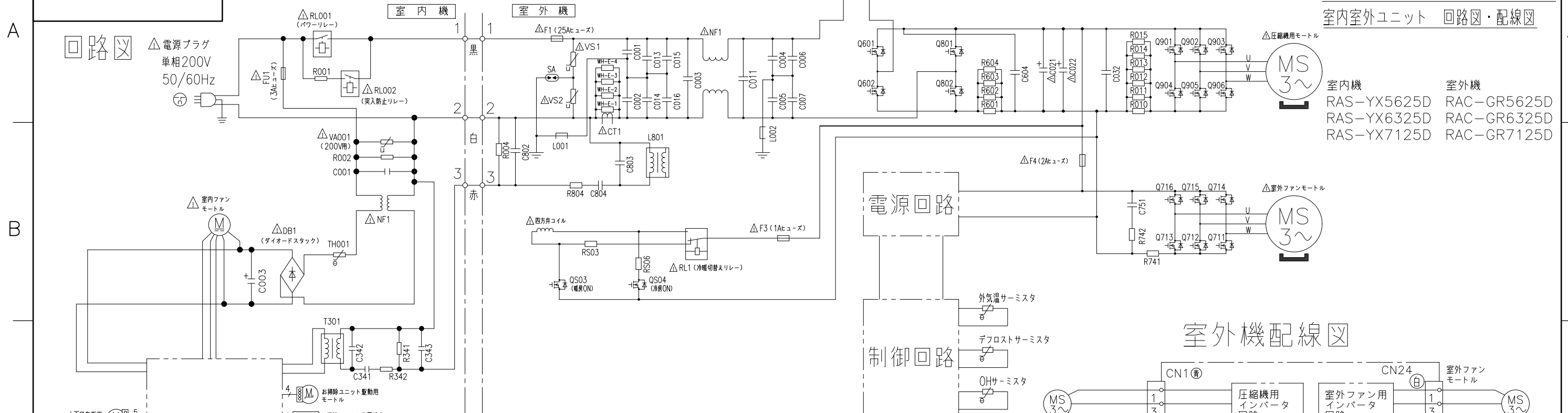
Hitachi-Johnson Controls
Air Conditioning, Inc.

TOCHIGI DWG. No.
3YAA NN0029919

REGD. REGD. 2025 0317

3366700NN

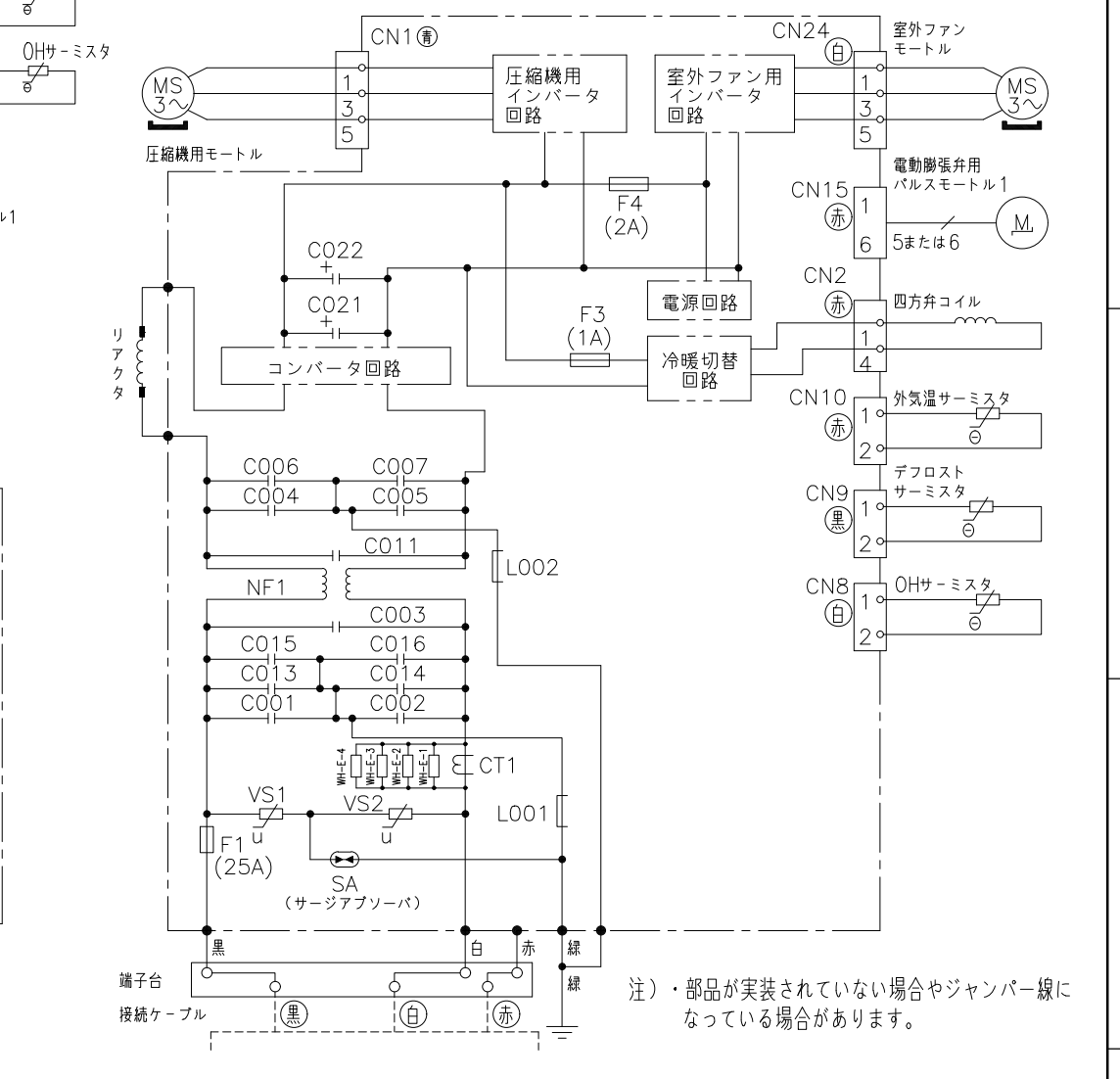
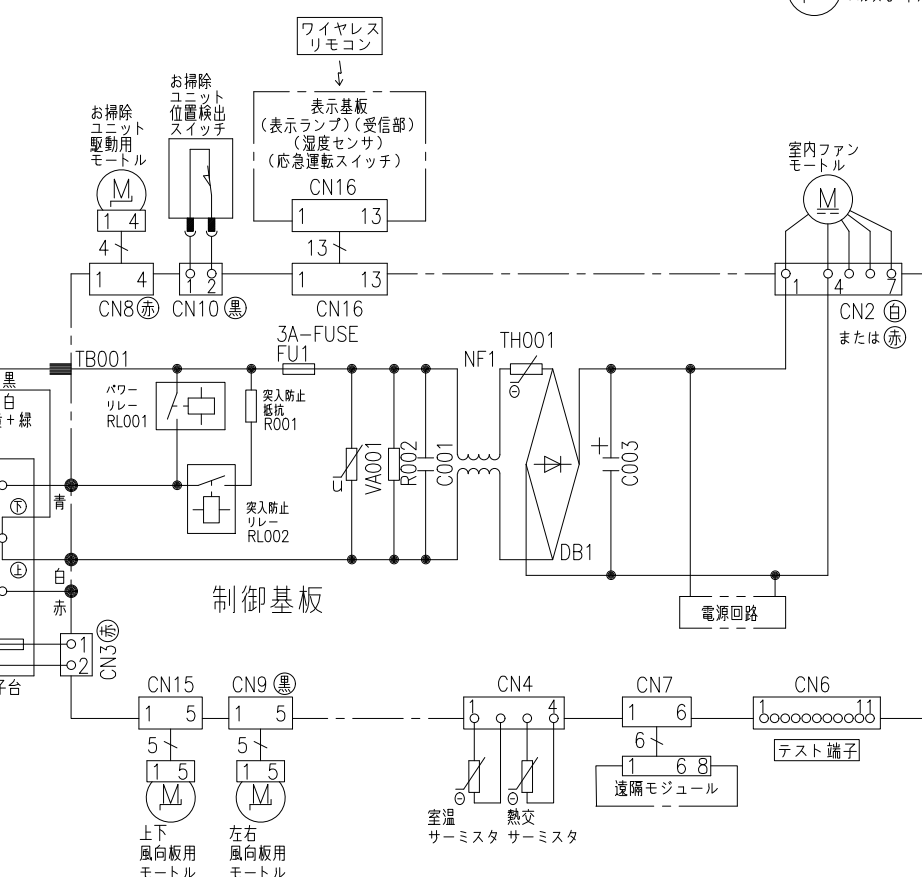
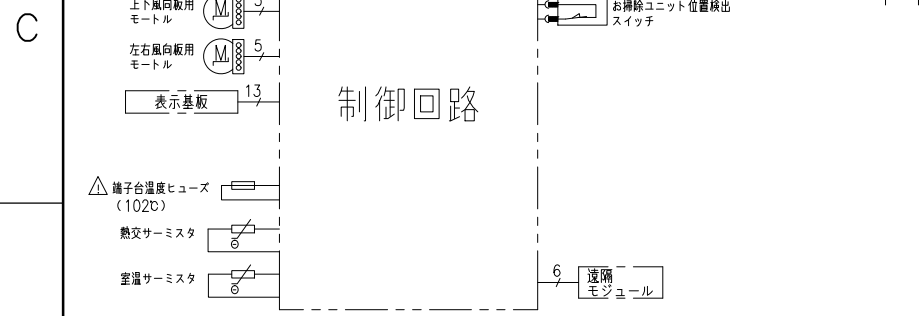
日立ルームエアコン 壁掛YXシリーズ
室内室外ユニット 回路図・配線図



室内機 RAS-YX5625D RAS-YX6325D RAS-YX7125D
室外機 RAC-GR5625D RAC-GR6325D RAC-GR7125D

室内機配線図

室外機配線図



・ホームオートメーションを行う場合
室内基板のCN6に別売の*1 HA接続コードを
差込んで*2標準アダプターと接続してください。

*1 HA接続コード：部品番号 (SP-HAC1)
*2 標準アダプター：HA-S100TSA

注) ・部品が実装されていない場合やジャンパー線になっている場合があります。

SIGNATURE	DATE	PROJECTION	SCALE	TITLE
DWN. S.Harada	2025-03-14		NTS	2025年度 YXシリーズ 回路図・配線図
CHKD. M.Okabe	2025-03-14			TOCHIGI DWG. No.
M.Kurosaki	2025-03-17	Hitachi-Johnson Controls Air Conditioning, Inc.		REGD. 2025 0318
APPD. H.Hashimoto	2025-03-18			3YDA NN0029933



001