

5250300NN

日立ルームエアコン 壁掛YFシリーズ 仕様表
RAS-YF4025D/RAC-YF4025D

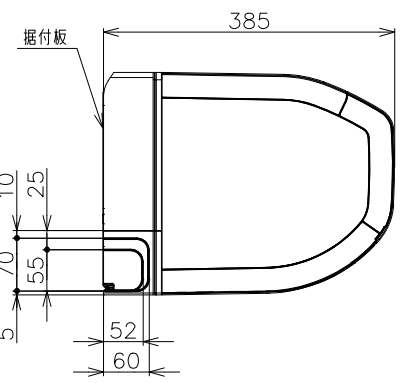
ユニット			室内ユニット	室外ユニット
タイプ			壁掛型セパレート	
型式			RAS-YF4025D	RAC-YF4025D
電源 (50/60Hz)			単相200V	
冷房	定格	能力	kW	4.0 (0.5 ~ 5.5)
		消費電力	W	880 (155 ~ 1,800)
		運転電流	A	5.2
		力率	%	85
暖房	定格	能力	kW	5.0 (0.4 ~ 11.2)
		消費電力	W	920 (135 ~ 3,900)
		運転電流	A	5.4 (最大 20.0)
		力率	%	85
	低温	能力	kW	8.4
		消費電力	W	3,560
始動電流			A	5.4
通年エネルギー消費効率			JISC9612:2013 (区分)	6.7 (Ⅲ)
冷凍装置	圧縮機出力		W	—
	熱交換器フィン形状			片起し3本スリット
	冷媒	種類		フロン R32
封入量		g		1,460
ファン	風量 (冷房・暖房)	種類		貫流ファン
		急速	m³/h	1,110 ・ 1,380
		強風	m³/h	900 ・ 960
		弱風	m³/h	700 ・ 760
		微風	m³/h	520 ・ 570
	静	m³/h	300 ・ 370	
音響パワーレベル 運転音 (冷房・暖房)		急速	dB	65 ・ 69
		強風	dB	60 ・ 61
		弱風	dB	56 ・ 56
		微風	dB	51 ・ 52
		静	dB	36 ・ 36
操作スイッチ 形名			プッシュボタン (ワイヤレス)	RAR-BR2
電源プラグ	容量		250V 20A	
	形状		Ⓜ	—
電源コード長さ (左/右)			m	(左) 0.6 / (右) 1.3
室内外接続 ケーブル	芯線径 (φ)		mm	2.0
	芯数		芯	3
冷媒配管	接続方式			フレア
	液側 (φ)		mm	6.35
	ガス側 (φ)		mm	9.52
	最大配管長		m	20
	最大高低差		m	10
冷媒追加充填量		g		—
ドレン接続口外径 (φ)			mm	16
外装色 (近似マンセルNo.)			スターホワイト (N9.3)	ナチュラルグレー (2.9Y7.8/1)
製品寸法 (高さ×幅×奥行)			mm	295×798×385
荷造寸法 (幅×奥行×高さ)			cm	86×36×47
質量 (製品・荷造)			kg	16.5 ・ 20.0
				709×859 (+97) ×319 (+68)
				99×42×75
				39.0 ・ 41.0

- (1) 本仕様は予告なく変更することがあります。
- (2) 定格冷房時の表示は、JIS条件 (室内 27℃ : DB・19℃ : WB、室外 35℃ : DB・24℃ : WB) で運転した場合の数値です。
- (3) 定格暖房時の表示は、JIS条件 (室内 20℃ : DB・15℃ : WB、室外 7℃ : DB・6℃ : WB) で運転した場合の数値です。
- (4) 低温暖房時の表示は、JIS条件 (室内 20℃ : DB・15℃ : WB、室外 2℃ : DB・1℃ : WB) で運転した場合の数値です。
- (5) 能力、消費電力の () 内の表示は、それぞれの可変幅 (最小~最大) の数値です。
- (6) 運転音の表示は、JIS C 9612に基づき、無響室で測定した数値です。
- (7) 室外ユニットの製品寸法中 () 内の寸法について、幅方向はトッテとサービスバルブカバーの突き出し寸法を、また、奥行方向は空気吐出口と外気温サーミスタカバーの突き出し寸法を示しています。

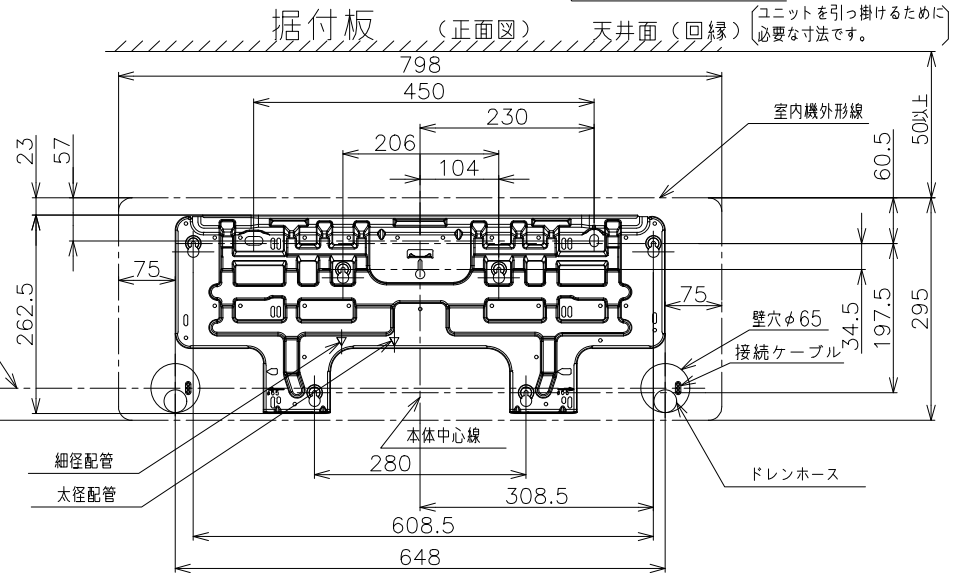
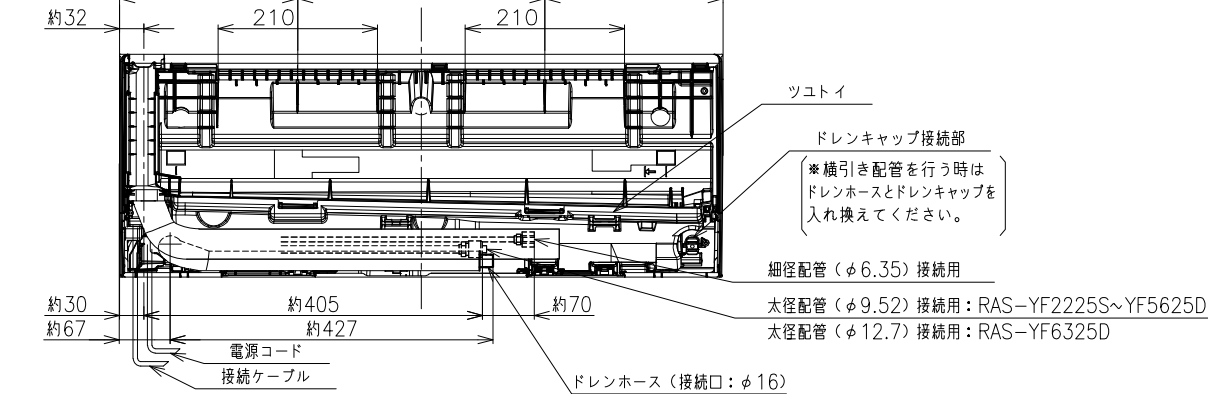
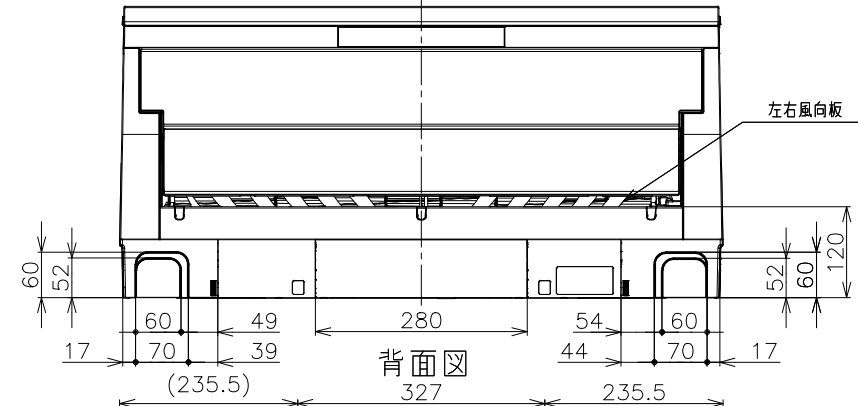
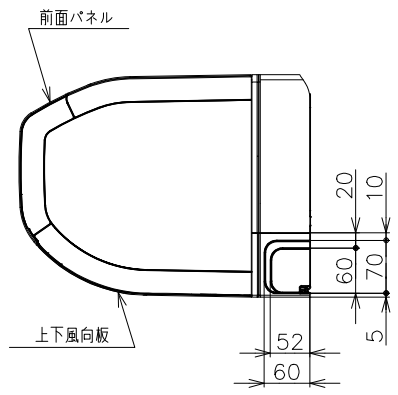
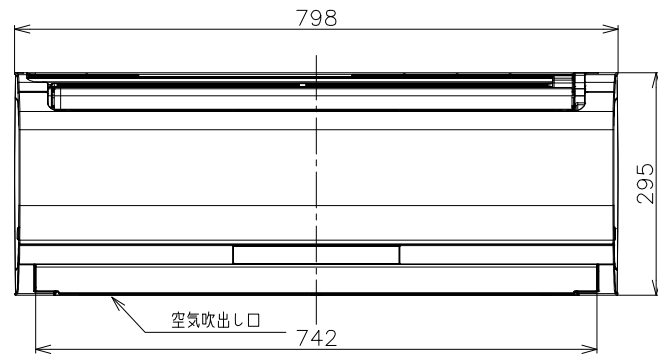
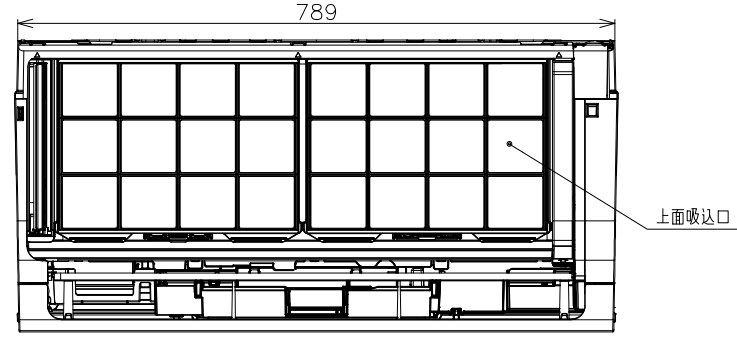
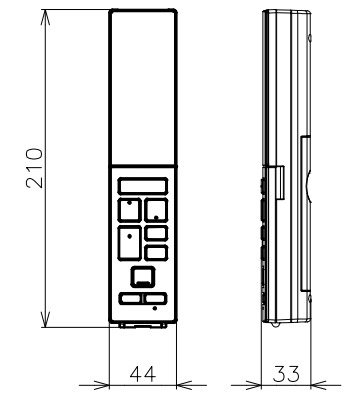
SIGNATURE	DATE	PROJECTION	SCALE	TITLE	CAD
DWN. J.Haegwan	2025-03-03		NTS	2025年度 YF シリーズ 仕様表	
CHKD. S.Nakamura	2025-03-03	Hitachi-Johnson Controls Air Conditioning, Inc.		TOCHIGI DWG. No.	REGD. 2025 0304
APPD. K.Hosokawa	2025-03-04			4YAA NN0030525	

179030521

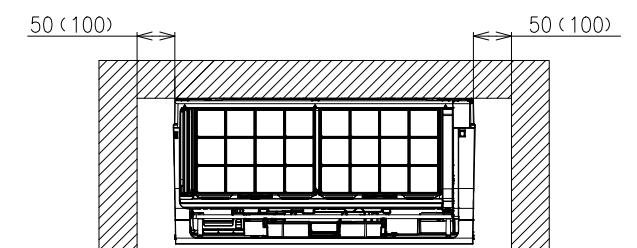
日立ルームエアコン壁掛YFシリーズ
室内ユニット寸法図



ワイヤレスリモコン

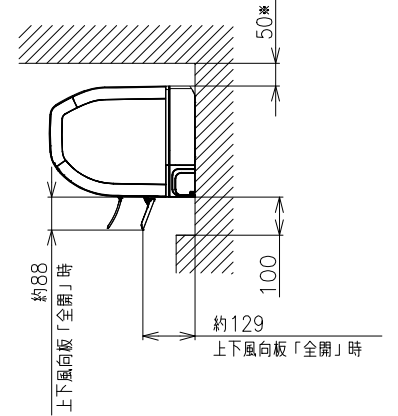


室内機サービススペース

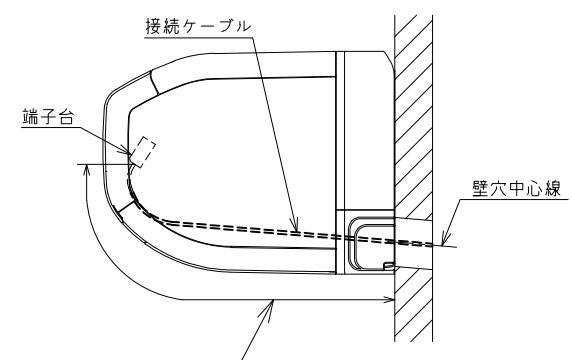


壁とのスペースは()内の寸法をできるだけ確保してください。

*室内機の背面で配管接続する場合は110mm以上



【参考】接続ケーブル必要長さの目安



室内機配管位置	接続ケーブル必要長さ (被覆むき出し部寸法も含む)
右後直引き	530mm以上
左後直引き	1250mm以上

*据付状況により、必要長さは変動します。

注記

- 室内機のサービススペースは左・右が50mm、上が50mm、下が100mm必要です。カーテンレール、カーテンボックス等の上に設置する場合は、風の流れを損なわない寸法を確保してください。
- 配管は太径、細径とも断熱してあるものを使用します。
- 配管は長さ20m以内です。
- 室内・室外機の配管落差は10m以内です。
- プラグの形状
RAS-YF2225S (㊶)
RAS-YF2825S (㊷)
RAS-YF4025D~ZJ6325D (㊸)
- 電源コードの長さ



- 接続ケーブルは、φ2.0×3の単線Fケーブルを使用します。



- 適用機種
- RAS-YF2225S
 - RAS-YF2825S
 - RAS-YF4025D
 - RAS-YF5625D
 - RAS-YF6325D

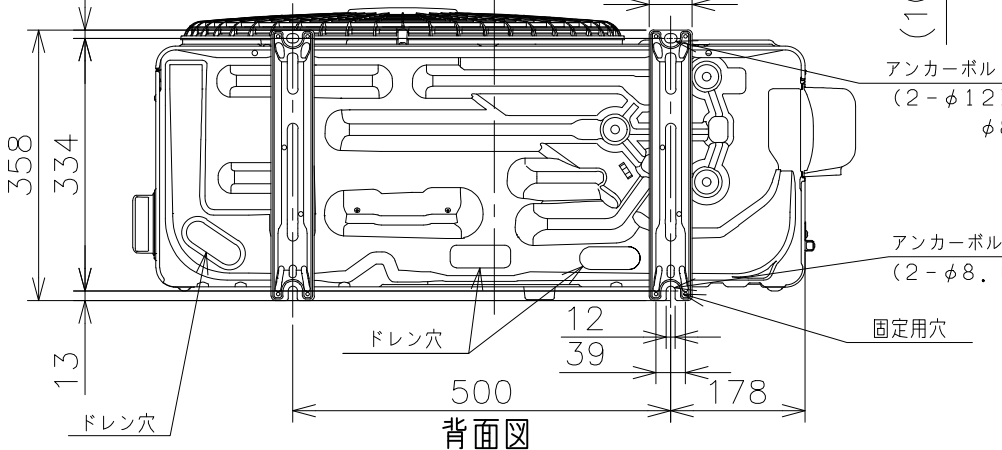
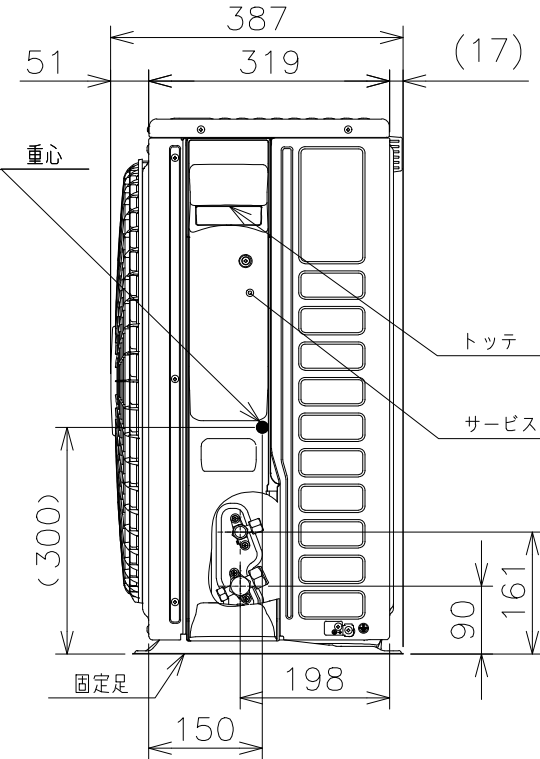
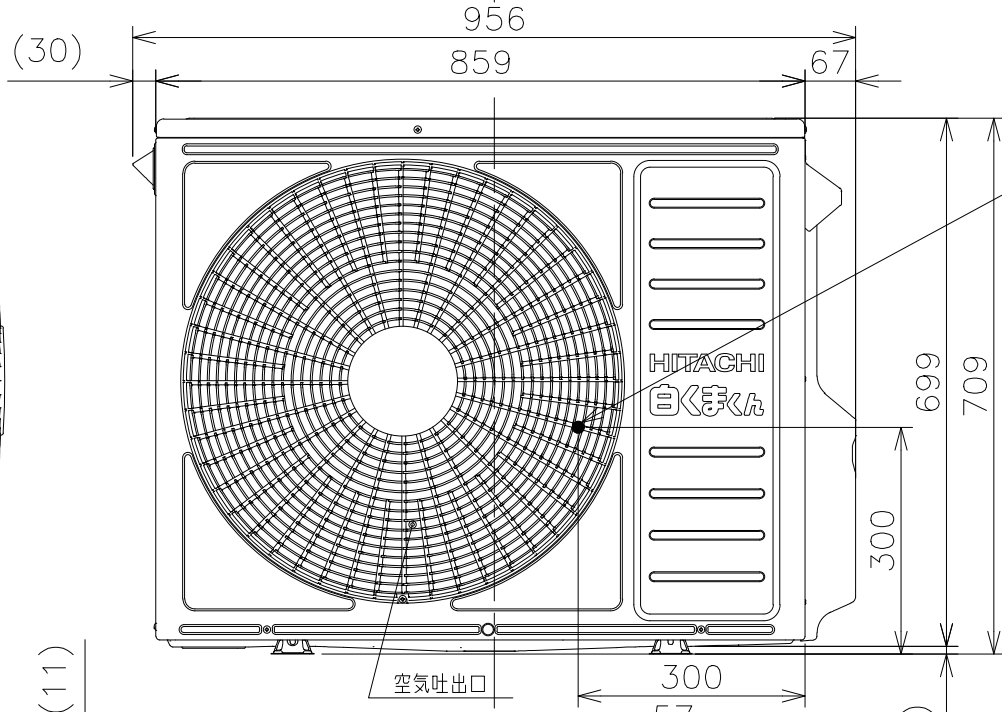
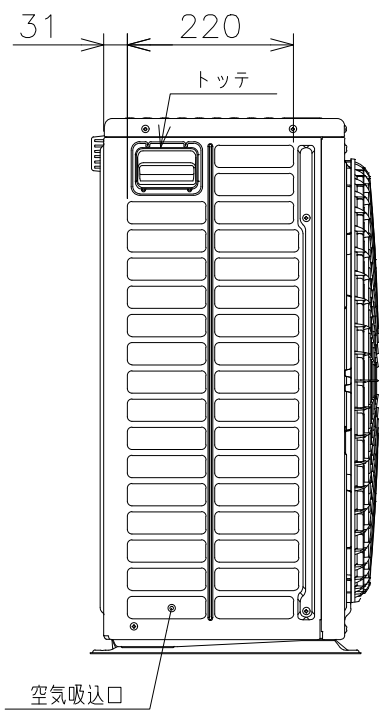
SIGNATURE	DATE	PROJECTION	SCALE	TITLE
DWN. J.Haegwan	2025-03-03	㊶	NTS	2025年度YFシリーズ寸法図
CHKD. S.Nakamura	2025-03-03			TOCHIGI DWG. No.
APPD. K.Hosokawa	2025-03-04			3YAA NN0030521

Hitachi-Johnson Controls Air Conditioning, Inc.

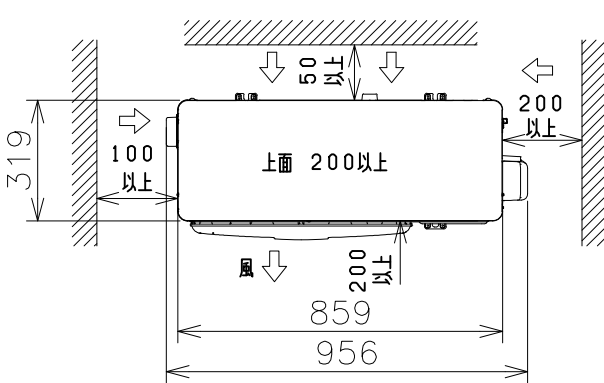


9Z90500NN

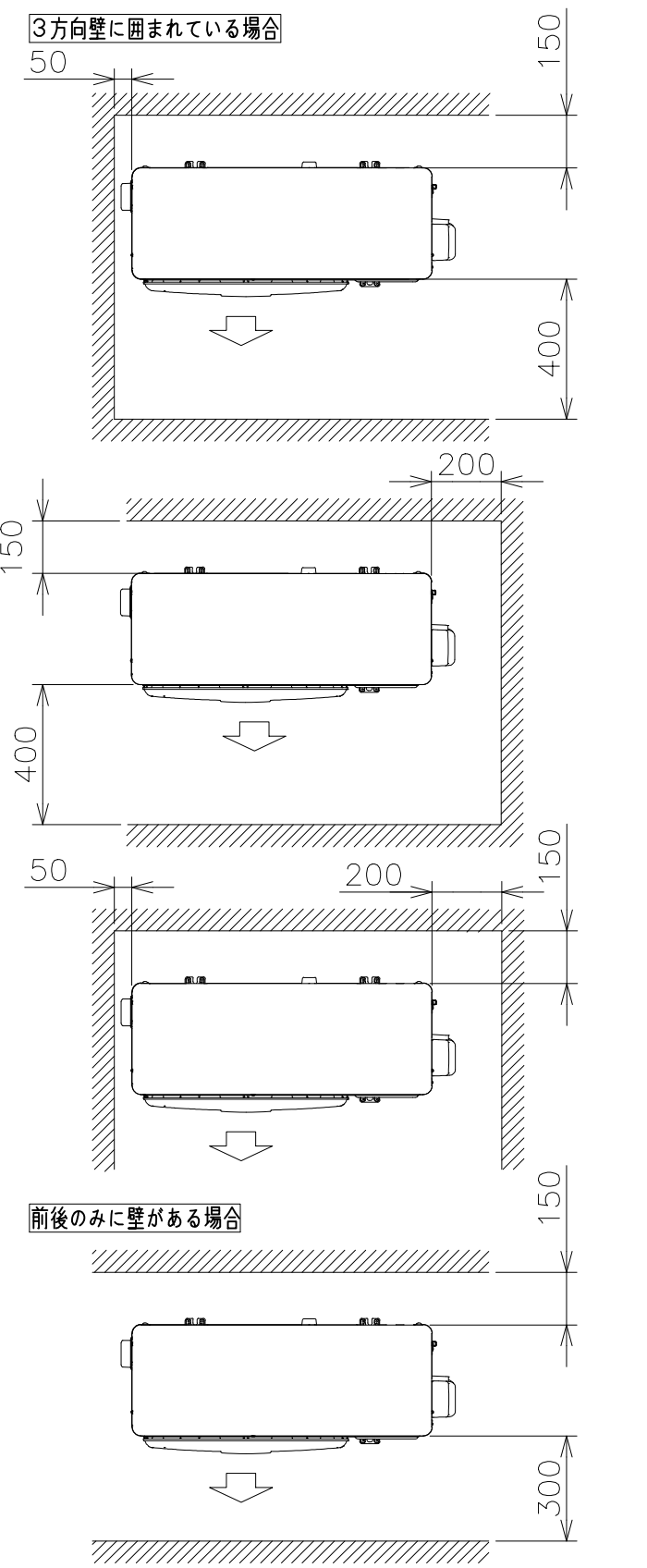
日立ルームエアコン壁掛YFシリーズ
室外ユニット寸法図



室外機標準据付寸法図



ベランダ等の室外機周囲に壁がある場合への据付けは、上面側と側面又は正面の2方向以上を開放した上で、下図の必要寸法以上を確保してください。



適用機種
RAC-YF4025D
RAC-YF5625D
RAC-YF6325D

注記
1. 本体の前、後、左、右、上方向に上図の⇔印の間隔を明け、3方向以上開放できる所に据え付けてください。ただし、2方向しか開放できない場合と前後面に壁がある場合は右図に従い据え付けてください。

*吹出し側壁面高さ1.2m以下

SIGNATURE	DATE	PROJECTION	SCALE	TITLE	CAD
DWN. J.Haegwan	2025-03-03	⊕	NTS	2025年度YFシリーズ寸法図	
CHKD. S.Nakamura	2025-03-03	Hitachi-Johnson Controls Air Conditioning, Inc.		TOCHIGI DWG. No.	REGD. REGD. 2025 0304
APPD. K.Hosokawa	2025-03-04			3YAA NN0030526	

