

8878700NN

日立ルームエアコン 壁掛XKシリーズ 仕様表
RAS-XK4025D/RAC-XK4025D

ユニット			室内ユニット	室外ユニット
タイプ			壁掛型セパレート	
型式			RAS-XK4025D	RAC-XK4025D
電源 (50/60Hz)			単相200V	
冷房	定格	能力	kW	4.0 (0.5 ~ 5.5)
		消費電力	W	880 (155 ~ 1,800)
		運転電流	A	5.2
		力率	%	85
暖房	定格	能力	kW	5.0 (0.4 ~ 12.0)
		消費電力	W	920 (135 ~ 3,900)
		運転電流	A	5.4 (最大 20.0)
		力率	%	85
	低温	能力	kW	9.2
		消費電力	W	3,640
始動電流			A	5.4
通年エネルギー消費効率			JISC9612:2013(区分)	7.2(1V)
冷凍装置	圧縮機出力		W	-
	熱交換器フィン形状			片起し3本羽付
	冷媒	種類		フロン R32
		封入量	g	1,600
ファン	風量 (冷房・暖房)	種類		貫流ファン
		急速	m ³ /h	1,100 ・ 1,380
		強風	m ³ /h	900 ・ 960
		弱風	m ³ /h	700 ・ 760
		微風	m ³ /h	520 ・ 570
		静	m ³ /h	300 ・ 370
音響パワーレベル 運転音 (冷房・暖房)		急速	dB	65 ・ 69
		強風	dB	60 ・ 61
		弱風	dB	56 ・ 56
		微風	dB	51 ・ 52
		静	dB	36 ・ 36
操作スイッチ 形名			プッシュボタン(ワイヤレス)	RAR-BC2
電源プラグ	容量		250V 20A	
	形状		㊦	
電源コード長さ (左/右)			m	(左)0.6 / (右)1.3
室内外接続 ケーブル	芯線径 (φ)	mm	2.0	
	芯数	芯	3	
冷媒配管	接続方式		フレア	
	液側 (φ)	mm	6.35	
	ガス側 (φ)	mm	9.52	
	最大配管長	m	20	
	最大高低差	m	10	
冷媒追加充填量			g	-
ドレン接続口外径 (φ)			mm	16
電熱装置の消費電力			W	-
外装色 (近似マンセルNo.)			スターホワイト (N9.3)	ナチュラルグレー (2.9Y7.8/1)
製品寸法 (高さ×幅×奥行)			mm	295×798×385
荷造寸法 (幅×奥行×高さ)			cm	86×36×47
質量 (製品・荷造)			kg	16.5 ・ 20.0
				709×859(+97)×319(+68)
				99×42×75
				43.5 ・ 45.0

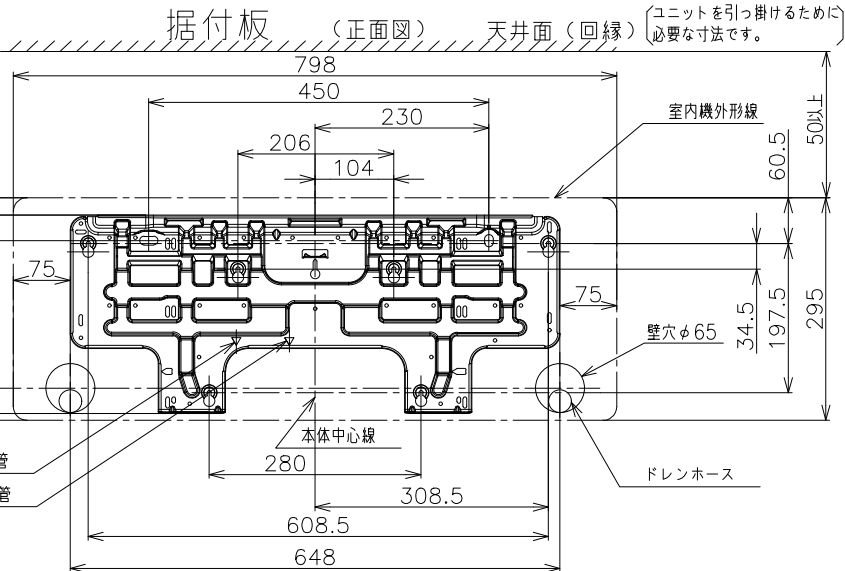
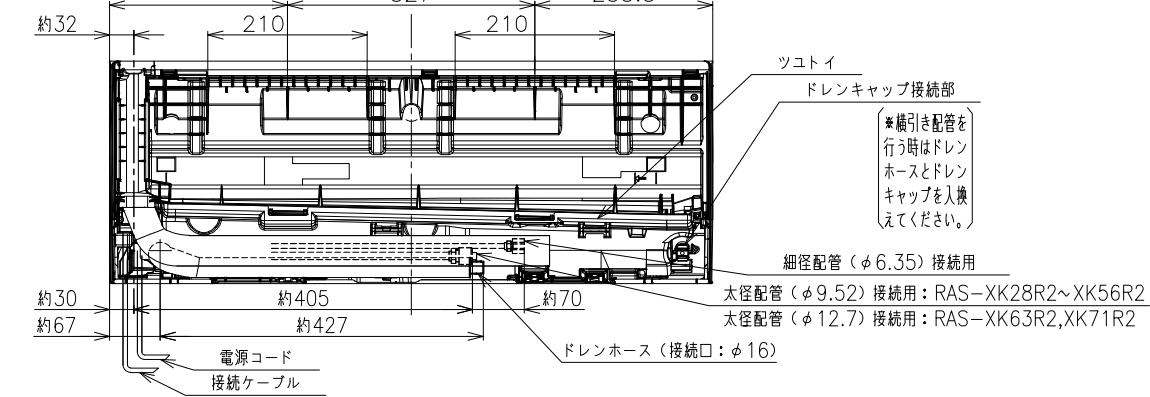
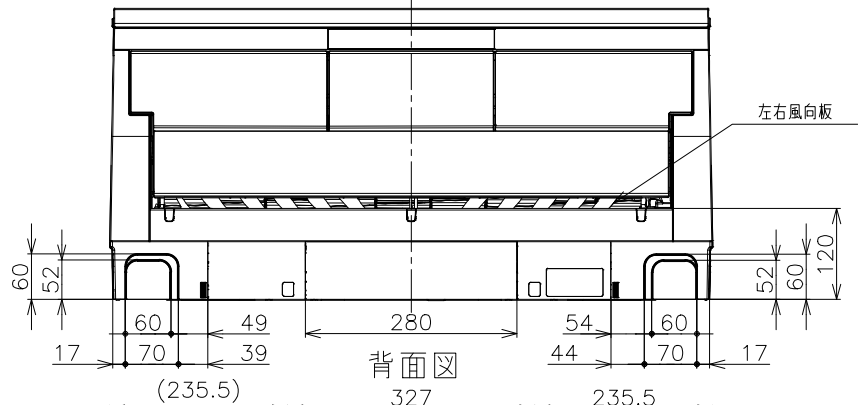
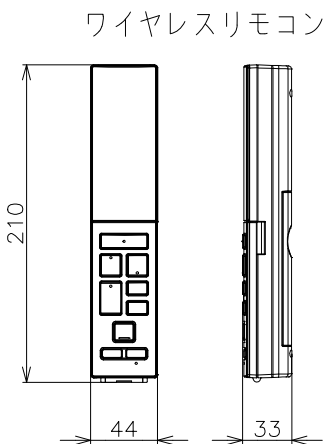
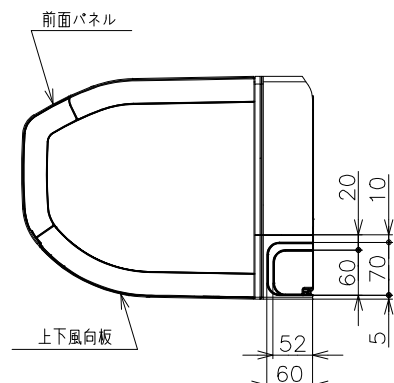
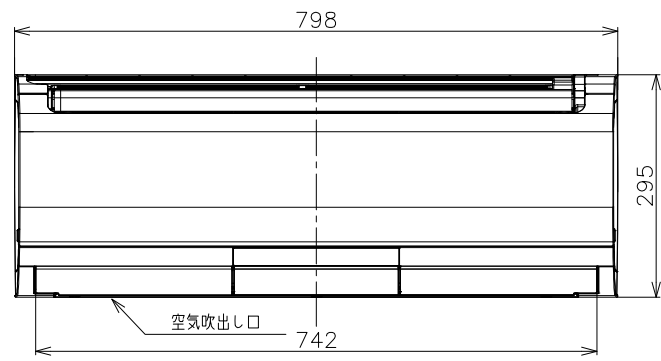
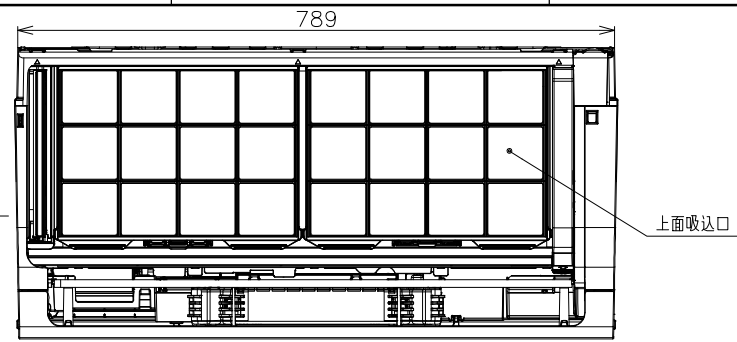
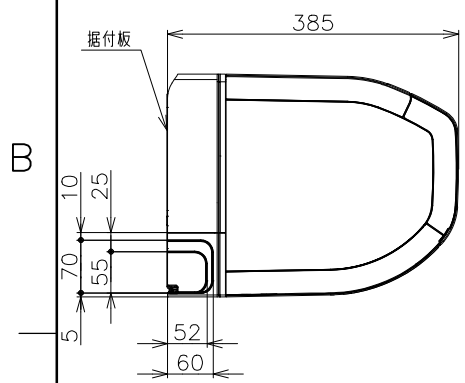
- (1) 本仕様は予告なく変更することがあります。
(2) 定格冷房時の表示は、JIS条件 (室内 27℃:DB・19℃:WB, 室外 35℃:DB・24℃:WB) で運転した場合の数値です。
(3) 定格暖房時の表示は、JIS条件 (室内 20℃:DB・15℃:WB, 室外 7℃:DB・6℃:WB) で運転した場合の数値です。
(4) 低温暖房時の表示は、JIS条件 (室内 20℃:DB・15℃:WB, 室外 2℃:DB・1℃:WB) で運転した場合の数値です。
(5) 能力、消費電力の () 内の表示は、それぞれの可変幅 (最小~最大) の数値です。
(6) 運転音の表示は、JIS C 9612に基づき、無響室で測定した数値です。
(7) 室外ユニットの製品寸法中 () 内の寸法について、幅方向はトッテとサービスバルブカバーの突き出し寸法を、また、奥行方向は空気吐出口と外気温サーミスタカバーの突き出し寸法を示しています。

SIGNATURE		DATE	PROJECTION	SCALE	TITLE
DWN.	Y.Tanaka	2024-08-08		NTS	2025年度 XK シリーズ 仕様表
CHKD.	Y.Ishiki	2024-08-09	Hitachi-Johnson Controls Air Conditioning, Inc.		TOCHIGI DWG. No. 4YAA NN0028788
APPD.	Y.Ishiki	2024-08-09			

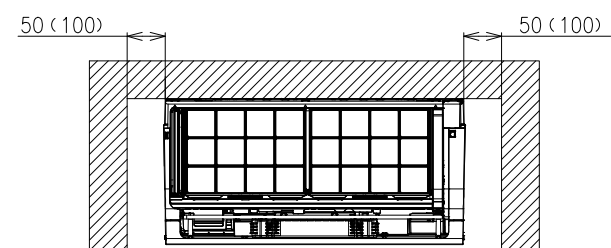


878700NN

日立ルームエアコン壁掛XKシリーズ
室内ユニット寸法図

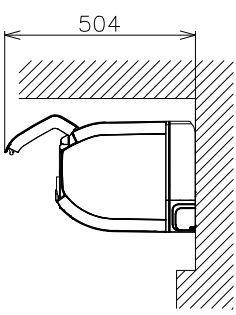
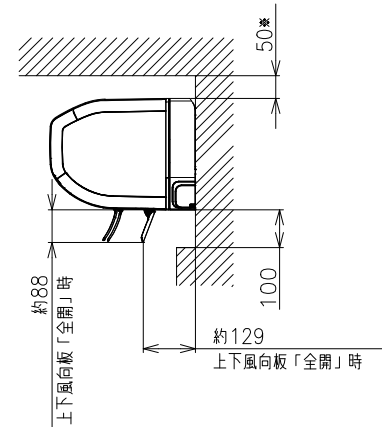


室内機サービススペース



壁とのスペースは()内の寸法をできるだけ確保してください。

*室内機の背面で配管接続する場合は110mm以上



注記

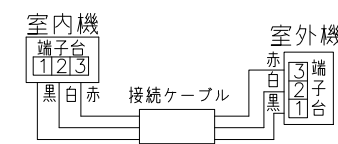
- 室内機のサービススペースは左・右が50mm、上が50mm、下が100mm必要です。カーテンレール、カーテンボックス等の上に設置する場合は、風の流れを損なわない寸法を確保してください。
- 配管は太径、細径とも断熱してあるものを使用します。
- 配管は長さ20m以内です。
- 室内・室外機の配管落差は10m以内です。
- プラグの形状 RAS-XK2825D~XK7125D ☺
- 電源コードの長さ

適用機種

- RAS-XK2825D
- RAS-XK4025D
- RAS-XK5625D
- RAS-XK6325D
- RAS-XK7125D



- 接続ケーブルは、φ2.0×3の単線Fケーブルを使用します。

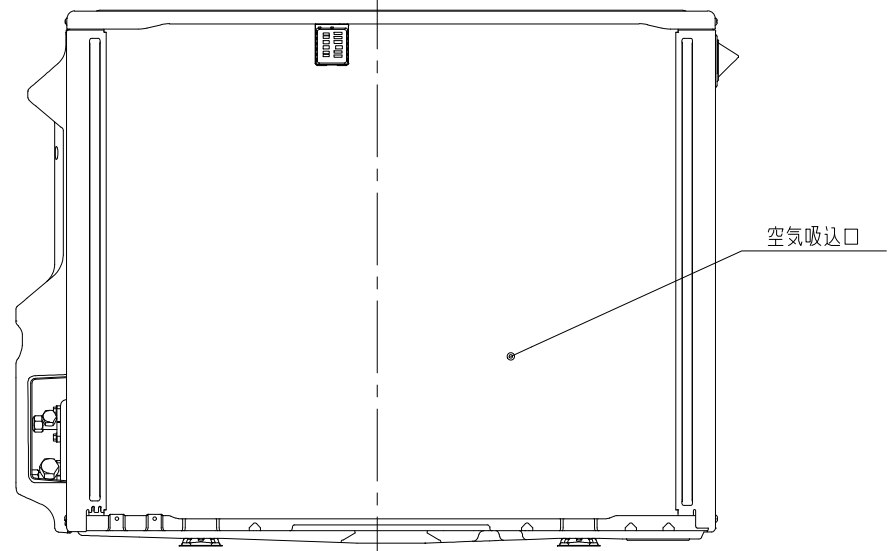
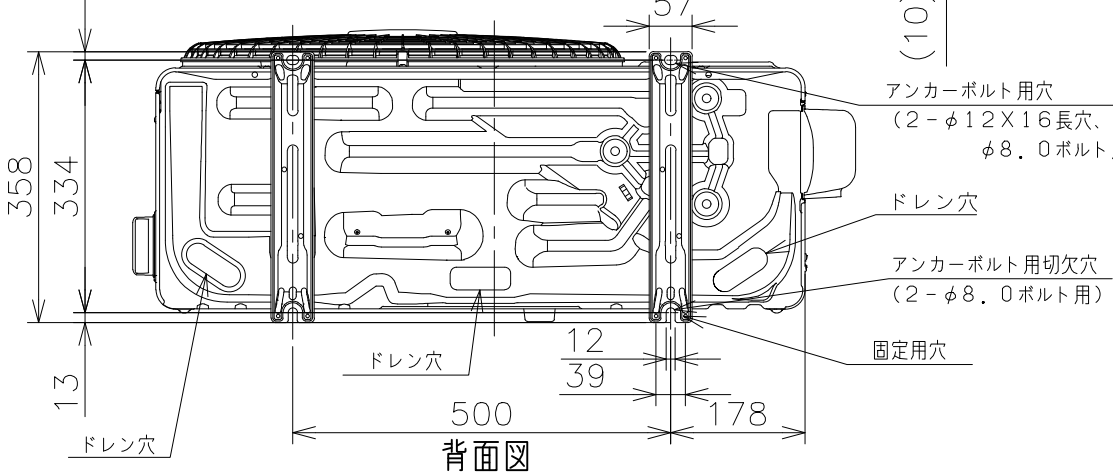
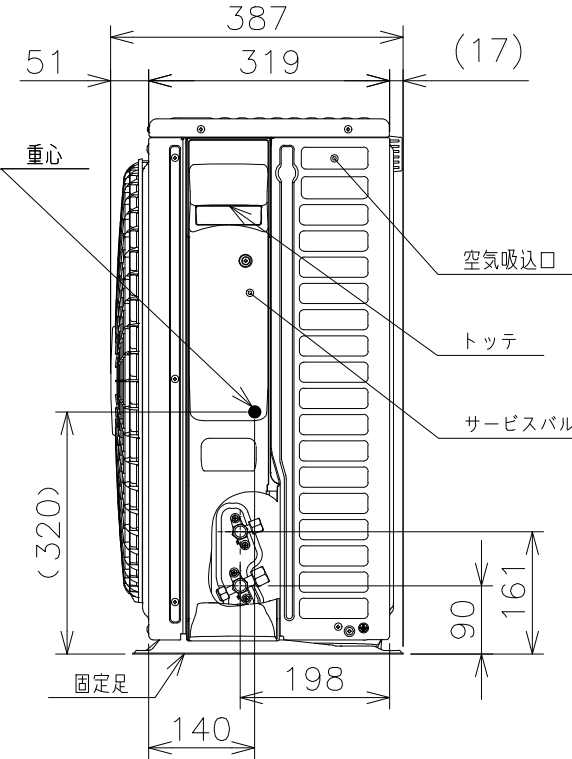
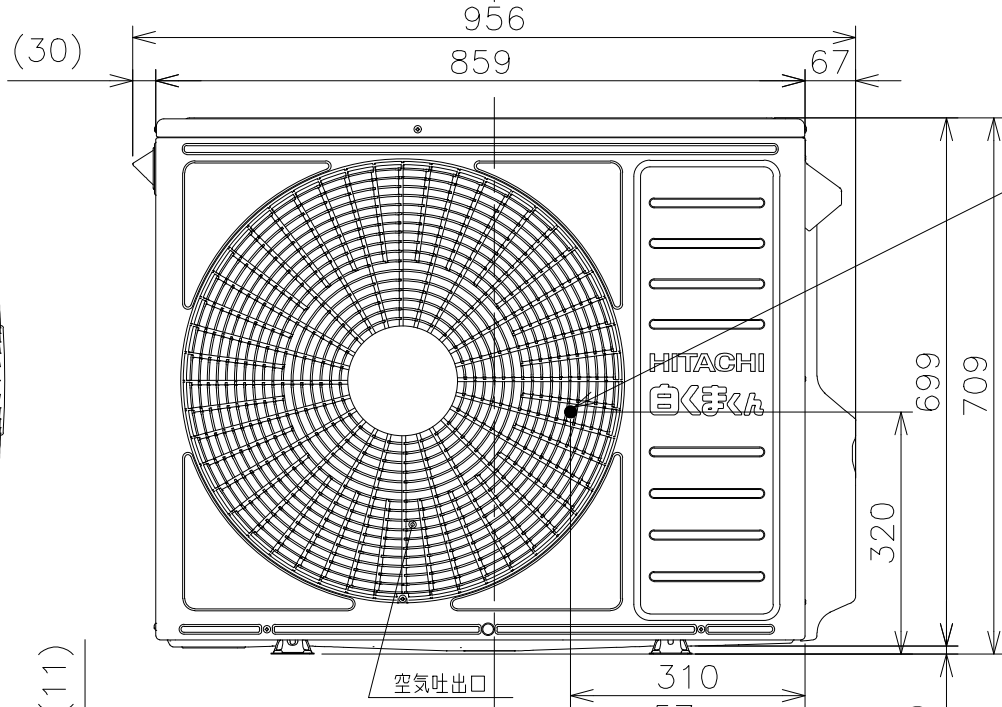
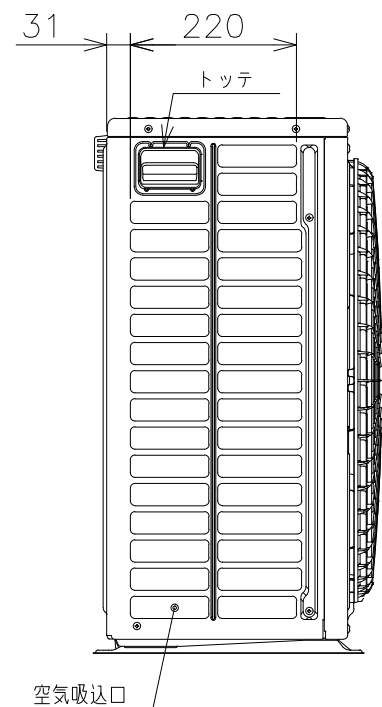


SIGNATURE	DATE	PROJECTION	SCALE	TITLE
DWN. Y.Tanaka	2024-08-08	☺	NTS	2025年度XKシリーズ寸法図
CHKD. Y.Ishiki	2024-08-09			TOCHIGI DWG. No.
APPD. Y.Ishiki	2024-08-09			3YAA NN0028785

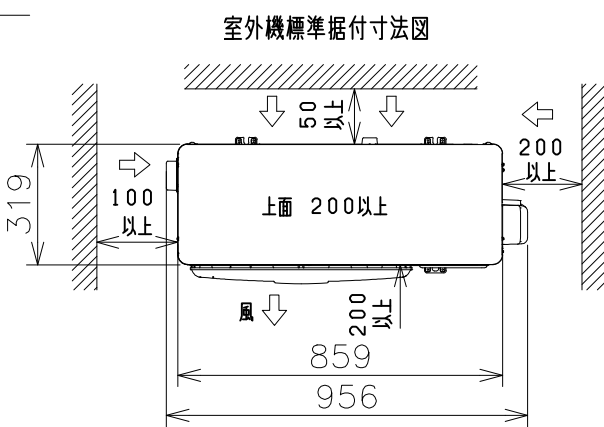


9878700NN

日立ルームエアコン壁掛XKシリーズ
室外ユニット寸法図

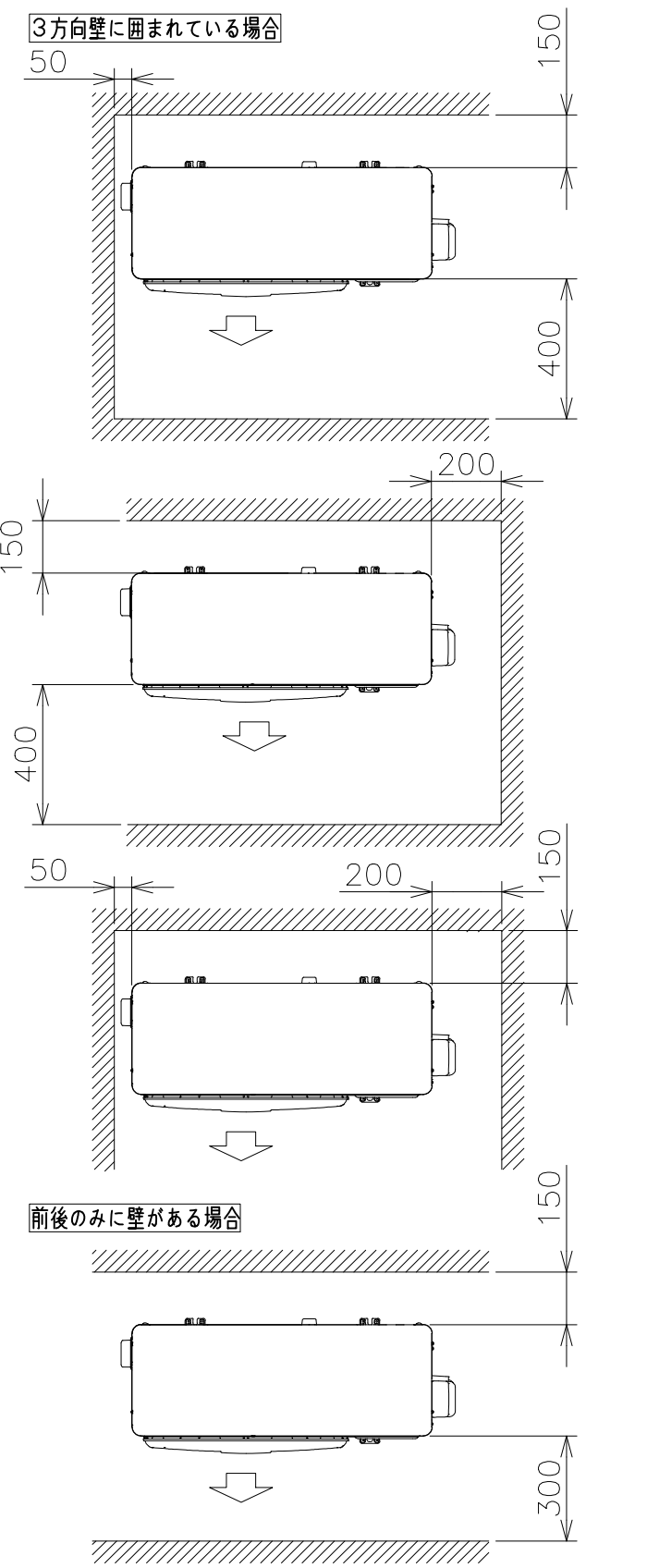


- 適用機種
 RAC-XK2825D
 RAC-XK4025D
 RAC-XK5625D
 RAC-XK6325D
 RAC-XK7125D



- 注記
1. 本体の前、後、左、右、上方向に上図の ↔ 印の箇隔をあけ、3方向以上開放できる所に据え付けてください。ただし、2方向しか開放できない場合と前後面に壁がある場合は右図に従い据え付けてください。
 2. 雪が多い地方では季節風や雪が、直接室外機に吹き込まないように別売りの防雪フードの取付をおすすめします。
 3. 室外機ベース部のドレン穴と地面との距離は、別売りの置き台等を使用して800mm以上を確保してください。

ベランダ等の室外機周囲に壁がある場合への据付けは、上面側と側面又は正面の2方向以上を開放した上で、下図の必要寸法以上を確保してください。

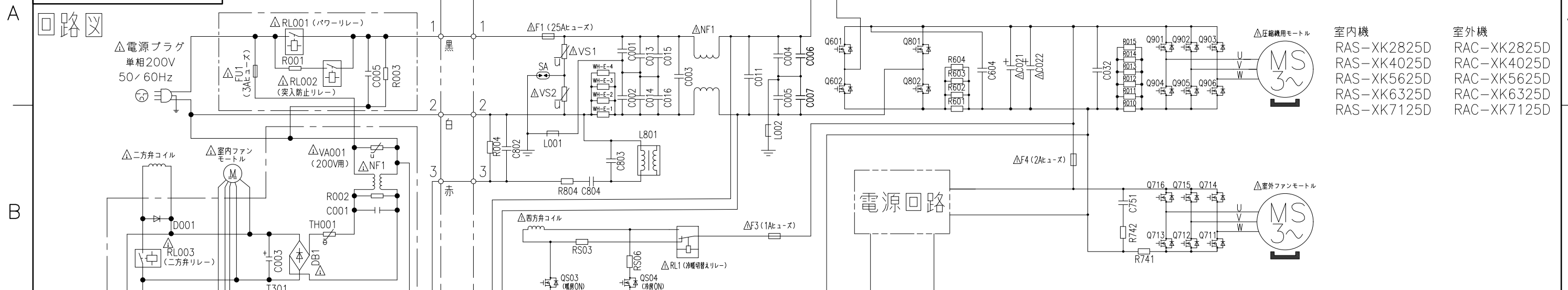


*吹出し側壁面高さ1.2m以下

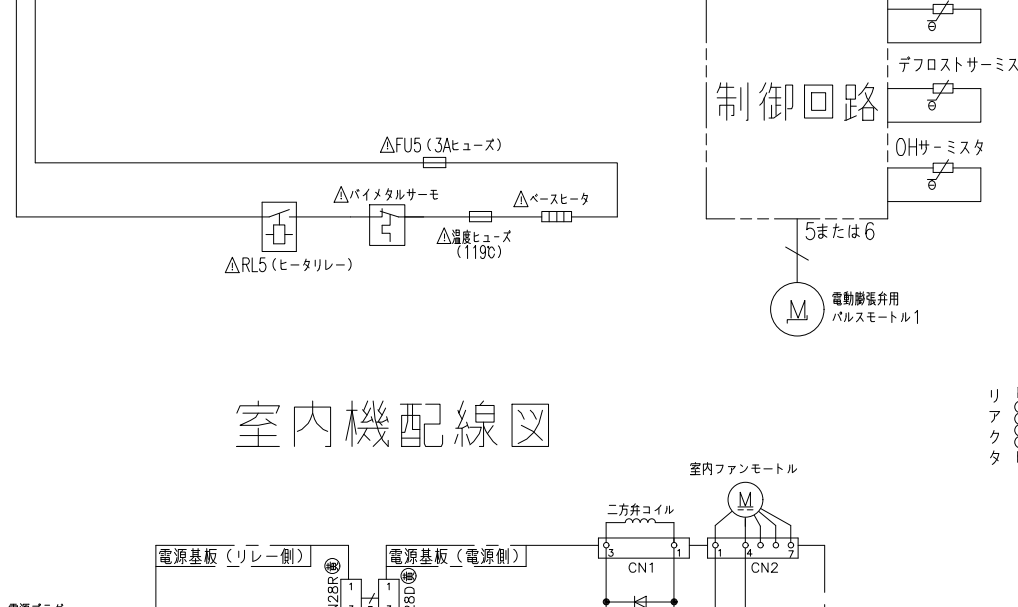
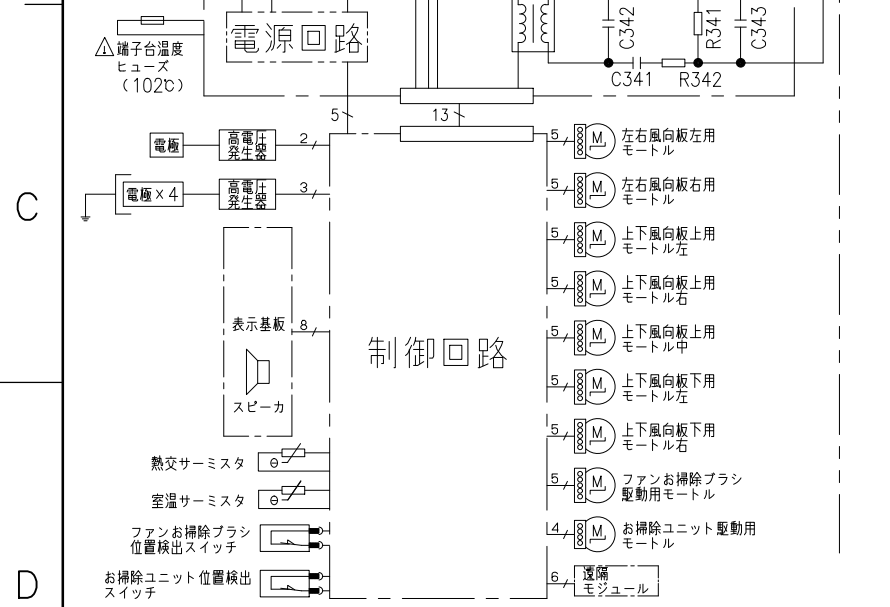
SIGNATURE	DATE	PROJECTION	SCALE	TITLE	CAD
DWN. Y.Tanaka	2024-08-08	⊕	NTS	2025年度 XKシリーズ 寸法図	
CHKD. Y.Ishiki	2024-08-09	Hitachi-Johnson Controls Air Conditioning, Inc.		TOCHIGI DWG. No. 3YAA NN0028786	
APPD. Y.Ishiki	2024-08-09				REGD. REGD. 2024 0809

7878700NN

日立ルームエアコン 壁掛XKシリーズ
室内室外ユニット 回路図・配線図

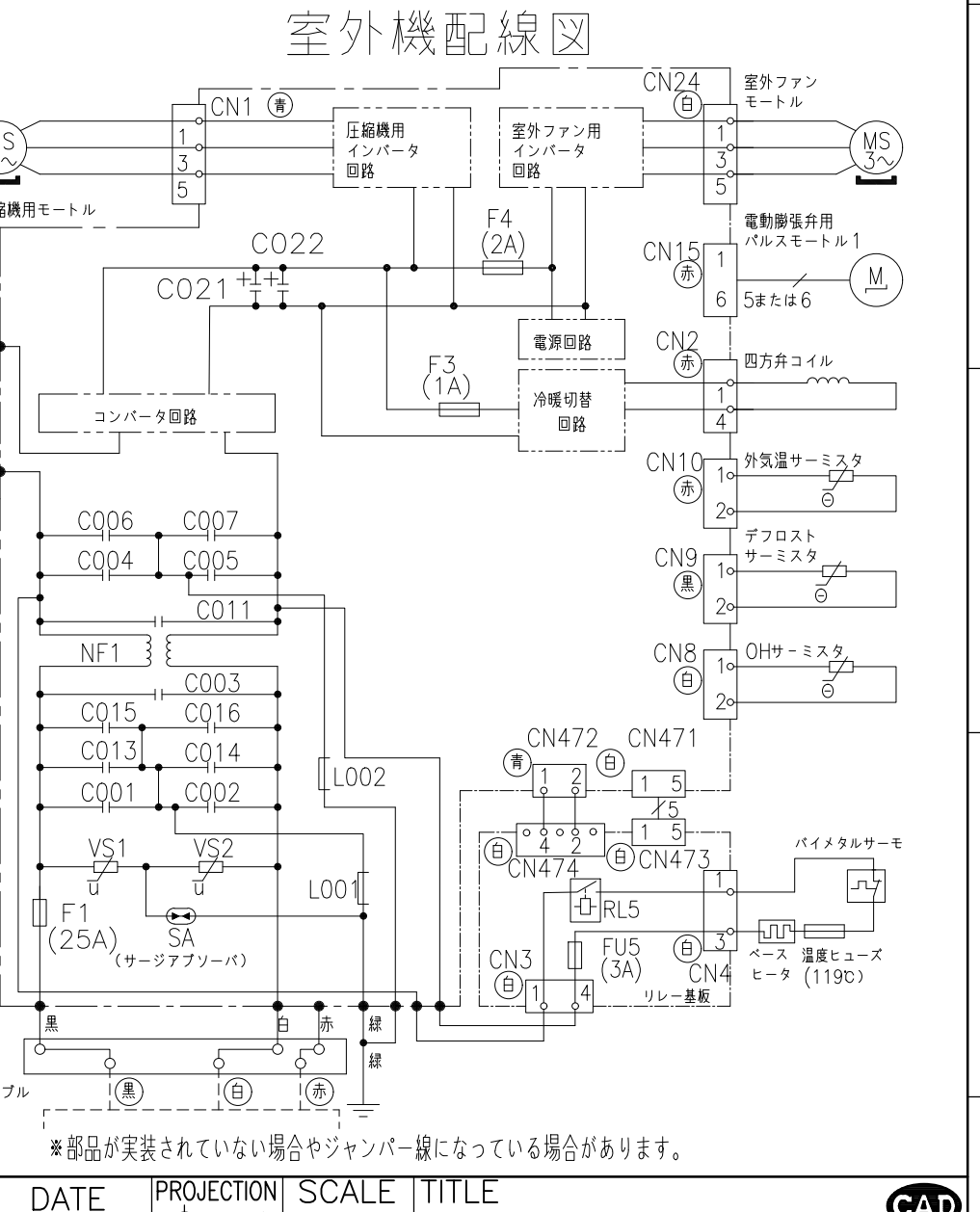
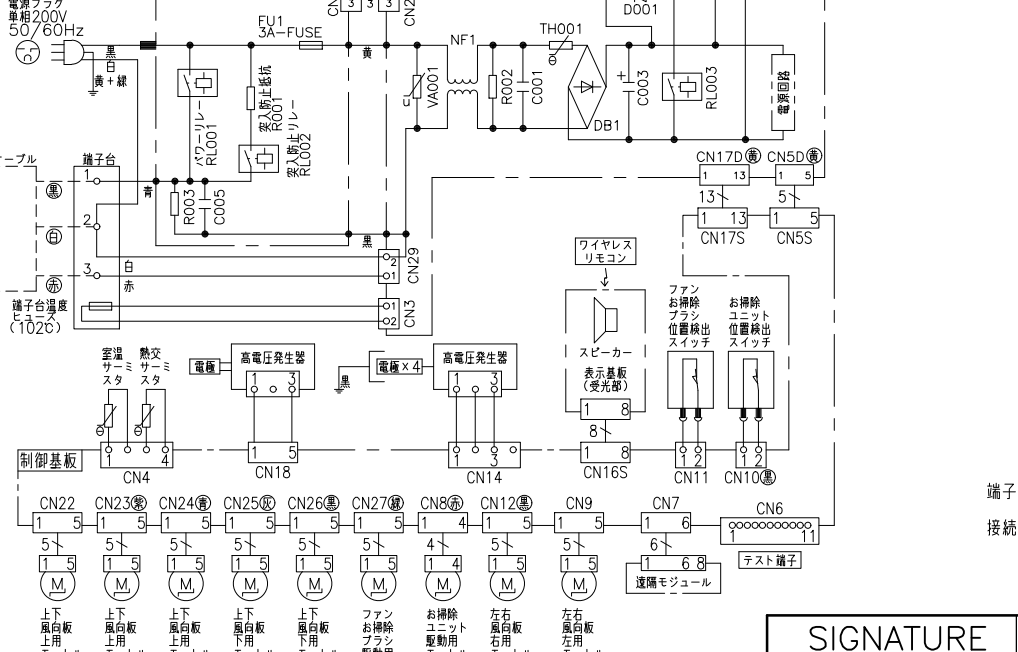


室内機	室外機
RAS-XK2825D	RAC-XK2825D
RAS-XK4025D	RAC-XK4025D
RAS-XK5625D	RAC-XK5625D
RAS-XK6325D	RAC-XK6325D
RAS-XK7125D	RAC-XK7125D



- ・ホームオートメーションを行う場合
室内基板のCN6に別売の*1HA接続コードを差込んで*2標準アダプターと接続してください。
- ・換気ユニットを接続する場合
室内基板のCN6に換気ユニット付属のHA接続コードを差込んで、換気ユニットと接続してください。
- ・カードキーコントローラーと連動させる場合
室内基板のCN6に別売の*3カードキー接続コードを差込んでカードキーコントローラーと接続してください(室内基板のジャンパー線を切断して設定を行います)。
- ・H-LINKに接続する場合
室内基板のCN7に接続されている遠隔モジュールの端子を外して、CN7に別売の*4RACアダプターの端子を差込んでください。
- ・ドレンアップキットを接続する場合
CN6に別売の*1HA接続コードを差込んでドレンアップキットと接続してください(室内基板のジャンパー線を切断して設定を行います)。
- ・HEMSを使用する場合
室内基板のCN7に接続されている遠隔モジュールの端子を外して、CN7に別売のHEMSアダプターの端子を差込んでください。

*1 HA接続コード：部品番号 (SP-HAC1)
*2 標準アダプター：HA-S100TSA
*3 カードキー接続コード：部品番号 (SP-CKC1)
*4 RACアダプター：PSC-6RAD



*部品が未インストールの場合やジャンパー線になっている場合があります。

SIGNATURE	DATE	PROJECTION	SCALE	TITLE
DWN. Y.Tanaka	2024-08-08	第一角法	NTS	2025年度 XKシリーズ 回路図・配線図
CHKD. Y.Ishiki	2024-08-09			
APPD. Y.Ishiki	2024-08-09			

TOCHIGI DWG. No. 3YDA NN0028787
REGD. 2024 0809

