

45479Z00NN

日立ルームエアコン 壁掛XBKシリーズ 仕様表
RAS-X90R2BK/RAC-X90R2BK

ユニット		室内ユニット		室外ユニット	
タイプ		壁掛型セパレート			
型式		RAS-X90R2BK		RAC-X90R2BK	
電源 (50/60Hz)		単相200V			
冷房	定格	能力	kW	9.0 (0.6 ~ 9.1)	
		消費電力	W	3,000 (175 ~ 3,200)	
		運転電流	A	15.2	
		力率	%	99	
暖房	定格	能力	kW	10.6 (0.6 ~ 12.0)	
		消費電力	W	3,200 (145 ~ 3,900)	
		運転電流	A	16.2 (最大 20.0)	
		力率	%	99	
	低温	能力	kW	9.1	
	消費電力	W	3,600		
始動電流		A	16.2		
通年エネルギー消費効率		JISC9612:2013 (区分)		5.1 (Ⅲ)	
冷凍装置	圧縮機出力		W	-	
	熱交換器フィン形状		片起し3本スリット		コルゲートフィン
	冷媒	種類	フロン R32		
封入量		g	1,770		
ファン	風量 (冷房・暖房)	種類	貫流ファン		プロペラファン
		急速	m³/h	1,420 · 1,440	3,990 · 4,440
		強風	m³/h	1,050 · 1,140	-
		弱風	m³/h	820 · 870	-
		微風	m³/h	640 · 670	-
静	m³/h	470 · 490	-		
音響パワーレベル 運転音 (冷房・暖房)		急速	dB	73 · 73	72 · 73
		強風	dB	64 · 64	-
		弱風	dB	57 · 56	-
		微風	dB	52 · 51	-
		静	dB	41 · 39	-
操作スイッチ 形名		プッシュボタン (ワイヤレス) RAR-BD1			
電源プラグ	容量	250V 20A			
	形状	㊦		-	
電源コード長さ (左/右)		m	(左) 0.6 / (右) 1.3		-
室内外接続ケーブル	芯線径 (φ)	mm	2.0		
	芯数	芯	3		
冷媒配管	接続方式		フレア		
	液側 (φ)	mm	6.35		
	ガス側 (φ)	mm	12.7		
	最大配管長	m	20		
	最大高低差	m	10		
冷媒追加充填量		g	-		
ドレン接続口外径 (φ)		mm	16		
外装色 (近似マンセルNo.)		スターホワイト (N9.3)		ナチュラルグレー (2.9Y7.8/1)	
製品寸法 (高さ×幅×奥行)		mm	295×798×385		709×859 (+97) ×319 (+68)
荷造寸法 (幅×奥行×高さ)		cm	86×36×47		99×42×75
質量 (製品・荷造)		kg	17.0 · 20.0		43.0 · 46.0

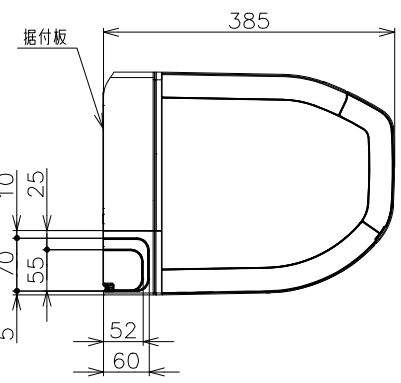
- (1) 本仕様は予告なく変更することがあります。
- (2) 定格冷房時の表示は、JIS条件 (室内 27℃:DB・19℃:WB、室外 35℃:DB・24℃:WB) で運転した場合の数値です。
- (3) 定格暖房時の表示は、JIS条件 (室内 20℃:DB・15℃:WB、室外 7℃:DB・6℃:WB) で運転した場合の数値です。
- (4) 低温暖房時の表示は、JIS条件 (室内 20℃:DB・15℃:WB、室外 2℃:DB・1℃:WB) で運転した場合の数値です。
- (5) 能力、消費電力の () 内の表示は、それぞれの可変幅 (最小~最大) の数値です。
- (6) 運転音の表示は、JIS C 9612に基づき、無響室で測定した数値です。
- (7) 室外ユニットの製品寸法中 () 内の寸法について、幅方向はトッテとサービスバルブカバーの突き出し寸法を、また、奥行方向は空気吐出口と外気温サーミスタカバーの突き出し寸法を示しています。

SIGNATURE		DATE	PROJECTION	SCALE	TITLE	CAD
DWN.	M.Yoshida	2023-09-21		NTS	2024年度 XBK シリーズ 仕様表	
CHKD.	J.Cai	2023-09-21	Hitachi-Johnson Controls Air Conditioning, Inc.		TOCHIGI DWG. No. 4YAA NN0026454	REGD. REGD. 2023 0921
APPD.	K.Daigou	2023-09-21				

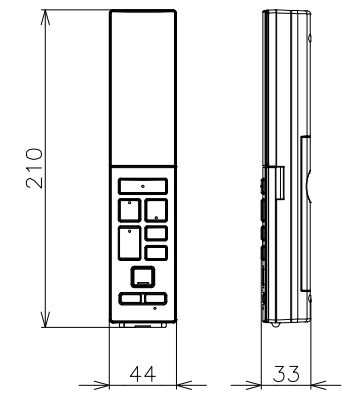
1 2 3 4 5 6 7 8

NN0026441

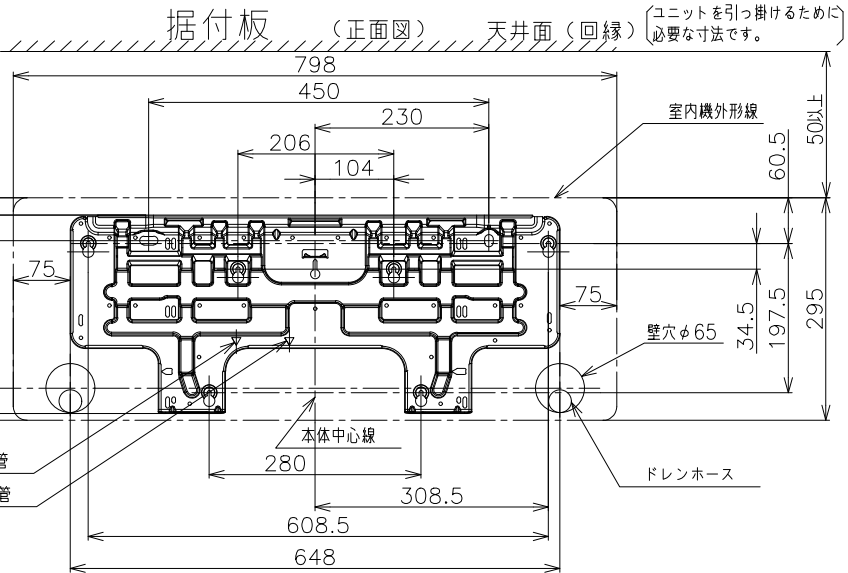
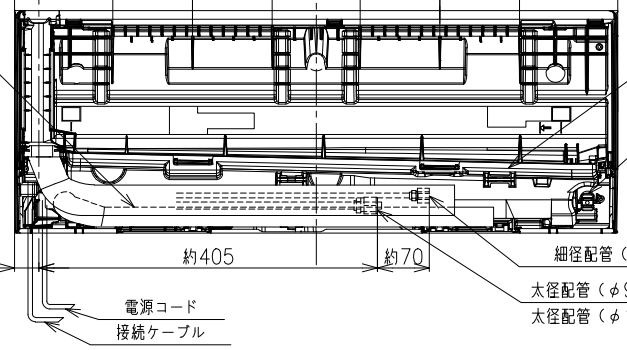
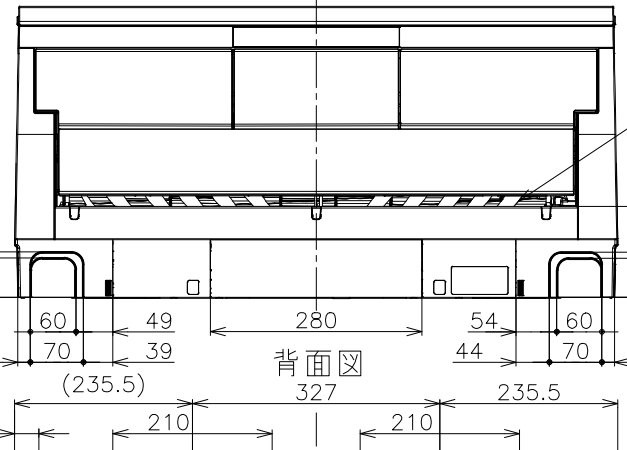
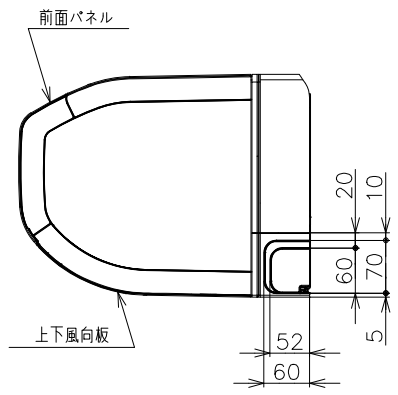
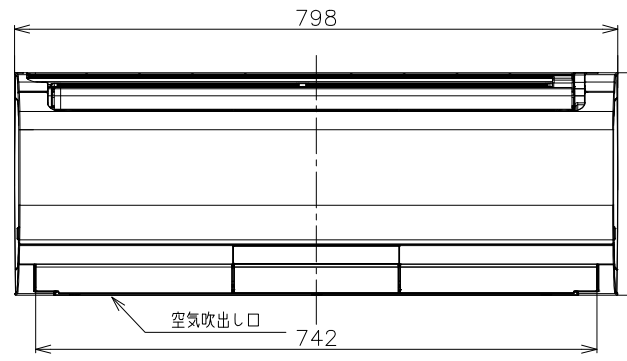
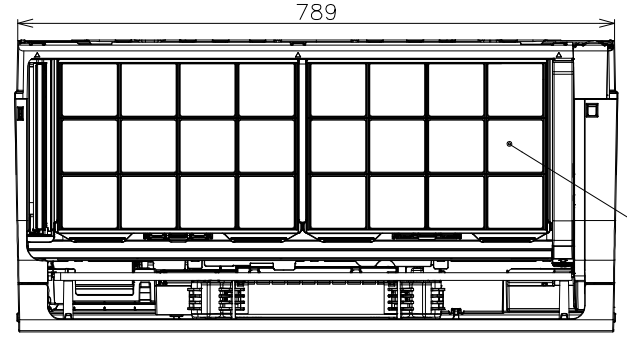
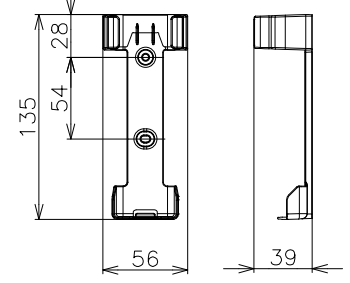
日立ルームエアコン壁掛XBKシリーズ
室内ユニット寸法図



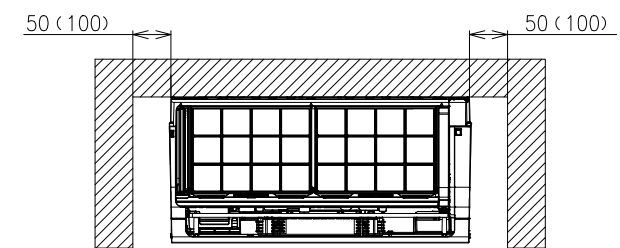
ワイヤレスリモコン



リモコンホルダー

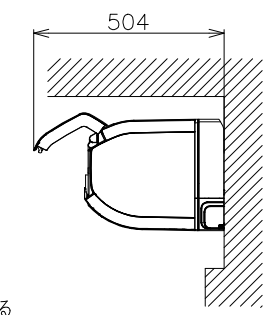
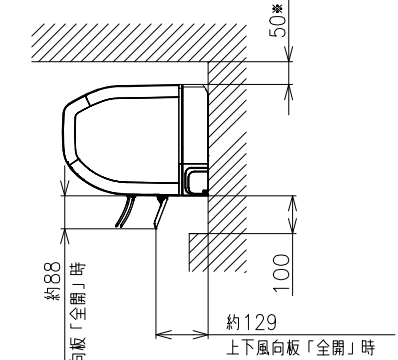


室内機サービススペース



壁とのスペースは()内の寸法をできるだけ確保してください。

*室内機の背面で配管接続する場合は110mm以上



注記

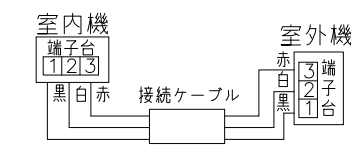
- 室内機のサービススペースは左・右が50mm、上が50mm、下が100mm必要です。カーテンレール、カーテンボックス等の上に設置する場合は、風の流れを損なわない寸法を確保してください。
- 配管は太径、細径とも断熱してあるものを使用します。
- 配管は長さ20m以内です。
- 室内・室外機の配管落差は10m以内です。
- プラグの形状
RAS-X22RBK, X25RBK ㊶
RAS-X28RBK, X36RBK ㊷
RAS-X40R2BK~X90R2BK ㊸

電源コードの長さ

- [左側]RAS-X22RBK, X25RBK 約1.0m [右側]RAS-X22RBK, X25RBK 約1.7m
RAS-X28RBK, X36RBK 約0.6m RAS-X28RBK, X36RBK 約1.3m
RAS-X40R2BK~X90R2BK 約0.6m RAS-X40R2BK~X90R2BK 約1.3m



- 接続ケーブルは、φ2.0×3の単線Fケーブルを使用します。



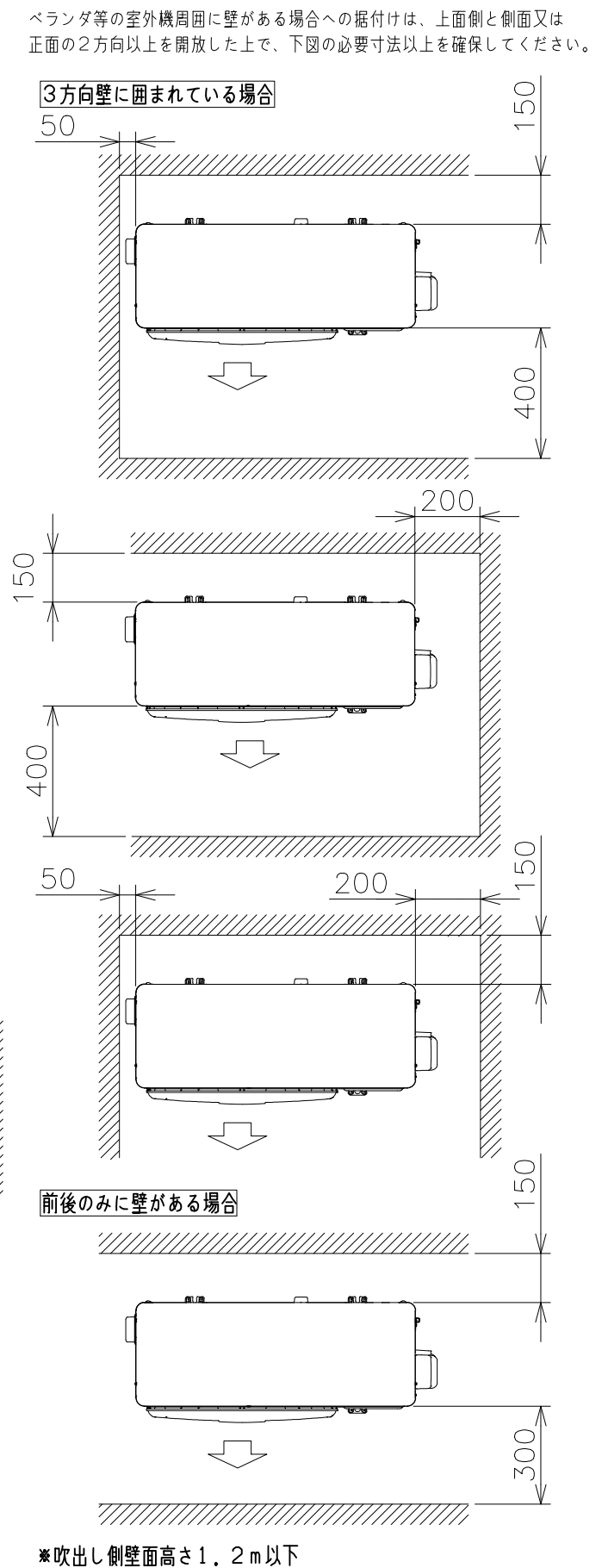
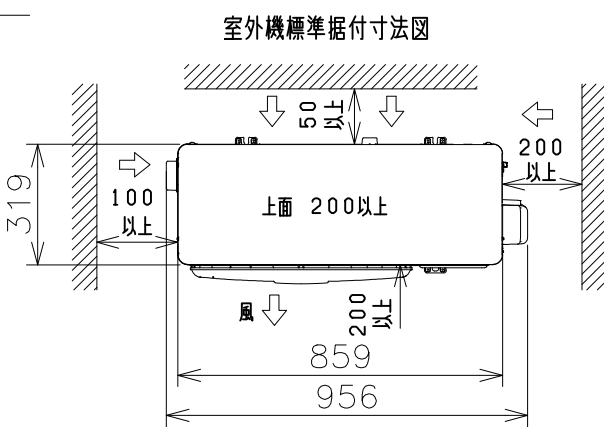
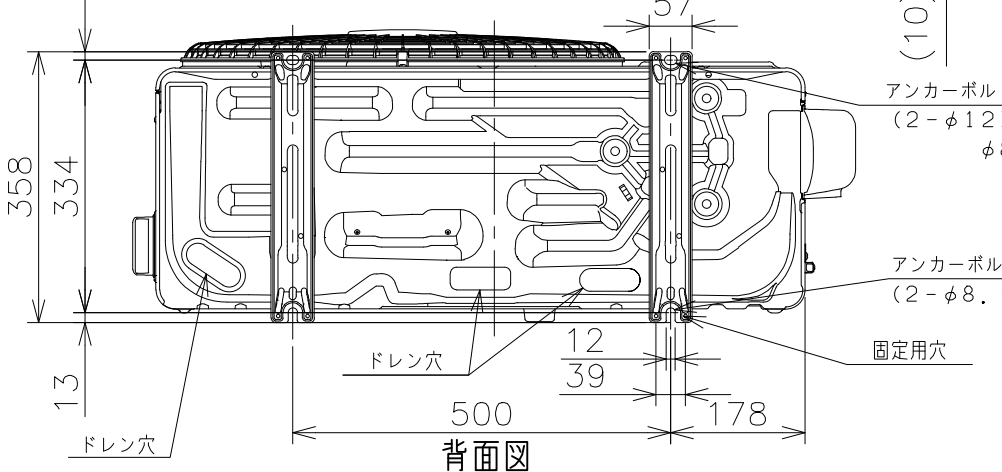
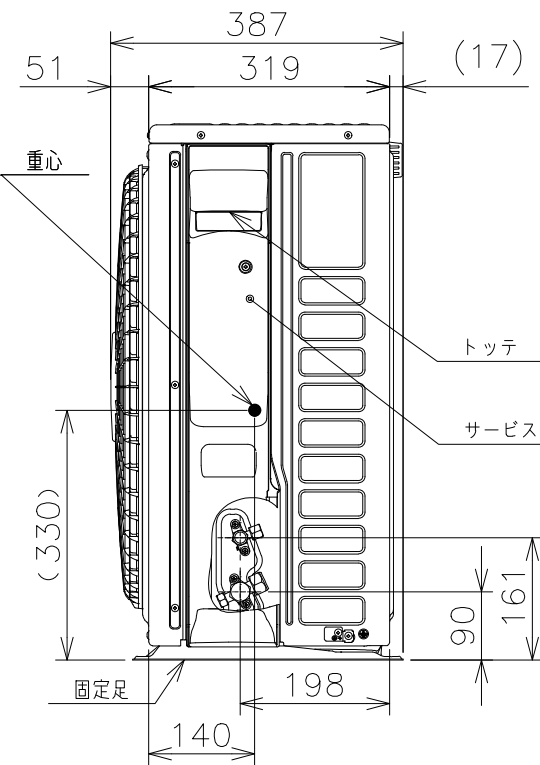
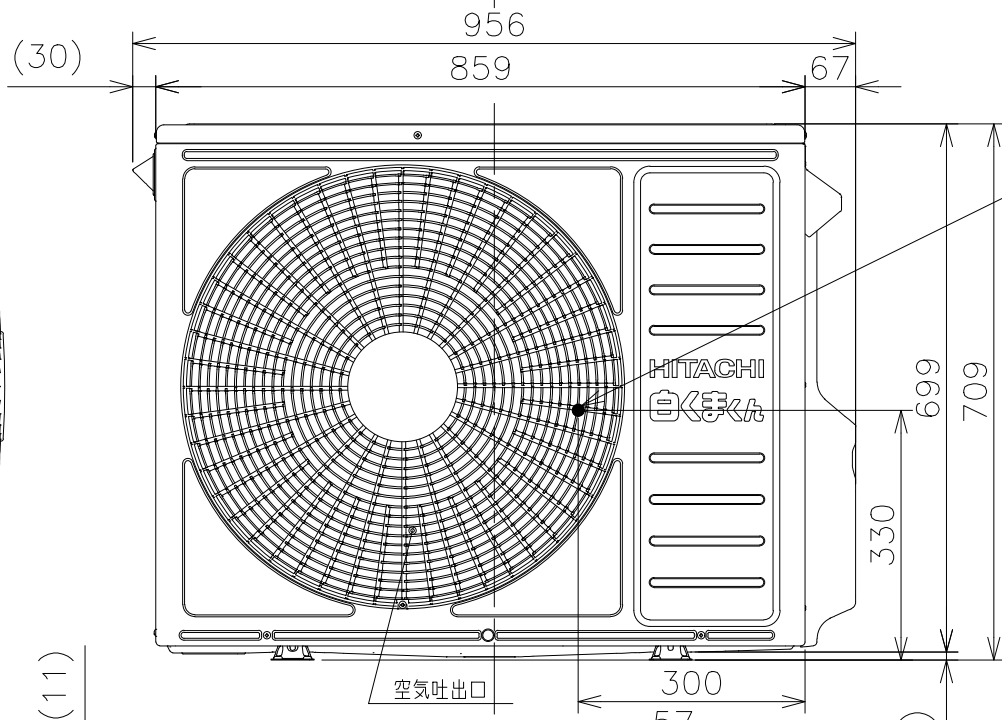
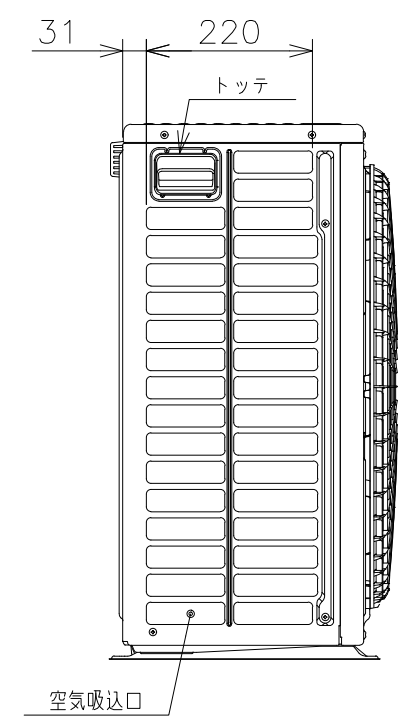
適用機種

- RAS-X22RBK
- RAS-X25RBK
- RAS-X28RBK
- RAS-X36RBK
- RAS-X40R2BK
- RAS-X56R2BK
- RAS-X63R2BK
- RAS-X71R2BK
- RAS-X80R2BK
- RAS-X90R2BK

SIGNATURE	DATE	PROJECTION	SCALE	TITLE	CAD
DWN. M.Yoshida	2023-09-21	㊶	NTS	2024年度XBKシリーズ寸法図	
CHKD. J.Cai	2023-09-21	Hitachi-Johnson Controls Air Conditioning, Inc.		TOCHIGI DWG. No. 3YAA NN0026441	
APPD. K.Daigou	2023-09-21				REGD. 2023 0921

NN0026455

日立ルームエアコン壁掛XBKシリーズ
 室外ユニット寸法図



適用機種
 RAC-X90R2BK

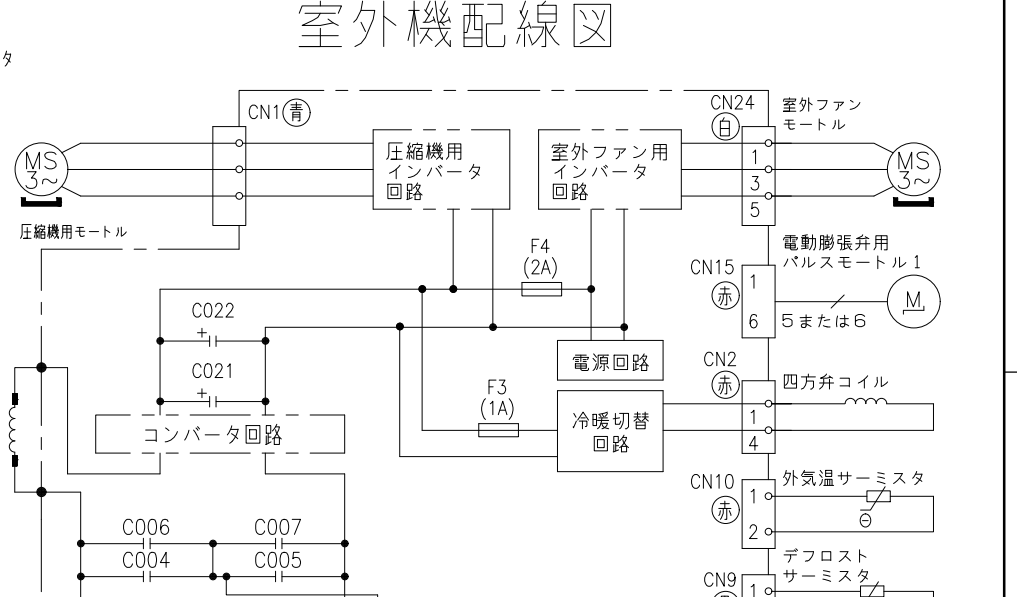
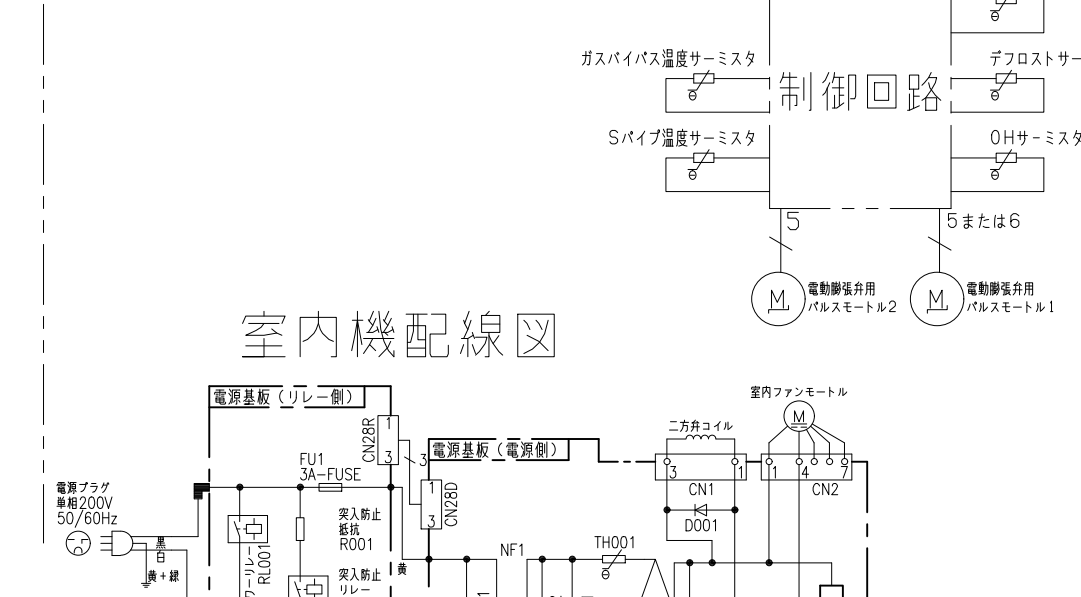
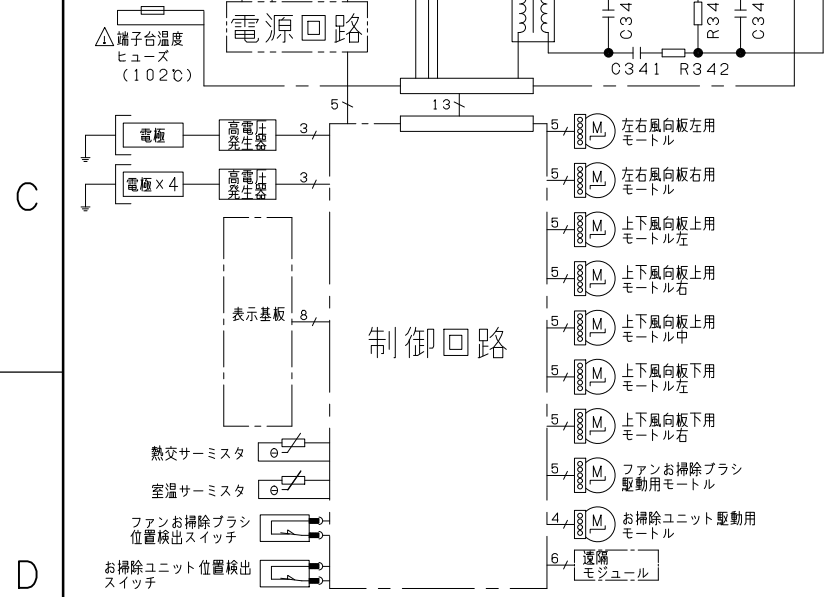
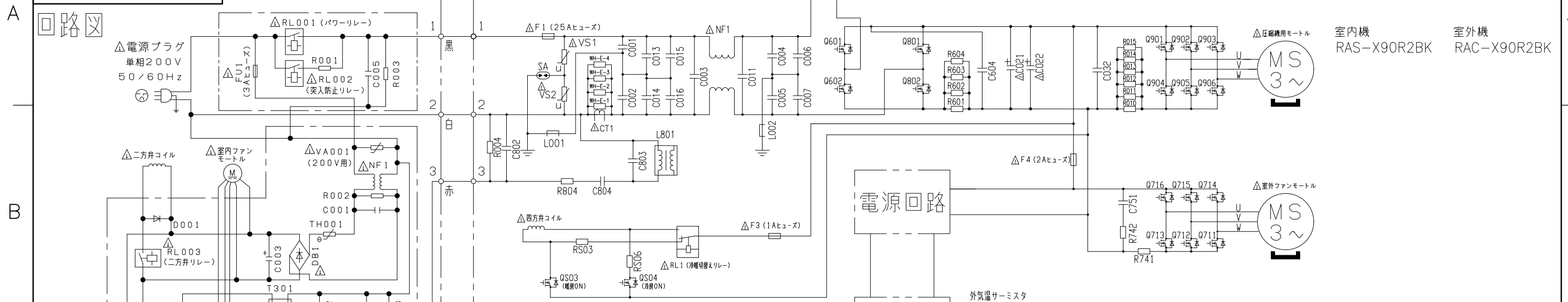
注記
 1. 本体の前、後、左、右、上方向に上図の<=>印の間隔をあけ、3方向以上開放できる所に据え付けてください。ただし、2方向しか開放できない場合と前後面に壁がある場合は右図に従い据え付けてください。

SIGNATURE	DATE	PROJECTION	SCALE	TITLE
DWN. J.Haegwan	2023-09-14	⊕	NTS	2024年度XBKシリーズ寸法図
CHKD. K.Fukuhara	2023-09-14	Hitachi-Johnson Controls Air Conditioning, Inc.		TOCHIGI DWG. No.
APPD. K.Daigou	2023-09-14	3YAA NN0026455		REGD. 2023 0914



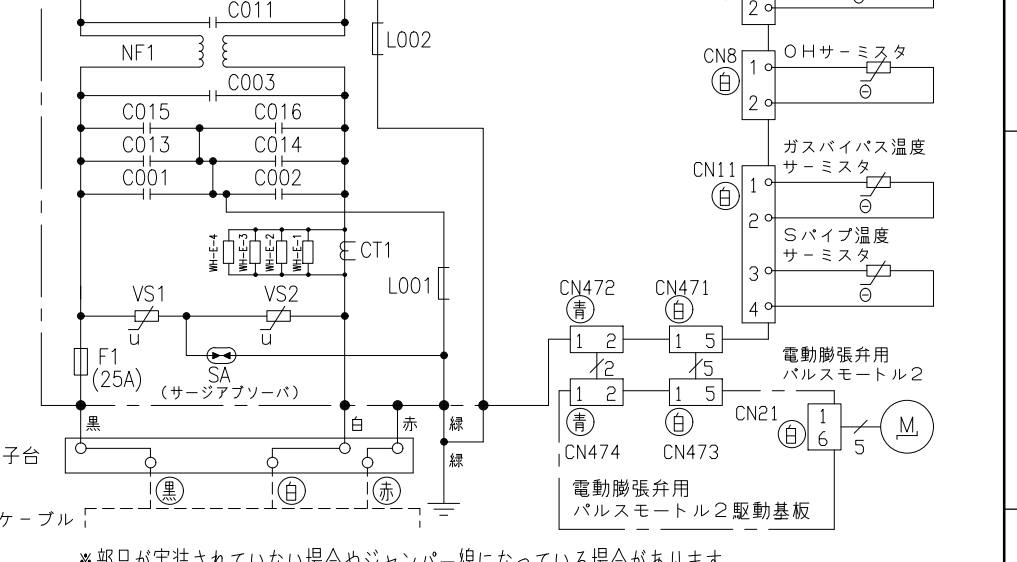
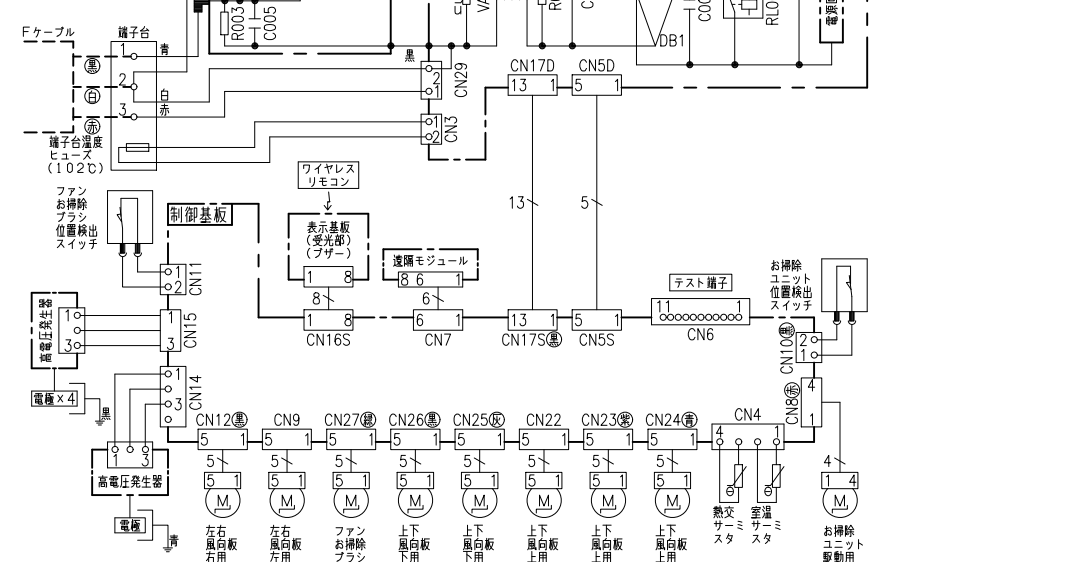
NN0026456

日立ルームエアコン 壁掛X BKシリーズ
室内室外ユニット 回路図・配線図



- ・ホームオートメーションを行う場合
室内基板のCN6に別売の*1 HA接続コードを差込んで*2標準アダプターと接続してください。
- ・換気ユニットを接続する場合
室内基板のCN6に換気ユニット付属のHA接続コードを差込んで、換気ユニットと接続してください。
- ・H-LINKに接続する場合
室内基板のCN7に接続されている遠隔モジュールの端子を外して、CN7に別売の*3 RACアダプターの端子を差込んでください。
- ・HEMSを使用する場合
室内基板のCN7に接続されている遠隔モジュールの端子を外して、CN7に別売のHEMSアダプターの端子を差込んでください。

*1 HA接続コード：部品番号 (SP-HAC1)
*2 標準アダプター：HA-S100TSA
*3 RACアダプター：PSC-6RAD



*部品が実装されていない場合やジャンパー線になっている場合があります。

SIGNATURE	DATE	PROJECTION	SCALE	TITLE
DWN. J.Cai	2023-09-21		NTS	2024年度 XBKシリーズ 回路図・配線図
CHKD. M.Okabe	2023-09-21			Hitachi-Johnson Controls Air Conditioning, Inc.
	2023-09-25			
APPD. K.Daigou	2023-09-25			
				TOCHIGI DWG. No.
				3YDA NN0026456

