

1866Z00NN

日立ルームエアコン 壁掛KGシリーズ 仕様表

RAS-KG2525S/RAC-KG2525S

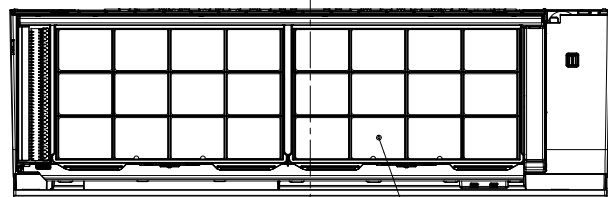
ユニット		室内ユニット		室外ユニット	
タイプ		壁掛型セパレート			
型式		RAS-KG2525S		RAC-KG2525S	
電源 (50/60Hz)		単相100V			
冷房	定格	能力	kW	2.5 (0.3 ~ 3.1)	
		消費電力	W	710 (205 ~ 1,120)	
		運転電流	A	8.3	
		力率	%	86	
暖房	定格	能力	kW	2.8 (0.2 ~ 4.1)	
		消費電力	W	650 (165 ~ 1,265)	
		運転電流	A	7.5 (最大 15.0)	
		力率	%	87	
	低温	能力	kW	3.0	
		消費電力	W	1,120	
始動電流		A	8.3		
通年エネルギー消費効率		JISC9612:2013(区分)	5.8(1)		
冷凍装置	圧縮機出力		W	-	
	熱交換器フィン形状		細幅スリット		コルゲート
	冷媒	種類	フロン R32		
封入量		g	680		
ファン	種類 (冷房・暖房)	種類		貫流ファン	プロペラファン
		急速	m ³ /h	690・770	1,650・1,590
		強風	m ³ /h	450・530	-
		弱風	m ³ /h	370・430	-
		微風	m ³ /h	310・350	-
静	m ³ /h	260・260	-		
音響パワーレベル 運転音 (冷房・暖房)	種類	急速	dB	63・63	59・59
		強風	dB	53・52	-
		弱風	dB	49・49	-
		微風	dB	44・45	-
		静	dB	41・40	-
操作スイッチ 形名		ワイヤレスリモコン RAR-BG1			
電源プラグ	容量		125V-15A		
	形状		㊦	-	
電源コード長さ(左/右)		m	0.6/1.3	-	
室内外接続 ケーブル	芯線径(φ)	mm	2.0		
	芯数	芯	3		
冷媒配管	接続方式		フレア		
	液側(φ)	mm	6.35		
	ガス側(φ)	mm	9.52		
	最大配管長	m	12		
	最大高低差	m	10		
	冷媒追加充填量	g	チャージレス		
ドレン接続口外径(φ)		mm	16		
外装色(近似マンセルNo.)		スターホワイト(N9.3)		Tページ(5Y7/2)	
製品寸法(高さ×幅×奥行)		mm	295×795×250	530×658(+60)×275(+54.5)	
荷造寸法(幅×奥行×高さ)		cm	85×35×31	77×36×57	
質量(製品・荷造)		kg	9.0・12.0	23.0・25.0	

- (1) 本仕様は予告なく変更することがあります。
 (2) 定格冷房時の表示は、JIS条件(室内 27℃:DB・19℃:WB、室外 35℃:DB・24℃:WB)で運転した場合の数値です。
 (3) 定格暖房時の表示は、JIS条件(室内 20℃:DB・15℃:WB、室外 7℃:DB・6℃:WB)で運転した場合の数値です。
 (4) 低温暖房時の表示は、JIS条件(室内 20℃:DB・15℃:WB、室外 2℃:DB・1℃:WB)で運転した場合の数値です。
 (5) 能力、消費電力の()内の表示は、それぞれの変幅(最小~最大)の数値です。
 (6) 運転音の表示は、JIS C 9612に基づき、無響室で測定した数値です。
 (7) 室外ユニットの製品寸法中()内の寸法について、幅方向はトッテとサービスパルプカバーの突き出し寸法を、また、奥行方向は空気吐出口と外気温サーミスタカバーの突き出し寸法を示しています。

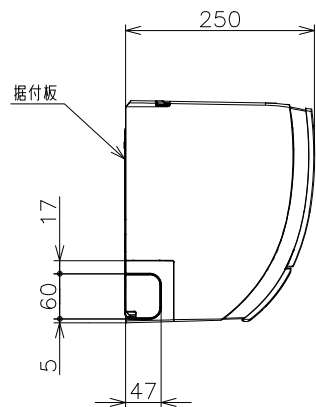
SIGNATURE		DATE	PROJECTION	SCALE	TITLE	CAD
DWN.	H.Onodera	2025-04-07		NTS	2025年度 KGシリーズ 仕様表	
CHKD.	I.So	2025-04-07	Hitachi-Johnson Controls Air Conditioning, Inc.		TOCHIGI DWG. No. 4YAA NN0029981	REGD. REGD. 2025 0407
APPD.	I.So	2025-04-07				

8Z66Z00NN

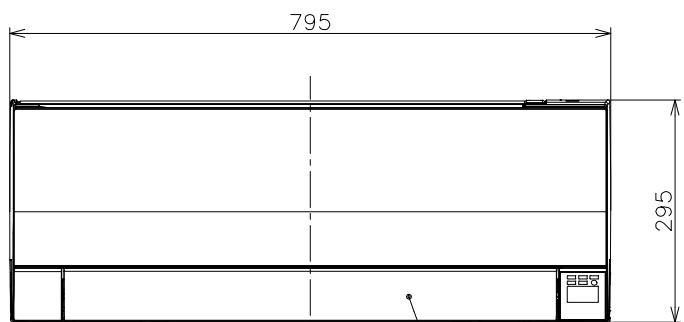
日立ルームエアコン 壁掛KGシリーズ 室内ユニット 寸法図



上面吸込口



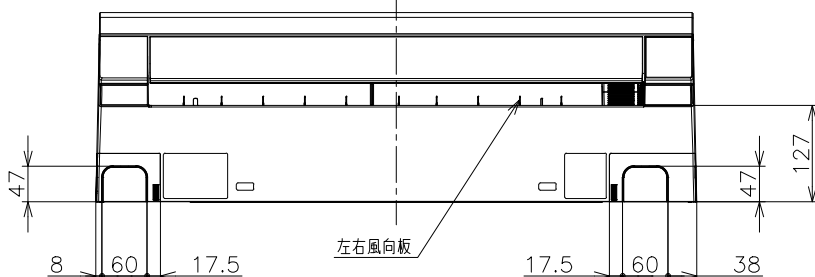
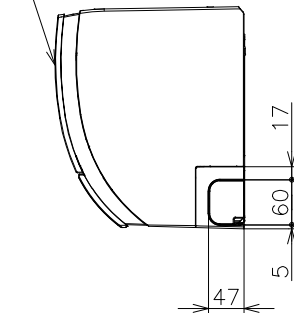
据付板



空気吹出し口

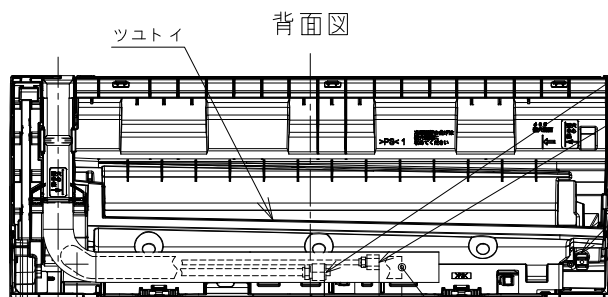
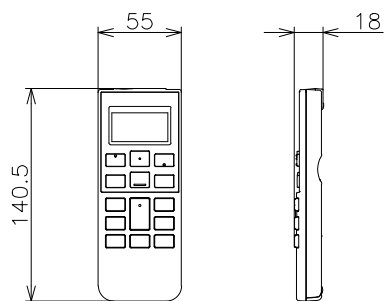
上下風向板

前面パネル

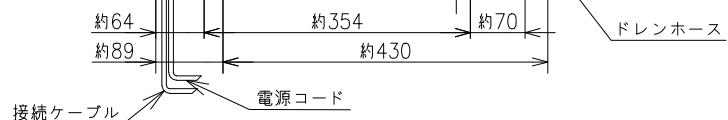


左右風向板

ワイヤレスリモコン



背面図



接続ケーブル 電源コード

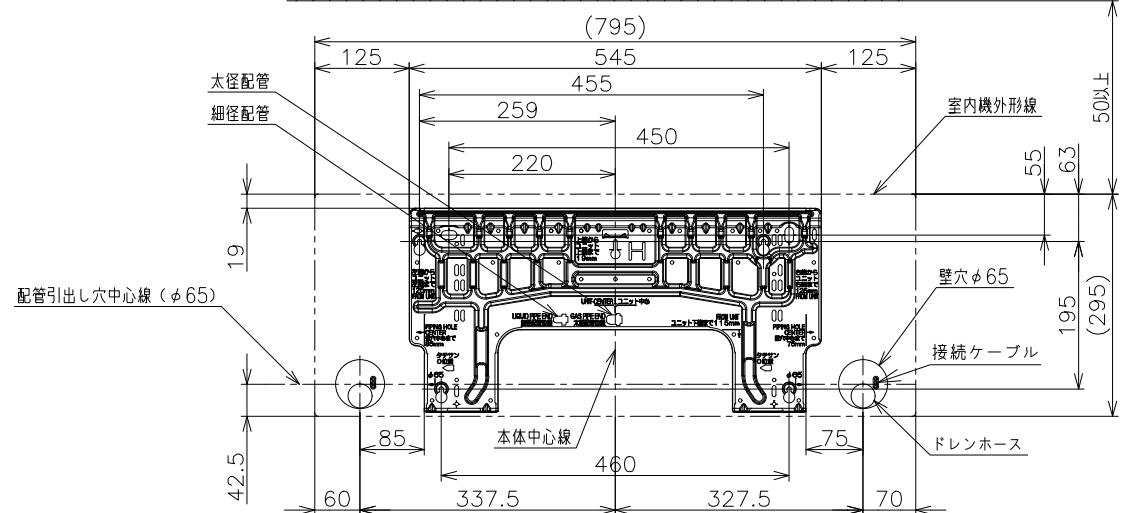
太径配管接続用
2.2kW~5.6kW φ9.52
6.3kW~7.1kW φ12.7

細径配管(φ6.35)接続用

ドレンキャップ接続口
横引き配管を行う時は
ドレンホースとドレン
キャップを入れ換えて
ください。

ドレンホース

据付板 (正面図) 天井面(回縁) (ユニットを引っ掛けるために必要な寸法です。)



太径配管

細径配管

配管引出し穴中心線(φ65)

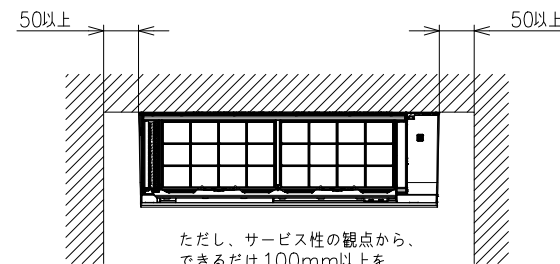
本体中心線

ドレンホース

接続ケーブル

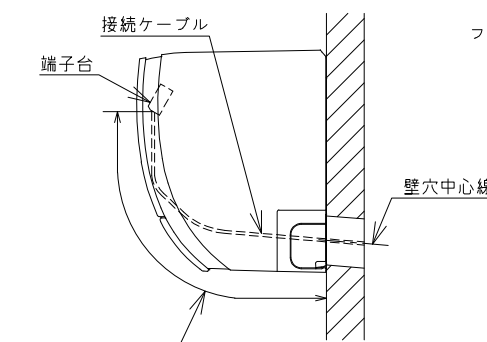
(室内機の背面で配管接続する場合は110mm以上)

室内機サービススペース



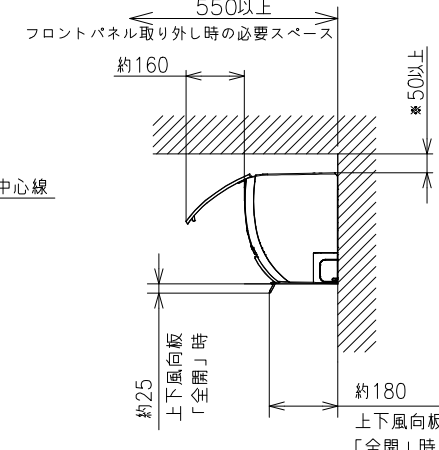
ただし、サービス性の観点から、できるだけ100mm以上を確保することをおすすめします。

【参考】接続ケーブル必要長さの目安



室内機配管位置	接続ケーブル必要長さ(被覆むき出し部寸法も含む)
右後直引き	370mm以上
左後直引き	1100mm以上

*据付状況により、必要長さは変動します。



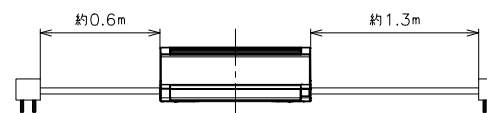
*室内機の背面で配管接続する場合は110mm以上。

注記

- 室内機のサービススペースは上記寸法が必要です。カーテンレール、カーテンボックス等の上に設置する場合は、風の流れを損なわない寸法を確保してください。
- 配管は太径、細径とも断熱してあるものを使用します。
- 配管は長さ12m以内です。
- 室内・室外機の配管落差は10m以内です。
- プラグの形状

- 2.2kW~3.6kW ㊶
- 4.0kW ㊷
- 5.6kW~7.1kW ㊸

6. 電源コードの長さ



7. 接続ケーブルは、φ2.0×3の単線Fケーブルを使用します。



適用機種

- RAS-KG2225S
- RAS-KG2525S
- RAS-KG2825S
- RAS-KG3625S
- RAS-KG4025D
- RAS-KG5625D
- RAS-KG6325D
- RAS-KG7125D

SIGNATURE	DATE	PROJECTION	SCALE	TITLE
DWN. H.Onodera	2025-04-07	⊕	NTS	2025年度 KGシリーズ 寸法図
CHKD. I.So	2025-04-07			TOCHIGI DWG. No.
APPD. I.So	2025-04-07			3YAA NN0029978

CAD

REGD. REGD. 2025 0407

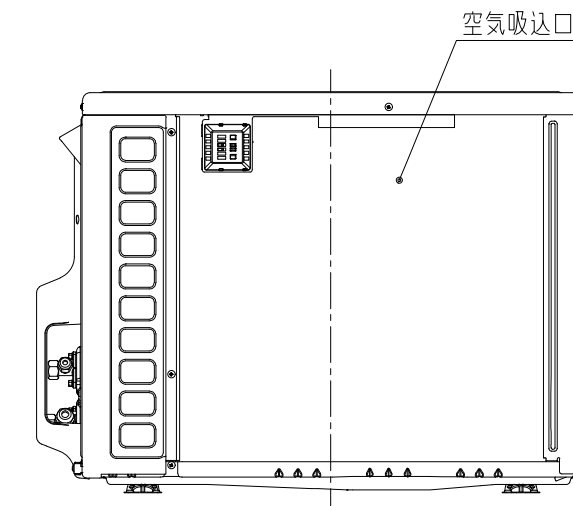
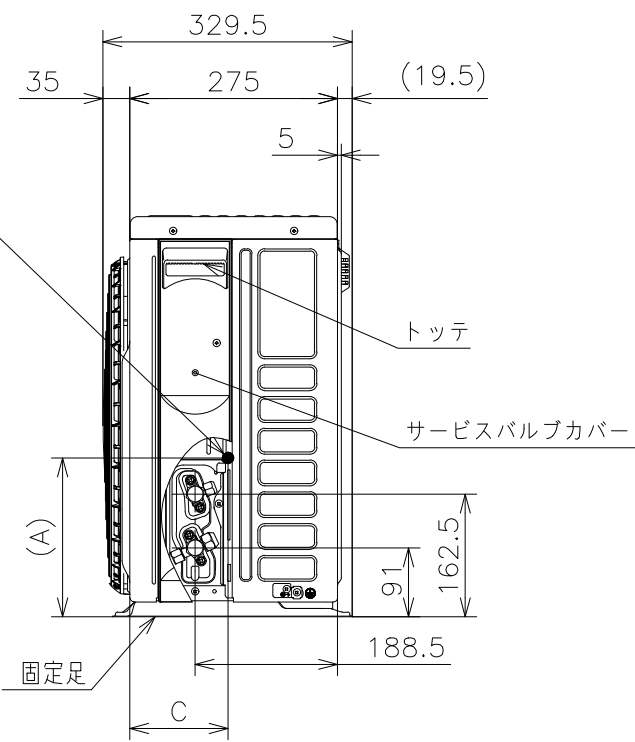
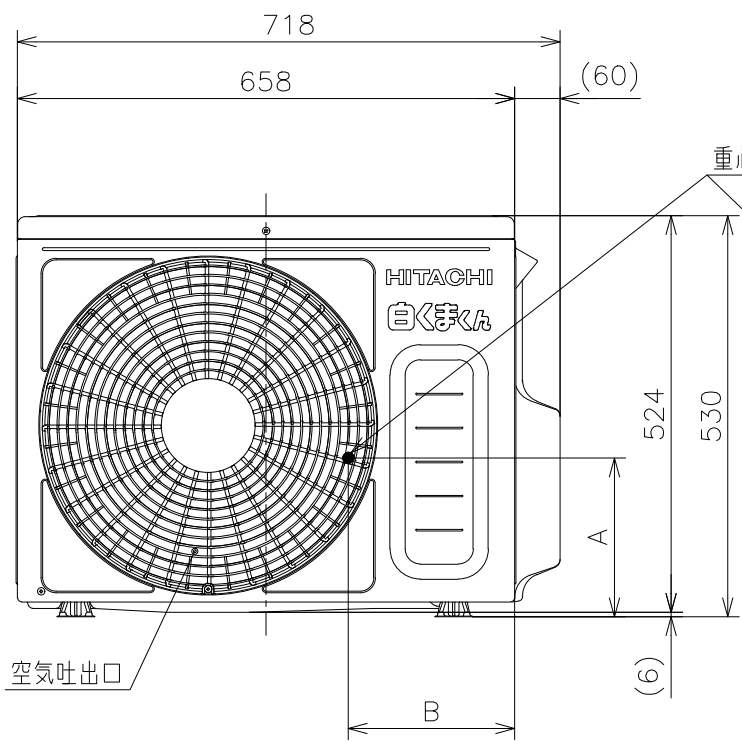
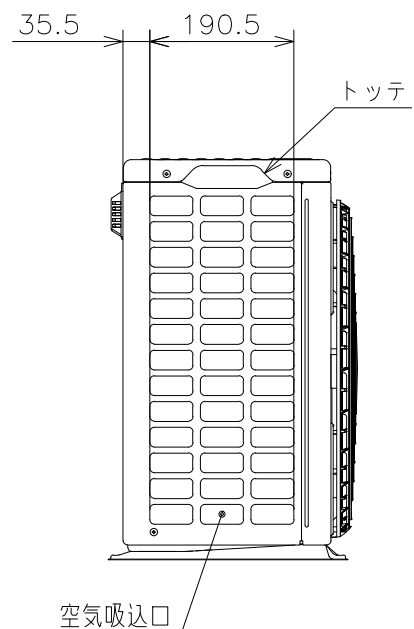
001

6Z66Z00NN

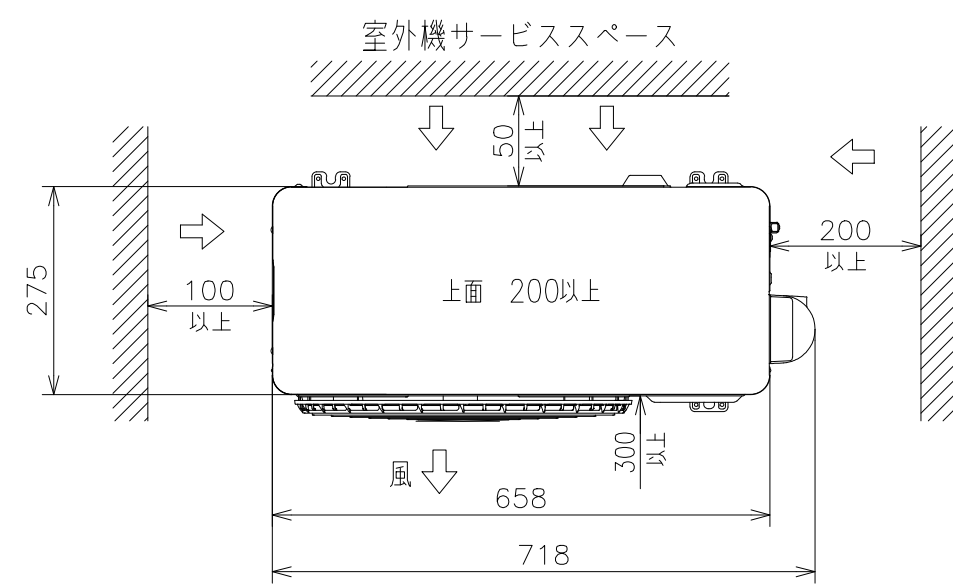
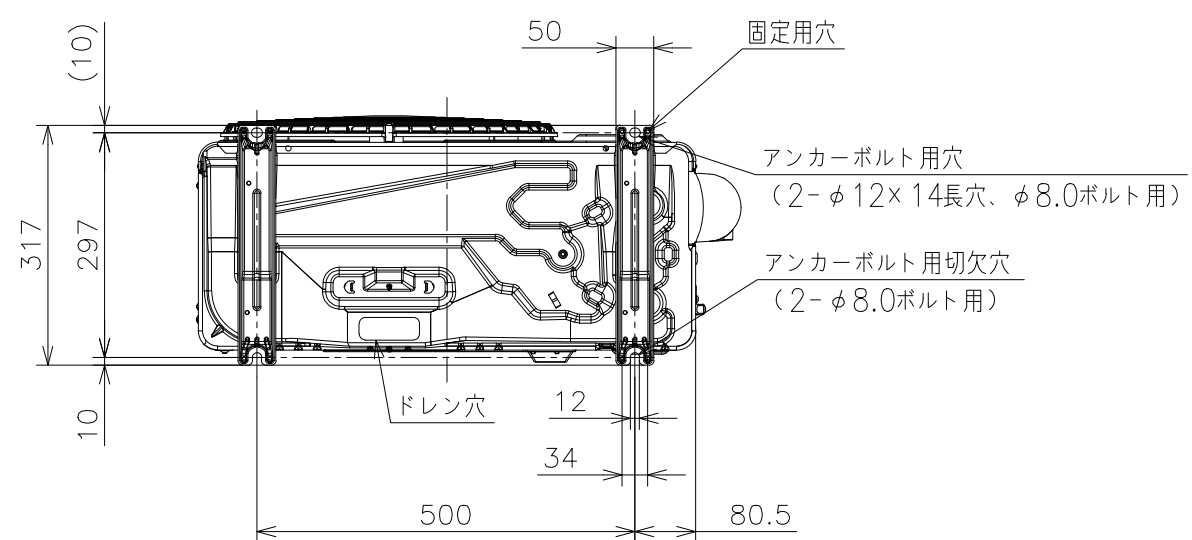
日立ルームエアコン 壁掛KGシリーズ
 室外ユニット 寸法図

【重心寸法詳細】

機種	寸法		
	A	B	C
RAC-KG2225S	200	225	130
RAC-KG2525S	220	210	135



適用機種
 RAC-KG2225S
 RAC-KG2525S



- 注記
1. 本体の前、後、左、右、上方向に上図の ←→ 印の間隔をあけられ、2方向以上開放できるところに据え付けてください。
 2. 効率のよい運転のため、周囲のスペースをできるだけ広くあけてください。

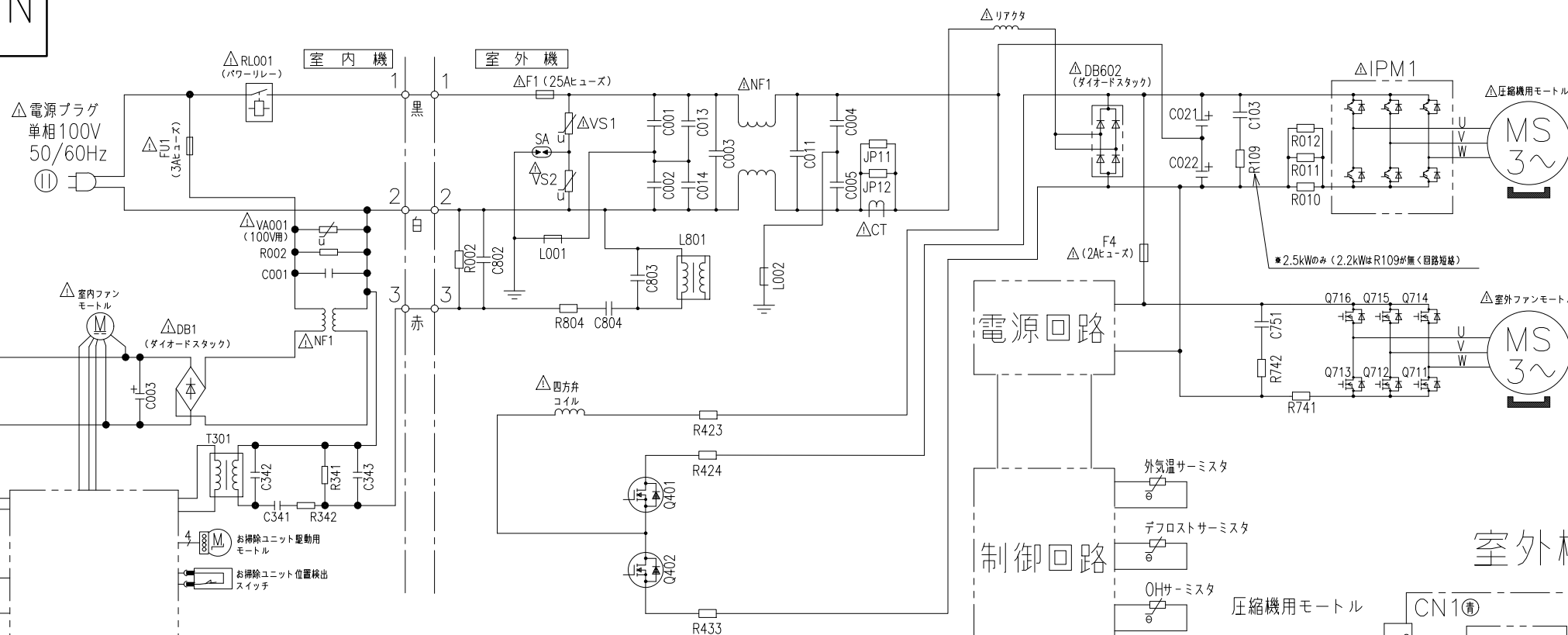
SIGNATURE	DATE	PROJECTION	SCALE	TITLE	
DWN. M.Oguri	2025-03-14		NTS	2025年度 KGシリーズ 寸法図	
CHKD. I.So	2025-03-17	Hitachi-Johnson Controls Air Conditioning, Inc.		TOCHIGI DWG. No.	
APPD. I.So	2025-03-17	3YAA NN0029979		REGD. 2025 0317	

0866Z00NN

日立ルームエアコン 壁掛KGシリーズ
室内室外ユニット 回路図・配線図

室内機 RAS-KG2225S RAS-KG2525S
室外機 RAC-KG2225S RAC-KG2525S

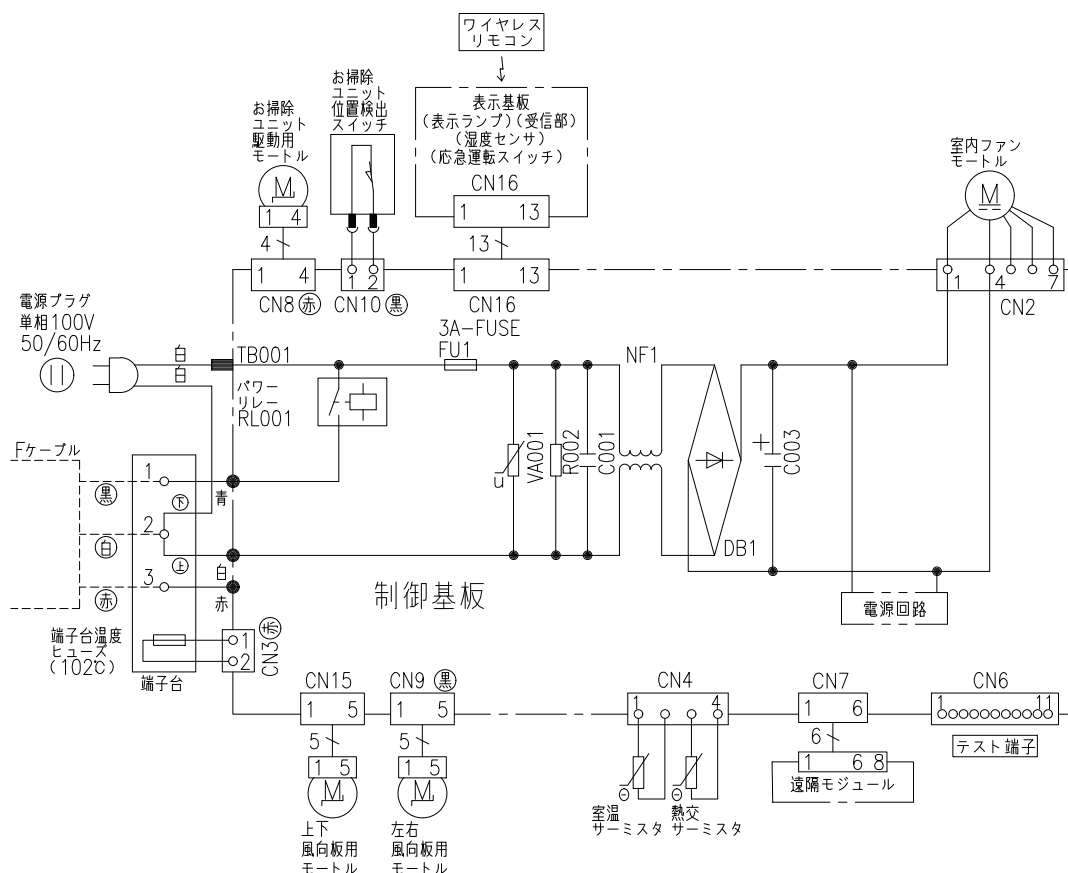
回路図



- 上下風向板用モートル
- 左右風向板用モートル
- 表示基板
- 端子台温度ヒューズ (102℃)
- 熱交サーミスタ
- 室温サーミスタ

制御回路

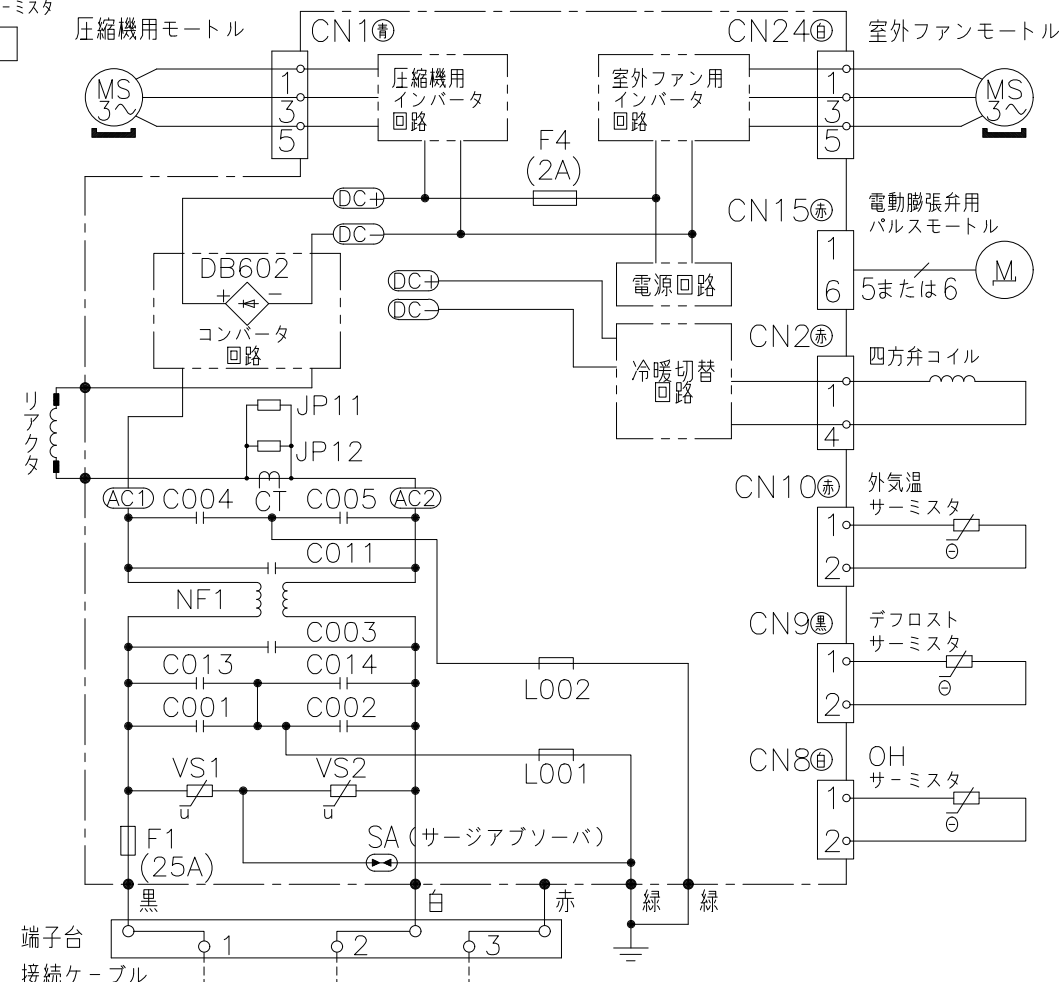
室内機配線図



電源回路

制御回路

室外機配線図



・ホームオートメーションを行う場合
室内基板のCN6に別売の*1 HA接続コードを
差込んで*2標準アダプターと接続してください。

・HEMSを使用する場合
室内基板のCN7に接続されている遠隔モジュールの端子を外して、
CN7に別売のHEMSアダプターの端子を差込んでください。

- *1 HA接続コード：部品番号 (SP-HAC1)
- *2 標準アダプター：HA-S100TSA

* 部品が実装されていない場合やジャンパー線になっている場合があります。

SIGNATURE	DATE	PROJECTION	SCALE	TITLE
DWN. S.Harada	2025-03-14		NTS	2025年度 KGシリーズ 回路図・配線図
CHKD. M.Okabe	2025-03-17			Hitachi-Johnson Controls Air Conditioning, Inc.
APPD. H.Hashimoto	2025-03-18			
				TOCHIGI DWG. No. 3YDA NN0029980

CAD

REGD.
REGD.
2025
0318