

697700NN

## 日立ルームエアコン 壁掛GBKシリーズ 仕様表

RAS-G40R2BK/RAC-G40R2BK

| ユニット                    |            | 室内ユニット             |                   | 室外ユニット                |             |  |
|-------------------------|------------|--------------------|-------------------|-----------------------|-------------|--|
| タイプ                     |            | 壁掛型セパレート           |                   |                       |             |  |
| 型式                      |            | RAS-G40R2BK        |                   | RAC-G40R2BK           |             |  |
| 電源 (50/60Hz)            |            | 単相200V             |                   |                       |             |  |
| 冷房                      | 定格         | 能力                 | kW                | 4.0 (0.5 ~ 4.5)       |             |  |
|                         |            | 消費電力               | W                 | 1,430 (190 ~ 1,650)   |             |  |
|                         |            | 運転電流               | A                 | 7.8                   |             |  |
|                         |            | 力率                 | %                 | 92                    |             |  |
| 暖房                      | 定格         | 能力                 | kW                | 5.0 (0.6 ~ 7.3)       |             |  |
|                         |            | 消費電力               | W                 | 1,450 (195 ~ 2,880)   |             |  |
|                         |            | 運転電流               | A                 | 7.9 (最大 15.0)         |             |  |
|                         |            | 力率                 | %                 | 92                    |             |  |
|                         | 低温         | 能力                 | kW                | 5.3                   |             |  |
|                         |            | 消費電力               | W                 | 2,550                 |             |  |
| 始動電流                    |            | A                  | 7.9               |                       |             |  |
| 通年エネルギー消費効率             |            | JISC9612:2013 (区分) | 4.9 (Ⅲ)           |                       |             |  |
| 冷凍装置                    | 圧縮機出力      |                    | W                 | -                     |             |  |
|                         | 熱交換器フィン形状  |                    | 細幅スリット            |                       | コルゲート       |  |
|                         | 冷媒         | 種類                 | フロン R32           |                       |             |  |
| 封入量                     |            | g                  | 740               |                       |             |  |
| ファン                     | 種類         | 貫流ファン              |                   | プロペラファン               |             |  |
|                         | 風量 (冷房・暖房) | 急速                 | m <sup>3</sup> /h | 750・830               | 2,220・2,100 |  |
|                         |            | 強風                 | m <sup>3</sup> /h | 520・680               | -           |  |
|                         |            | 弱風                 | m <sup>3</sup> /h | 410・510               | -           |  |
|                         |            | 微風                 | m <sup>3</sup> /h | 340・400               | -           |  |
| 静                       |            | m <sup>3</sup> /h  | 260・260           | -                     |             |  |
| 音響パワーレベル<br>運転音 (冷房・暖房) | 急速         | dB                 | 65・65             | 63・63                 |             |  |
|                         | 強風         | dB                 | 59・58             | -                     |             |  |
|                         | 弱風         | dB                 | 54・52             | -                     |             |  |
|                         | 微風         | dB                 | 47・46             | -                     |             |  |
|                         | 静          | dB                 | 43・41             | -                     |             |  |
| 操作スイッチ 形名               |            | ワイヤレスリモコン RAR-BG1  |                   |                       |             |  |
| 電源プラグ                   | 容量         | 250V-15A           |                   |                       |             |  |
|                         | 形状         | ㊦                  |                   | -                     |             |  |
| 電源コード長さ (左/右)           |            | m                  | 0.6/1.3           | -                     |             |  |
| 室内外接続ケーブル               | 芯線径 (φ)    | mm                 | 2.0               |                       |             |  |
|                         | 芯数         | 芯                  | 3                 |                       |             |  |
| 冷媒配管                    | 接続方式       | フレア                |                   |                       |             |  |
|                         | 液側 (φ)     | mm                 | 6.35              |                       |             |  |
|                         | ガス側 (φ)    | mm                 | 9.52              |                       |             |  |
|                         | 最大配管長      | m                  | 12                |                       |             |  |
|                         | 最大高低差      | m                  | 10                |                       |             |  |
| 冷媒追加充填量                 |            | g                  | チャージレス            |                       |             |  |
| ドレン接続口外径 (φ)            |            | mm                 | 16                |                       |             |  |
| 外装色 (近似マンセルNo.)         |            | スターホワイト (N9.3)     |                   | ナチュラルグレー (2.9Y7.8/1)  |             |  |
| 製品寸法 (高さ×幅×奥行)          |            | mm                 | 295×795×250       | 629×799(+97)×299(+68) |             |  |
| 荷造寸法 (幅×奥行×高さ)          |            | cm                 | 85×35×31          | 93×40×67              |             |  |
| 質量 (製品・荷造)              |            | kg                 | 9.0・12.0          | 33.0・34.0             |             |  |

(1) 本仕様は予告なく変更することがあります。

(2) 定格冷房時の表示は、JIS条件 (室内 27℃: DB・19℃: WB、室外 35℃: DB・24℃: WB) で運転した場合の数値です。

(3) 定格暖房時の表示は、JIS条件 (室内 20℃: DB・15℃: WB、室外 7℃: DB・6℃: WB) で運転した場合の数値です。

(4) 低温暖房時の表示は、JIS条件 (室内 20℃: DB・15℃: WB、室外 2℃: DB・1℃: WB) で運転した場合の数値です。

(5) 能力、消費電力の ( ) 内の表示は、それぞれの変幅 (最小~最大) の数値です。

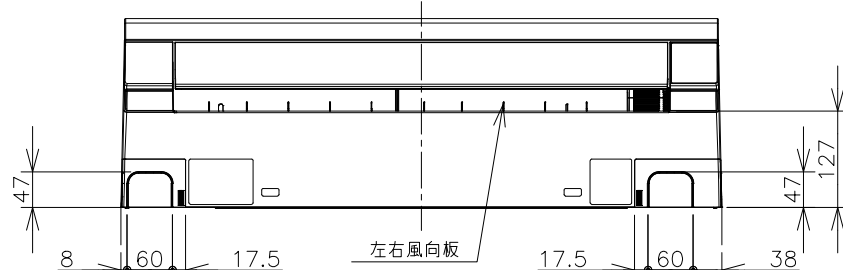
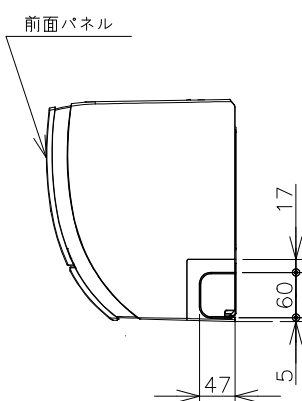
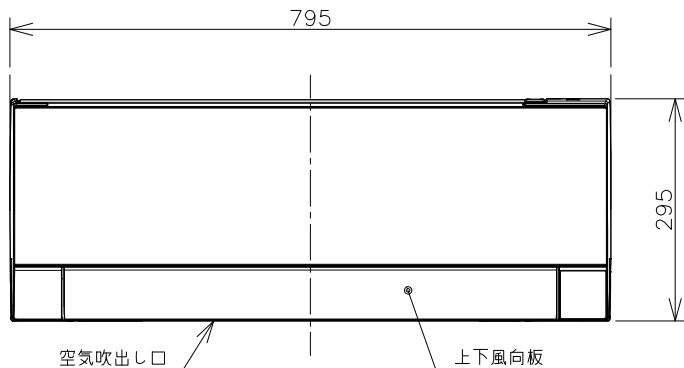
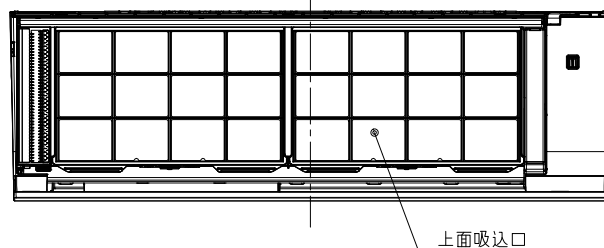
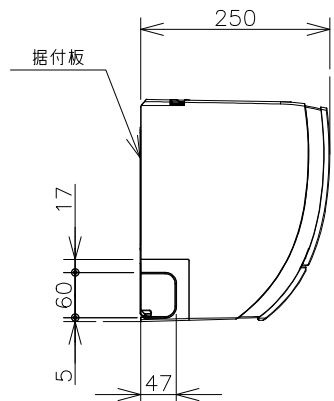
(6) 運転音の表示は、JIS C 9612に基づき、無響室で測定した数値です。

(7) 室外ユニットの製品寸法中 ( ) 内の寸法について、幅方向はトッテとサービスバルブカバーの突き出し寸法を、また、奥行方向は空気吐出口と外気温サーミスタカバーの突き出し寸法を示しています。

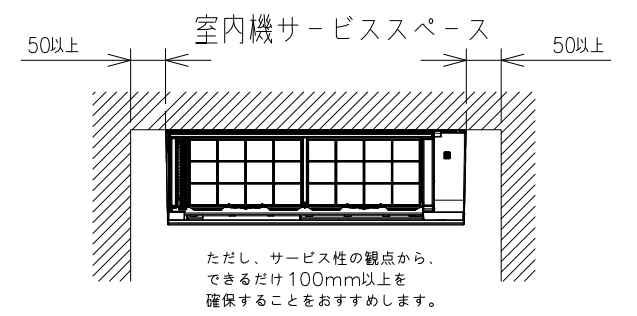
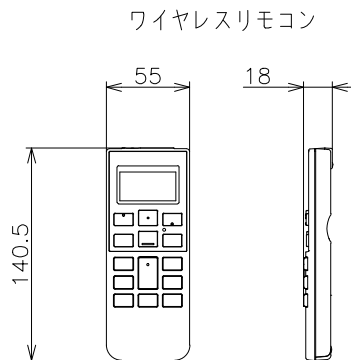
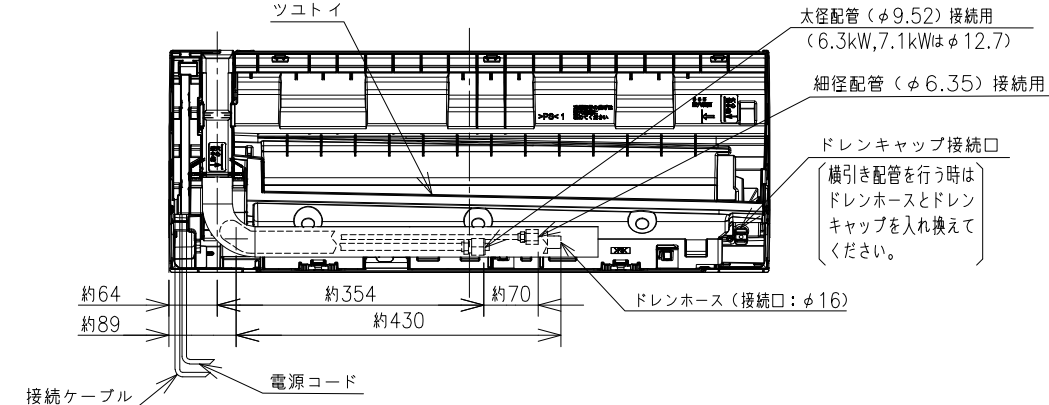
| SIGNATURE        | DATE       | PROJECTION   | SCALE | TITLE              | CAD                            |
|------------------|------------|--|-------|--------------------|--------------------------------|
| DWN. J.Cai       | 2024-03-22 |  | NTS   | 2024年度 GBKシリーズ 仕様表 |                                |
| CHKD. K.Hosokawa | 2024-03-25 | Hitachi-Johnson Controls<br>Air Conditioning, Inc. |       | TOCHIGI DWG. No.   | REGD.<br>REGD.<br>2024<br>0325 |
| APPD. K.Hosokawa | 2024-03-25 | 4YAA NN0027769                                     |       |                    |                                |

1977761

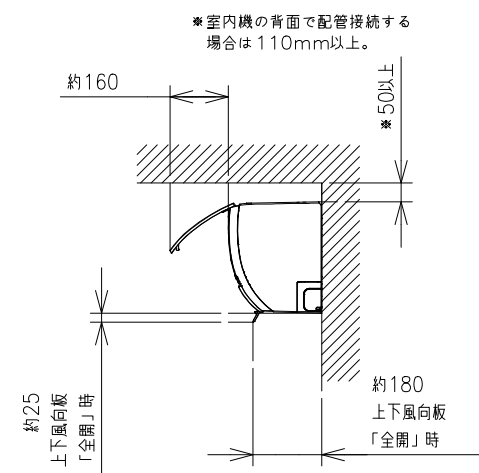
日立ルームエアコン 壁掛GBKシリーズ  
室内ユニット 寸法図



背面図

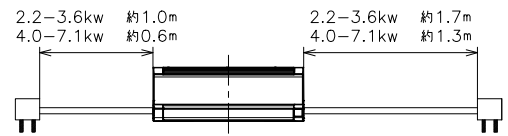


ただし、サービス性の観点から、できるだけ100mm以上を確保することをおすすめします。

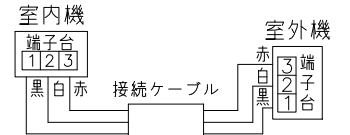


注記

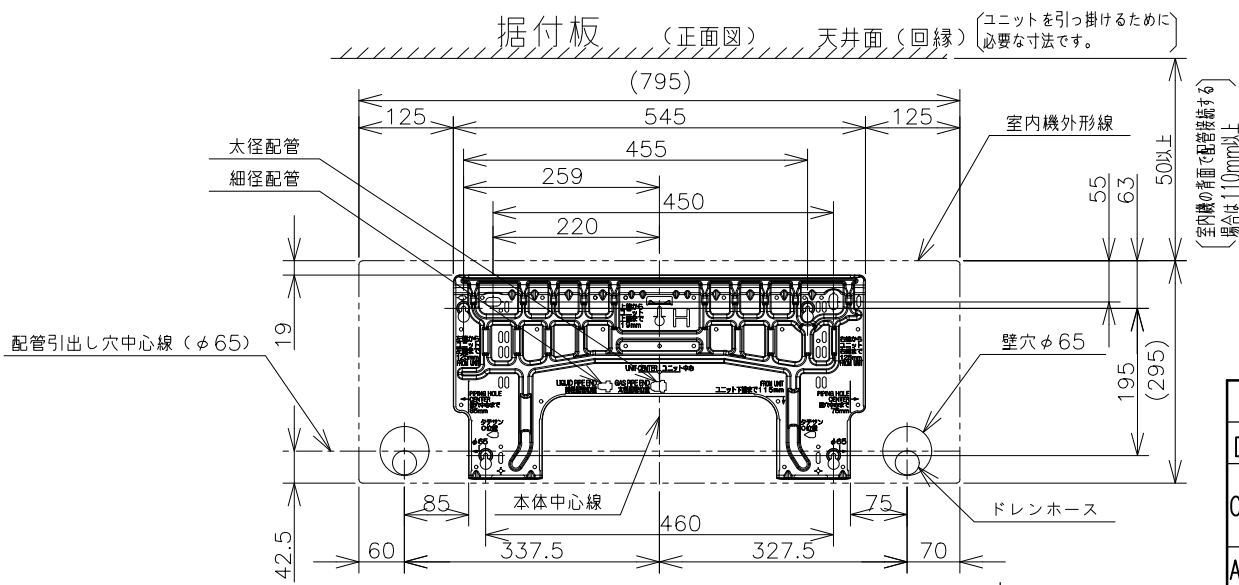
- 室内機のサービススペースは上記寸法が必要です。カーテンレール、カーテンボックス等の上に設置する場合は、風の流れを損なわない寸法を確保してください。
- 配管は太径、細径とも断熱してあるものを使用します。
- 配管は長さ12m以内です。
- 室内・室外機の配管落差は10m以内です。
- プラグの形状
  - 2.2-3.6kW ㉓
  - 4.0kW ㉔
  - 5.6-7.1kW ㉕
- 電源コードの長さ
  - 2.2-3.6kW 約1.0m
  - 4.0-7.1kW 約0.6m
  - 2.2-3.6kW 約1.7m
  - 4.0-7.1kW 約1.3m


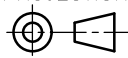


- 接続ケーブルは、φ2.0×3の単線Fケーブルを使用します。



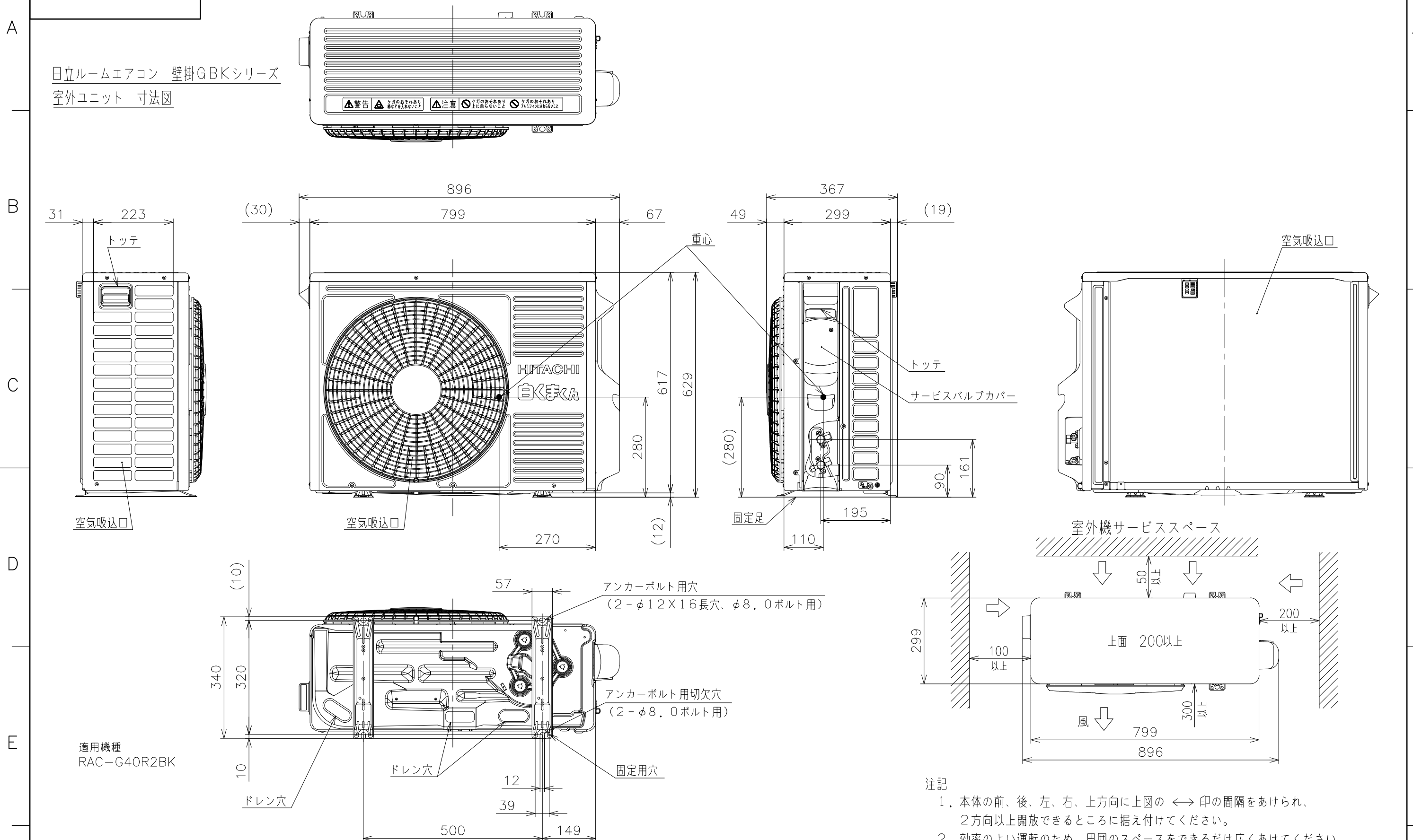
- 適用機種
- RAS-G22RBK
  - RAS-G25RBK
  - RAS-G28RBK
  - RAS-G36RBK
  - RAS-G40R2BK
  - RAS-G56R2BK
  - RAS-G63R2BK
  - RAS-G71R2BK



|                  |            |   |       |                    |  |
|------------------|------------|---|-------|--------------------|--|
| SIGNATURE        | DATE       | PROJECTION  | SCALE | TITLE              | <br>TOCHIGI DWG. No.<br>3YAA NN0027761<br>REGD. 2024 0325 |
| DWN. J.Cai       | 2024-03-22 |  | NTS   | 2024年度 GBKシリーズ 寸法図 |  |
| CHKD. K.Hosokawa | 2024-03-25 | Hitachi-Johnson Controls<br>Air Conditioning, Inc.                                    |       |                    |  |
| APPD. K.Hosokawa | 2024-03-25 |   |       |                    |  |

NN0027770

日立ルームエアコン 壁掛GBKシリーズ  
 室外ユニット 寸法図



注記  
 1. 本体の前、後、左、右、上方向に上図の ←→ 印の間隔をあけられ、  
 2方向以上開放できるところに据え付けてください。  
 2. 効率のよい運転のため、周囲のスペースをできるだけ広くあけてください。

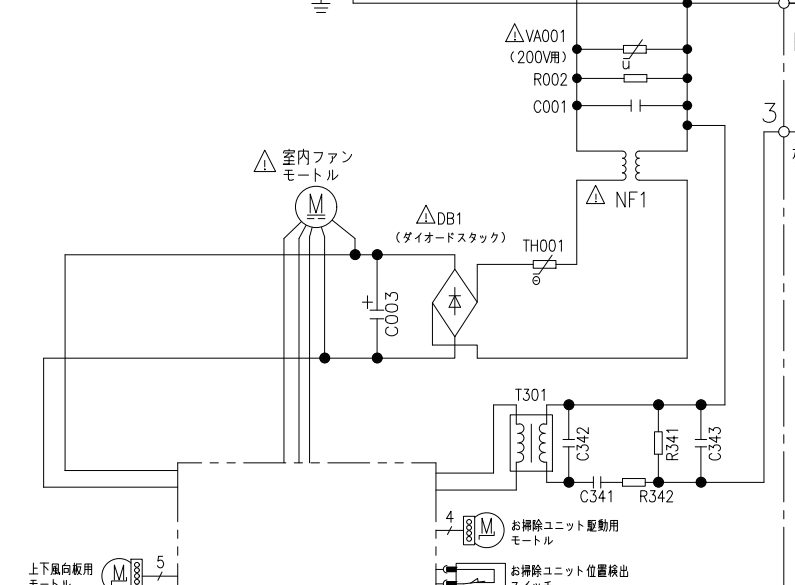
適用機種  
 RAC-G40R2BK

| SIGNATURE        | DATE       | PROJECTION   | SCALE | TITLE                              |
|------------------|------------|--|-------|------------------------------------|
| DWN. J.Cai       | 2024-03-22 | Hitachi-Johnson Controls<br>Air Conditioning, Inc. | NTS   | 2024年度 GBKシリーズ 寸法図                 |
| CHKD. K.Hosokawa | 2024-03-25 |  |       |                                    |
| APPD. K.Hosokawa | 2024-03-25 |  |       |                                    |
|                  |            |  |       | TOCHIGI DWG. No.<br>3YAA NN0027770 |
|                  |            |  |       | REGD. 2024 0325                    |

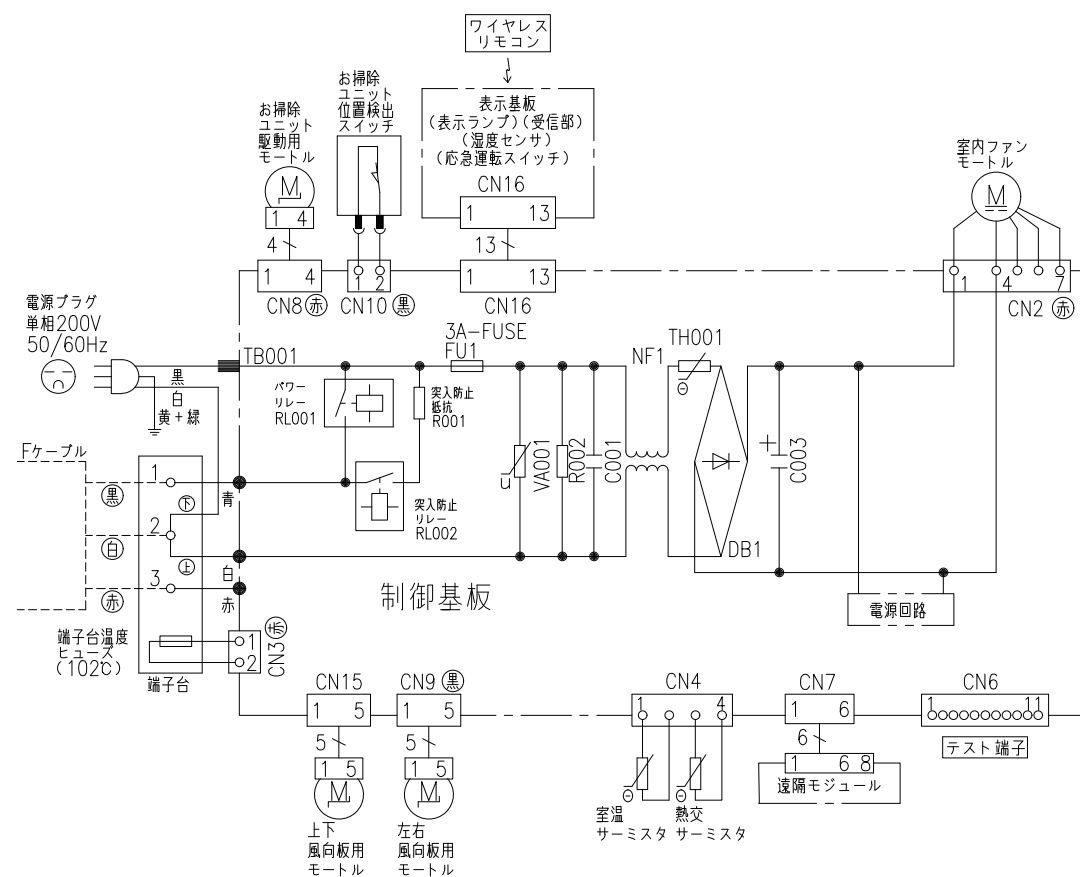
CAD

室内機 RAS-G40R2BK 室外機 RAC-G40R2BK

回路図



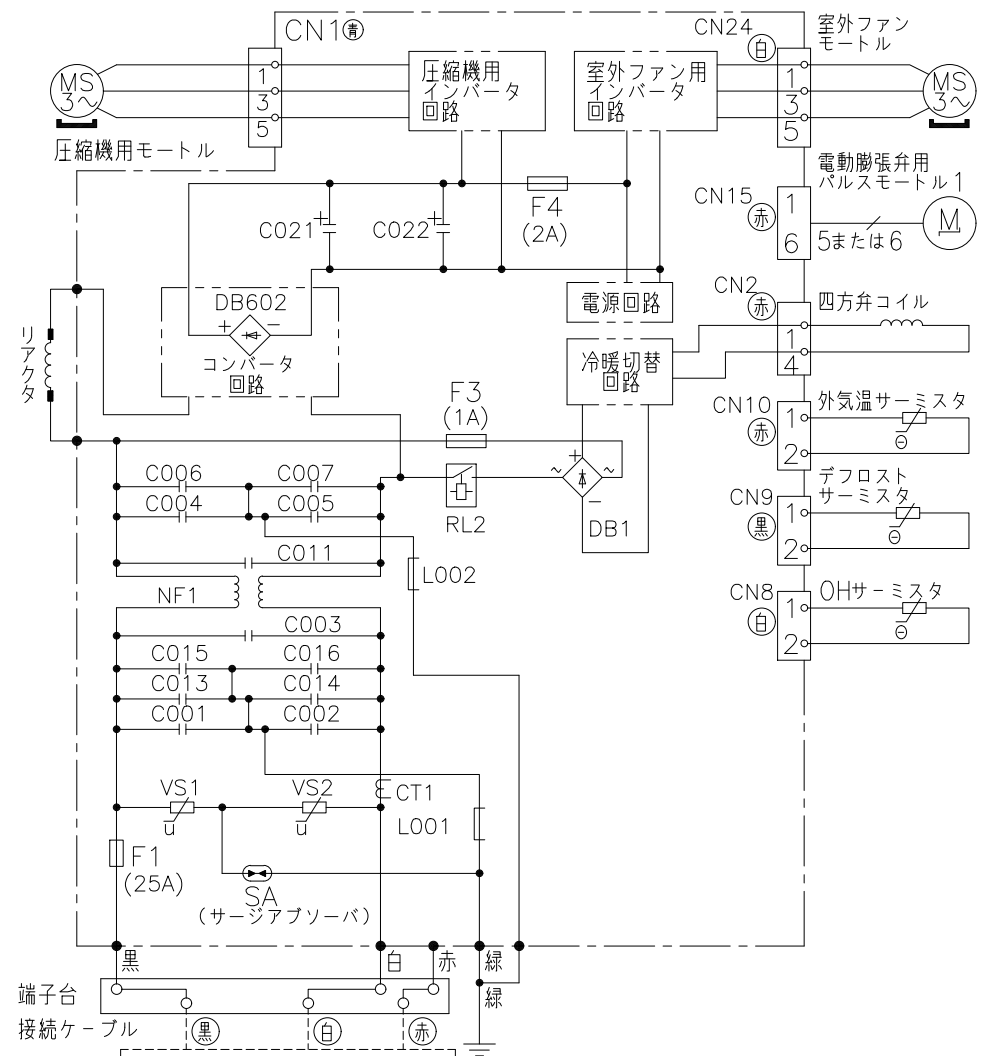
室内機配線図



電源回路

制御回路

室外機配線図



- ・ホームオートメーションを行う場合  
室内基板の「テスト端子」CN6に別売の\*1 HA接続コードを差込んで\*2標準アダプターと接続してください。
- ・H-LINKに接続する場合  
室内基板のCN7に接続されている遠隔モジュールの端子を外して、CN7に別売の\*3 RACアダプターの端子を差込んでください。
- ・HEMSを使用する場合  
室内基板のCN7に接続されている遠隔モジュールの端子を外して、CN7に別売のHEMSアダプターの端子を差込んでください。

\*1 HA接続コード：部品番号 (SP-HAC1)  
\*2 標準アダプター：HA-S100TSA  
\*3 RACアダプター：PSC-6RAD

\* 部品が実装されていない場合やジャンパー線になっている場合があります。

| SIGNATURE         | DATE       | PROJECTION | SCALE | TITLE  |
|-------------------|------------|------------|-------|--|
| DWN. S.Harada     | 2024-03-15 |            | NTS   | 2024年度 GBKシリーズ 回路図・配線図                             |
| CHKD. M.Okabe     | 2024-03-18 |            |       | Hitachi-Johnson Controls<br>Air Conditioning, Inc. |
| APPD. H.Hashimoto | 2024-03-18 |            |       |  |
|                   |            |            |       | TOCHIGI DWG. No.<br>3YDA NN0027771                 |

