

9887200NN

日立ルームエアコン 壁掛AJEシリーズ 仕様表
RAS-AJ56N2E/RAC-AJ56N2E

ユニット			室内ユニット	室外ユニット
タイプ			壁掛型セパレート	
型式			RAS-AJ56N2E	RAC-AJ56N2E
電源 (50/60Hz)			単相200V	
冷房	定格	能力	kW 5.6 (0.5 ~ 5.7)	
		消費電力	W 2,130 (190 ~ 2,200)	
		運転電流	A 12.2	
		力率	% 87	
暖房	定格	能力	kW 6.7 (0.6 ~ 9.2)	
		消費電力	W 1,980 (195 ~ 3,705)	
		運転電流	A 11.4 (最大 20.0)	
		力率	% 87	
	低温	能力	kW 6.7	
	消費電力	W 3,280		
始動電流			A 12.2	
通年エネルギー消費効率		JISC9612:2013 (区分)	5.0 (Ⅲ)	
冷凍装置	圧縮機出力		W	1,500
	熱交換器フィン形状		細幅スリット	コルゲート
	冷媒	種類	フロン R32	
封入量		g 890		
ファン	種類	貫流ファン		プロペラファン
		風量 (冷房・暖房)	急速	m ³ /h 770・890
		強風	m ³ /h 680・760	-
		弱風	m ³ /h 490・620	-
		微風	m ³ /h 410・490	-
	静	m ³ /h 320・380	-	
音響パワーレベル (冷房・暖房)	急速	dB	67・68 64・66	
	強風	dB	58・58 -	
	弱風	dB	52・54 -	
	微風	dB	47・48 -	
	静	dB	43・44 -	
操作スイッチ 形名			ワイヤレスリモコン RAR-8P2	
電源プラグ	容量		250V-20A	
	形状			-
電源コード長さ (左/右)		m	0.6/1.3 -	
室内外接続ケーブル	芯線径 (φ)	mm	2.0	
	芯数	芯	3	
冷媒配管	接続方式		フレア	
	液側 (φ)	mm	6.35	
	ガス側 (φ)	mm	9.52	
	最大配管長	m	30	
	最大高低差	m	15	
冷媒追加充填量		g	20m超分 15g/m	
ドレン接続口外径 (φ)		mm	16	
外装色 (近似マンセルNo.)			スターホワイト (N9.3)	ナチュラルグレー (1.0Y8.5/0.5)
製品寸法 (高さ×幅×奥行)		mm	280×780×215	709×859(+97)×319(+68)
荷造寸法 (幅×奥行×高さ)		cm	82×33×26	99×42×75
質量 (製品・荷造)		kg	8.5・10.0	35.0・40.0

【耐塩害仕様】

項目	仕様	
外板	天フタ	PCM鋼板にポリエステル樹脂粉体塗装
	前板側板	
ベース	溶融亜鉛-アルミニウム-マグネシウム合金めっき鋼板 (塗装なし) または 溶融55%アルミニウム亜鉛合金めっき鋼板 (塗装なし)	
熱交換器	アクリル・ナイロン塗料 「フィンガード (無色)」 塗装	
基板 (パターン面・部品面)	両面シリコンコート	

※製品の改良のため予告なしに仕様を変更することがあります。

●据え付けおよび維持管理上のご注意

耐塩害仕様は素材や塗装内容を強化していますが、腐食に対して万全ではありません。このため、次のような据え付け計画と保守を行うことで防食効果を高める必要があります。

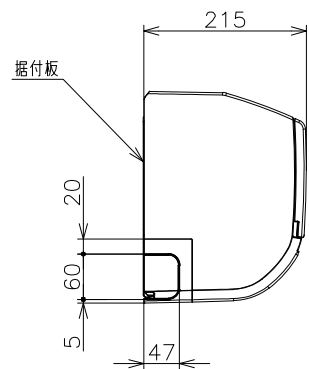
- 海水飛沫および潮風に直接さらされることを極力回避するような場所へ設置してください。
・本体の設置は建物の風下にしてください。
・やむを得ず海岸面に本体を設置する場合は、防風板を設けて直接潮風が当たらないようにしてください。
- 外板に付着した海塩粒子が雨水によって充分洗浄されるように配慮してください。
- 室外ユニットのベース内への水の滞留は、著しく腐食作用を促進させるため、ベース内の水けけ性を損なわないよう傾きなどに注意してください。
- 海岸地帯への据付品については、付着した塩分等を除去するために定期的に水洗いを行ってください。
- 据え付け、メンテナンス等で付いた傷は、必ず補修してください。
- 機器の状態を定期的に点検してください。
(必要に応じて再防錆処理や部品交換等を実施してください。)
- 水はけの良い場所に設置してください。
特に基礎部分の排水性を確保してください。

- 本仕様は予告なく変更することがあります。
- 定格冷房時の表示は、JIS条件 (室内 27℃: DB・19℃: WB、室外 35℃: DB・24℃: WB) で運転した場合の数値です。
- 定格暖房時の表示は、JIS条件 (室内 20℃: DB・15℃: WB、室外 7℃: DB・6℃: WB) で運転した場合の数値です。
- 低温暖房時の表示は、JIS条件 (室内 20℃: DB・15℃: WB、室外 2℃: DB・1℃: WB) で運転した場合の数値です。
- 能力、消費電力の () 内の表示は、それぞれの可変幅 (最小~最大) の数値です。
- 運転音の表示は、JIS C 9612に基づき、無響室で測定した数値です。
- 室外ユニットの製品寸法中 () 内の寸法について、幅方向はトッテとサービスパルプカバーの突き出し寸法を、奥行方向は空気吐出口と外気温サーミスタカバーまたは固定足の突き出し寸法を示しています。

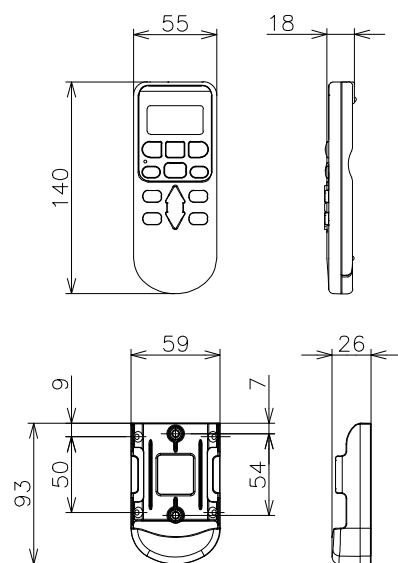
SIGNATURE		DATE	PROJECTION	SCALE	TITLE	
DWN.	M.Oguri	2023-03-10		NTS	2023度 AJEシリーズ 仕様表	
CHKD.	M.Awano	2023-03-10	Hitachi-Johnson Controls Air Conditioning, Inc.		TOCHIGI DWG. No.	
APPD.	M.Awano	2023-03-10	4YAA NN0024885			

NN0024877

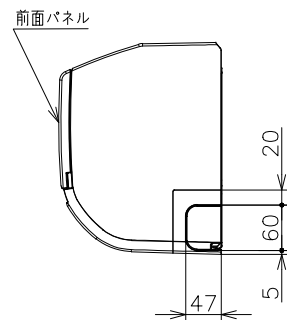
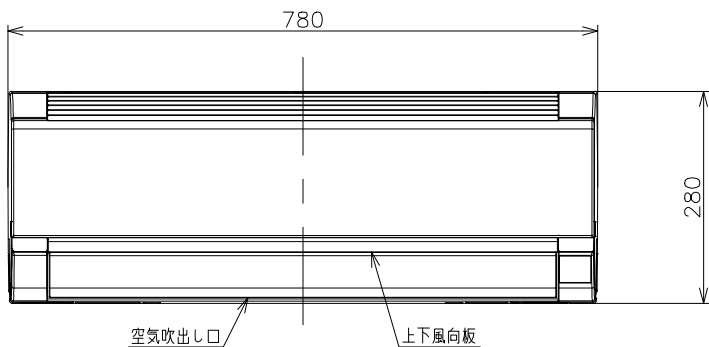
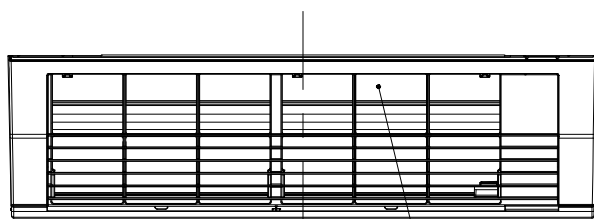
日立ルームエアコン 壁掛AJシリーズ
室内ユニット 寸法図



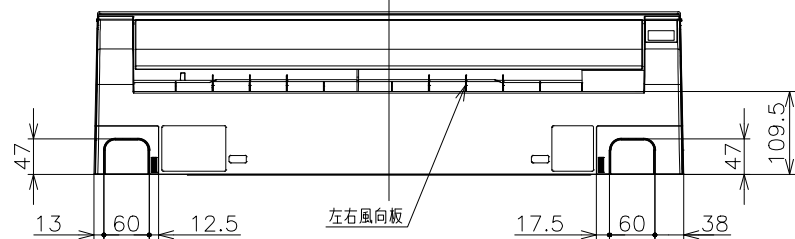
据付板



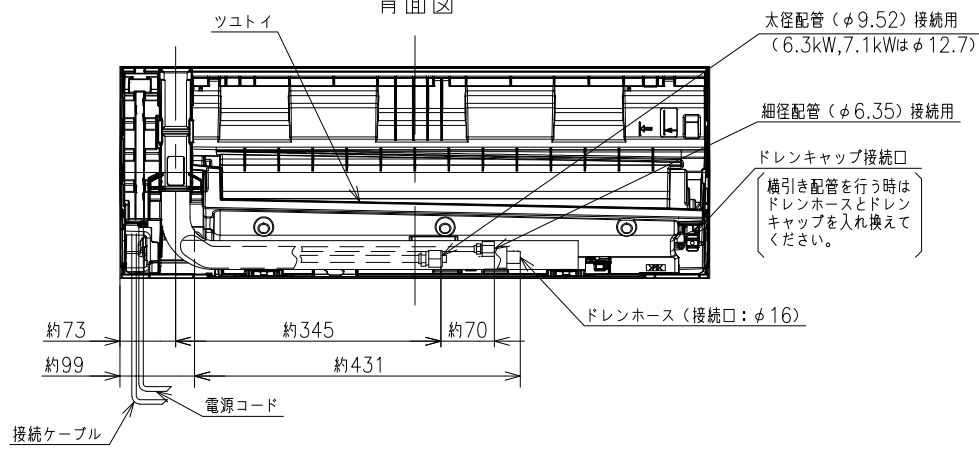
ワイヤレスリモコン



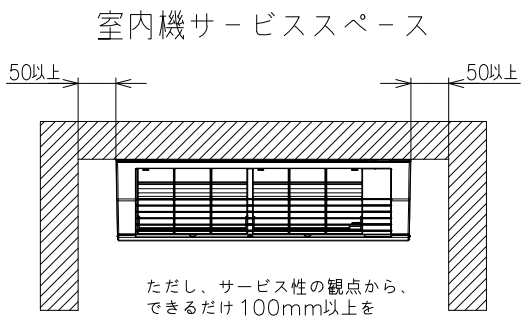
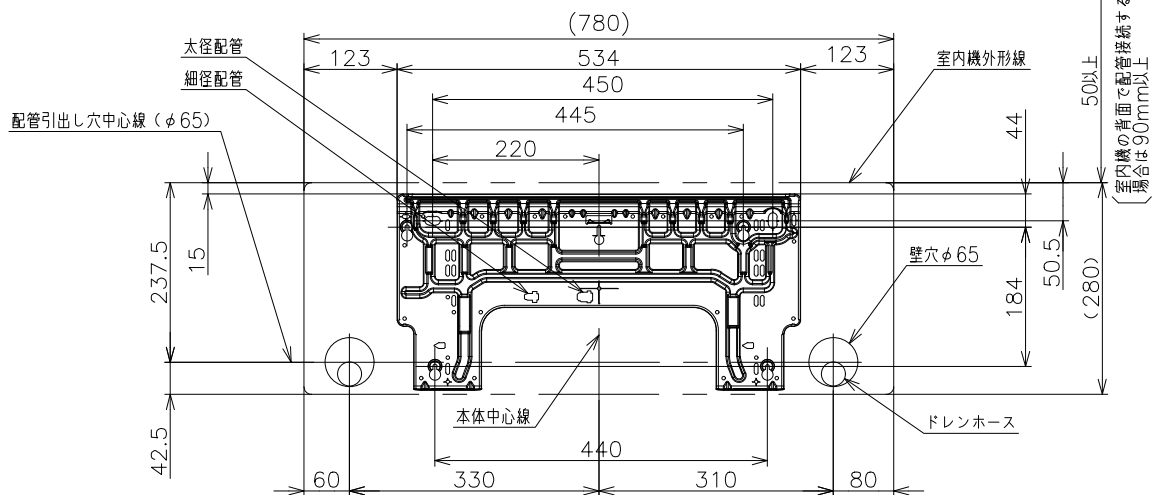
前面パネル



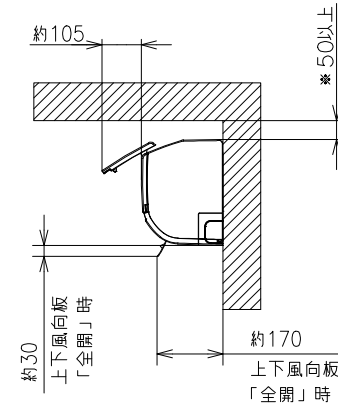
背面図



据付板 (正面図) 天井面 (回縁) (ユニットを引っ掛けるために必要な寸法です。)



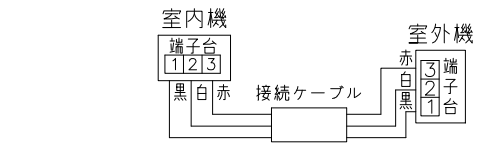
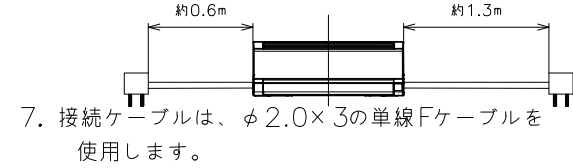
ただし、サービス性の観点から、できるだけ100mm以上を確保することをおすすめします。



*室内機の背面で配管接続する場合は90mm以上。

注記

- 室内機のサービススペースは左・右・上が50mm必要です。カーテンレール、カーテンボックス等の上に設置する場合は、風の流れを損なわない寸法を確保してください。
- 配管は太径、細径とも断熱してあるものを使用します。
- 配管は長さ30m以内です。20mを超える場合は各機種種の仕様表を参照して、冷媒の追加充填を行って下さい。
- 室内・室外機の配管落差は15m以内です。
- プラグの形状
4.0kW Ⓞ
5.6-7.1kW Ⓞ
- 電源コードの長さ



- 適用機種
- RAS-AJ40N2
 - RAS-AJ56N2
 - RAS-AJ63N2
 - RAS-AJ71N2
 - RAS-AJ40N2E
 - RAS-AJ56N2E
 - RAS-AJ63N2E
 - RAS-AJ71N2E
 - RAS-AJ40N2EE
 - RAS-AJ56N2EE
 - RAS-AJ63N2EE
 - RAS-AJ71N2EE

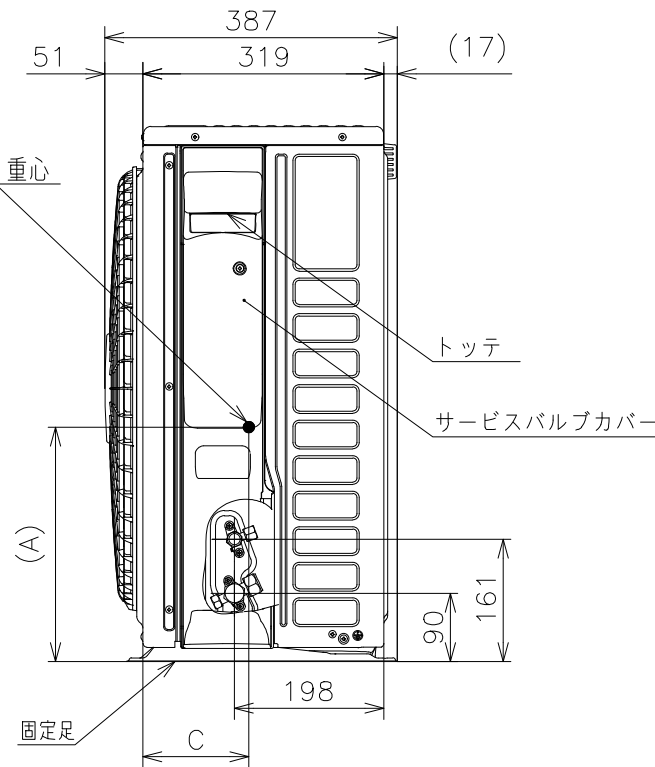
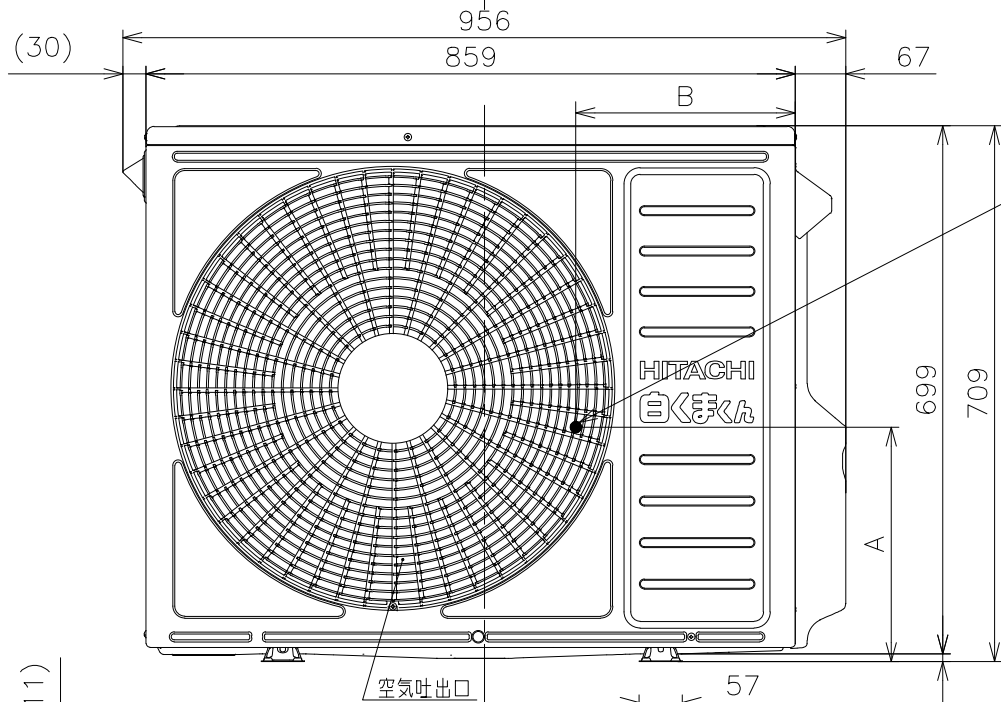
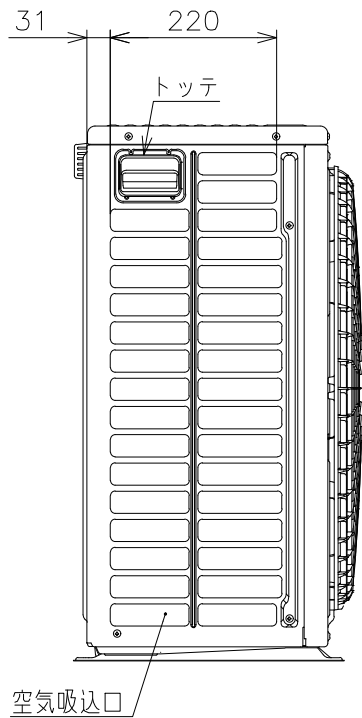
SIGNATURE	DATE	PROJECTION	SCALE	TITLE	CAD
DWN. M.Oguri	2023-03-10	Ⓞ	NTS	2023年度 AJシリーズ 寸法図	
CHKD. M.Awano	2023-03-10			TOCHIGI DWG. No.	
APPD. M.Awano	2023-03-10			Hitachi-Johnson Controls Air Conditioning, Inc.	REGD. REGD. 2023 0310
				3YAA NN0024877	001

3884700NN
NN0024883

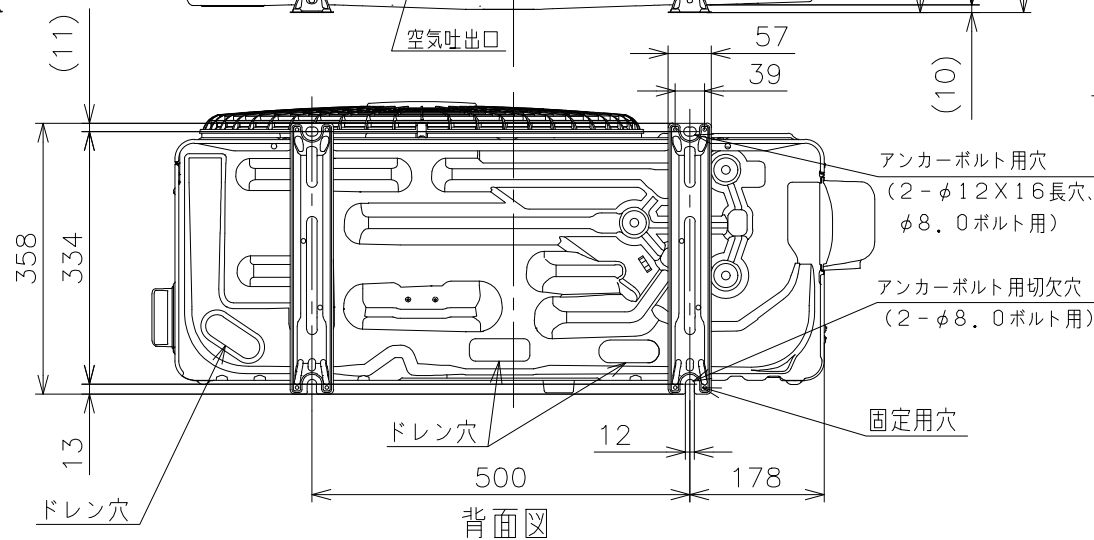
日立ルームエアコン
壁掛AJシリーズ
室外ユニット 寸法図

5.6kWのみ
ベランダ等の室外機周囲に壁がある場合への据付けは、上面側と側面又は正面の2方向以上を開放した上で、下図の必要寸法以上を確保してください。

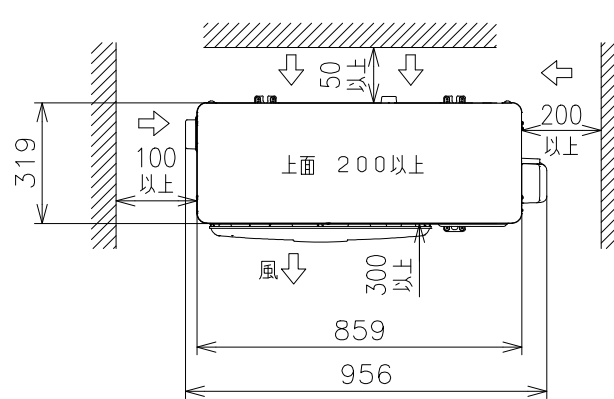
A
B
C
D
E
F



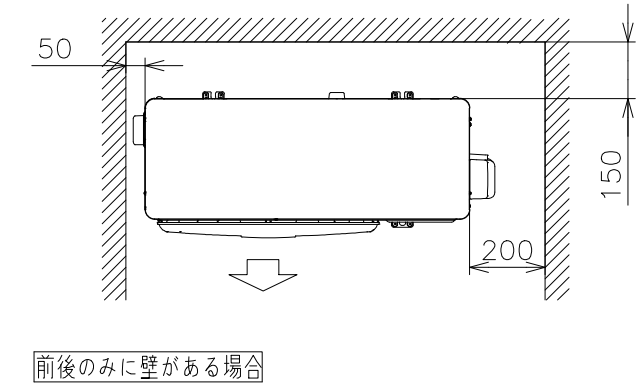
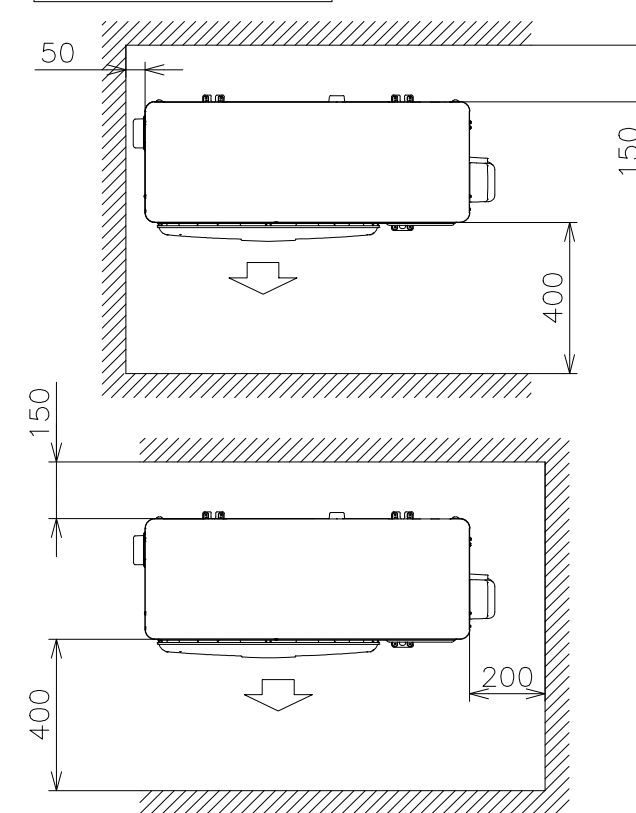
- 適用機種
RAC-AJ56N2
RAC-AJ63N2
RAC-AJ71N2
RAC-AJ56N2E
RAC-AJ63N2E
RAC-AJ71N2E
RAC-AJ56N2EE
RAC-AJ63N2EE
RAC-AJ71N2EE



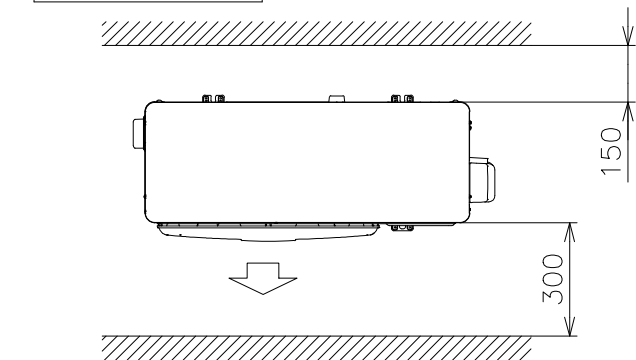
室外機標準据付寸法図



3方向壁に囲まれている場合



前後のみに壁がある場合



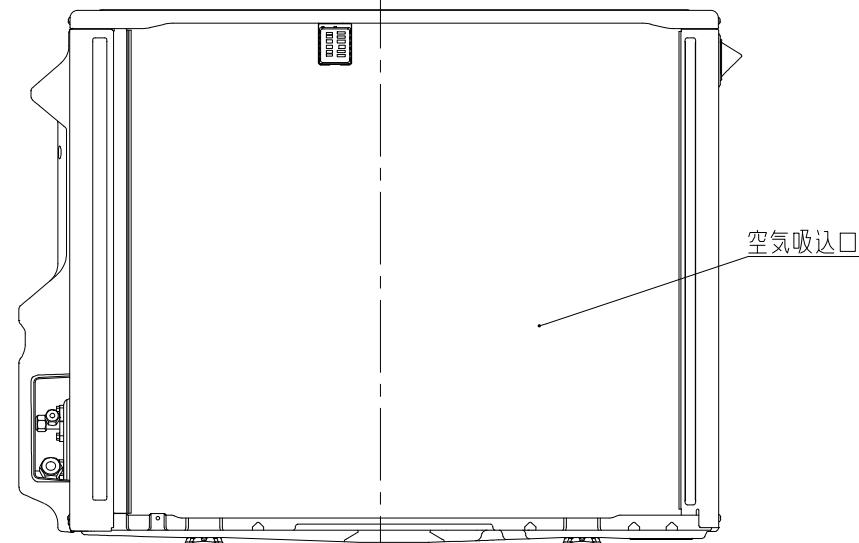
※吹き出し側壁面高さ1.2m以下

注記

- 5.6kW
1. 本体の前、後、左、右、上方向に上図の↔印の間隔をあけ、3方向以上開放できる所に据え付けてください。ただし、2方向しか開放できない場合と前後面に壁がある場合は右図に従い据え付けてください。
- 6.3-7.1kW
2. 本体の前、後、左、右、上方向に上図の↔印の間隔をあけ、2方向以上開放できる所に据え付けてください。

【重心寸法詳細】

機種	寸法		
	A	B	C
RAC-AJ56N2 RAC-AJ56N2E RAC-AJ56N2EE	310	290	140
RAC-AJ63N2 RAC-AJ63N2E RAC-AJ63N2EE RAC-AJ71N2 RAC-AJ71N2E RAC-AJ71N2EE	315	305	150



SIGNATURE	DATE	PROJECTION	SCALE	TITLE
DWN. M.Oguri	2023-03-10	⊕	NTS	2023年度 AJシリーズ 寸法図
CHKD. M.Awano	2023-03-10			Hitachi-Johnson Controls Air Conditioning, Inc.
APPD. M.Awano	2023-03-10			TOCHIGI DWG. No. 3YAA NN0024883

CAD

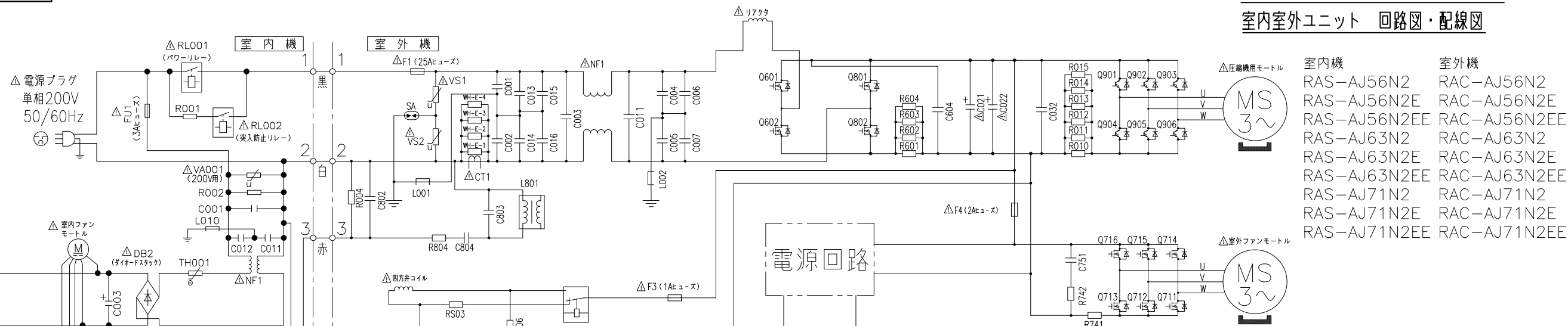
REGD.
REGD.
2023
0310

1 2 3 4 5 6 7 8

NN0024884

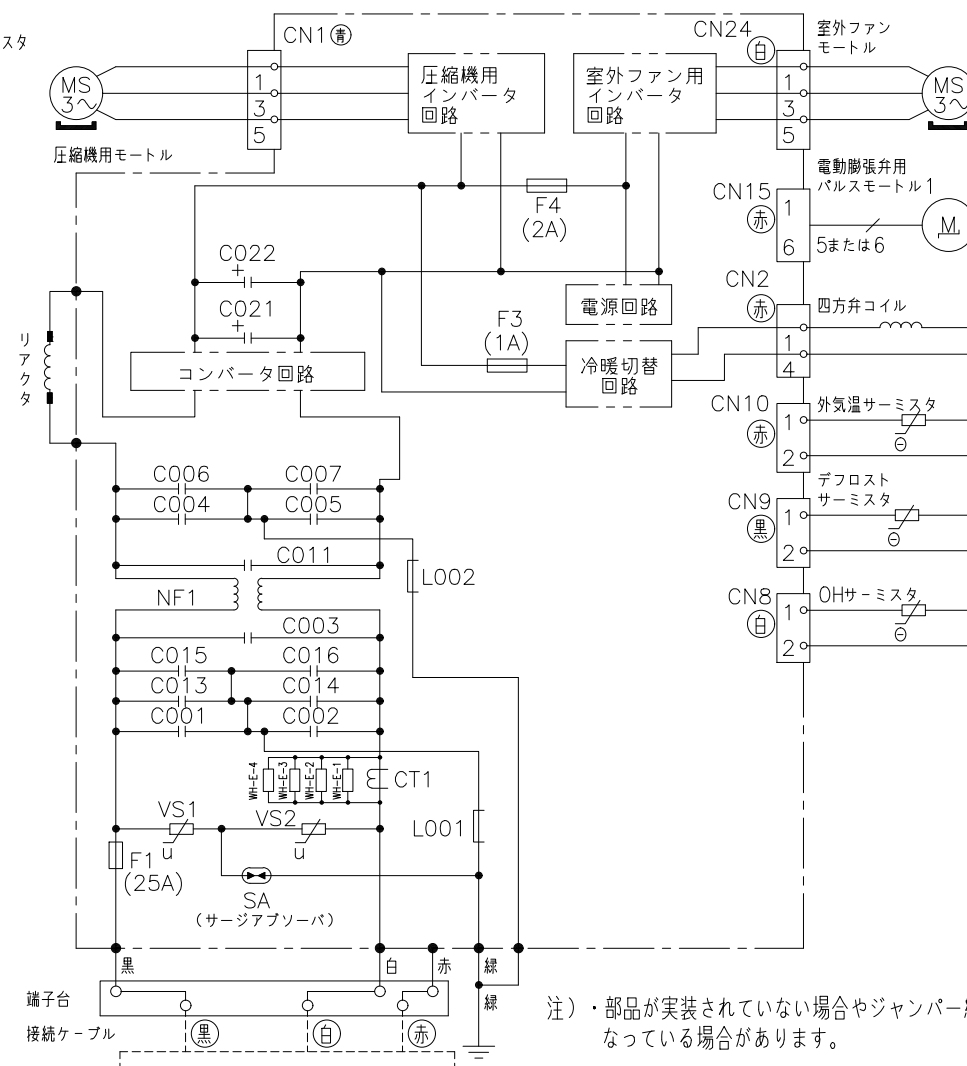
日立ルームエアコン 壁掛AJシリーズ
室内室外ユニット 回路図・配線図

回路図

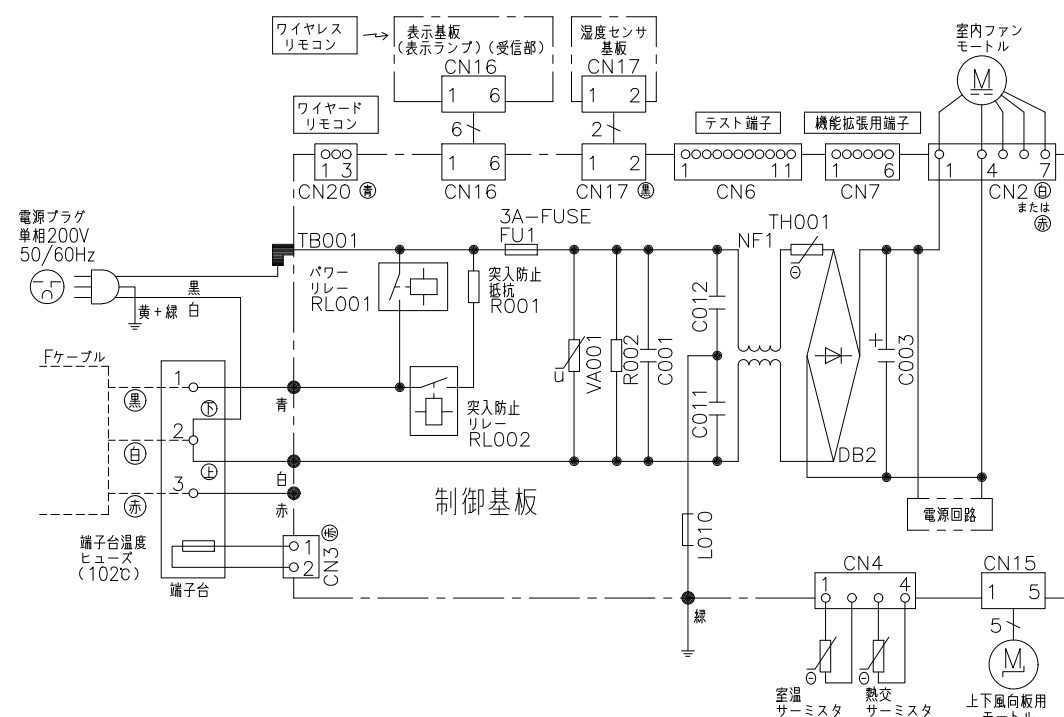


室内機	室外機
RAS-AJ56N2	RAC-AJ56N2
RAS-AJ56N2E	RAC-AJ56N2E
RAS-AJ56N2EE	RAC-AJ56N2EE
RAS-AJ63N2	RAC-AJ63N2
RAS-AJ63N2E	RAC-AJ63N2E
RAS-AJ63N2EE	RAC-AJ63N2EE
RAS-AJ71N2	RAC-AJ71N2
RAS-AJ71N2E	RAC-AJ71N2E
RAS-AJ71N2EE	RAC-AJ71N2EE

室外機配線図



室内機配線図



- ・ホームオートメーションを行う場合
室内基板の〔テスト端子〕CN6に別売の*1HA接続コードを差込んで*2標準アダプターと接続してください。
- ・カードキーコントローラーと連動させる場合
室内基板の〔テスト端子〕CN6に別売の*3カードキー接続コードを差込んでカードキーコントローラーと接続してください。
(室内基板のジャンパー線を切断して設定を行います)
- ・H-LINKに接続する場合
室内基板の〔機能拡張用端子〕CN7に別売の*4RACアダプターの端子を差込んでください。
- ・ワイヤードリモコンを接続する場合
室内基板の〔ワイヤードリモコン〕CN20に別売の*5ワイヤードリモコンの端子を差込んでください。
- ・ドレンアップキットを接続する場合
室内基板の〔テスト端子〕CN6に別売の*1HA接続コードを差込んでドレンアップキットと接続してください。
(室内基板のジャンパー線を切断して設定を行います)
- ・白くまくんアプリを使用する場合
室内基板の〔機能拡張用端子〕CN7に別売の*6無線LAN接続アダプターの端子を差込んでください。
- ・HEMSを使用する場合
室内基板の〔機能拡張用端子〕CN7に別売のHEMSアダプターの端子を差込んでください。

*1 HA接続コード：部品番号 (SP-HAC1)
*2 標準アダプター：HA-S100TSA
*3 カードキー接続コード：部品番号 (SP-CKC1)
*4 RACアダプター：PSC-6RAD
*5 ワイヤードリモコン：SP-WD1
*6 無線LAN接続アダプター：SP-WL3

SIGNATURE	DATE	PROJECTION	SCALE	TITLE
DWN. M.Okabe	2023-02-08	⊕	NTS	2023年度 AJシリーズ 回路図・配線図
CHKD. M.Kurosaki	2023-02-09			TOCHIGI DWG. No.
APPD. H.Hashimoto	2023-02-09			3YDA NN0024884

