

0796700NN

日立ルームエアコン 壁掛AJシリーズ 仕様表

RAS-AJ5625D/RAC-AJ5625D

ユニット				室内ユニット		室外ユニット		
タイプ				壁掛型セパレート				
型式				RAS-AJ5625D		RAC-AJ5625D		
電源 (50/60Hz)				単相200V				
冷房	定格	能力	kW	5.6 (0.5 ~ 5.7)				
		消費電力	W	2,170 (190 ~ 2,200)				
		運転電流	A	12.5				
		力率	%	87				
暖房	定格	能力	kW	6.7 (0.6 ~ 9.2)				
		消費電力	W	2,020 (195 ~ 3,705)				
		運転電流	A	11.6 (最大 20.0)				
		力率	%	87				
	低温	能力	kW	6.7				
		消費電力	W	3,280				
始動電流			A	12.5				
通年エネルギー消費効率			JISC9612:2013 (区分)	5.0 (Ⅲ)				
冷凍装置	圧縮機出力		W	-		1,500		
	熱交換器フィン形状			細幅スリット		コルゲート		
	冷媒	種類		フロン R32				
封入量		g	890					
ファン	風量 (冷房・暖房)	種類		貫流ファン		プロペラファン		
		急速	m ³ /h	770・890		2,490・2,340		
		強風	m ³ /h	680・760		-		
		弱風	m ³ /h	490・620		-		
		微風	m ³ /h	410・490		-		
	静	m ³ /h	320・380		-			
音響パワーレベル 運転音 (冷房・暖房)	急速	dB	67・68		64・66			
	強風	dB	58・58		-			
	弱風	dB	52・54		-			
	微風	dB	47・48		-			
	静	dB	43・44		-			
操作スイッチ 形名			ワイヤレスリモコン RAR-8P2					
電源プラグ	容量		250V-20A					
	形状		㊦					
電源コード長さ (左/右)			m		0.6/1.3		-	
室内外接続 ケーブル	芯線径 (φ)		mm		2.0			
	芯数		芯		3			
冷媒配管	接続方式			フレア				
	液側 (φ)		mm		6.35			
	ガス側 (φ)		mm		9.52			
	最大配管長		m		30			
	最大高低差		m		15			
冷媒追加充填量			g		20m超分 15g/m			
ドレン接続口外径 (φ)			mm		16			
外装色 (近似マンセルNo.)			スターホワイト (N9.3)		ナチュラルグレー (2.9Y7.8/1)			
製品寸法 (高さ×幅×奥行)			mm		280×780×215		709×859 (+97)×319 (+68)	
荷造寸法 (幅×奥行×高さ)			cm		82×33×26		99×42×75	
質量 (製品・荷造)			kg		8.5・10.0		35.0・38.0	

(1) 本仕様は予告なく変更することがあります。

(2) 定格冷房時の表示は、JIS条件 (室内 27℃:DB・19℃:WB、室外 35℃:DB・24℃:WB) で運転した場合の数値です。

(3) 定格暖房時の表示は、JIS条件 (室内 20℃:DB・15℃:WB、室外 7℃:DB・6℃:WB) で運転した場合の数値です。

(4) 低温暖房時の表示は、JIS条件 (室内 20℃:DB・15℃:WB、室外 2℃:DB・1℃:WB) で運転した場合の数値です。

(5) 能力、消費電力の () 内の表示は、それぞれの変幅 (最小~最大) の数値です。

(6) 運転音の表示は、JIS C 9612に基づき、無響室で測定した数値です。

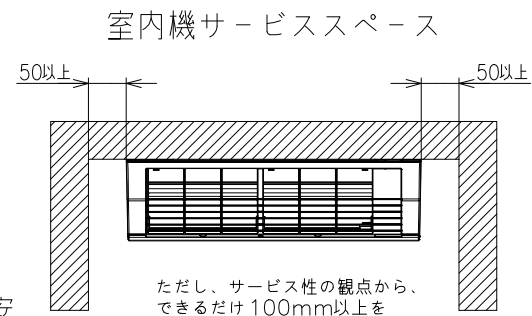
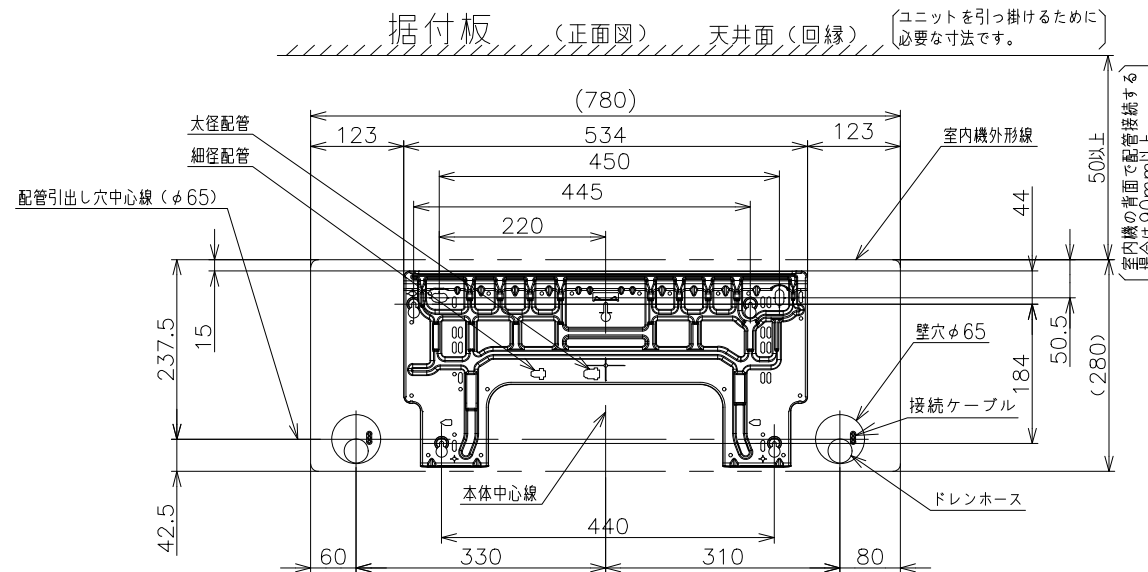
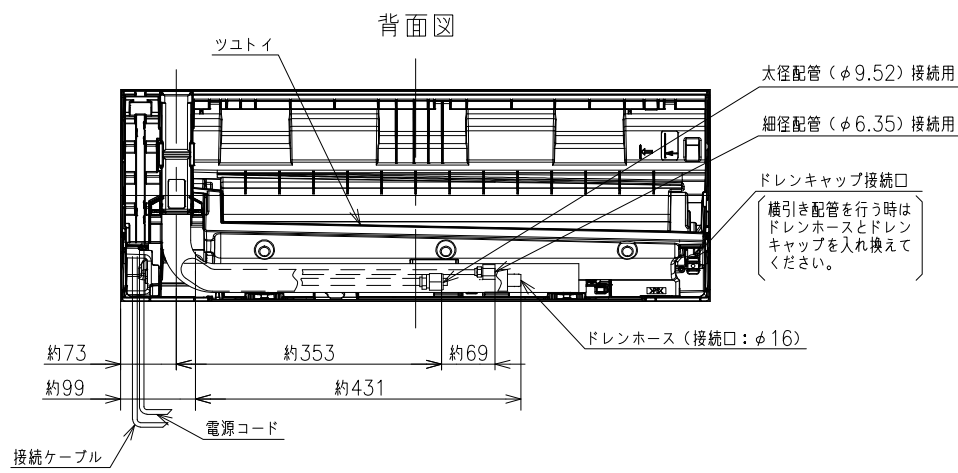
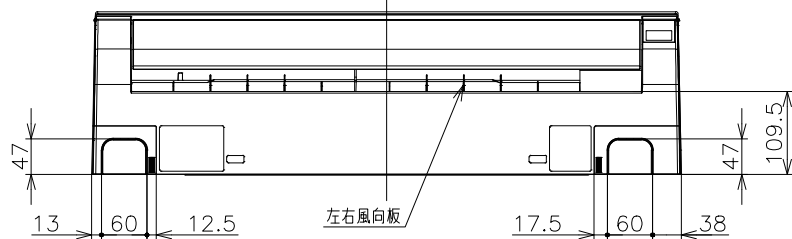
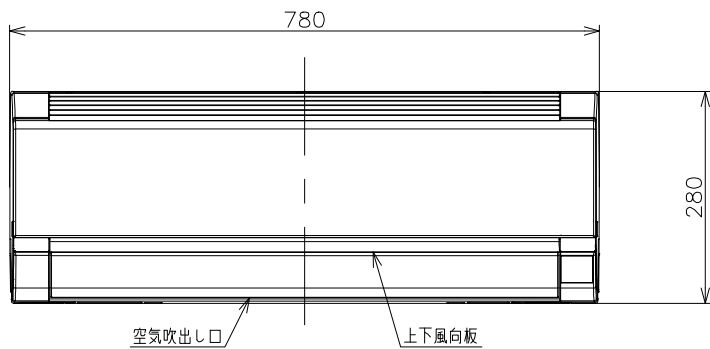
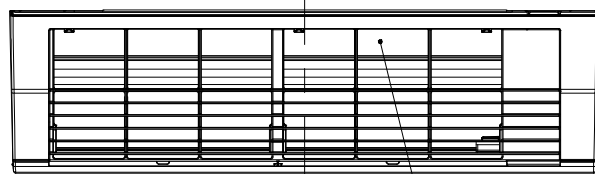
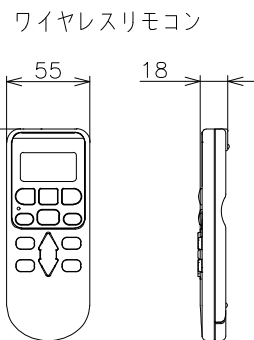
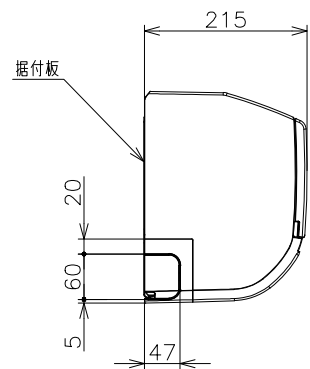
(7) 室外ユニットの製品寸法中 () 内の寸法について、幅方向はトッテとサービスバルブカバーの突き出し寸法を、また、奥行方向は空気吐出口と外気温サーミスタカバーの突き出し寸法を示しています。

SIGNATURE		DATE	PROJECTION	SCALE	TITLE	CAD
DWN.	H.Onodera	2025-01-28		NTS	2025年度 AJシリーズ 仕様表	
CHKD.	I.So	2025-01-28	Hitachi-Johnson Controls Air Conditioning, Inc.			TOCHIGI DWG. No. 4YAA NN0029620
APPD.	I.So	2025-01-28				

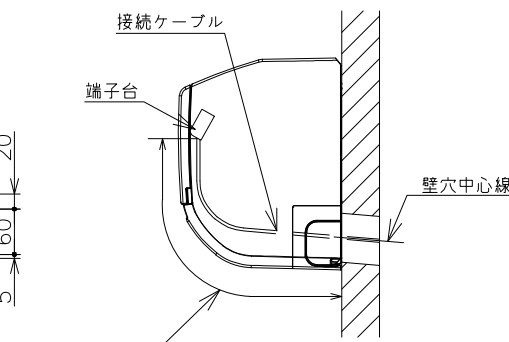
001

5196Z00NN

日立ルームエアコン 壁掛AJシリーズ
室内ユニット 寸法図

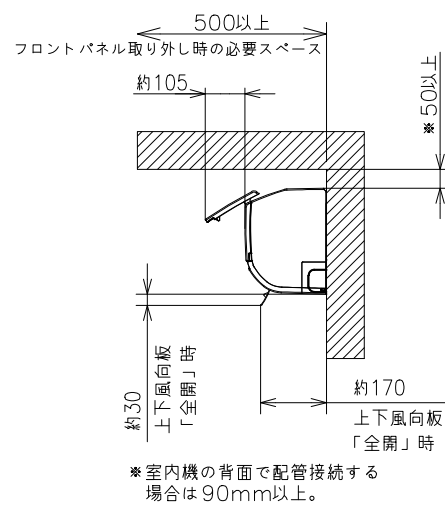


【参考】接続ケーブル必要長さの目安



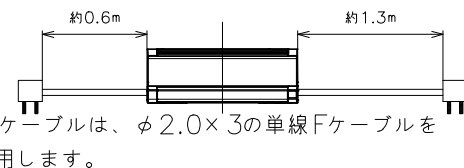
室内機 配管位置	接続ケーブル必要長さ (被覆むき出し部寸法も含む)
右後直引き	330mm以上
左後直引き	1100mm以上

* 据付状況により、必要長さは変動します。



注記

- 室内機のサービススペースは左・右・上が50mm必要です。カーテンレール、カーテンボックス等の上に設置する場合は、風の流れを損なわない寸法を確保してください。
- 配管は太径、細径とも断熱してあるものを使用します。
- 配管は長さ30m以内です。20mを超える場合は各機種種の仕様表を参照して、冷媒の追加充填を行って下さい。
- 室内・室外機の配管落差は15m以内です。
- プラグの形状
4.0kW Ⓔ
5.6-7.1kW Ⓕ
- 電源コードの長さ



7. 接続ケーブルは、φ2.0×3の単線Fケーブルを使用します。



- 適用機種
- RAS-AJ4025D
 - RAS-AJ5625D
 - RAS-AJ6325D
 - RAS-AJ7125D
 - RAS-AJ4025DE
 - RAS-AJ5625DE
 - RAS-AJ6325DE
 - RAS-AJ7125DE
 - RAS-AJ4025DJ
 - RAS-AJ5625DJ
 - RAS-AJ6325DJ
 - RAS-AJ7125DJ

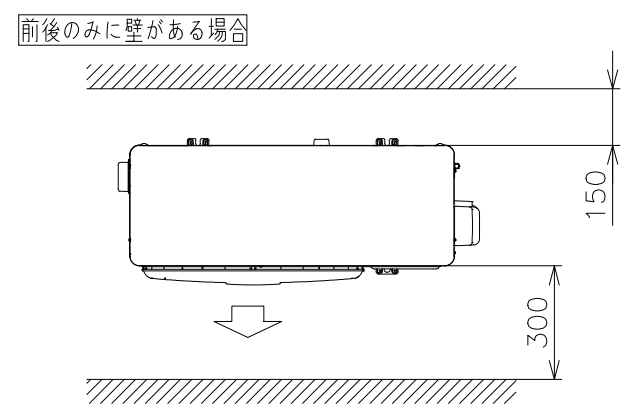
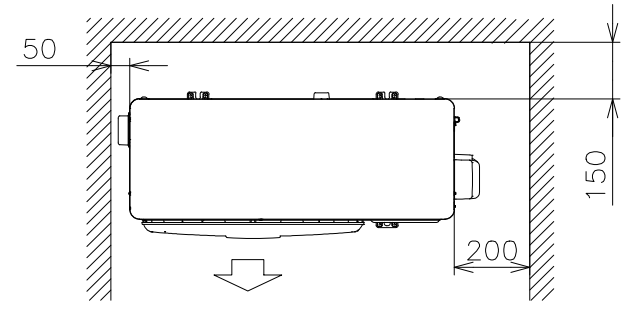
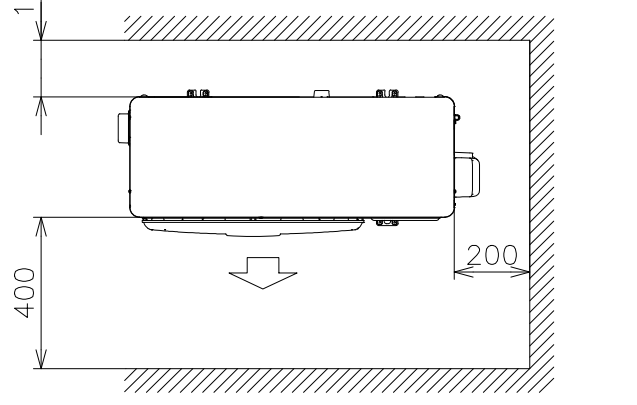
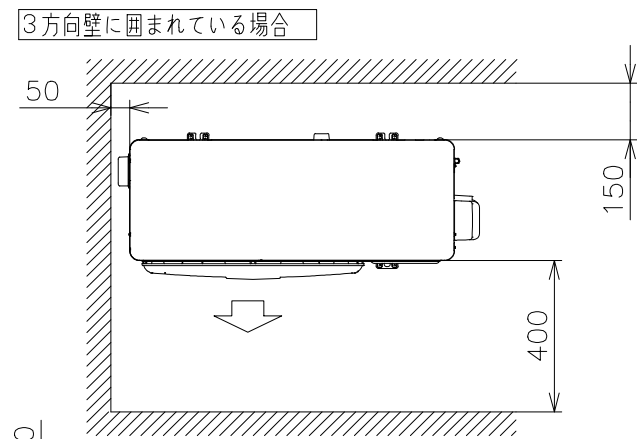
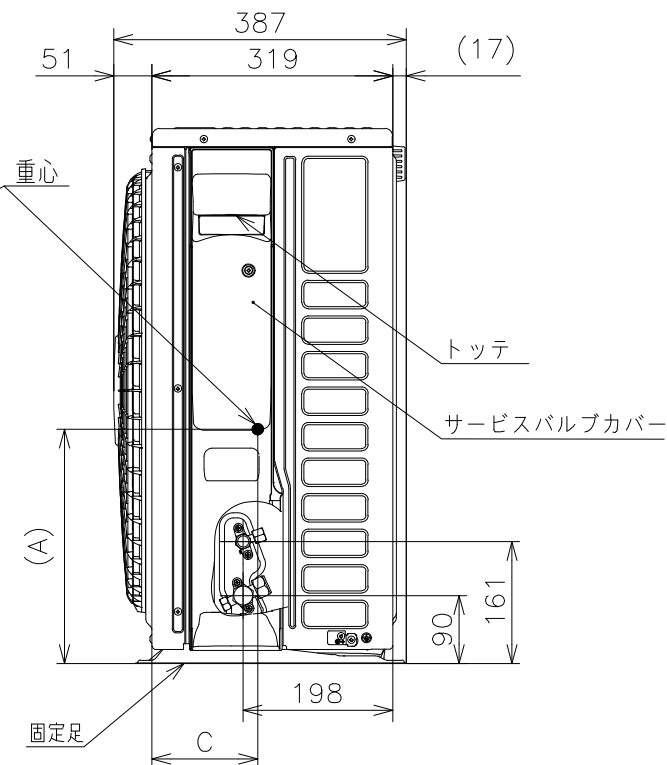
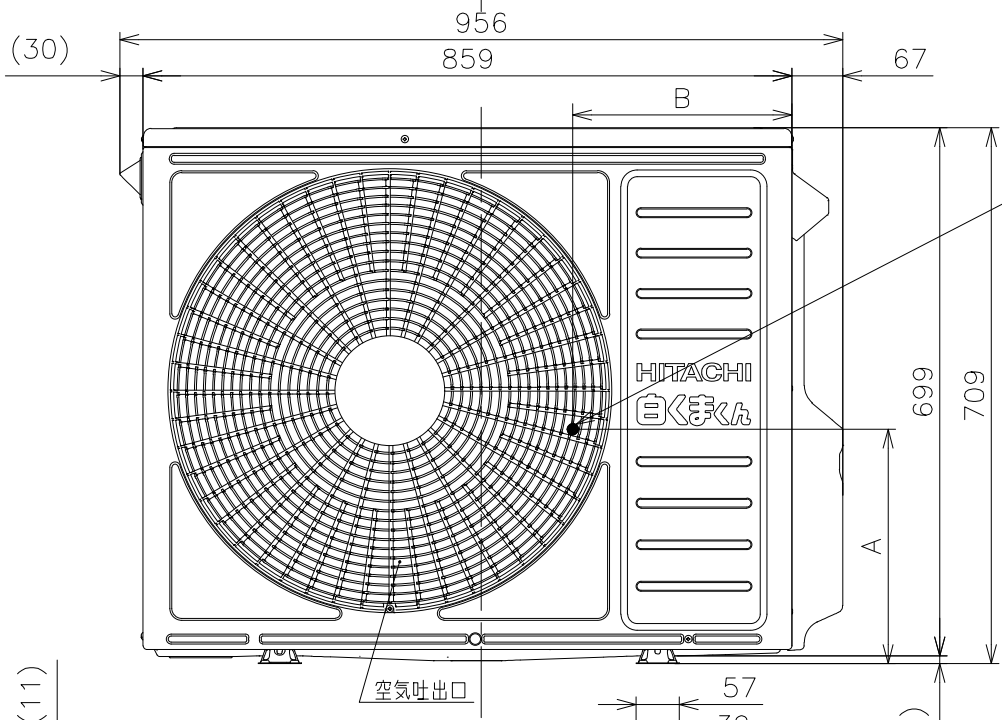
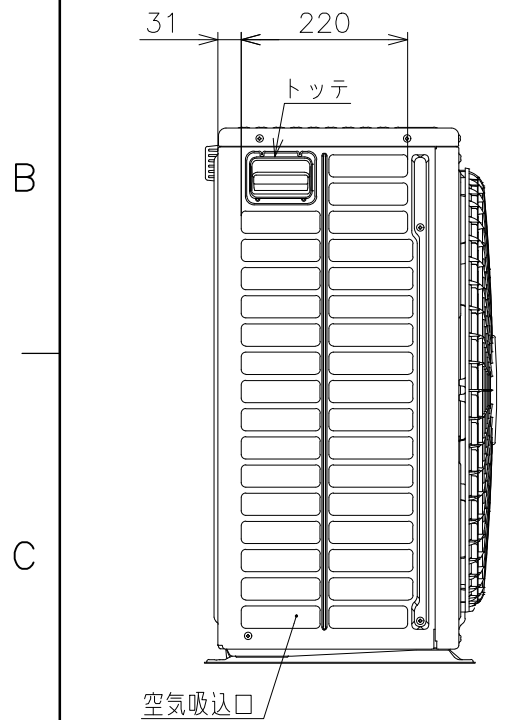
SIGNATURE	DATE	PROJECTION	SCALE	TITLE	
DWN. H.Onodera	2025-01-28		NTS	2025年度 AJシリーズ 寸法図	
CHKD. I.So	2025-01-28	Hitachi-Johnson Controls Air Conditioning, Inc.		TOCHIGI DWG. No.	
APPD. I.So	2025-01-28			3YAA NN0029615	



1796Z00NN

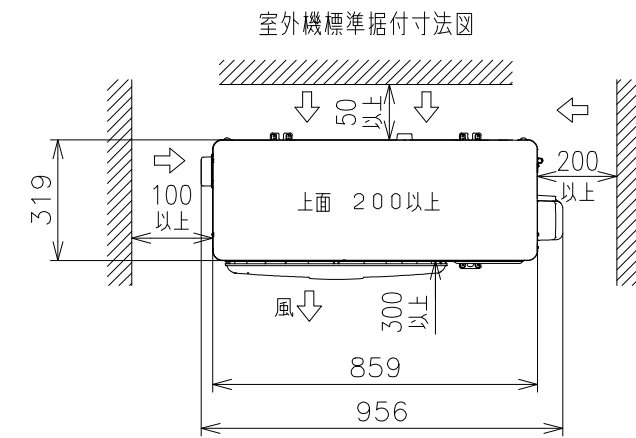
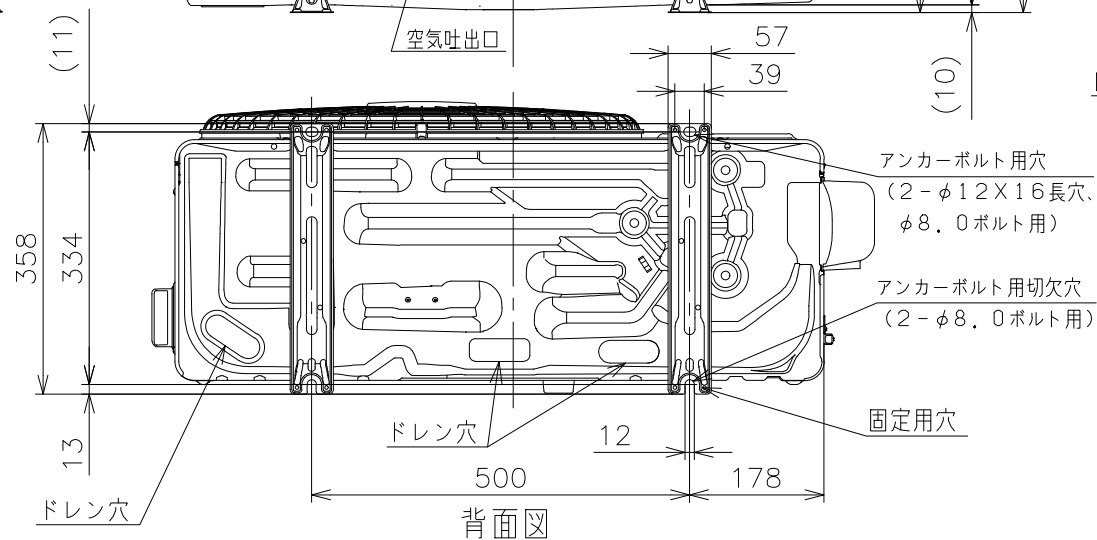
日立ルームエアコン
壁掛AJシリーズ
室外ユニット 寸法図

5.6kWのみ
ベランダ等の室外機周囲に壁がある場合への据付けは、上面側と側面又は正面の2方向以上を開放した上で、下図の必要寸法以上を確保してください。



※吹出し側壁面高さ1.2m以下

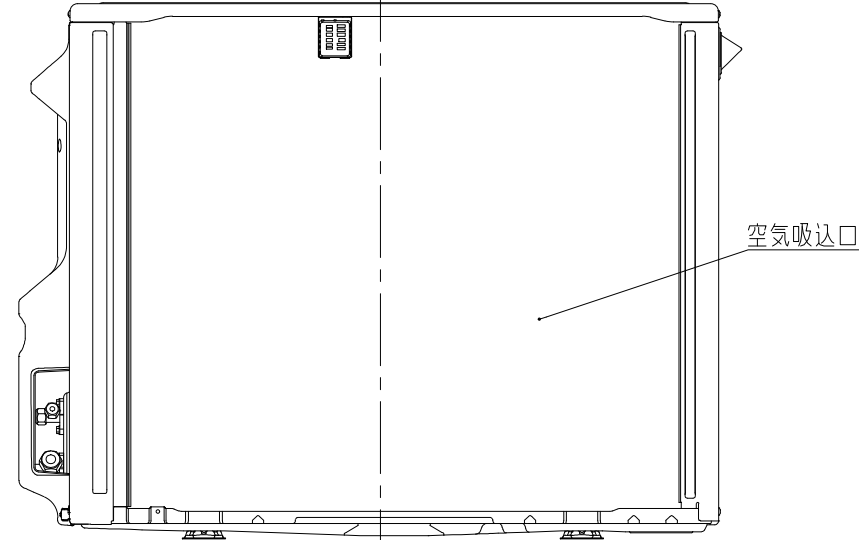
- 適用機種
- RAC-AJ5625D
 - RAC-AJ6325D
 - RAC-AJ7125D
 - RAC-AJ5625DE
 - RAC-AJ6325DE
 - RAC-AJ7125DE
 - RAC-AJ5625DJ
 - RAC-AJ6325DJ
 - RAC-AJ7125DJ



- 注記
- 5.6kW
1. 本体の前、後、左、右、上方向に上図の \leftrightarrow 印の間隔をあげ、3方向以上開放できる所に据え付けてください。ただし、2方向しか開放できない場合と前後面に壁がある場合は右図に従い据え付けてください。
 - 6.3-7.1kW
2. 本体の前、後、左、右、上方向に上図の \leftrightarrow 印の間隔をあげ、2方向以上開放できる所に据え付けてください。

【重心寸法詳細】

機種	寸法		
	A	B	C
RAC-AJ5625D RAC-AJ5625DE RAC-AJ5625DJ	310	290	140
RAC-AJ6325D RAC-AJ6325DE RAC-AJ6325DJ RAC-AJ7125D RAC-AJ7125DE RAC-AJ7125DJ	315	305	150

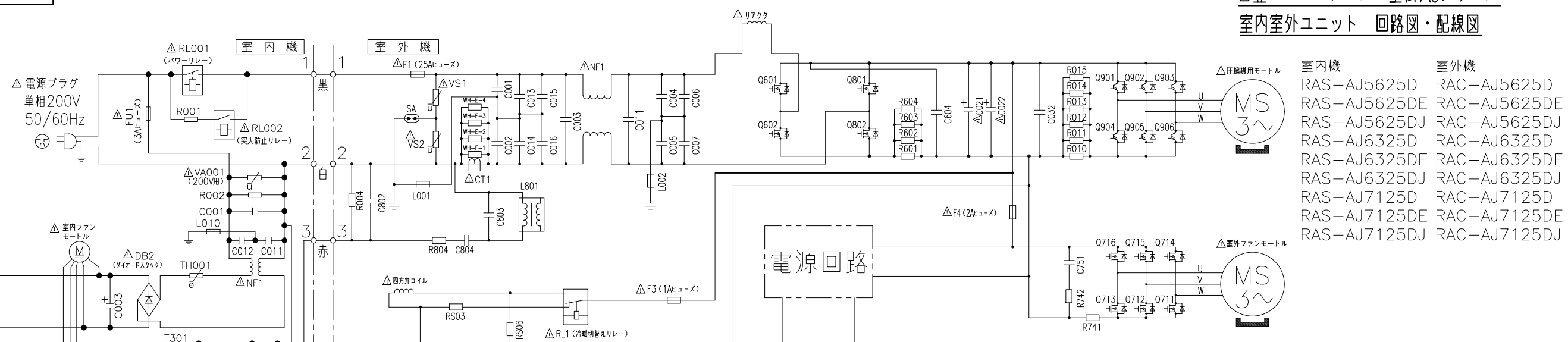


SIGNATURE	DATE	PROJECTION	SCALE	TITLE	CAD
DWN. H.Onodera	2025-01-28		NTS	2025年度 AJシリーズ 寸法図	
CHKD. I.So	2025-01-28	Hitachi-Johnson Controls Air Conditioning, Inc.		TOCHIGI DWG. No.	REGD. REGD. 2025 0128
APPD. I.So	2025-01-28			3YAA NN0029621	

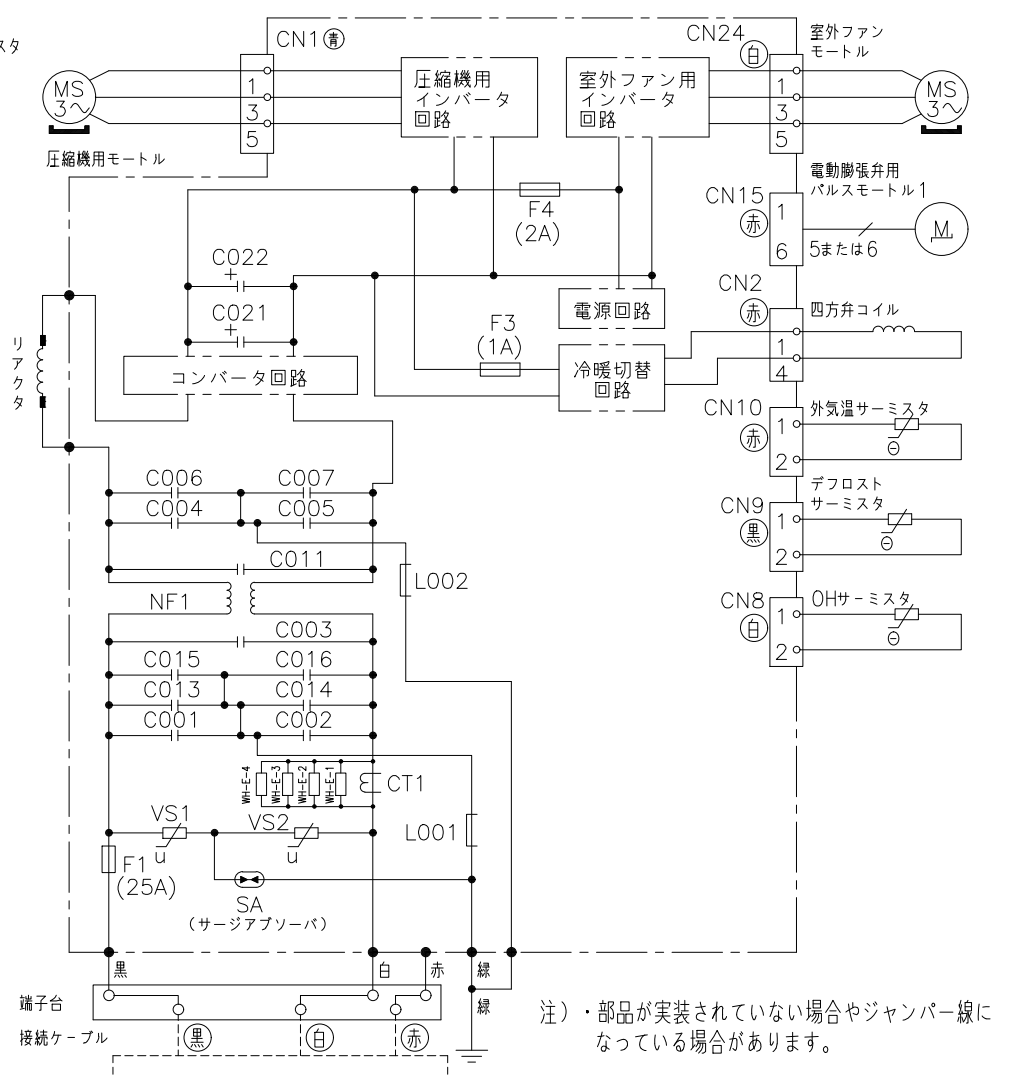
7Z96Z00NN

日立ルームエアコン 壁掛AJシリーズ
室内室外ユニット 回路図・配線図

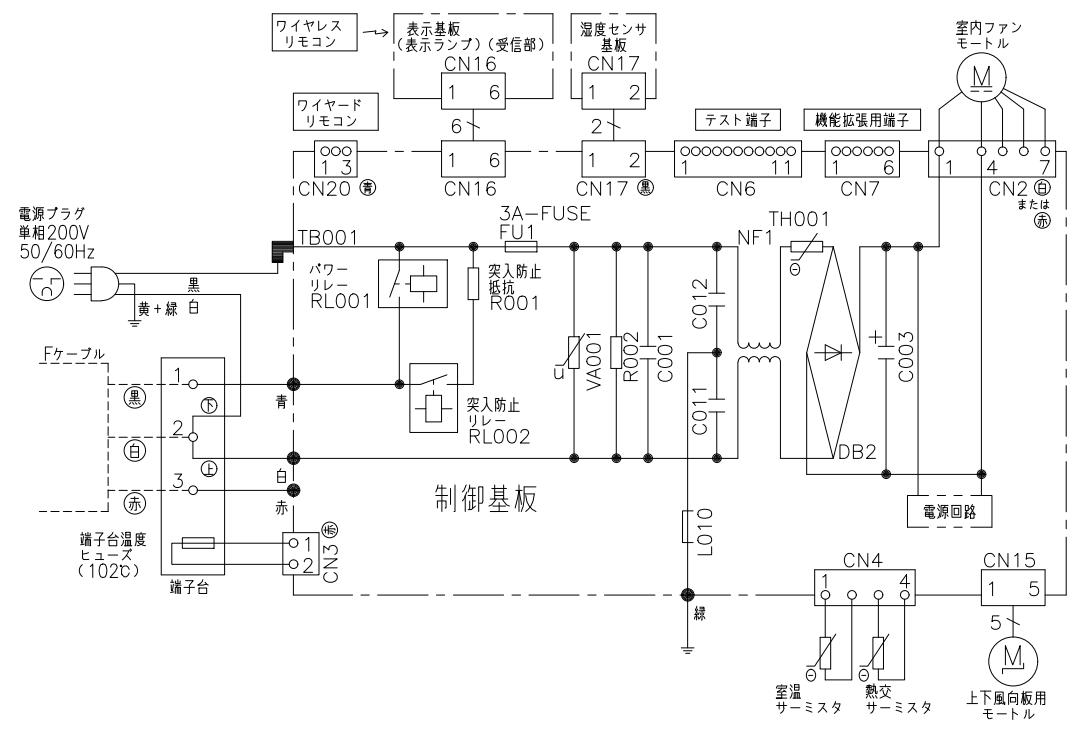
回路図



室外機配線図



室内機配線図



- ・ホームオートメーションを行う場合
室内基板のCN6に別売の*1 HA接続コードを差込んで*2標準アダプターと接続してください。
- ・カードキーコントローラーと連動させる場合
室内基板のCN6に別売の*3カードキー接続コードを差込んでカードキーコントローラーと接続してください。
(室内基板のジャンパー線を切断して設定を行います)
- ・H-LINKに接続する場合
室内基板のCN7に別売の*4 RACアダプターの端子を差込んでください。
- ・ワイヤードリモコンを接続する場合
室内基板のCN20に別売の*5ワイヤードリモコンの端子を差込んでください。
- ・ドレンアップキットを接続する場合
室内基板のCN6に別売の*1 HA接続コードを差込んでドレンアップキットと接続してください。
(室内基板のジャンパー線を切断して設定を行います)
- ・白くまくんアプリを使用する場合
室内基板のCN7に別売の*6無線LAN接続アダプターの端子を差込んでください。
- ・HEMSを使用する場合
室内基板のCN7に別売のHEMSアダプターの端子を差込んでください。

*1 HA接続コード：部品番号 (SP-HAC1)
*2 標準アダプター：HA-S100TSA
*3 カードキー接続コード：部品番号 (SP-CKC1)
*4 RACアダプター：PSC-6RAD
*5 ワイヤードリモコン：SP-WD2
*6 無線LAN接続アダプター：SP-WL3

SIGNATURE	DATE	PROJECTION	SCALE	TITLE
DWN. T.Hiyoshi	2025-01-24	⊕	NTS	2025年度 AJシリーズ 回路図・配線図
CHKD. M.Kurosaki	2025-01-27			Hitachi-Johnson Controls Air Conditioning, Inc.
APPD. H.Hashimoto	2025-01-29			
				TOCHIGI DWG. No. 3YDA NN0029622

