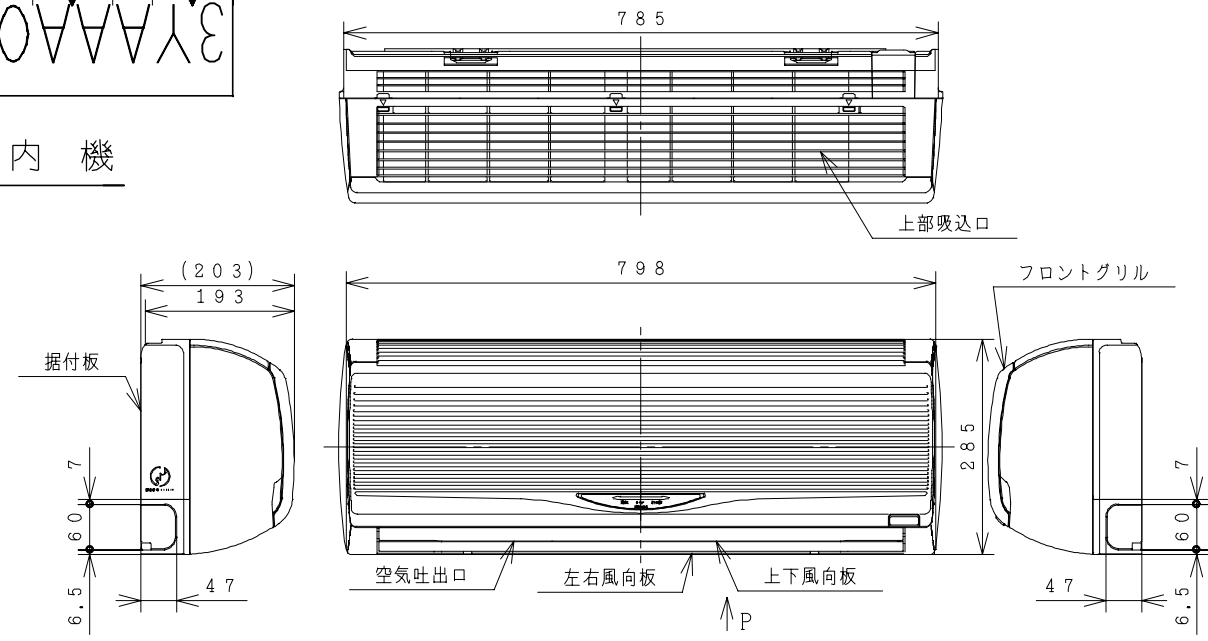
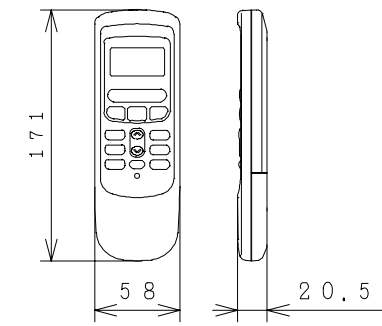


3YAAA0614

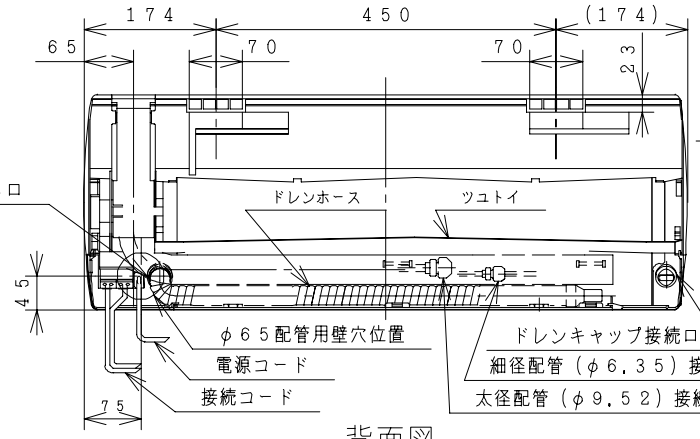
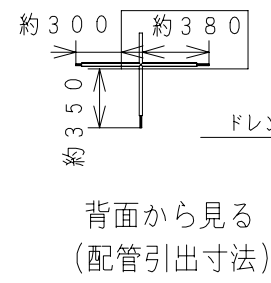
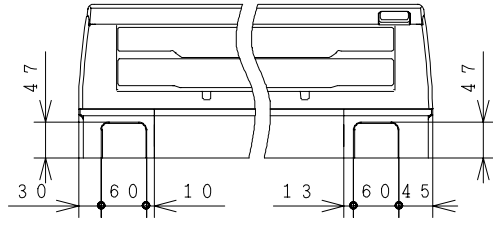
室内機



ワイヤレスリモコン



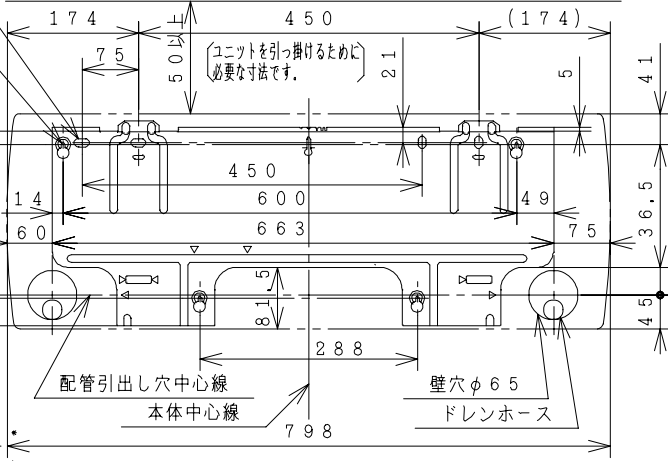
Pから見る (下引配管位置)



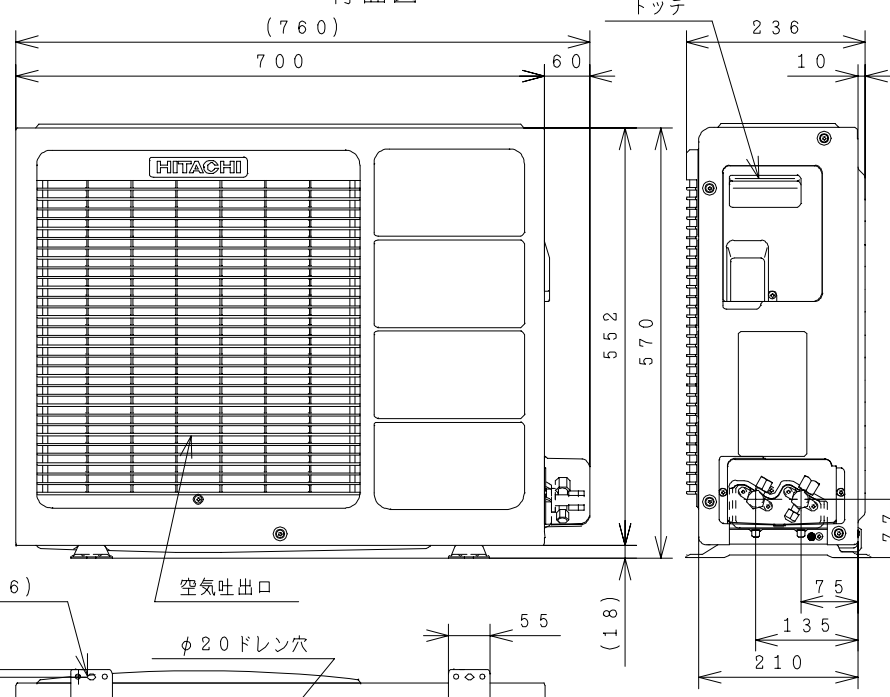
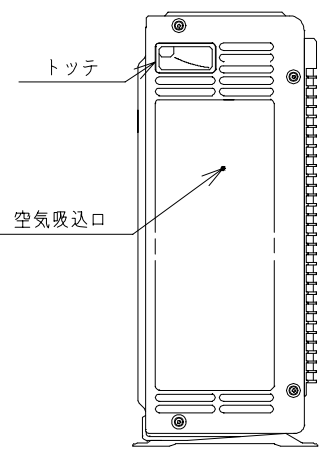
埋込ボルト用穴 (左右) 10.5x20
ボードアンカー用
切欠穴 (左右)

※横引き配管を行う時はドレンホースとドレンキャップを交換してください。

据付板 天井面 (回縁)

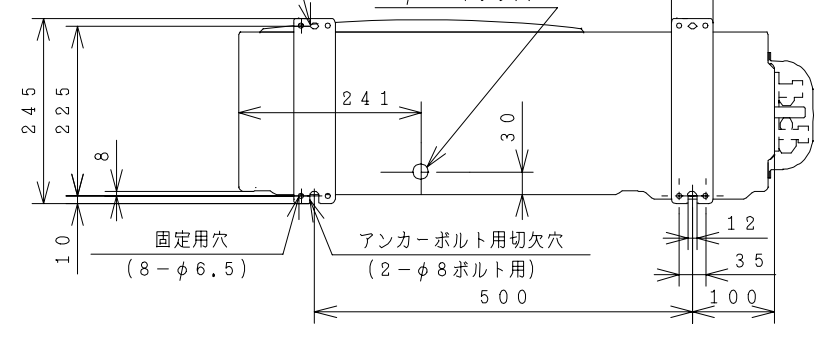
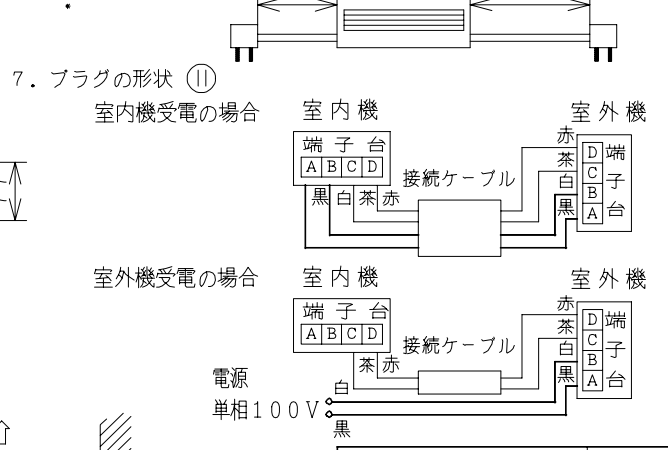


室外機



注記

- 室内機のサービススペースは左右が50mm、上は50mm必要です。
- 配管は太径、細径とも断熱してあるものを使用します。
- 配管は長さ12m以内です。
- 室内・室外機の配管落差は8m以内です。
- 接続ケーブルは、電源側がφ2.0x2、制御側がφ1.6x2またはφ2.0x2の単線Fケーブルを使用します。
- 電源コードの長さ



仕様表

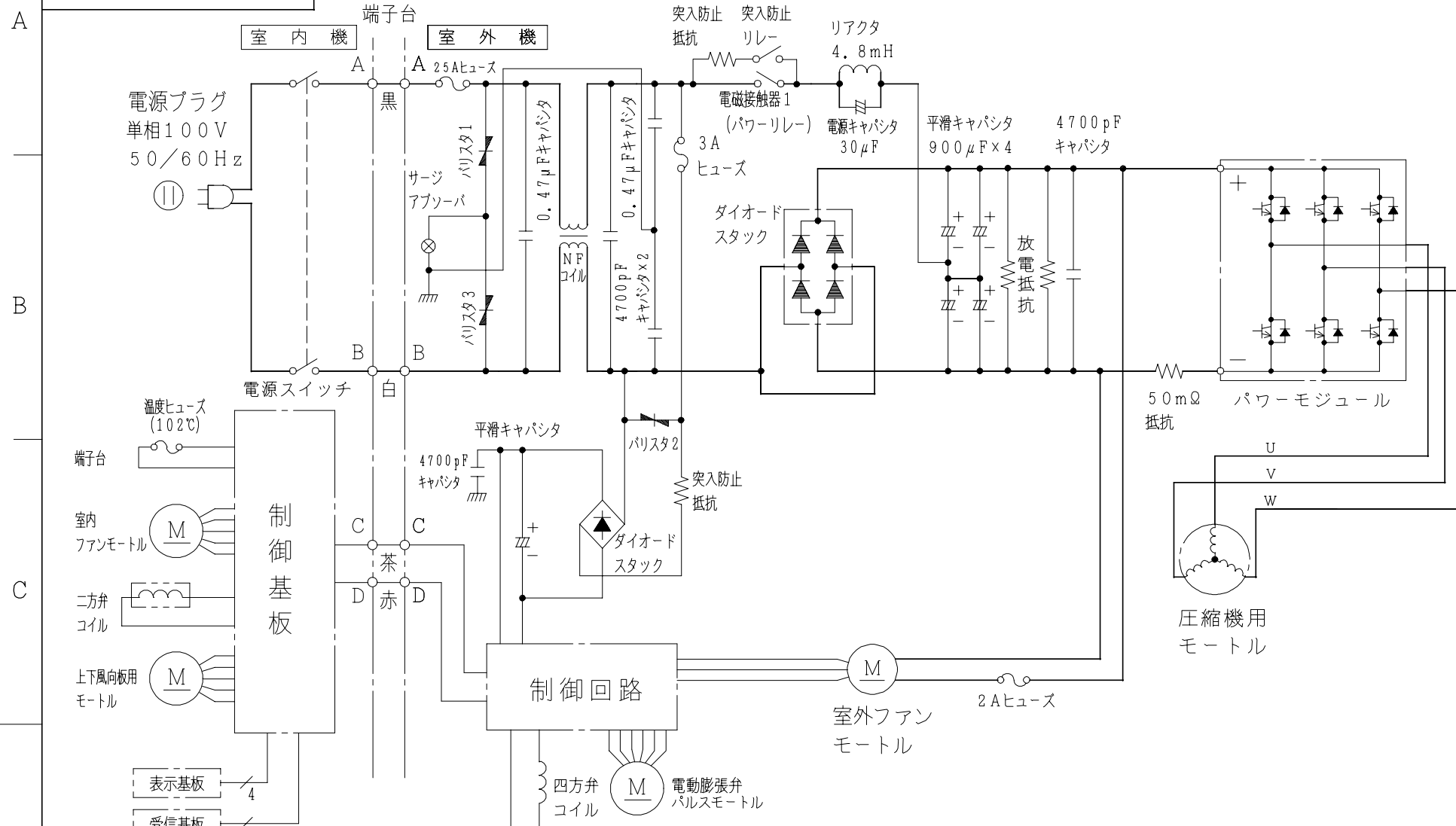
項目	形式	室内機	室外機	
		RAS-2809MXD	RAC-2809MXD	
電源	(50/60Hz)	单相100V		
冷凍装置	圧縮機出力 (W)	-	800	
	熱交換器フィン形状	スリット	コルゲート	
	冷媒制御装置	-	電動膨張弁	
	冷媒切替装置	-	四方弁	
送風装置	冷媒種類	フロン R22		
	封入量 (g)	790		
	過負荷保護装置	自動復帰形		
配管	配管接続方式	フレア		
	パイプ径 細径 (外径φmm)	φ6.35		
	太径	φ9.52		
配管セット	P-24VR, P-28VR			
送風装置	ファンモータ出力 (W)	20	20	
	種類	貫流ファン	プロペラファン	
	風量 (m³/h)	強風	480・580	1,250・1,250
		弱風	430・520	-
微風	385・470	-		
電気特性	運転電流 (A)	冷房	10.7	
		暖房 ヒータ ON	-	
	ヒータ OFF	12.4		
	消費電力 (W)	冷房	965 (155~1195)	
		暖房 ヒータ ON	-	
	ヒータ OFF	1,120 (115~1240)		
	力率 (%)	冷房	90	
		暖房 ヒータ ON	-	
	ヒータ OFF	90		
	始動電流 (A)	冷房	10.7	
暖房		12.4		
接続ケーブルの本数	4			
電源プラグ形状	容量 (V-A)	125V-15A		
	形状	㊶	-	
冷房特性	冷房能力 (kW)	2.8 (0.9~3.2)		
	除湿能力 (l/h)	1.6		
	冷房のめやす	8~12畳 (13~19m²)		
暖房特性	暖房能力 (kW)	ヒータON	-	
		ヒータOFF	4.0 (0.9~4.7)	
	低温	3.4		
電気ヒーター (W)	-			
暖房のめやす	9~11畳 (15~18m²)			
機能	据付方式	背面引掛		
	主操作スイッチ	プッシュボタン (ワイヤレス) RAR-2L1		
	表示ランプ	運転・タイマー・カラッと除湿		
風速切替	自動, 強風, 弱風, 微風, 静			
キャビネット色 (近似マンセルNO.)	ホワイト (5Y9/0.5)	Tベージュ (5Y7/2)		
外形寸法 (mm)	高さ	285	570	
	幅	798	700+60	
	奥行	193+10	210+35	
製品質量 (kg)	8	29		
騒音 (dB) (冷房・暖房)	強風	39・43	45・47	
	弱風	35・39	-	
	微風	32・37	-	
	静	23・23	-	
ドレン接続口 (外径φmm)	16			
付属品	壁掛据付部品一式			
電源コード長さ (m)	左/右	0.9/1.6	-	

● 本仕様は予告なく変更することがあります。

署名	年月日	投影法	尺度	名称
製図	イジマ	2001.01.10	NTS	RAS-2809MXD; RAC-2809MXD 構造:寸法図
審査	オソト	2001.01.13	Hitachi Appliances, Inc.	栃木図番
承認	オソト	2001.01.13	Tokyo Japan	再入庫
				3YAAA0614
				2001-01-24

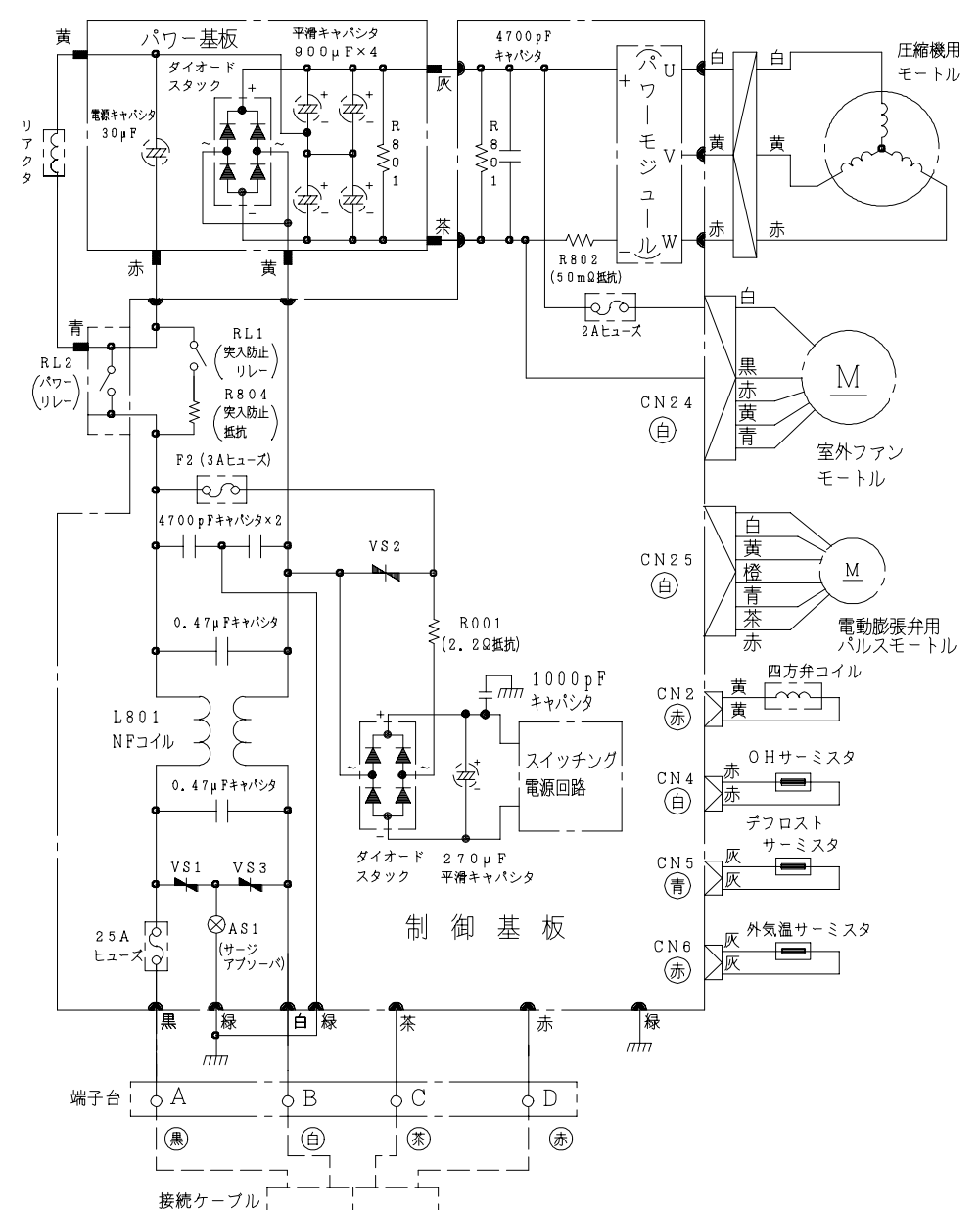
3YDAA0615

回路図

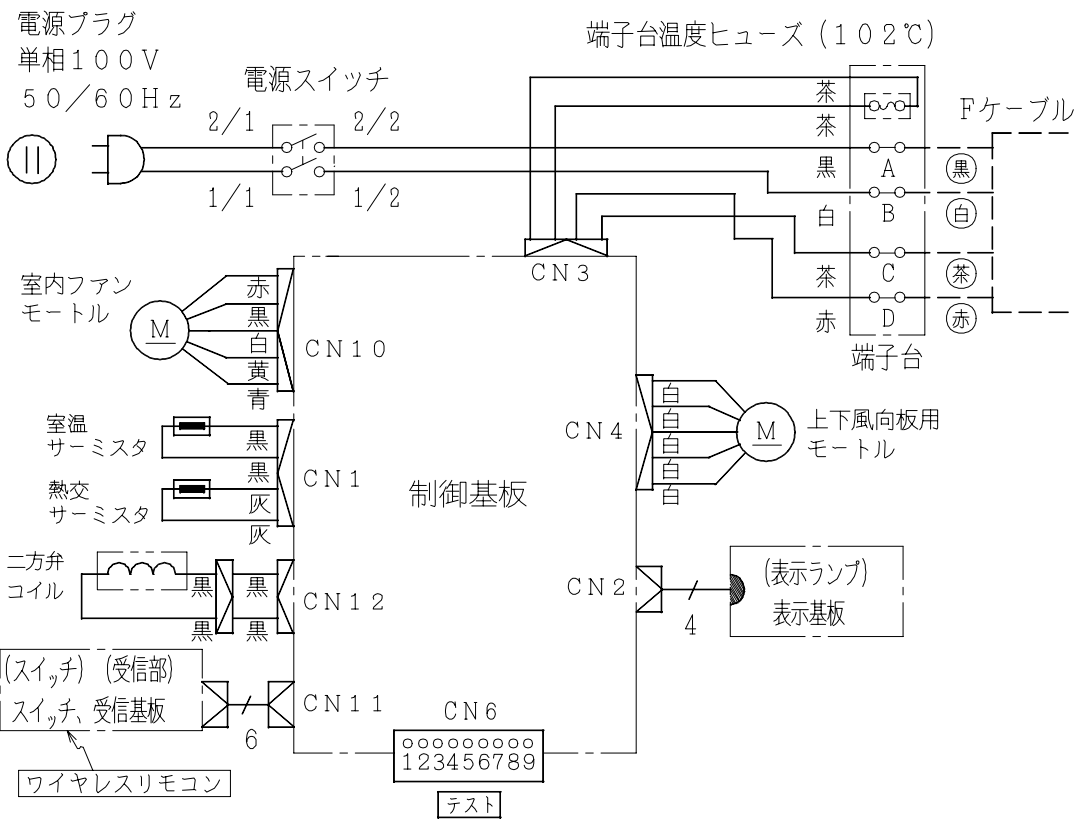


RAS-2809MXD

配線図 RAC-2809MXD



室内機



署名	年月日	投影法	尺度	名称
製図	イジマ	2001.01.10	NTS	RAS-2809MXD:RAC-2809MXD 回路図:配線図
審査	オソト	2001.01.13		栃木図番
承認	オソト	2001.01.13		再入庫

Hitachi Appliances, Inc.
Tokyo Japan

3YDAA0615

2001-01-24