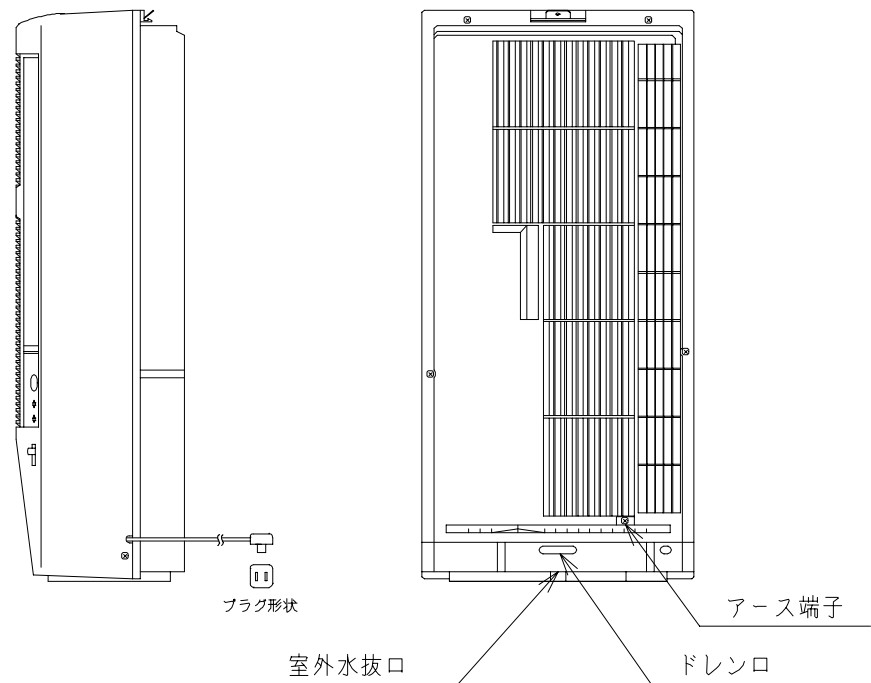
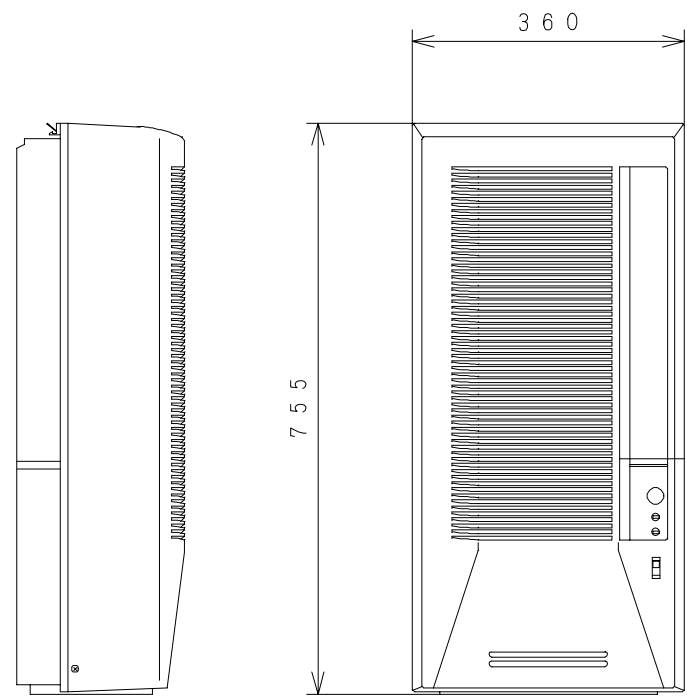
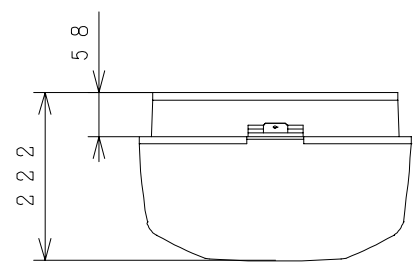


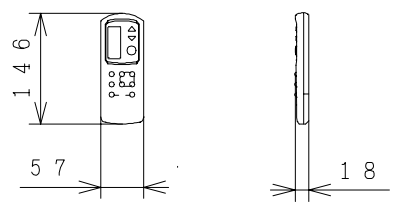
3YAA76212



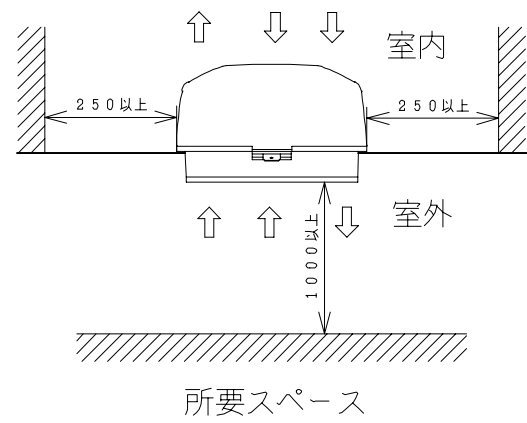
仕様表

項目	形式	RAV-181JD	
		室内側	室外側
電源		単相100V (50/60Hz)	
冷凍装置	圧縮機出力 (W)	550	
	熱交換器フィン形状	スリット	スリット
	冷媒制御装置	キャピラリチューブ	
	冷媒種類	フロン22	
	封入量 (g)	335	
過負荷保護装置		自動復帰形	
送風装置	ファンモータ出力 (W)	5	15
	ファン種類	貫流ファン	貫流ファン
	風量 (冷房) (m³/h)	強風 252/276	弱風 -
電気特性	運転電流 (A)	6.55/7.0	
	消費電力 (W)	590/700	
	効率 (%)	90/100	
	始動電流 (A)	29/27	
冷房特性	電源プラグ容量 (V-A) 形状	125V-12A ㊦	
	冷房能力 (kW)	1.6/1.8	
	除湿能力 (Q/h)	1.0/1.2	
機能	冷房のめやす	4.5~7/5~8畳 (7~11/8~12m²)	
	据付方式	窓取付	
	主操作スイッチ	ワイヤレスリモコン	
	表示ランプ	運転, タイマー	
外形寸法 (mm)	風量切換	自動, 強, 弱	
	高さ	755	
	幅	360	
	奥行	222	
	製品重量 (kg)	21.5	
騒音 (dB) (冷房)	強風	42/44	45/47
	弱風	-	-
ドレン接続口 (外形φ mm)		-	
付属品		取扱説明書、据付工事説明書、保証書、リモコン、電池、リモコン取付具、窓枠取付セット	
電源コード長さ (m)	左/右	-/2.3	

● 本仕様は予告なく変更することがあります。



ワイヤレスリモコン



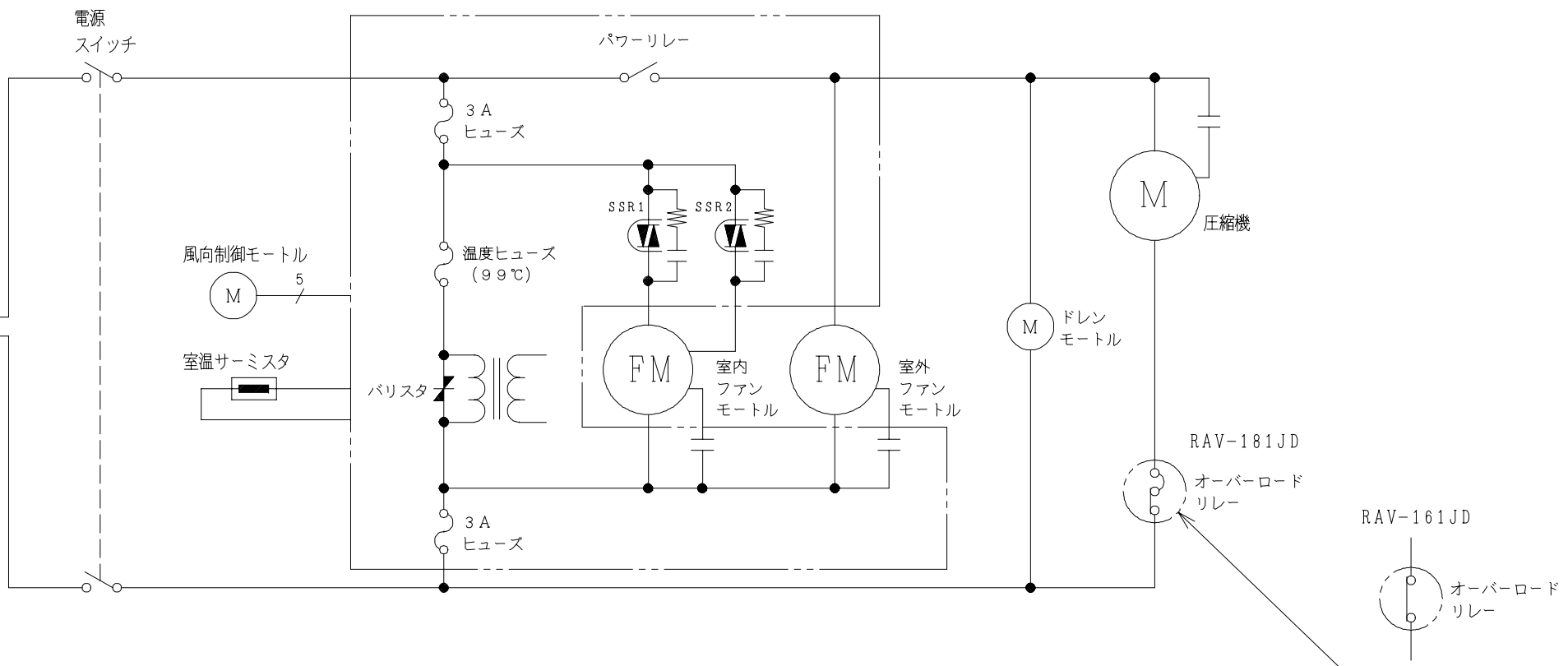
所要スペース

備考	投影法	尺度	
		NTS	
入庫 98.5.28 庫	製図 ヨシダ 98.05.14 名称 RAV-181JD 構造・寸法図	Hitachi Appliances, Inc. Tokyo Japan	栃木図番 3YAA76212

3YDA76474

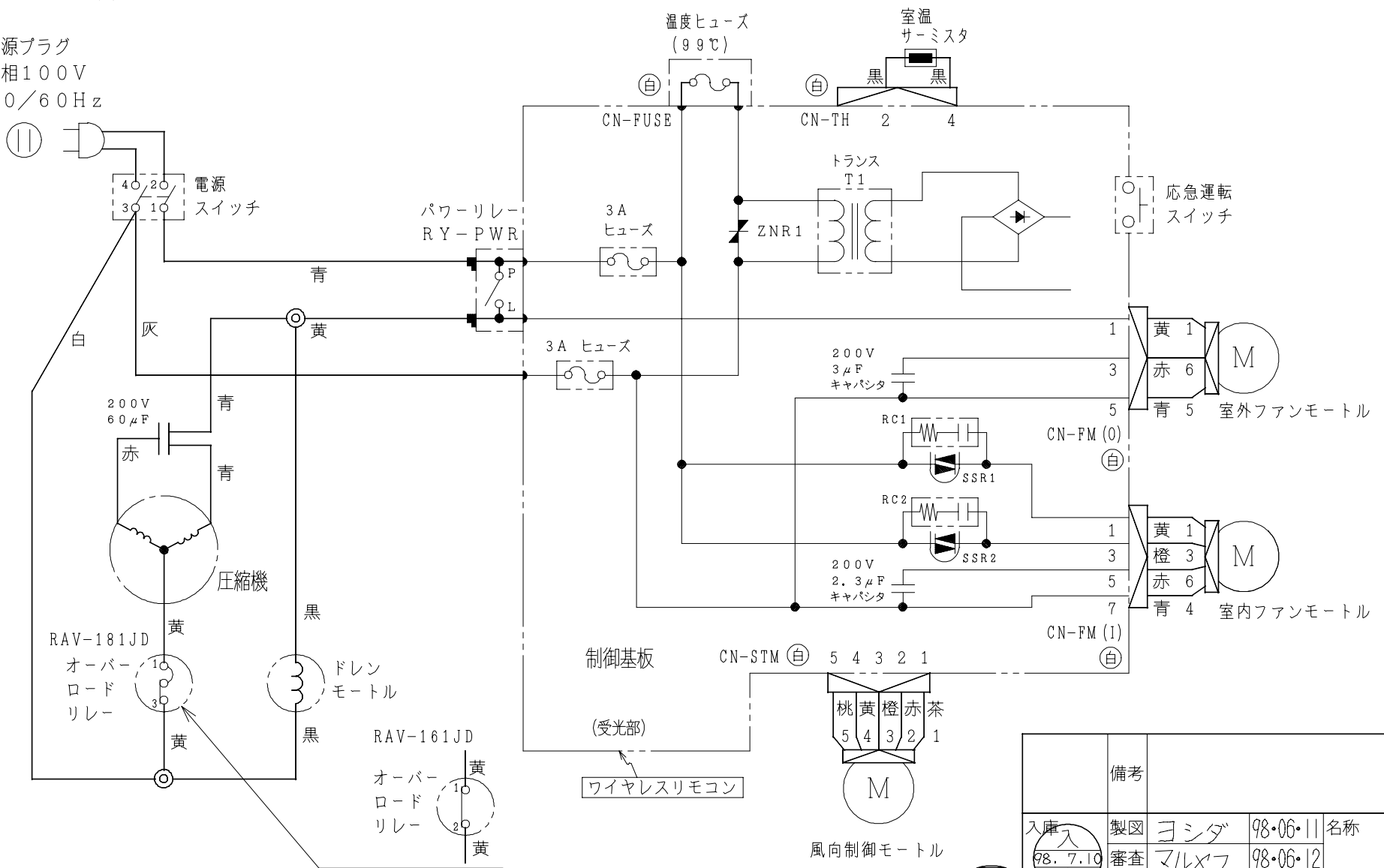
回路図

電源プラグ
単相100V
50/60Hz



配線図

電源プラグ
単相100V
50/60Hz



備考				投影法	尺度	
入庫	製図	ヨシダ	98-06-11	名称	RAV-161JD	80°
98.7.10	審査	マルヤマ	98-06-12		RAV-181JD	NTS
庫	承認	チバ	98-06-12		回路図・配線図	

Hitachi Appliances, Inc. Tokyo Japan		栃木図番
		3YDA76474