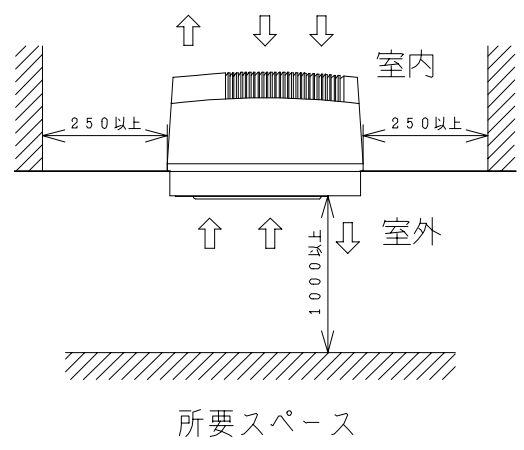
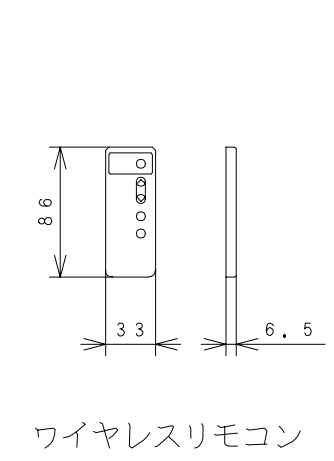
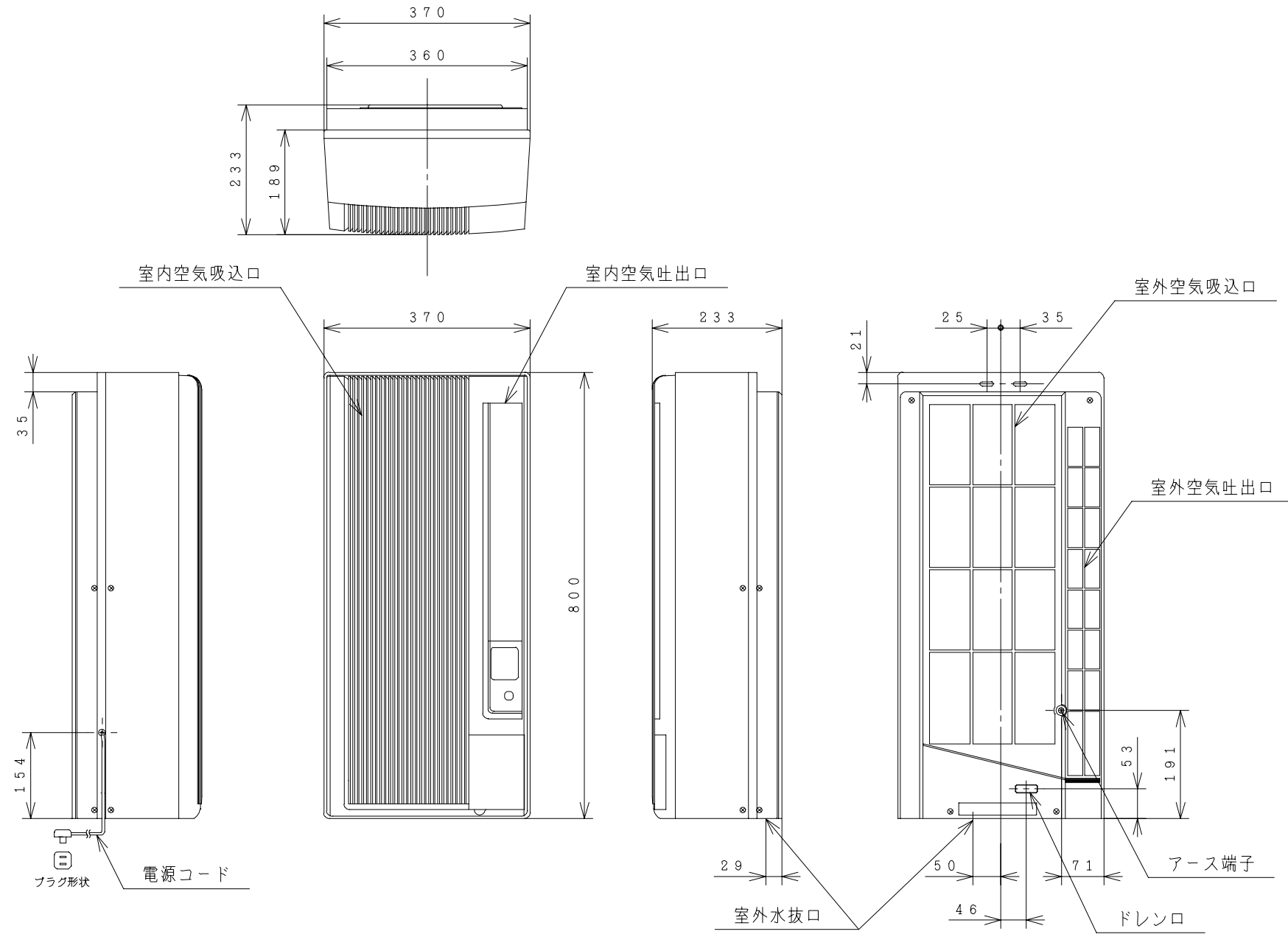


3YAA71926

仕様表

項目	形式	RAV-181GW	
		室内側	室外側
電源		単相100V (50/60Hz)	
冷凍装置	圧縮機出力 (W)	750	
	熱交換器フィン形状	スリット	スリット
	冷媒制御装置	キャピラリチューブ	
	冷媒種類	フロン22	
	封入量 (g)	380	
過負荷保護装置		自動復帰形	
送風装置	ファンモーター出力 (W)	22	25
	ファン種類	貫流ファン 貫流ファン	
	風量 (m ³ /h)	246・264/246・264	642・738/606・750
電気特性	運転電流 (A)	冷房	8.4/9.1
		暖房	8.6/9.5
	消費電力 (W)	冷房	760/900
		暖房	770/940
		暖房低温	650/780
	効率 (%)	冷房	90/99
		暖房	90/99
始動電流 (A)	35/34		
電源プラグ	容量 (V-A)	125V-15A	
		形状	㊦
冷房特性	冷房能力 (kW)	1.6/1.8	
	除湿能力 (ℓ/h)	0.8/1.0	
	冷房のめやす	4.5~7/5~8畳 (7~11/8~12m ²)	
暖房特性	暖房能力 (kW)	2.2/2.5	
	暖房低温能力 (kW)	1.6/1.8	
	暖房のめやす	5~6/6~7畳 (8~10/9~11m ²)	
機能	据付方式	窓取付	
	主操作スイッチ	プッシュボタン (本体操作部, ワイヤレスリモコン)	
	表示ランプ	運転, タイマー, 風量, 設定温度, 運転内容	
	風量切換	自動, 強, 弱	
キャビネット (色, マンセルNo.)			
外形寸法 (mm)	高さ	800	
	幅	370	
	奥行	233	
製品重量 (kg)		30	
騒音 (dB)	強風	40・43	47・52
	弱風		
ドレン接続口 (外形φ mm)			
付属品 窓据付部品一式			
電源コード長さ (m)		左	右
		1.6	-

● 本仕様は予告なく変更することがあります。

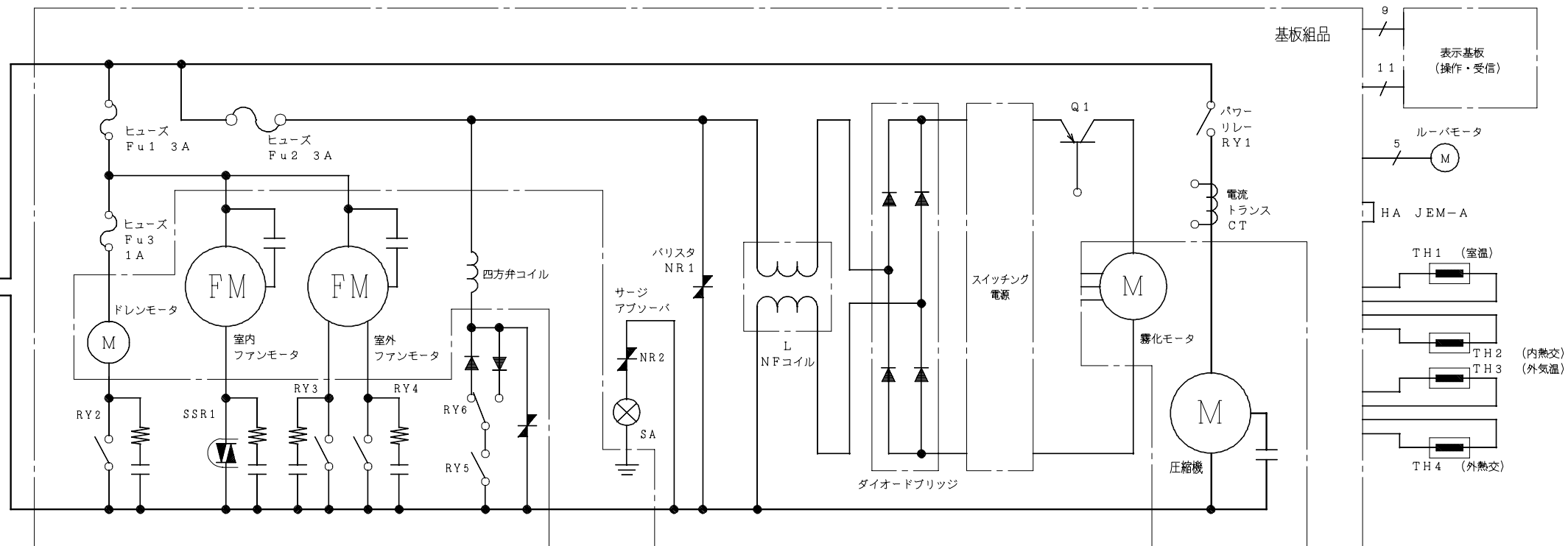


備考	投影法	尺度	
		NTS	
入庫 96.4.1	製図 マルメフ 96・03・28 名称	Hitachi Appliances, Inc. Tokyo Japan	
審査 タカハシ 96・03・28	RAV-181GW	栃木図番 3YAA71926	
承認 カトウ 96・03・28	構造・寸法図		

3YDA71929

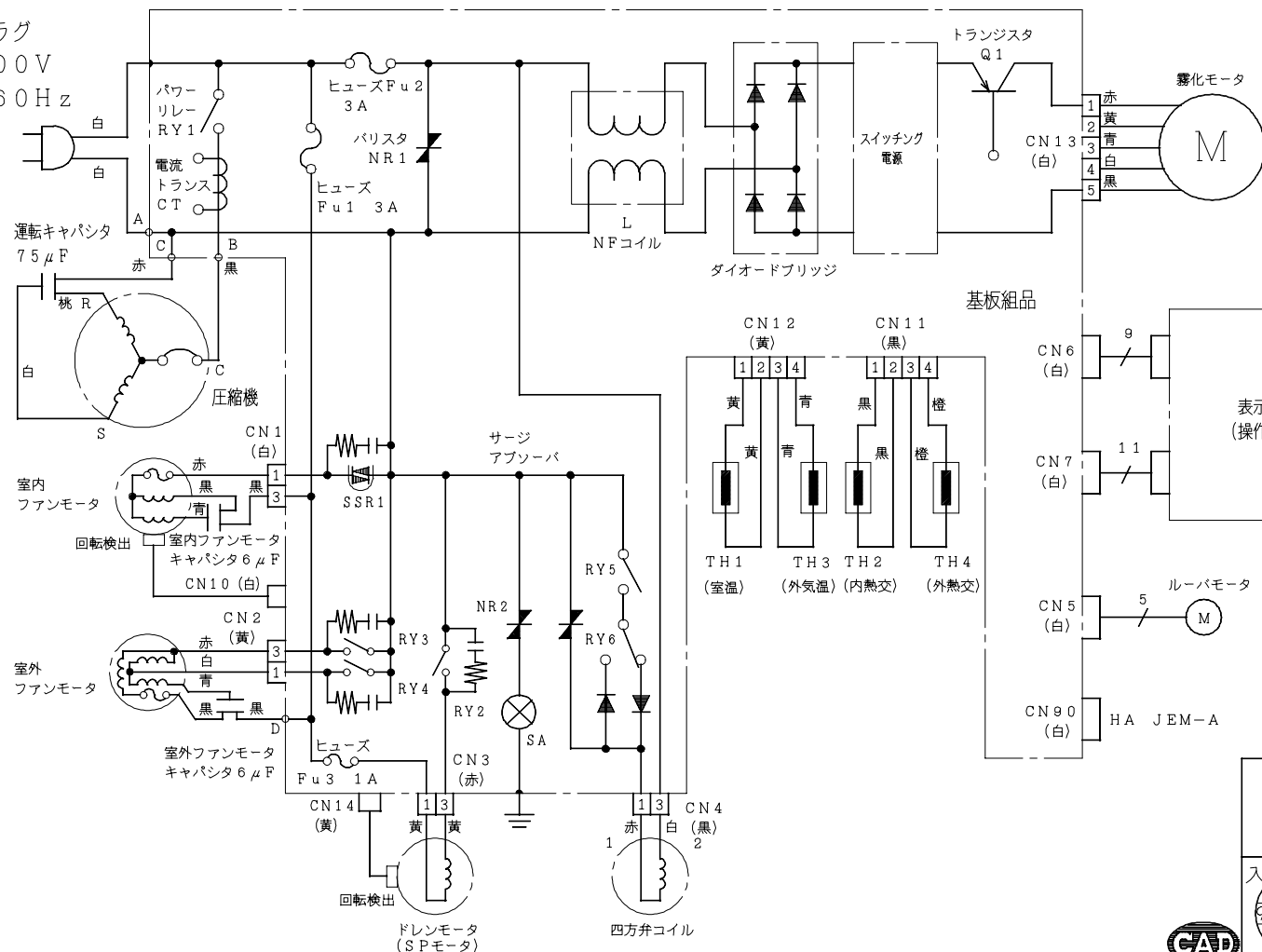
回路図

電源プラグ
単相100V
50/60Hz



配線図

電源プラグ
単相100V
50/60Hz



備考	投影法 ⊙	尺度 NTS
入庫 96.4.1	製図 マルメマ 96.03.27 審査 タカハシ 96.03.27 承認 カトウ 96.03.27	名称 RAV-181GW 回路図・配線図
Hitachi Appliances, Inc. Tokyo Japan		栃木図番 3YDA71929