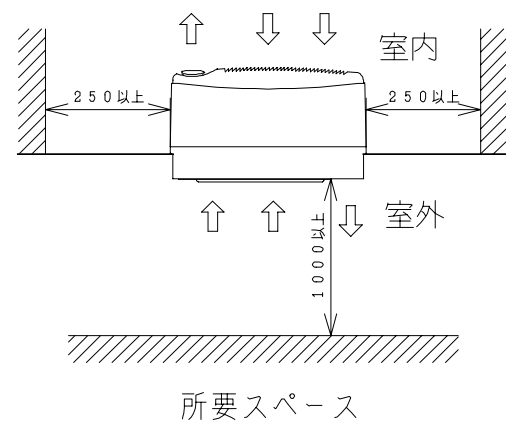
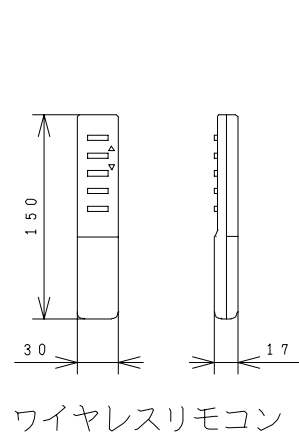
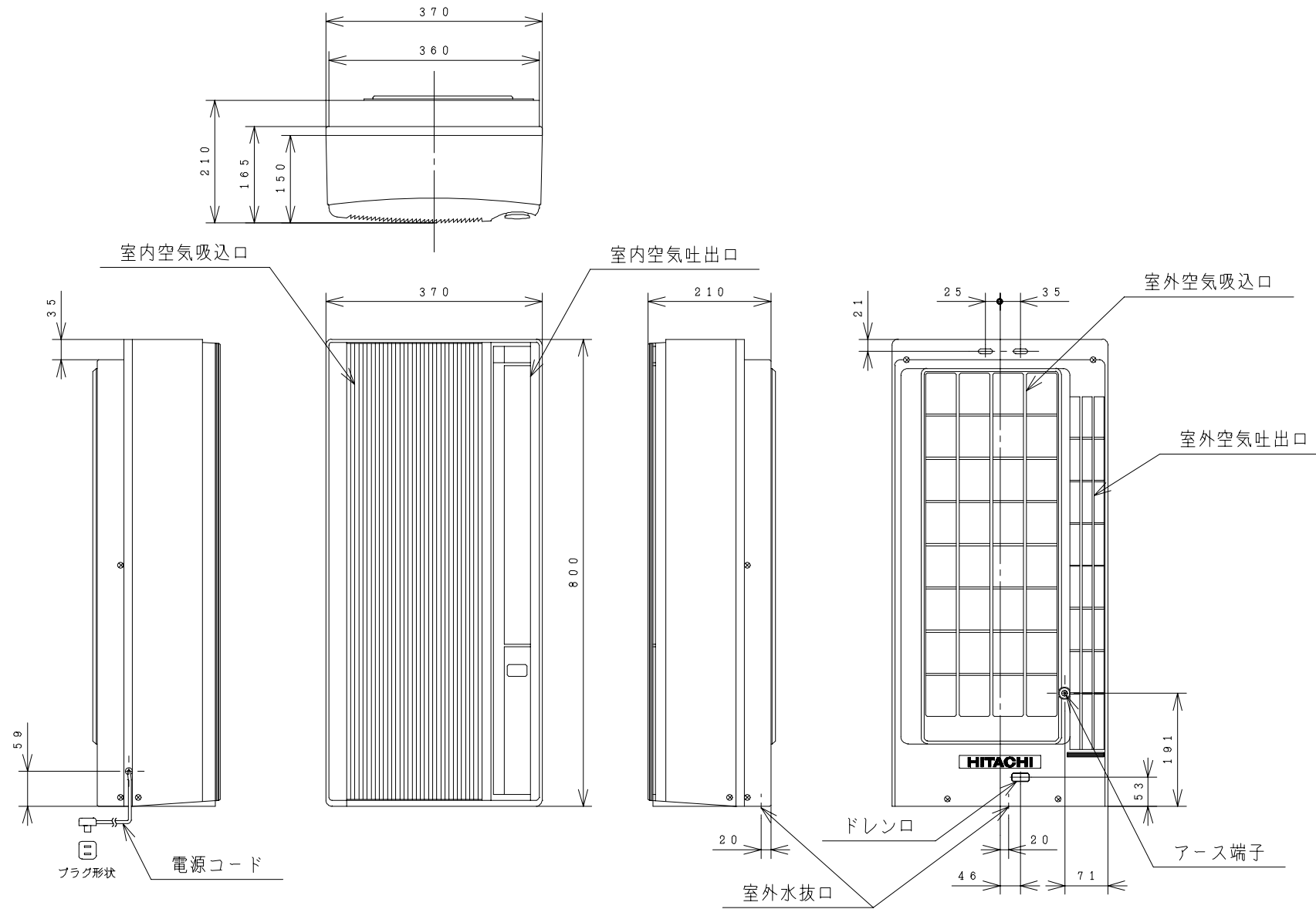


3YAA70238

仕様表

項目	形式	RAV-181FW	
		室内側	室外側
電源		単相100V (50/60HZ)	
冷凍装置	圧縮機出力 (W)	650	
	熱交換器フィン形状	スリット	スリット
	冷媒制御装置	キャピラリチューブ	
	冷媒種類	フロン22	
	封入量 (g)	380	
送風装置	過負荷保護装置	自動復帰形	
	ファンモータ出力 (W)	20	25
ファン	種類	貫流ファン	貫流ファン
	風量 (m ³ /h)	246・318/246・312	
電気特性	運転電流 (A)	冷房	8.6/9.0
		暖房	8.9/9.6
	消費電力 (W)	冷房	770/900
		暖房	800/960
		暖房低温	700/850
力率 (%)	冷房	90/100	
	暖房	90/100	
始動電流 (A)	37/34		
電源プラグ	容量 (V-A)	125V-15A	
	形状	㊦	
冷房特性	冷房能力 (kW)	1.6/1.8	
	除湿能力 (ℓ/h)	0.8/1.0	
	冷房のめやす	4.5~7/5~8畳 (7~11/8~12m ²)	
暖房特性	暖房能力 (kW)	2.2/2.5	
	暖房低温能力 (kW)	1.6/1.8	
	暖房のめやす	5~6/6~7畳 (8~10/9~11m ²)	
機能	据付方式	窓取付	
	主操作スイッチ	プッシュボタン (本体操作部, ワイヤレスリモコン)	
	表示ランプ	運転, タイマー, 風量, 設定温度	
	風量切換	自動, 強, 弱	
キャビネット (色, マンセルNo.)			
外形寸法 (mm)	高さ	800	
	幅	370	
	奥行	210	
製品重量 (Kg)			
騒音 (dB)	強風	40・43	
	弱風	47・52	
ドレン接続口 (外形φ mm)			
付属品			
窓据付部品一式			
電源コード長さ (m)		左	右
		1.8	-

● 本仕様は予告なく変更することがあります。

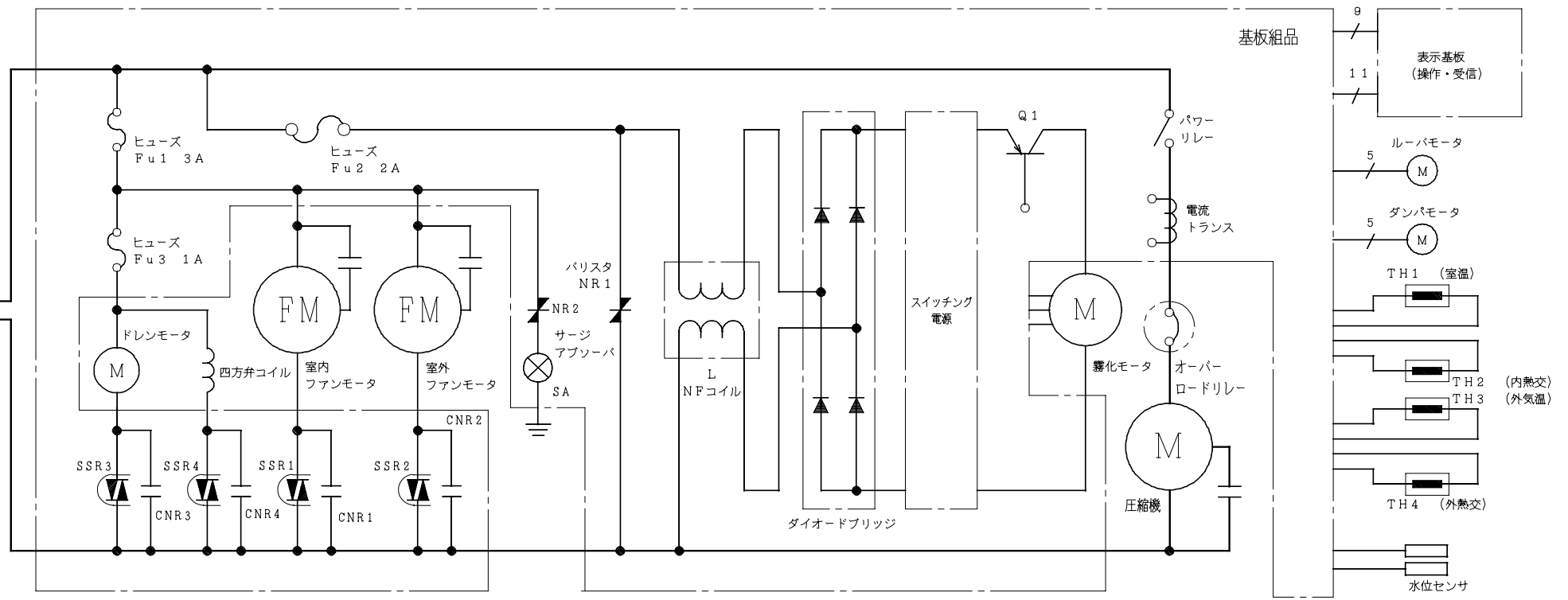


備考	投影法	尺度	
		NTS	
入庫	製図 ヨシダ	95・05・18	名称
95.5.19	審査 ツカダ	95・05・18	RAV-181FW
承認 カトウ		95・05・18	寸法・構造図
	Hitachi Appliances, Inc. Tokyo Japan		栃木図番
			3YAA70238

3YDA70241

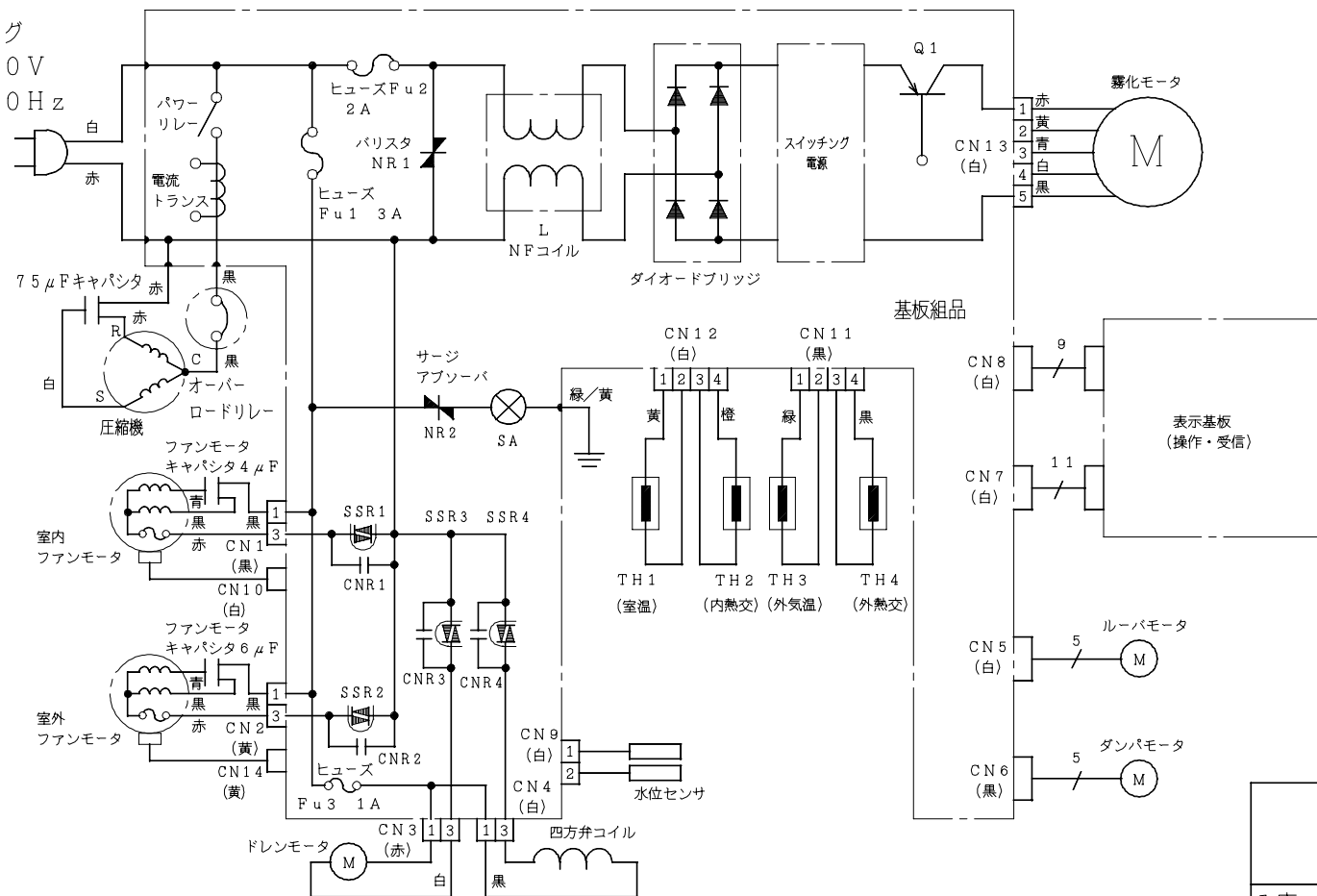
回路図

電源プラグ
単相100V
50/60Hz



配線図

電源プラグ
単相100V
50/60Hz



備考	投影法 	尺度 NTS
入庫 95.5.19 製図 ヨシダ 審査 ツカダ 承認 カトウ	95・05・18 名称 RAV-181FW 回路図・配線図	Hitachi Appliances, Inc. Tokyo Japan
		栃木図番 3YDA70241