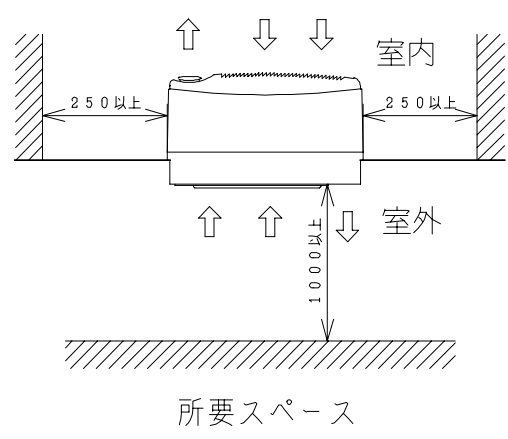
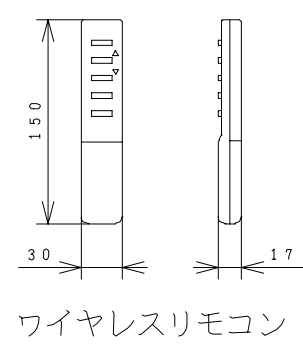
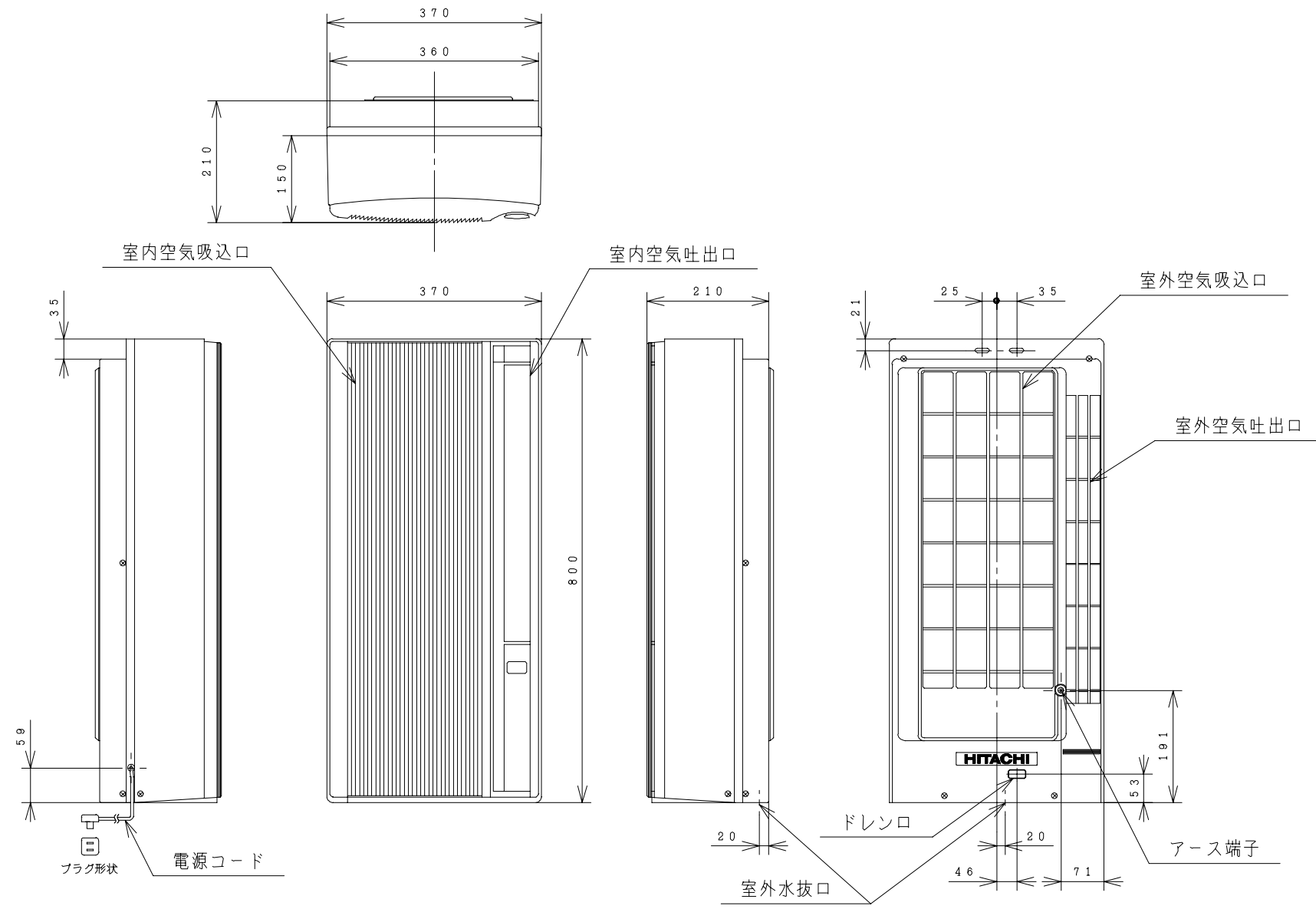


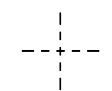
3YAA70239



仕様表

項目	形式	RAV-181FD	
		室内側	室外側
電源		単相100V (50/60HZ)	
冷凍装置	圧縮機出力 (W)	500	
	熱交換器フィン形状	スリット	スリット
	冷媒制御装置	キャピラリチューブ	
	冷媒種類	フロン22	
	封入量 (g)	340	
過負荷保護装置	自動復帰形		
送風装置	ファンモータ出力 (W)	20	25
	ファン種類	貫流ファン	貫流ファン
電気特性	消費電力 (W)	590/700	
	力率 (%)	91/99	
冷房特性	冷房能力 (kW)	1.6/1.8	
	除湿能力 (Q/h)	0.8/1.0	
	冷房のめやす	4.5~7/5~8畳 (7~11/8~12m <sup>2</sup> )	
機能	据付方式	窓取付	
	主操作スイッチ	プッシュボタン (本体操作部, ワイヤレスリモコン)	
	表示ランプ	運転, タイマー, 風量, 設定温度	
	風量切換	自動, 強, 弱	
キャビネット (色, マンセルNo.)			
外形寸法 (mm)	高さ	800	
	幅	370	
	奥行	210	
製品重量 (Kg)	25.0		
騒音 (dB) (冷房)	強風	43/43	45/46
	弱風		
ドレン接続口 (外形φmm)	-		
付属品	窓据付部品一式		
電源コード長さ (m)	左/右	1.8/	-

●本仕様は予告なく変更することがあります。



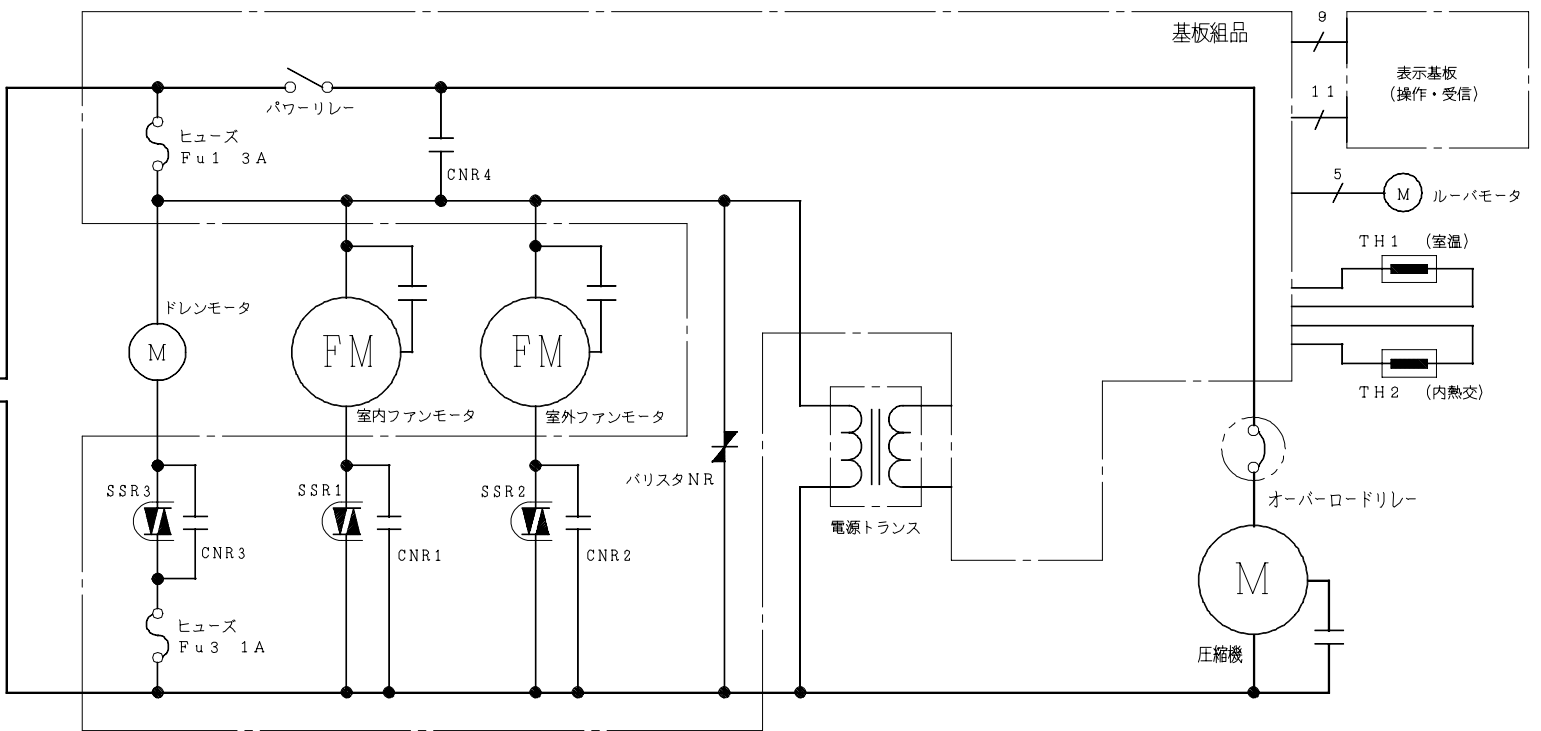
備考	投影法 ⊙-△	尺度 NTS	
入庫 95.9.12 庫	製図 ヨシダ 95.05.29 審査 ツカダ 95.05.29 承認 カトウ 95.05.29	名称 RAV-181FD 構造・寸法図	栃木図番 Hitachi Appliances, Inc. Tokyo Japan 3YAA70239



3YDA70242

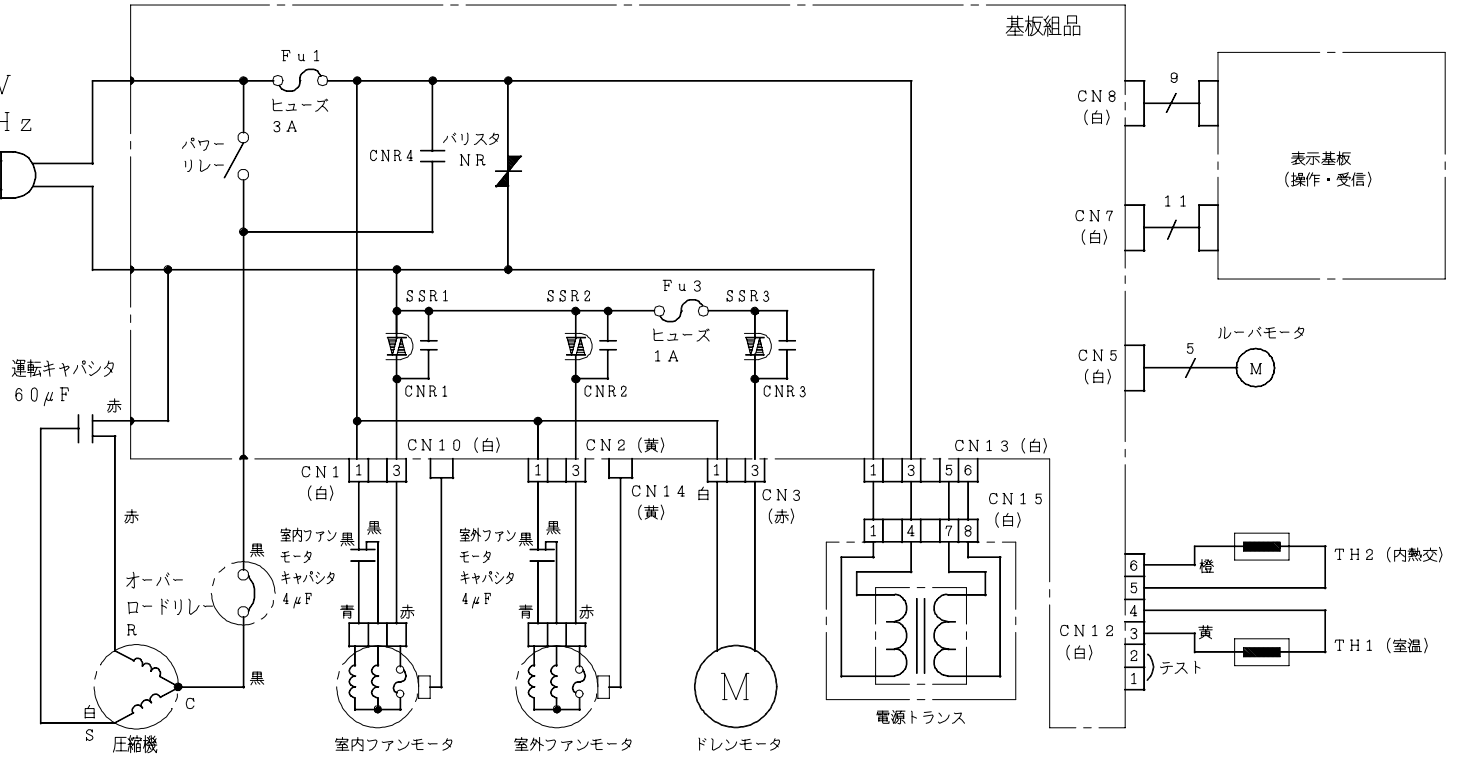
回路図

電源プラグ  
単相100V  
50/60Hz



配線図

電源プラグ  
単相100V  
50/60Hz



備考	投影法 ⊙	尺度 NTS												
<table border="1"> <tr> <td>入庫 95.9.12</td> <td>製図 ヨシダ</td> <td>95.05.23</td> <td>名称 RAV-161FD</td> </tr> <tr> <td></td> <td>審査 ツカダ</td> <td>95.05.29</td> <td>RAV-181FD</td> </tr> <tr> <td></td> <td>承認 カトウ</td> <td>95.05.29</td> <td>回路図・配線図</td> </tr> </table>	入庫 95.9.12	製図 ヨシダ	95.05.23	名称 RAV-161FD		審査 ツカダ	95.05.29	RAV-181FD		承認 カトウ	95.05.29	回路図・配線図	Hitachi Appliances, Inc. Tokyo Japan	栃木図番 <b>3YDA70242</b>
入庫 95.9.12	製図 ヨシダ	95.05.23	名称 RAV-161FD											
	審査 ツカダ	95.05.29	RAV-181FD											
	承認 カトウ	95.05.29	回路図・配線図											