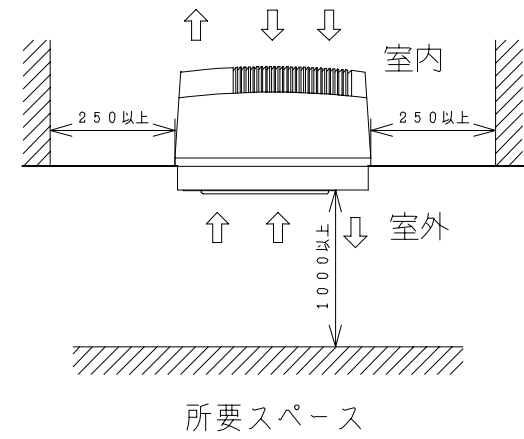
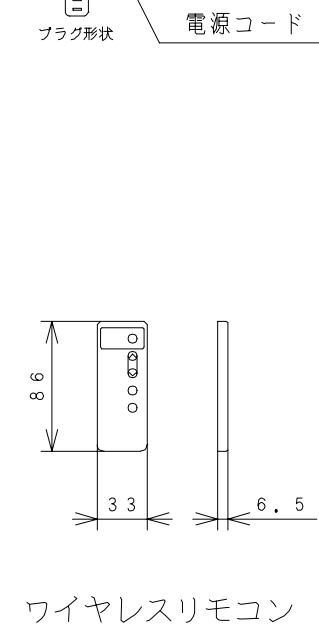
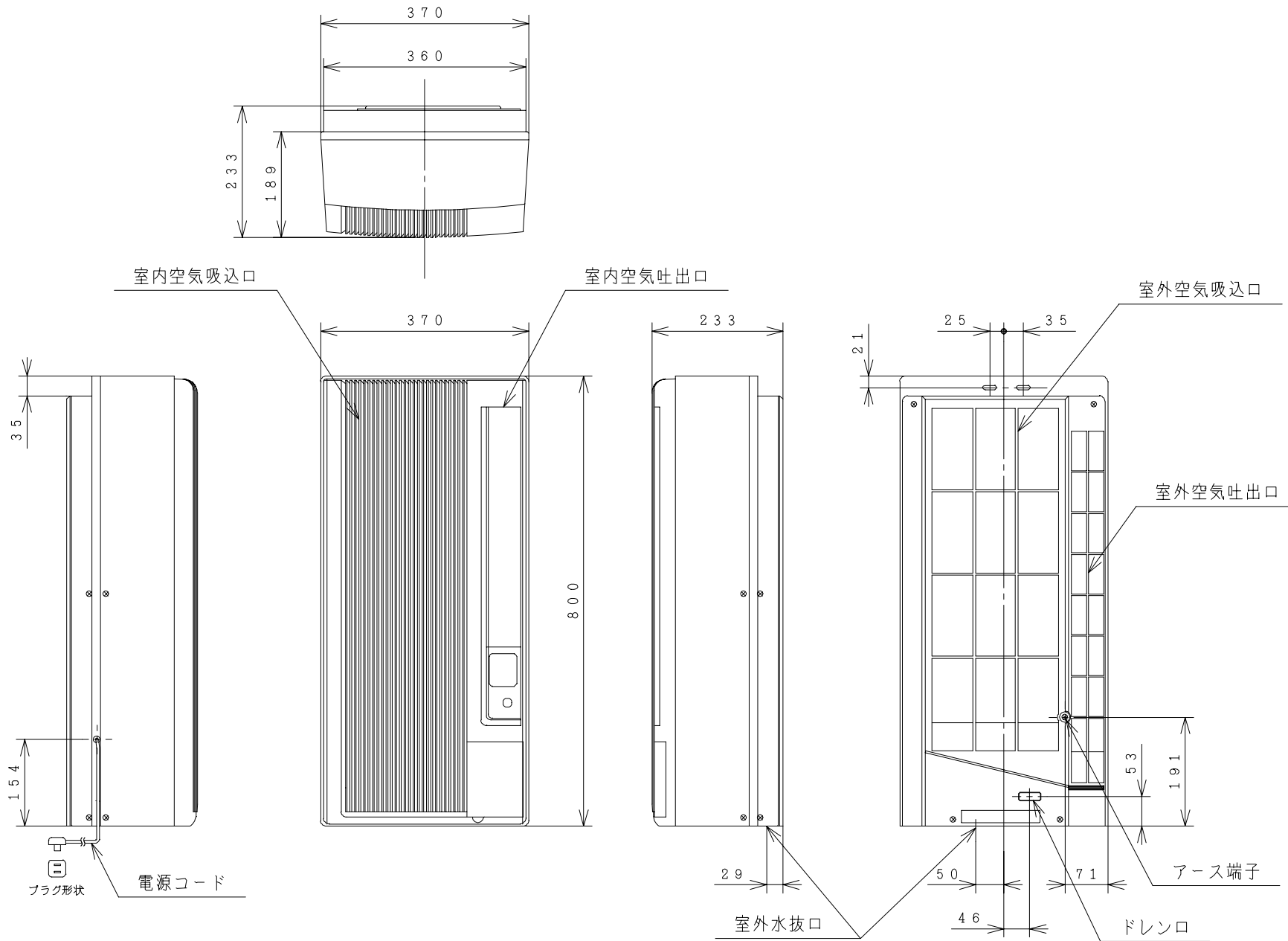


3YAA71928



仕様表

項目	形式	RAV-161GD	
		室内側	室外側
電源		単相100V (50/60Hz)	
冷凍装置	圧縮機出力 (W)	470	
	熱交換器フィン形状	スリット	スリット
	冷媒制御装置	キャピラリチューブ	
	冷媒種類	フロン22	
	封入量 (g)	320	
過負荷保護装置		自動復帰形	
送風装置	ファンモータ出力 (W)	22	10
	ファン種類	貫流ファン	貫流ファン
電気特性	消費電力 (W)	540/630	
	効率 (%)	90/98	
冷房特性	冷房能力 (kW)	1.4/1.6	
	除湿能力 (Q/h)	0.7/0.8	
機能	据付方式	窓取付	
	主操作スイッチ	プッシュボタン (本体操作部, ワイヤレスリモコン)	
キャビネット (色, マンセルNo.)	表示ランプ	運転, タイマー, 風量, 設定温度, 運転内容	
	風量切換	自動, 強, 弱	
外形寸法 (mm)	高さ	800	
	幅	370	
	奥行	233	
製品重量 (kg)		26.0	
騒音 (dB) (冷房)	強風	40/40	44/45
	弱風		
ドレン接続口 (外形φ mm)		-	
付属品		窓取付部品一式	
電源コード長さ (m)		左	右
		1.6	-

●本仕様は予告なく変更することがあります。

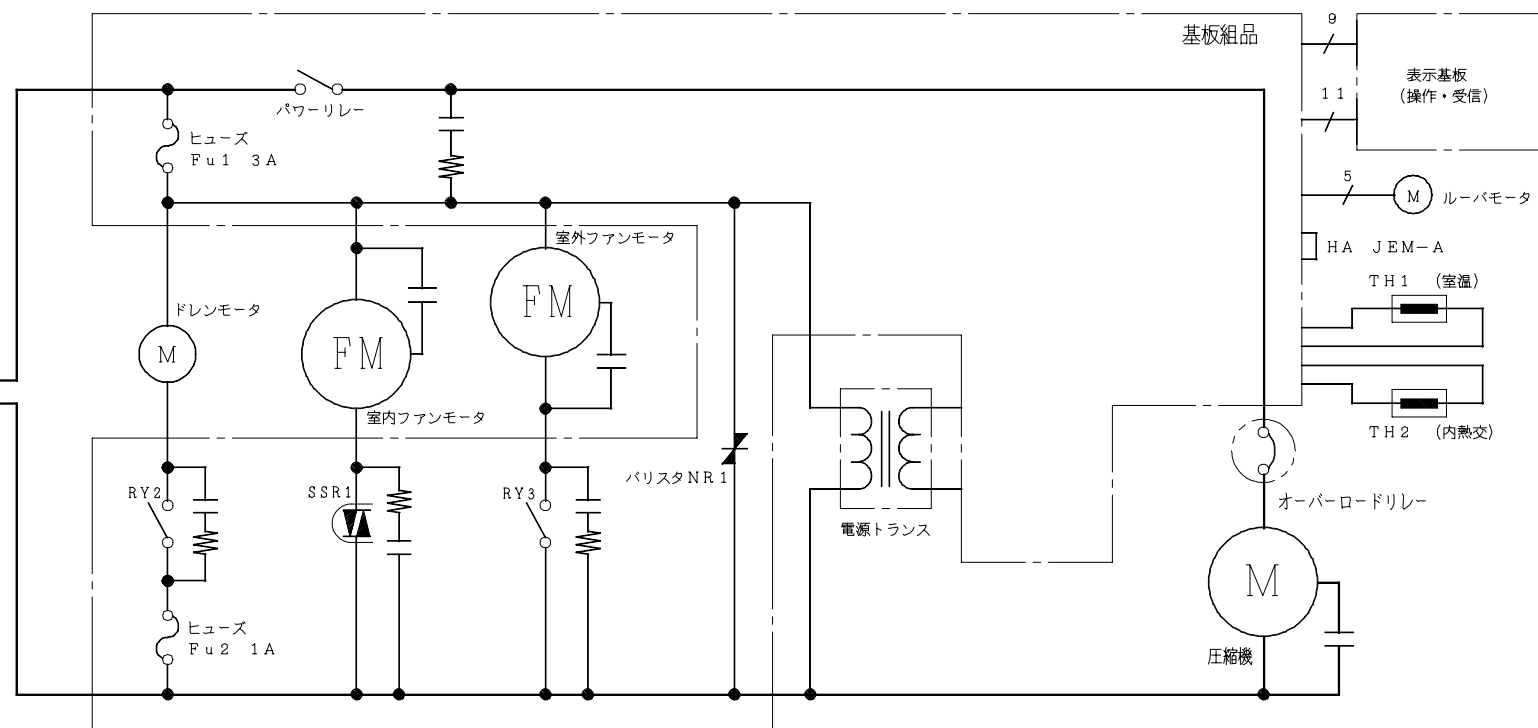


備考	投影法	尺度	
		NTS	
入庫 96.4.1 庫	製図 マルメマ 96.03.28 名称 審査 タカハシ 96.03.28 RAV-161GD 承認 カトウ 96.03.28 構造・寸法図	Hitachi Appliances, Inc. Tokyo Japan	栃木図番 3YAA71928

3YDA71930

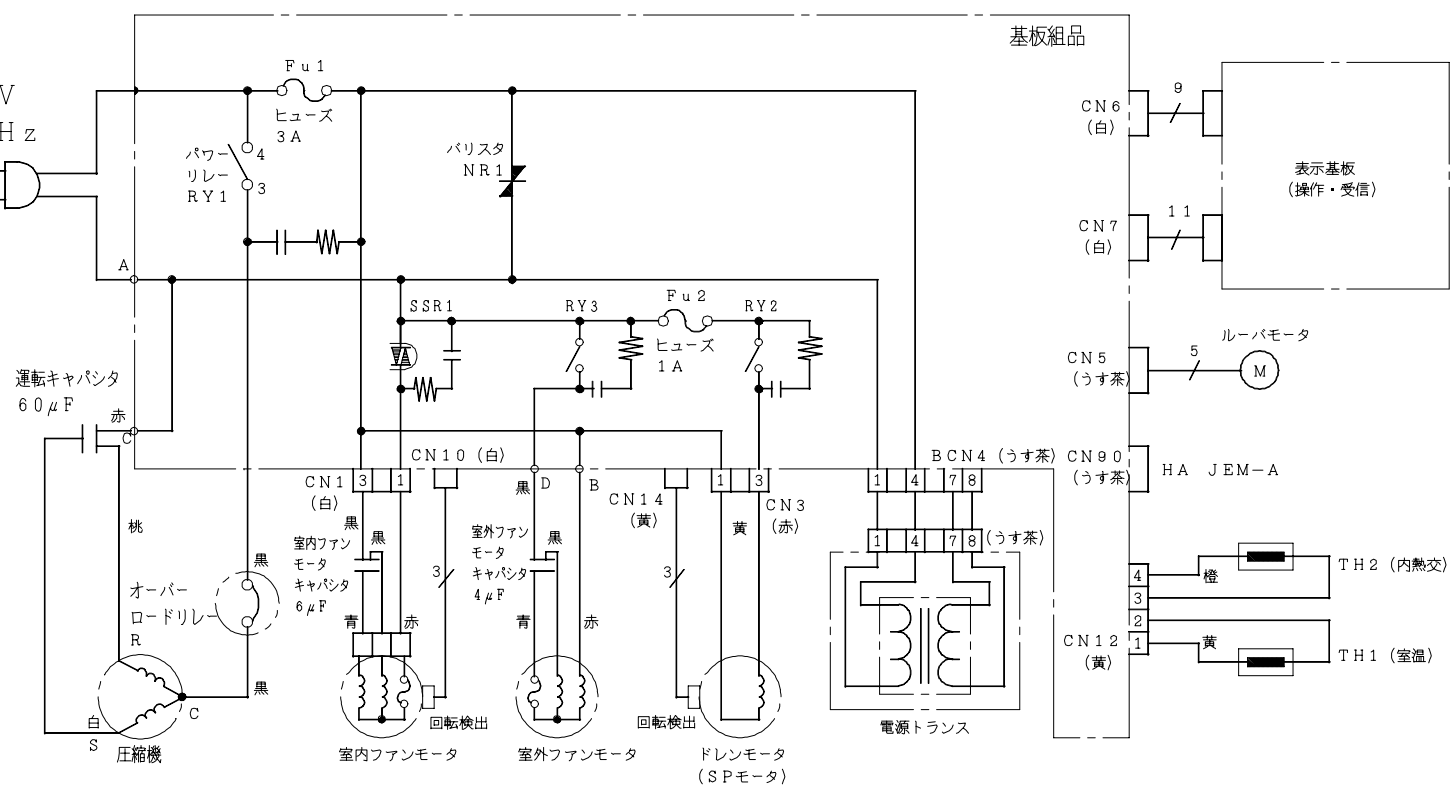
回路図

電源プラグ
単相100V
50/60Hz



配線図

電源プラグ
単相100V
50/60Hz



備考	投影法 ⊙-△	尺度 NTS												
<table border="1"> <tr> <td>入庫 96.4.1</td> <td>製図 マルマ</td> <td>96.03.27</td> <td>名称 RAV-161GD</td> </tr> <tr> <td></td> <td>審査 タカハシ</td> <td>96.03.27</td> <td>RAV-181GD</td> </tr> <tr> <td></td> <td>承認 カトウ</td> <td>96.03.27</td> <td>回路図・配線図</td> </tr> </table>	入庫 96.4.1	製図 マルマ	96.03.27	名称 RAV-161GD		審査 タカハシ	96.03.27	RAV-181GD		承認 カトウ	96.03.27	回路図・配線図	Hitachi Appliances, Inc. Tokyo Japan	栃木図番 3YDA71930
入庫 96.4.1	製図 マルマ	96.03.27	名称 RAV-161GD											
	審査 タカハシ	96.03.27	RAV-181GD											
	承認 カトウ	96.03.27	回路図・配線図											