

3016700NN

日立ルームエアコン 壁掛XBKシリーズ 仕様表
RAS-XR3625SBK/RAC-XR3625S

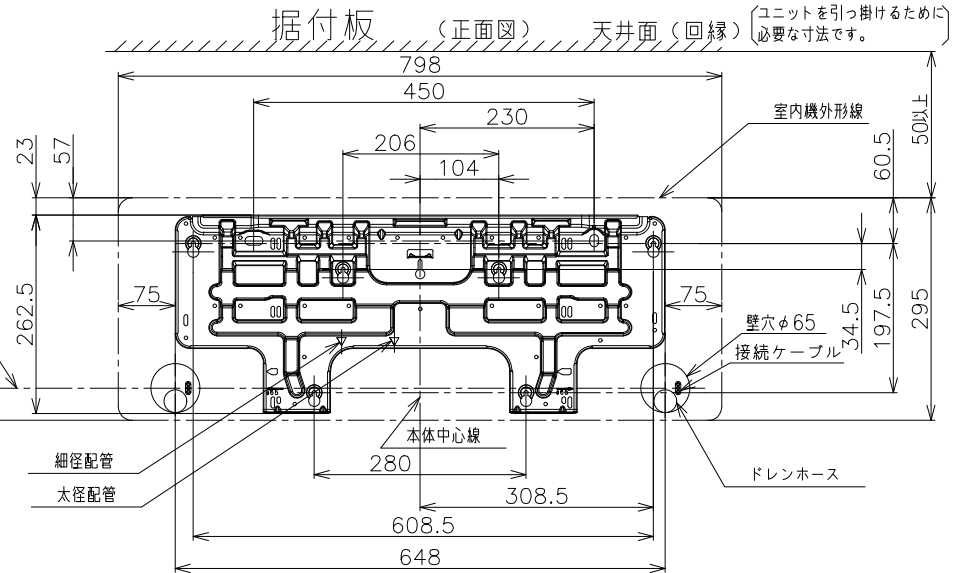
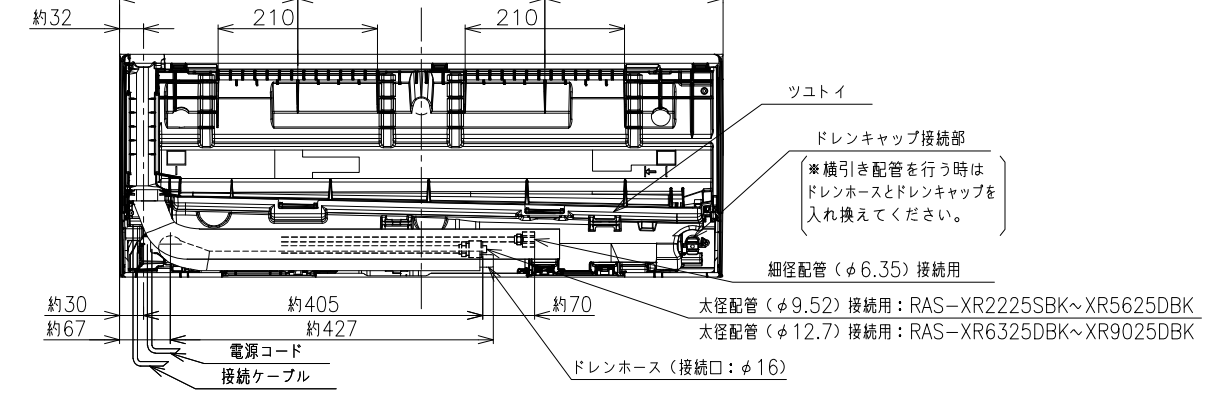
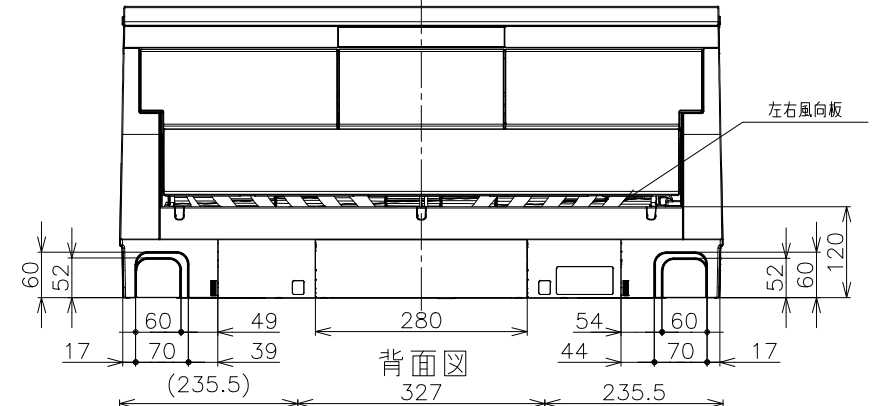
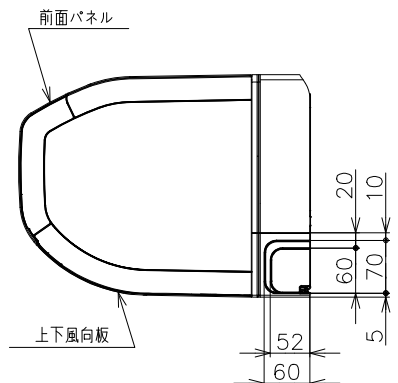
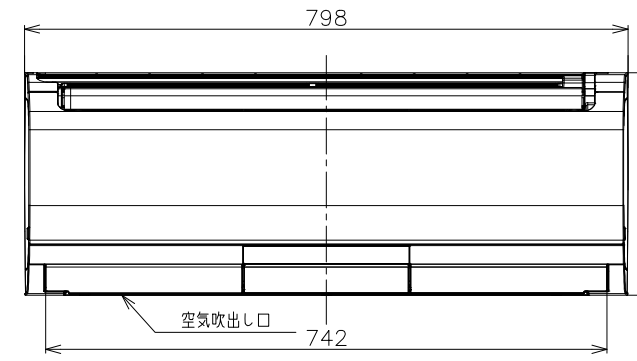
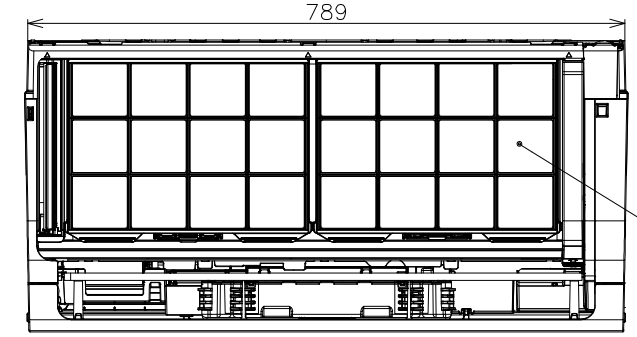
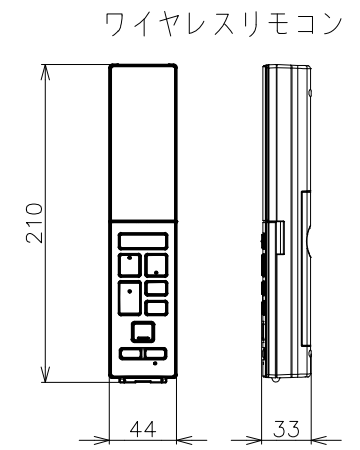
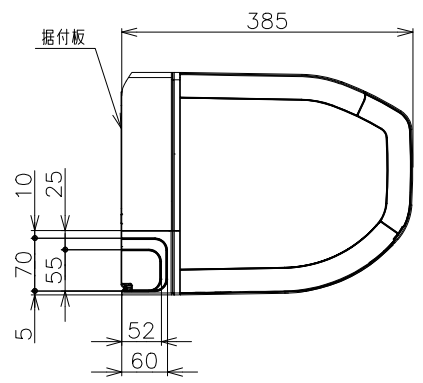
ユニット		室内ユニット		室外ユニット	
タイプ		壁掛型セパレート			
型式		RAS-XR3625SBK		RAC-XR3625S	
電源 (50/60Hz)		単相100V			
冷房	定格	能力	kW	3.6 (0.4 ~ 4.2)	
		消費電力	W	825 (115 ~ 1,240)	
		運転電流	A	8.9	
		力率	%	93	
暖房	定格	能力	kW	4.2 (0.3 ~ 6.9)	
		消費電力	W	890 (110 ~ 1,995)	
		運転電流	A	9.6 (最大 20.0)	
		力率	%	93	
	低温	能力	kW	5.5	
		消費電力	W	1,915	
始動電流		A	9.6		
通年エネルギー消費効率		JISC9612:2013 (区分)		6.6 (Ⅲ)	
冷凍装置	圧縮機出力		W	-	
	熱交換器フィン形状		片起し2本スリット		コルゲートフィン
	冷媒	種類	フロン R32		
封入量		g	1,080		
ファン	風量 (冷房・暖房)	種類	貫流ファン		プロペラファン
		急速	m³/h	900 · 1,200	2,400 · 1,800
		強風	m³/h	680 · 730	-
		弱風	m³/h	510 · 610	-
		微風	m³/h	420 · 510	-
静	m³/h	330 · 390	-		
音響パワーレベル (冷房・暖房)	運転音	急速	dB	60 · 63	62 · 62
		強風	dB	51 · 52	-
		弱風	dB	48 · 49	-
		微風	dB	42 · 44	-
静	dB	35 · 35	-		
操作スイッチ 形名		プッシュボタン (ワイヤレス) RAR-BM2			
電源プラグ	容量	125V 20A			
	形状	㊦		-	
電源コード長さ (左/右)		m	(左) 0.6 / (右) 1.3		-
室内外接続ケーブル	芯線径 (φ)	mm	2.0		
	芯数	芯	3		
冷媒配管	接続方式		フレア		
	液側 (φ)	mm	6.35		
	ガス側 (φ)	mm	9.52		
	最大配管長	m	20		
	最大高低差	m	10		
冷媒追加充填量		g	-		
ドレン接続口外径 (φ)		mm	16		
外装色 (近似マンセルNo.)		スターホワイト (N9.3)		ナチュラルグレー (2.9Y7.8/1)	
製品寸法 (高さ×幅×奥行)		mm	295×798×385	629×799(+97)×299(+68)	
荷造寸法 (幅×奥行×高さ)		cm	86×36×47	93×40×67	
質量 (製品・荷造)		kg	15.5 · 19.0	31.0 · 33.0	

- (1) 本仕様は予告なく変更することがあります。
- (2) 定格冷房時の表示は、JIS条件 (室内 27℃ : DB・19℃ : WB, 室外 35℃ : DB・24℃ : WB) で運転した場合の数値です。
- (3) 定格暖房時の表示は、JIS条件 (室内 20℃ : DB・15℃ : WB, 室外 7℃ : DB・6℃ : WB) で運転した場合の数値です。
- (4) 低温暖房時の表示は、JIS条件 (室内 20℃ : DB・15℃ : WB, 室外 2℃ : DB・1℃ : WB) で運転した場合の数値です。
- (5) 能力、消費電力の () 内の表示は、それぞれの可変幅 (最小~最大) の数値です。
- (6) 運転音の表示は、JIS C 9612に基づき、無響室で測定した数値です。
- (7) 室外ユニットの製品寸法中 () 内の寸法について、幅方向はトッテとサービスバルブカバーの突き出し寸法を、また、奥行方向は空気吐出口と外気温サーミスタカバーの突き出し寸法を示しています。

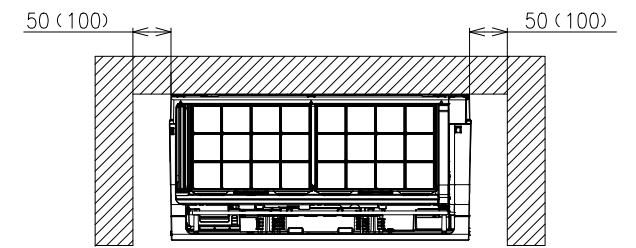
SIGNATURE	DATE	PROJECTION	SCALE	TITLE	CAD
DWN. J.Haegwan	2024-09-19		NTS	2025年度 XBK シリーズ 仕様表	
CHKD. S.Nakamura	2024-09-24	Hitachi-Johnson Controls Air Conditioning, Inc.		TOCHIGI DWG. No.	REGD. REGD. 2024 0924
APPD. K.Hosokawa	2024-09-24			4YAA NN0029103	

8606Z00NN

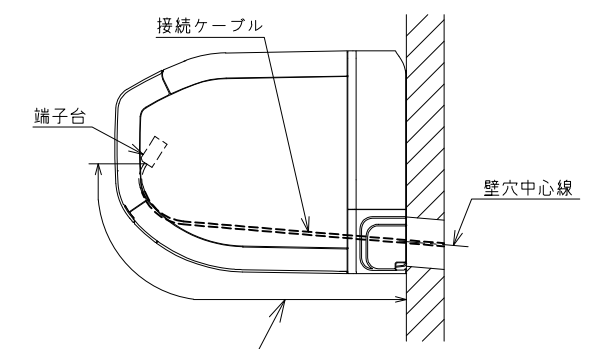
日立ルームエアコン壁掛XBKシリーズ
室内ユニット寸法図



室内機サービススペース

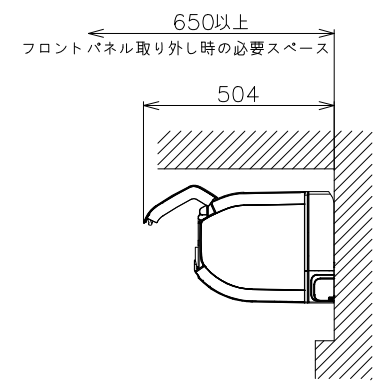
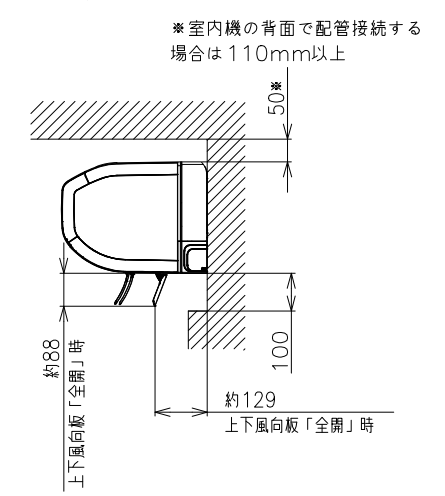


【参考】接続ケーブル必要長さの目安



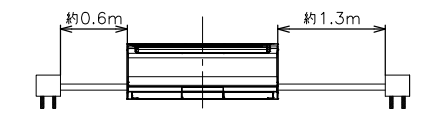
室内機 配管位置	接続ケーブル必要長さ (被覆むき出し部寸法も含む)
右後直引き	530mm以上
左後直引き	1250mm以上

*据付状況により、必要長さは変動します。

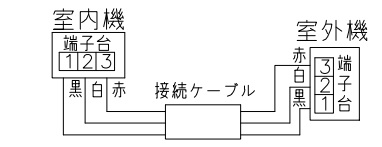


注記

- 室内機のサービススペースは左・右が50mm、上が50mm、下が100mm必要です。カーテンレール、カーテンボックス等の上に設置する場合は、風の流れを損なわない寸法を確保してください。
- 配管は太径、細径とも断熱してあるものを使用します。
- 配管は長さ20m以内です。
- 室内・室外機の配管落差は10m以内です。
- プラグの形状
RAS-XR2225SBK, XR2525SBK (㊶)
RAS-XR2825SBK, XR3625SBK (㊷)
RAS-XR4025DBK~XR9025DBK (㊸)
- 電源コードの長さ



- 接続ケーブルは、φ2.0×3の単線Fケーブルを使用します。



適用機種

- RAS-XR2225SBK
- RAS-XR2525SBK
- RAS-XR2825SBK
- RAS-XR3625SBK
- RAS-XR4025DBK
- RAS-XR5625DBK
- RAS-XR6325DBK
- RAS-XR7125DBK
- RAS-XR8025DBK
- RAS-XR9025DBK

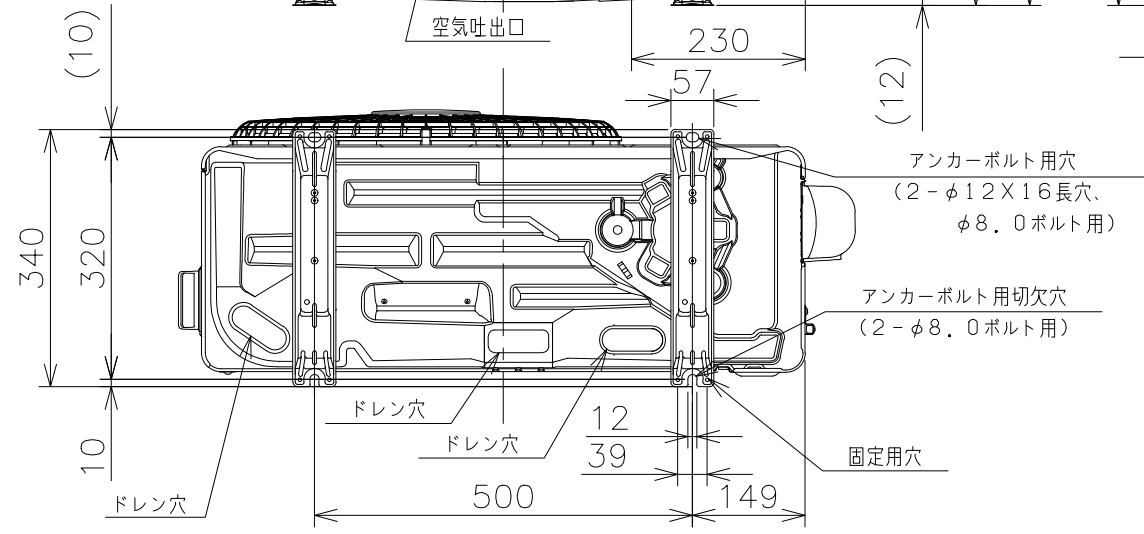
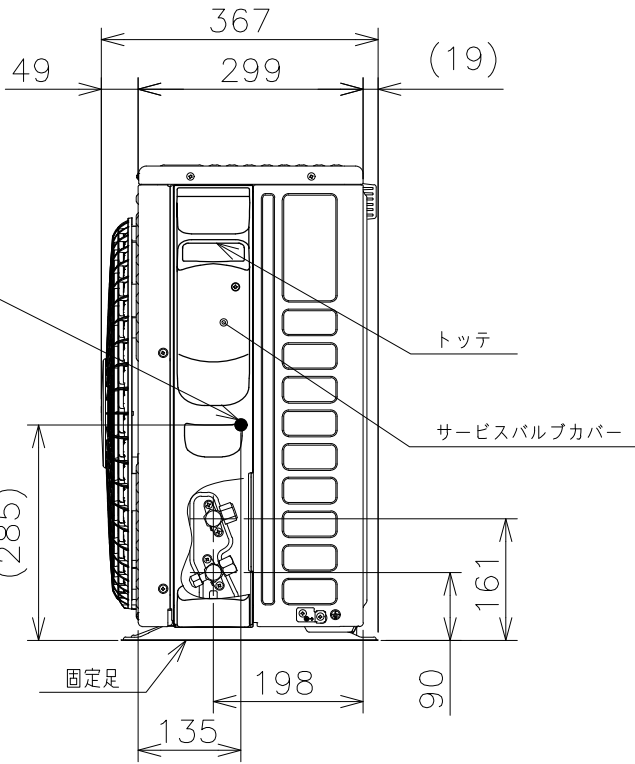
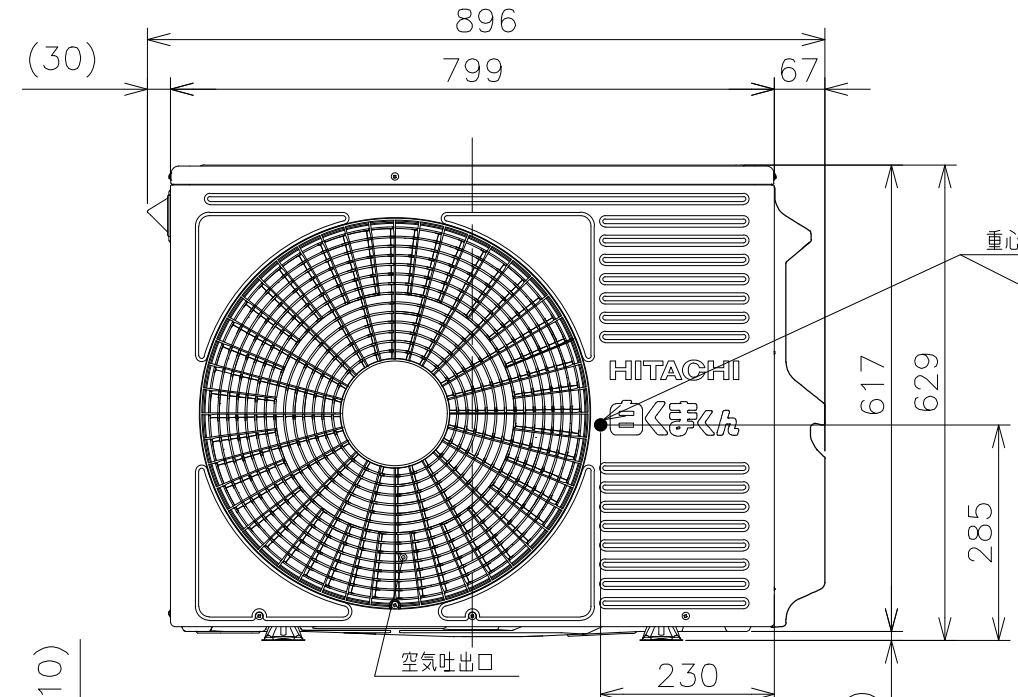
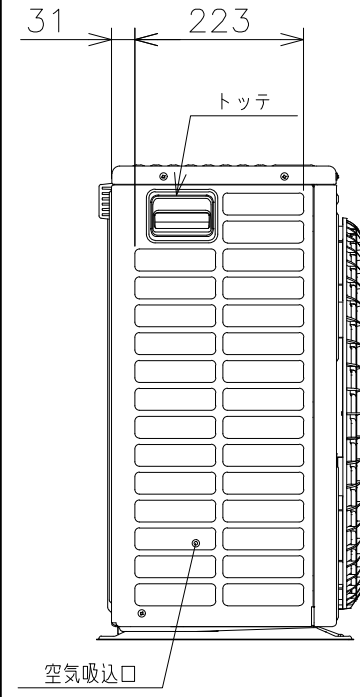
SIGNATURE	DATE	PROJECTION	SCALE	TITLE
DWN. J.Haegwan	2024-09-20	⊕	NTS	2025年度XBKシリーズ寸法図
CHKD. S.Nakamura	2024-09-20			TOCHIGI DWG. No.
APPD. K.Hosokawa	2024-09-20			Hitachi-Johnson Controls Air Conditioning, Inc.



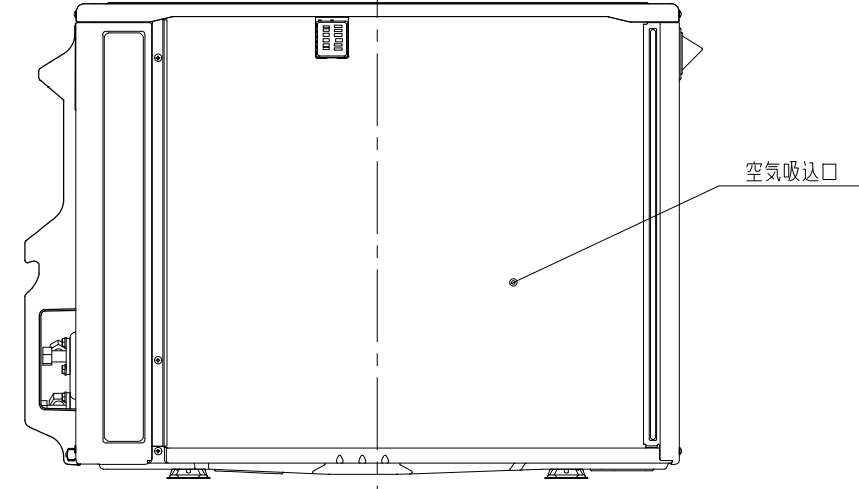
3YAA NN0029098

6606Z00NN

日立ルームエアコン壁掛XBKシリーズ
室外ユニット寸法図

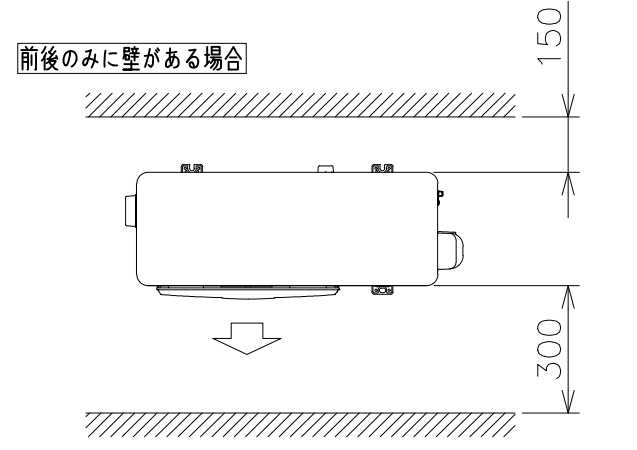
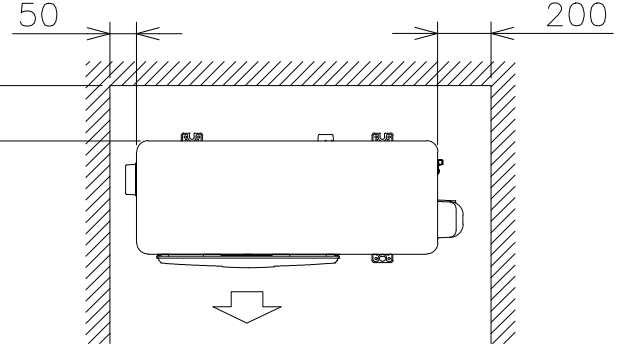
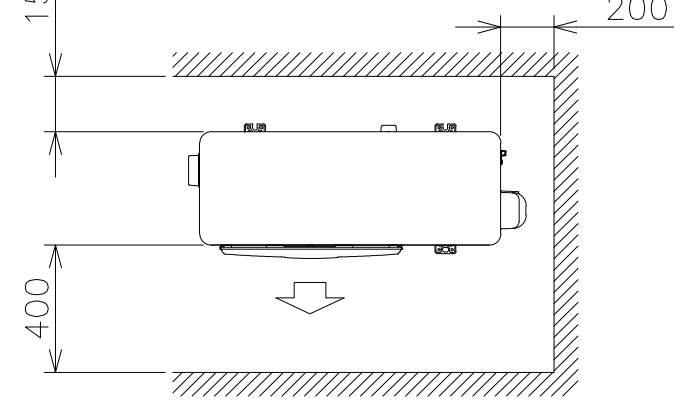
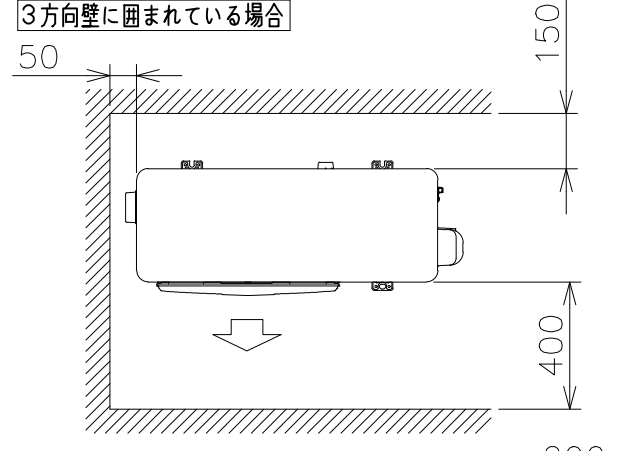


背面図

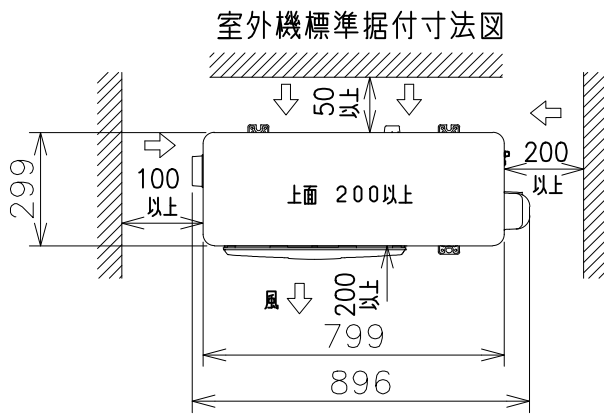


適用機種
RAC-XR2225S
RAC-XR2525S
RAC-XR2825S
RAC-XR3625S

ベランダ等の室外機周囲に壁がある場合への据付けは、上面側と側面又は正面の2方向以上を開放した上で、下図の必要寸法以上を確保してください。



*吹出し側壁面高さ1.2m以下



室外機標準据付寸法図

注記
1. 本体の前、後、左、右、上面に上図の<=>印の間隔をあけ、3面以上開放できる所に据え付けてください。ただし、2面しか開放できない場合と前後面に壁がある場合は、右図に従い据え付けてください。

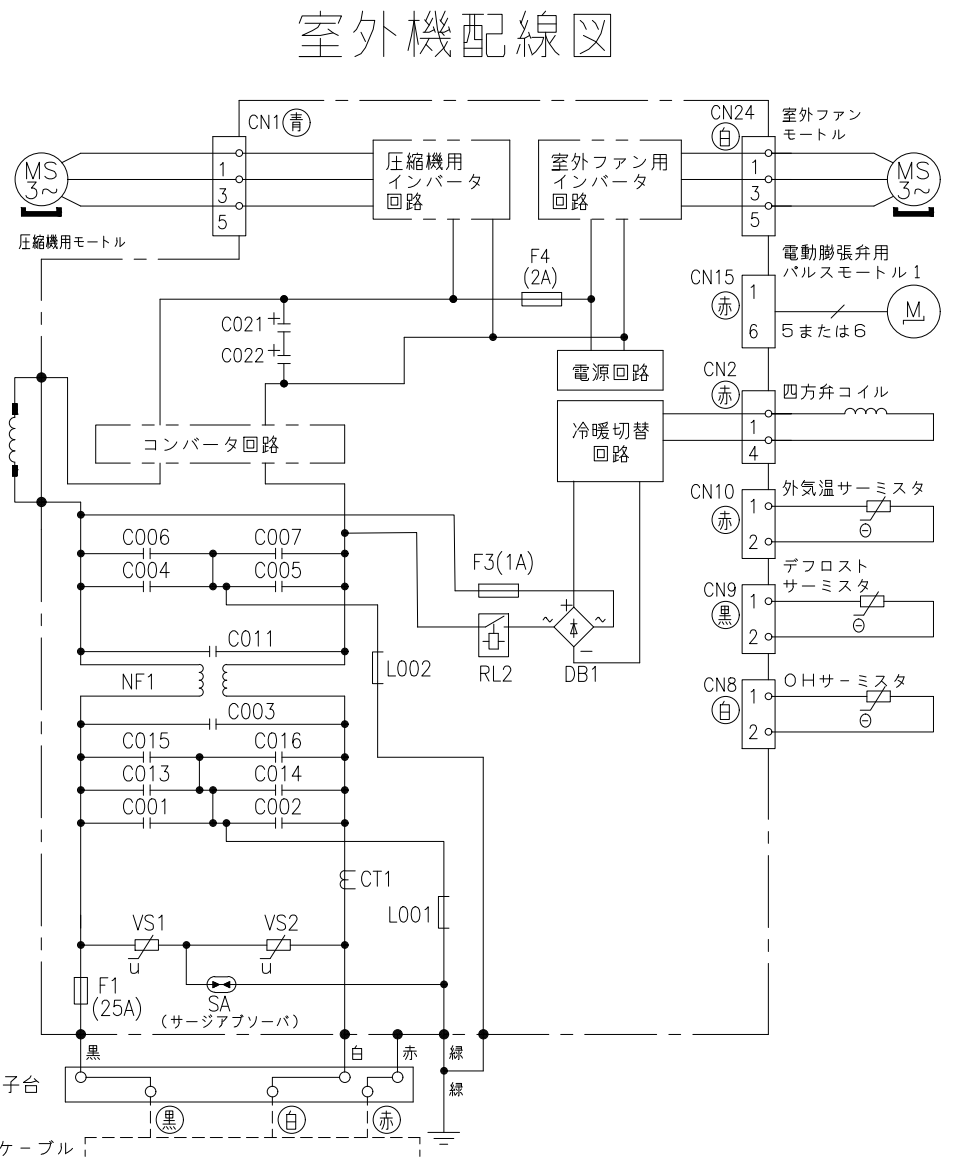
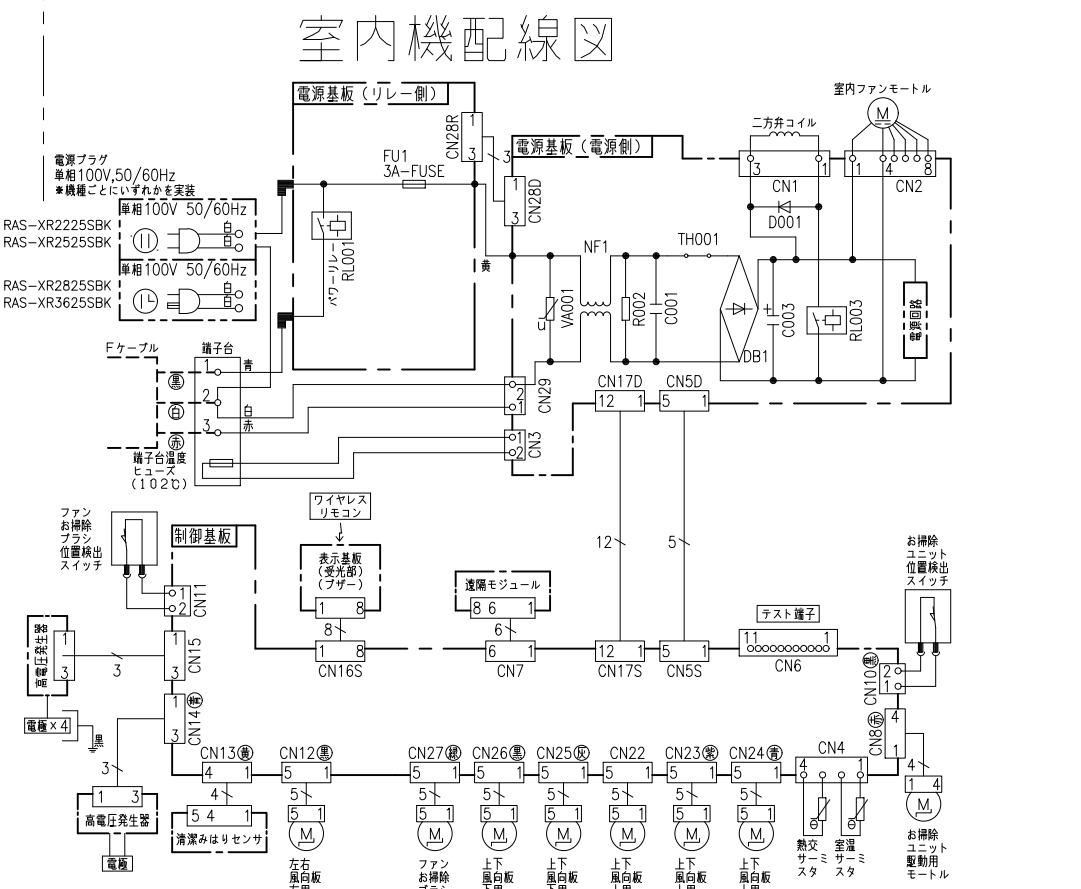
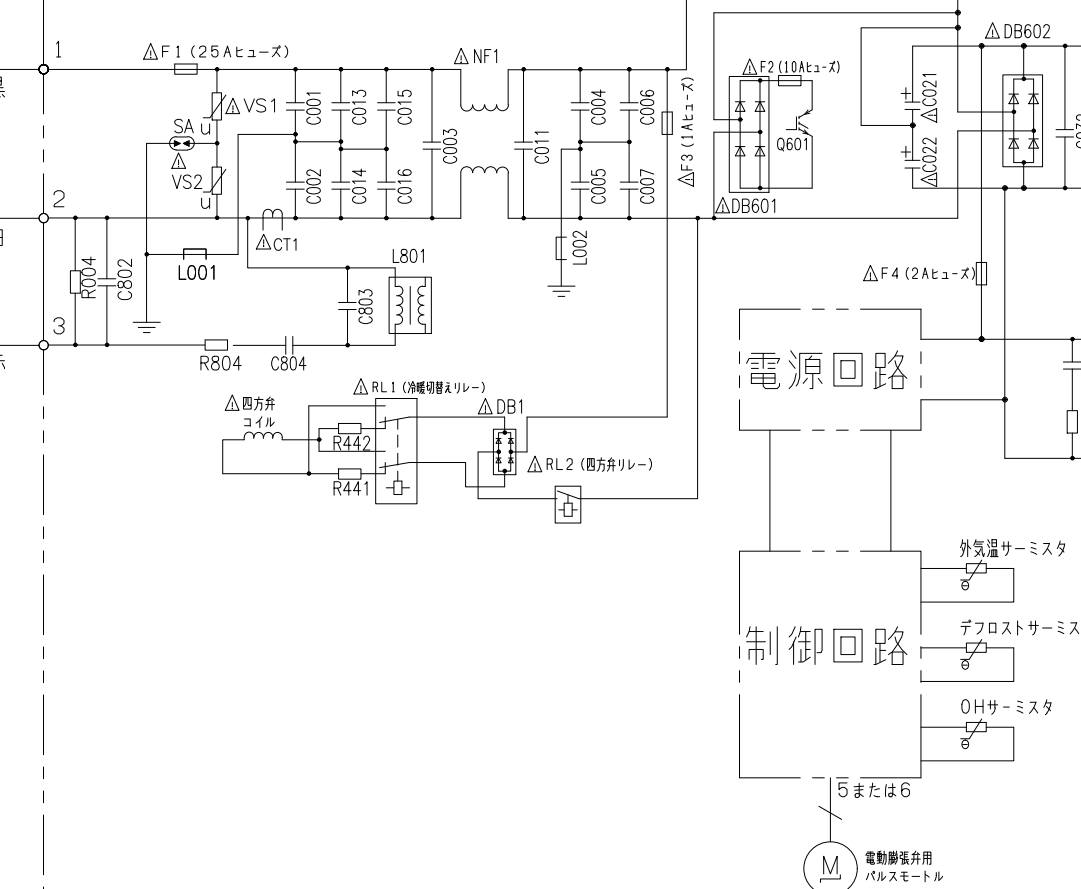
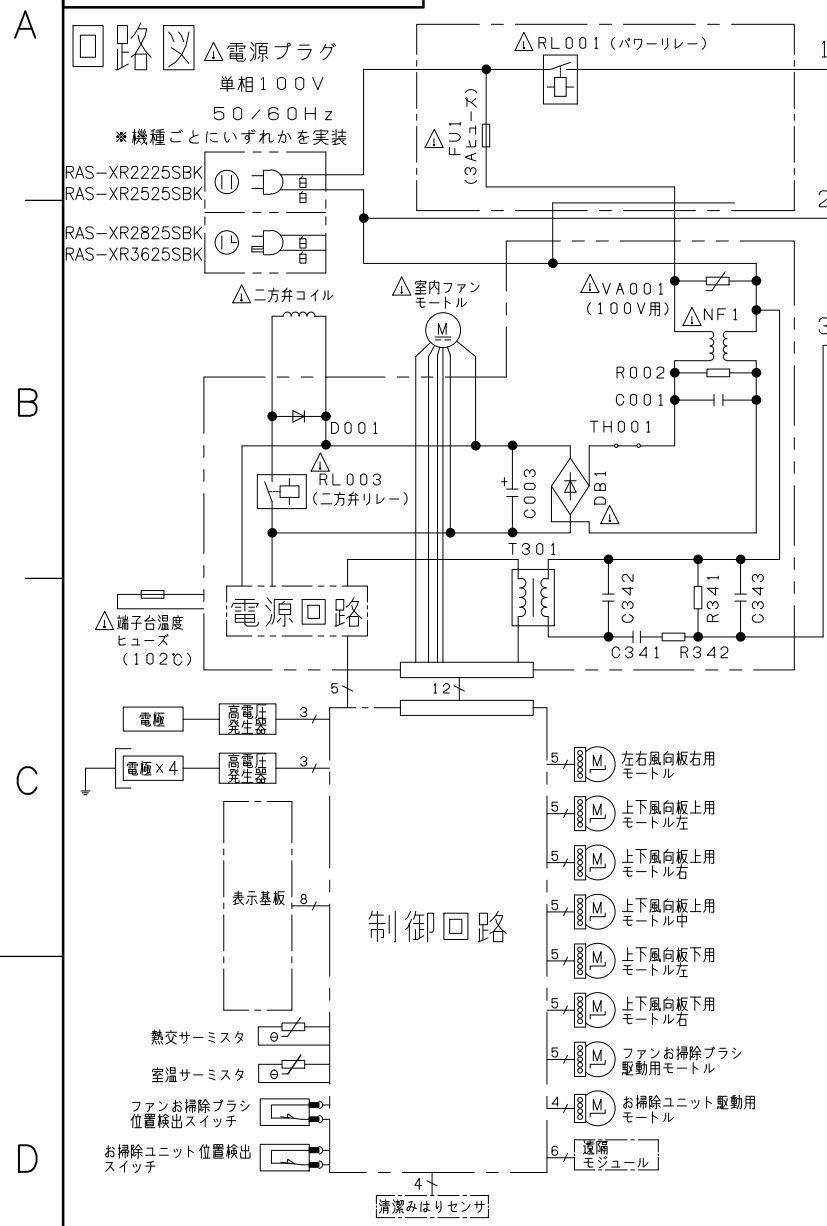
SIGNATURE	DATE	PROJECTION	SCALE	TITLE
DWN. J.Haegwan	2024-09-20		NTS	2025年度XBKシリーズ寸法図
CHKD. S.Nakamura	2024-09-20			TOCHIGI DWG. No.
APPD. K.Hosokawa	2024-09-20			3YAA NN0029099



0016200NN

日立ルームエアコン 壁掛X BKシリーズ
室内室外ユニット 回路図・配線図

室内機	室外機
RAS-XR2225SBK	RAC-XR2225S
RAS-XR2525SBK	RAC-XR2525S
RAS-XR2825SBK	RAC-XR2825S
RAS-XR3625SBK	RAC-XR3625S



- ・ホームオートメーションを行う場合
室内基板のCN6に別売の*1 HA接続コードを差込んで*2標準アダプターと接続してください。
- ・換気ユニットを接続する場合
室内基板のCN6に換気ユニット付属のHA接続コードを差込んで、換気ユニットと接続してください。
- ・H-LINKに接続する場合
室内基板のCN7に接続されている遠隔モジュールの端子を外して、CN7に別売の*3 RACアダプターの端子を差込んでください。
- ・HEMSを使用する場合
室内基板のCN7に接続されている遠隔モジュールの端子を外して、CN7に別売のHEMSアダプターの端子を差込んでください。

*1 HA接続コード：部品番号 (SP-HAC1)
*2 標準アダプター：HA-S100TSA
*3 RACアダプター：PSC-6RAD

*部品が実装されていない場合やジャンパー線になっている場合があります。

SIGNATURE	DATE	PROJECTION	SCALE	TITLE	
DWN. M.Hotta	2024-09-19		NTS	2025年度 XBKシリーズ 回路図・配線図	
CHKD. T.Isoda	2024-09-19			TOCHIGI DWG. No.	
APPD. H.Hashimoto	2024-09-19			3YDA NN0029100	