

L606Z00NN

日立ルームエアコン 壁掛XBKシリーズ 仕様表
RAS-XR2225SBK/RAC-XR2225S

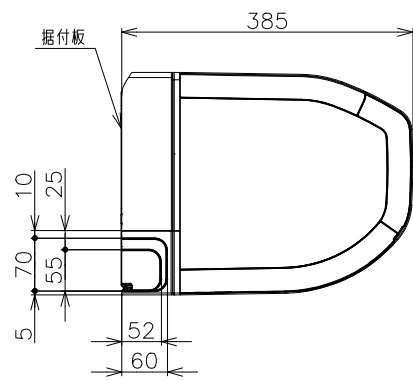
ユニット			室内ユニット	室外ユニット
タイプ			壁掛型セパレート	
型式			RAS-XR2225SBK	RAC-XR2225S
電源 (50/60Hz)			単相100V	
冷房	定格	能力	kW	2.2 (0.4 ~ 3.5)
		消費電力	W	400 (115 ~ 900)
		運転電流	A	4.7
		力率	%	85
暖房	定格	能力	kW	2.5 (0.3 ~ 6.0)
		消費電力	W	430 (110 ~ 1,490)
		運転電流	A	5.1 (最大 15.0)
		力率	%	85
	低温	能力	kW	4.5
		消費電力	W	1,360
始動電流			A	5.1
通年エネルギー消費効率			JISC9612:2013 (区分)	7.3 (I)
冷凍装置	圧縮機出力		W	—
	熱交換器フィン形状			片起し2本スリット
	冷媒	種類		フロン R32
封入量		g		1,080
ファン	風量 (冷房・暖房)	種類		貫流ファン
		急速	m³/h	870・960
		強風	m³/h	680・730
		弱風	m³/h	510・610
		微風	m³/h	420・510
	静	m³/h	330・390	
音響パワーレベル 運転音 (冷房・暖房)		急速	dB	59・60
		強風	dB	51・52
		弱風	dB	48・49
		微風	dB	42・44
		静	dB	35・35
操作スイッチ 形名			プッシュボタン (ワイヤレス)	RAR-BM2
電源プラグ	容量		125V 15A	
	形状		㊹	—
電源コード長さ (左/右)			m	(左) 0.6 / (右) 1.3
室内外接続 ケーブル	芯線径 (φ)		mm	2.0
	芯数		芯	3
冷媒配管	接続方式			フレア
	液側 (φ)		mm	6.35
	ガス側 (φ)		mm	9.52
	最大配管長		m	20
	最大高低差		m	10
冷媒追加充填量		g		—
ドレン接続口外径 (φ)			mm	16
外装色 (近似マンセルNo.)			スターホワイト (N9.3)	ナチュラルグレー (2.9Y7.8/1)
製品寸法 (高さ×幅×奥行)			mm	295×798×385
荷造寸法 (幅×奥行×高さ)			cm	86×36×47
質量 (製品・荷造)			kg	15.5・19.0
				629×799(+97)×299(+68)
				93×40×67
				31.0・33.0

- (1) 本仕様は予告なく変更することがあります。
- (2) 定格冷房時の表示は、JIS条件 (室内 27℃:DB・19℃:WB、室外 35℃:DB・24℃:WB) で運転した場合の数値です。
- (3) 定格暖房時の表示は、JIS条件 (室内 20℃:DB・15℃:WB、室外 7℃:DB・6℃:WB) で運転した場合の数値です。
- (4) 低温暖房時の表示は、JIS条件 (室内 20℃:DB・15℃:WB、室外 2℃:DB・1℃:WB) で運転した場合の数値です。
- (5) 能力、消費電力の () 内の表示は、それぞれの可変幅 (最小~最大) の数値です。
- (6) 運転音の表示は、JIS C 9612に基づき、無響室で測定した数値です。
- (7) 室外ユニットの製品寸法中 () 内の寸法について、幅方向はトッテとサービスバルブカバーの突き出し寸法を、また、奥行方向は空気吐出口と外気温サーミスタカバーの突き出し寸法を示しています。

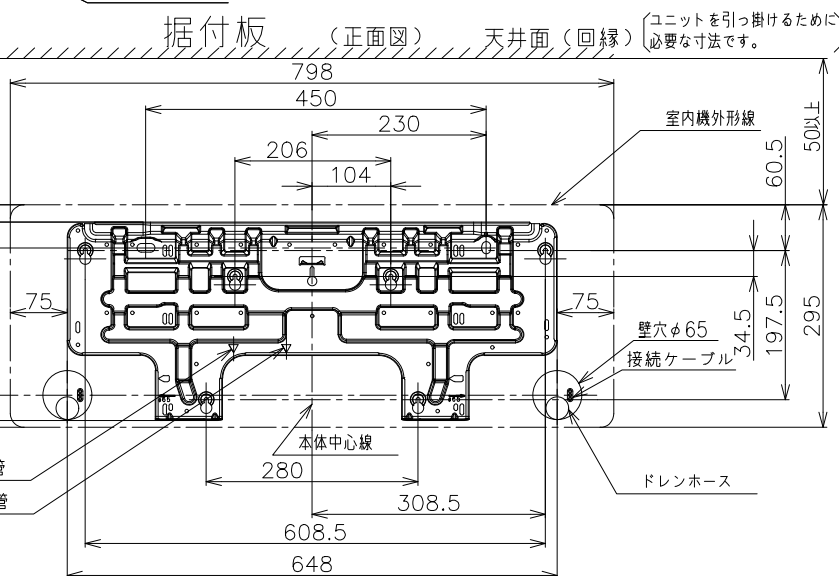
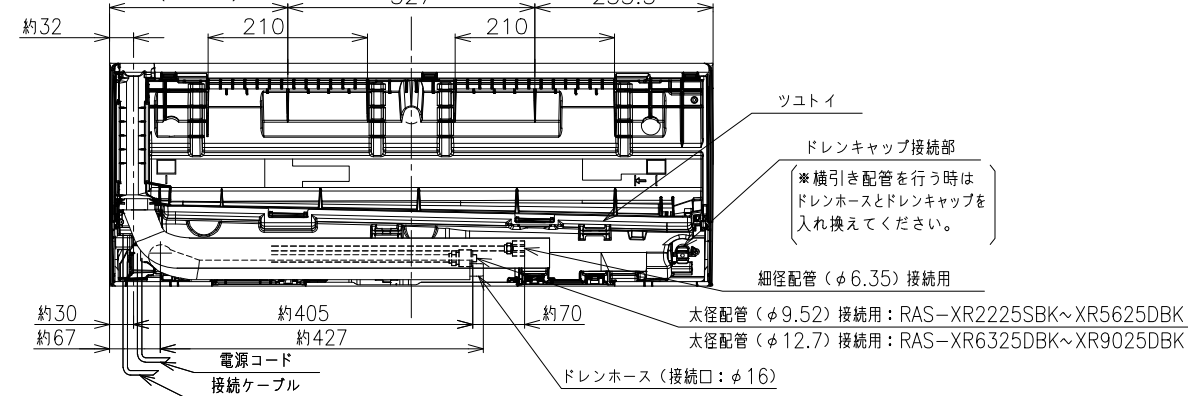
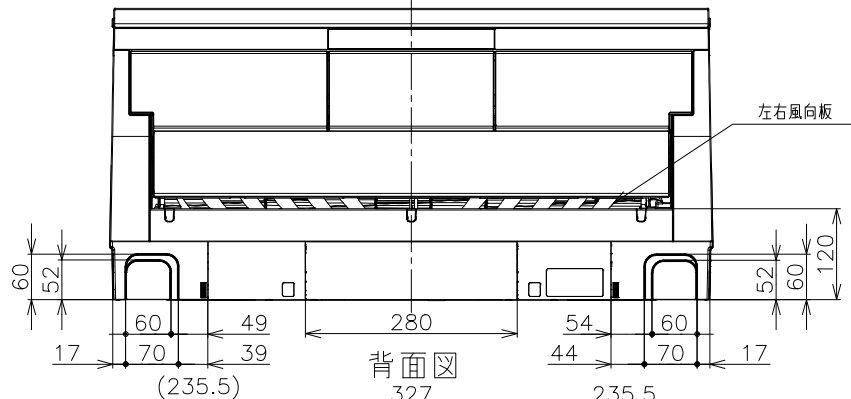
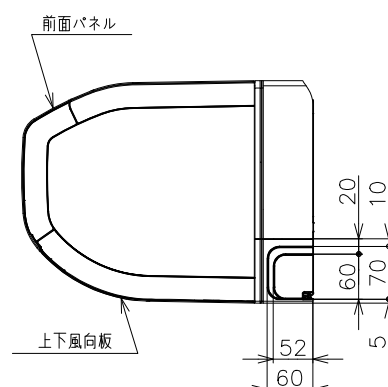
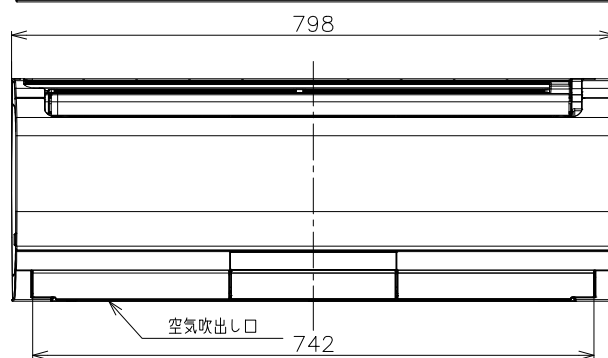
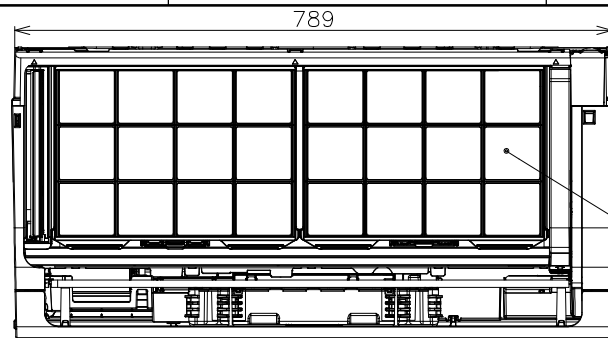
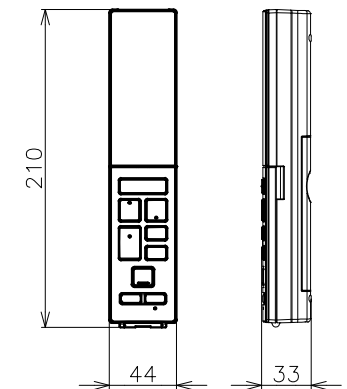
SIGNATURE	DATE	PROJECTION	SCALE	TITLE	CAD
DWN. J.Haegwan	2024-09-19		NTS	2025年度 XBK シリーズ 仕様表	
CHKD. S.Nakamura	2024-09-24	Hitachi-Johnson Controls Air Conditioning, Inc.		TOCHIGI DWG. No.	REGD. REGD. 2024 0924
APPD. K.Hosokawa	2024-09-24			4YAA NN0029097	

8606Z00NN

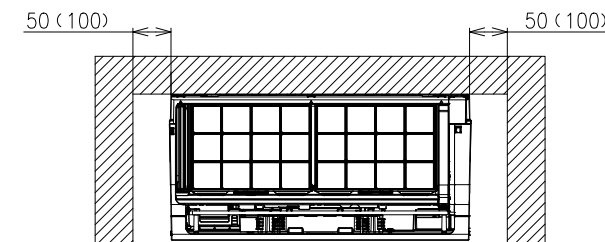
日立ルームエアコン壁掛XBKシリーズ
室内ユニット寸法図



ワイヤレスリモコン

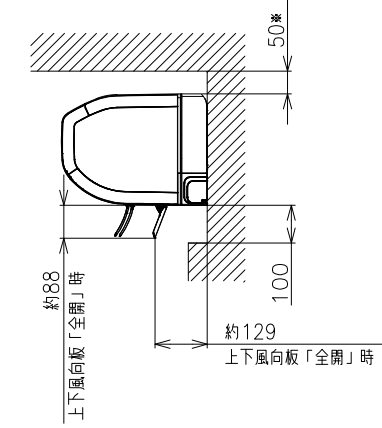


室内機サービススペース

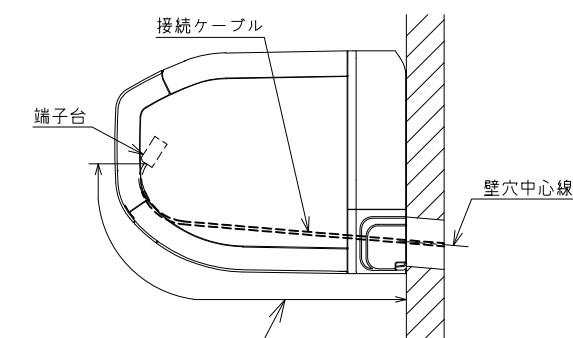


壁とのスペースは()内の寸法をできるだけ確保してください。

*室内機の背面で配管接続する場合は110mm以上



【参考】接続ケーブル必要長さの目安



室内機配管位置	接続ケーブル必要長さ (被覆むき出し部寸法も含む)
右後直引き	530mm以上
左後直引き	1250mm以上

*据付状況により、必要長さは変動します。

注記

- 室内機のサービススペースは左・右が50mm、上が50mm、下が100mm必要です。カーテンレール、カーテンボックス等の上に設置する場合は、風の流れを損なわない寸法を確保してください。
- 配管は太径、細径とも断熱してあるものを使用します。
- 配管は長さ20m以内です。
- 室内・室外機の配管落差は10m以内です。
- プラグの形状
RAS-XR2225SBK, XR2525SBK (㊶)
RAS-XR2825SBK, XR3625SBK (㊷)
RAS-XR4025DBK~XR9025DBK (㊸)
- 電源コードの長さ



- 接続ケーブルは、φ2.0×3の単線Fケーブルを使用します。



適用機種

- RAS-XR2225SBK
- RAS-XR2525SBK
- RAS-XR2825SBK
- RAS-XR3625SBK
- RAS-XR4025DBK
- RAS-XR5625DBK
- RAS-XR6325DBK
- RAS-XR7125DBK
- RAS-XR8025DBK
- RAS-XR9025DBK

SIGNATURE	DATE	PROJECTION	SCALE	TITLE
DWN. J.Haegwan	2024-09-20	⊕	NTS	2025年度XBKシリーズ寸法図
CHKD. S.Nakamura	2024-09-20			TOCHIGI DWG. No.
APPD. K.Hosokawa	2024-09-20			3YAA NN0029098

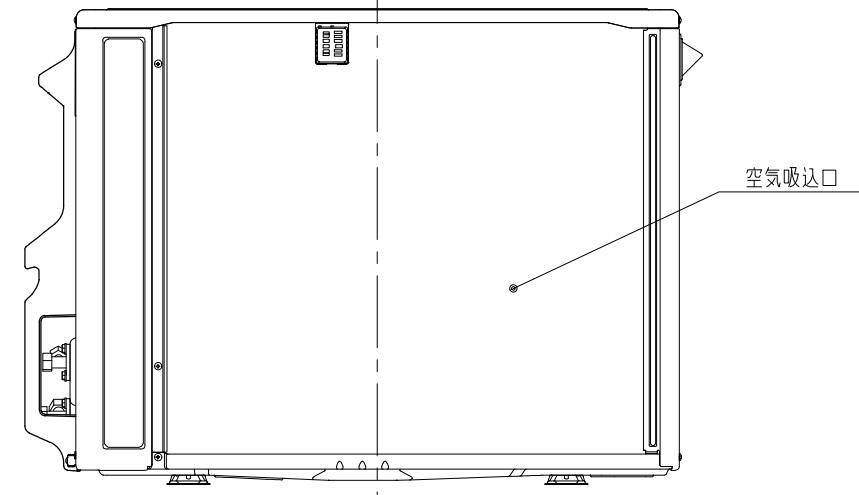
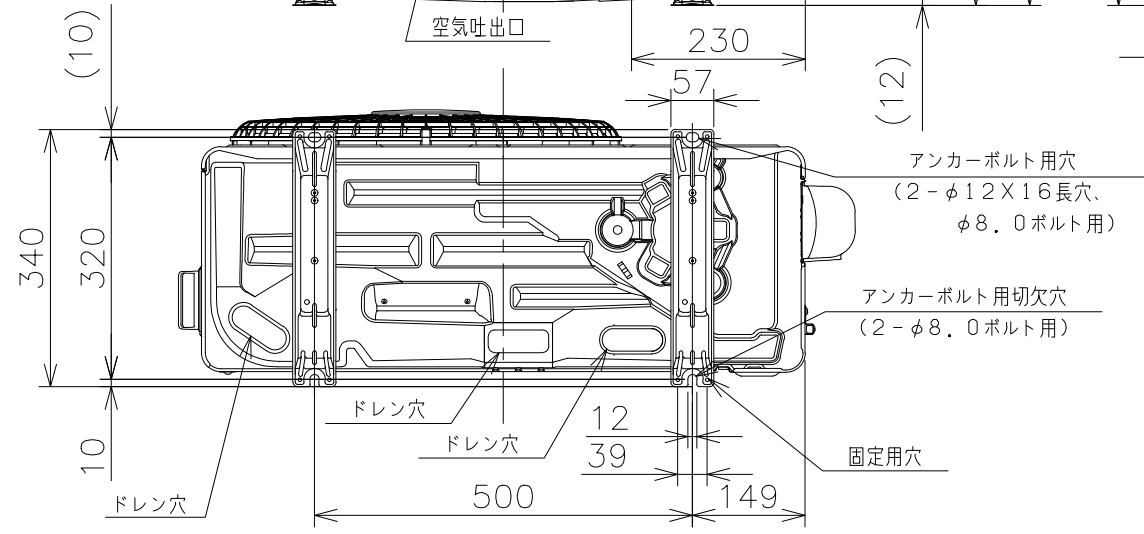
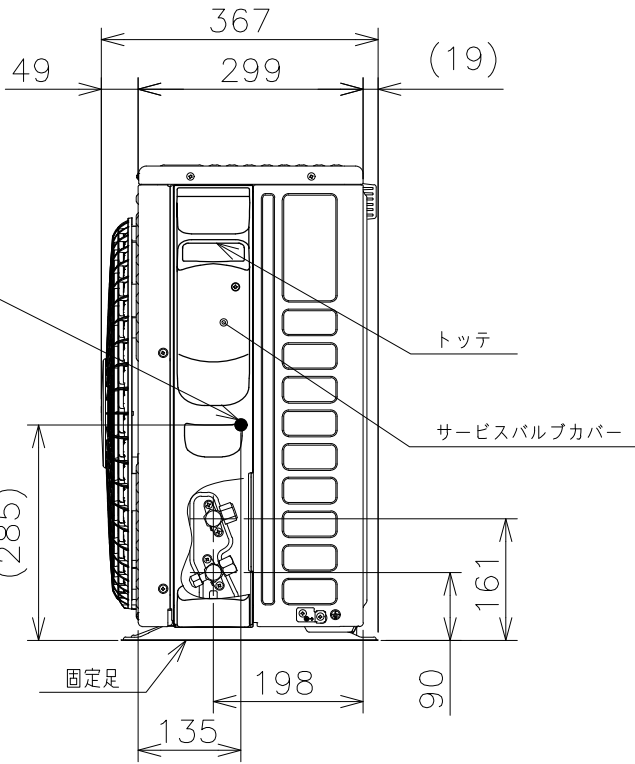
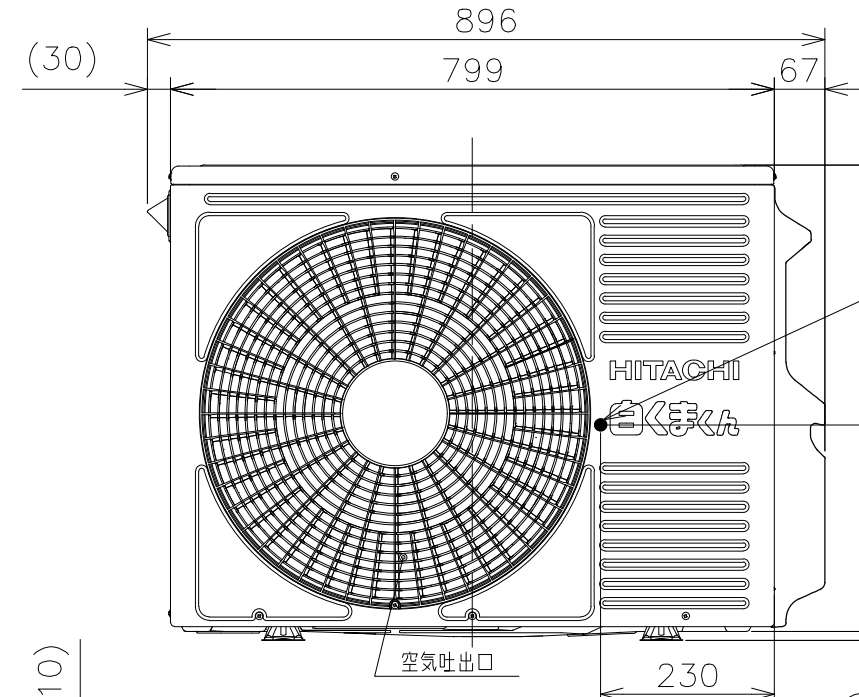
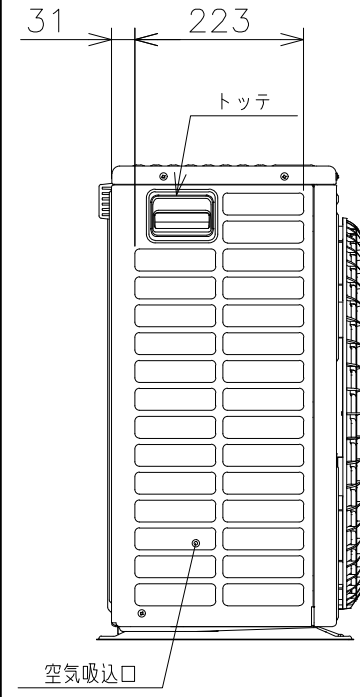
CAD

REGD. 2024 0920

003

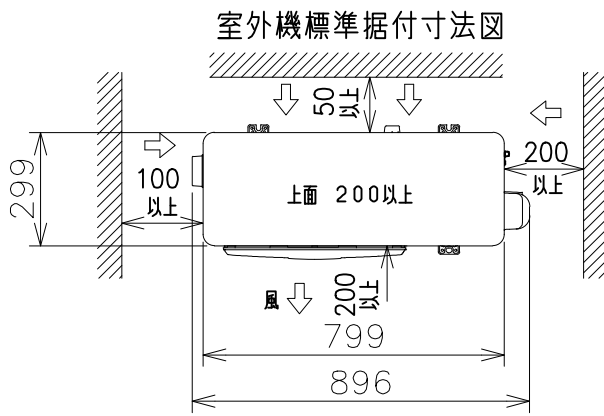
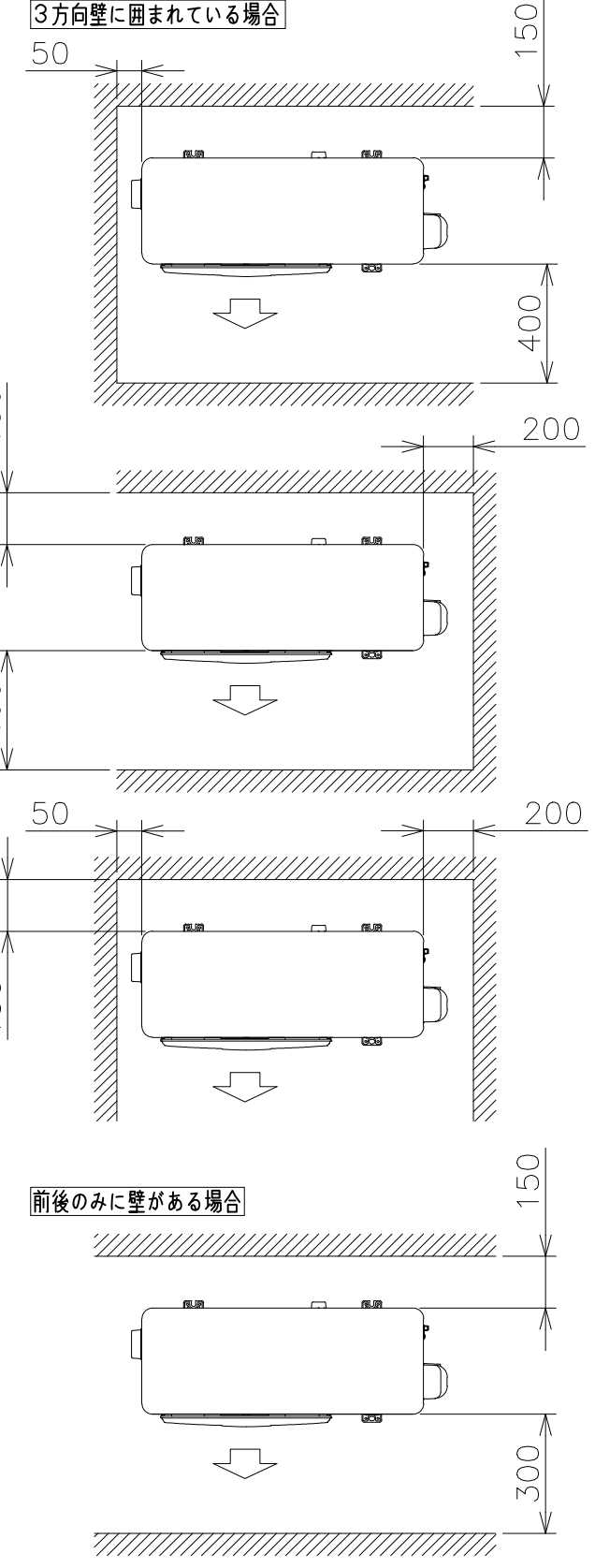
6606Z00NN

日立ルームエアコン壁掛XBKシリーズ
室外ユニット寸法図



適用機種
RAC-XR2225S
RAC-XR2525S
RAC-XR2825S
RAC-XR3625S

ベランダ等の室外機周囲に壁がある場合への据付けは、上面側と側面又は正面の2方向以上を開放した上で、下図の必要寸法以上を確保してください。



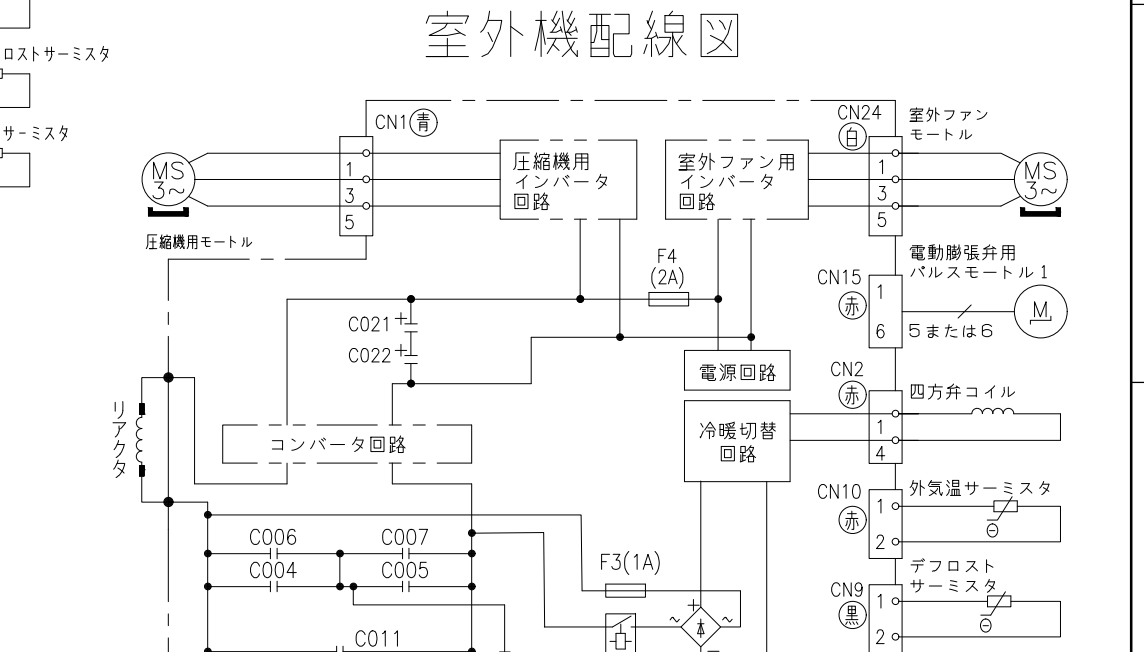
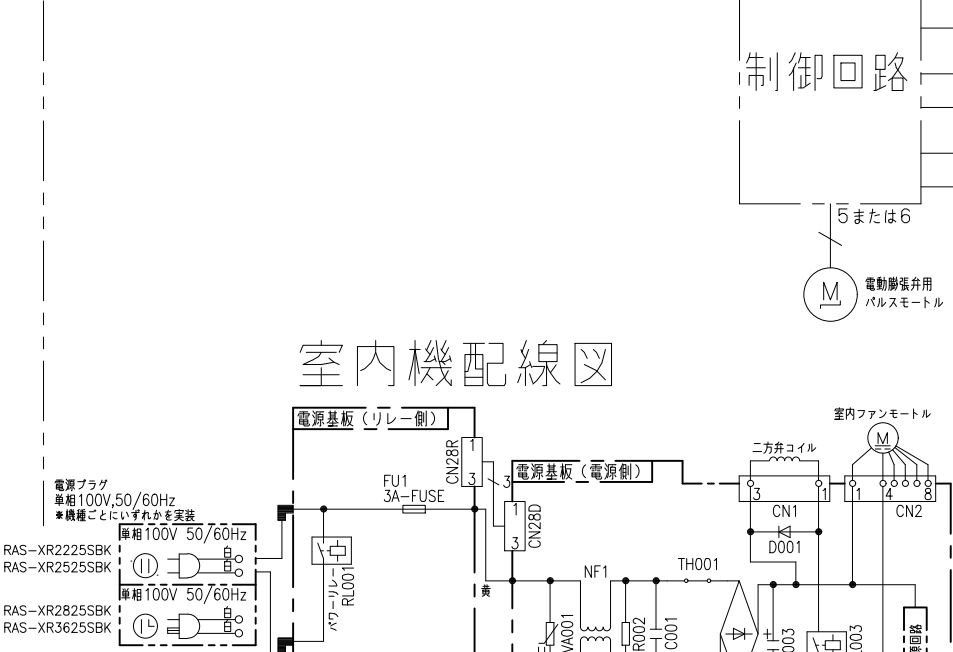
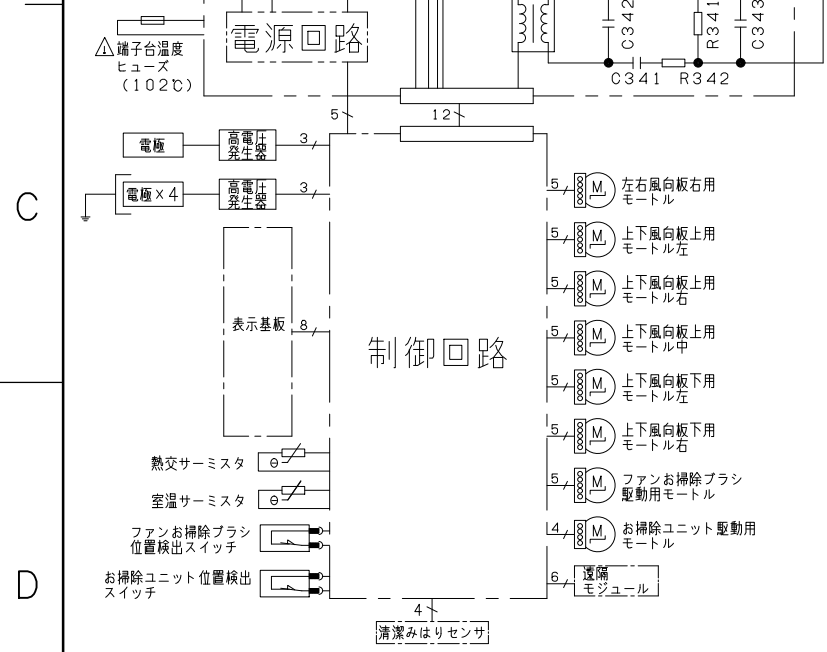
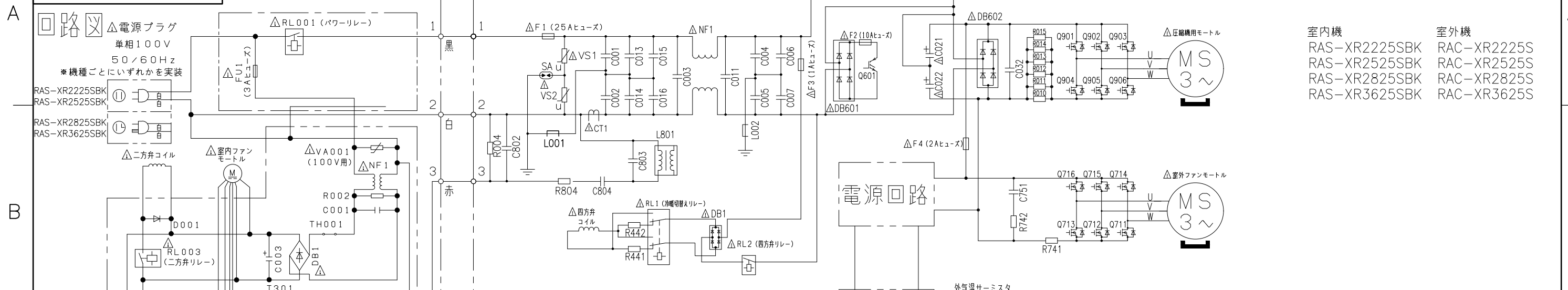
注記
1. 本体の前、後、左、右、上面に上図の<=>印の周隔をあけ、3面以上開放できる所に据え付けてください。ただし、2面しか開放できない場合と前後面に壁がある場合は、右図に従い据え付けてください。

SIGNATURE	DATE	PROJECTION	SCALE	TITLE	CAD
DWN. J.Haegwan	2024-09-20	⊕	NTS	2025年度XBKシリーズ寸法図	
CHKD. S.Nakamura	2024-09-20	Hitachi-Johnson Controls Air Conditioning, Inc.		TOCHIGI DWG. No.	REGD. 2024 0920
APPD. K.Hosokawa	2024-09-20	3YAA NN0029099			

0016200NN

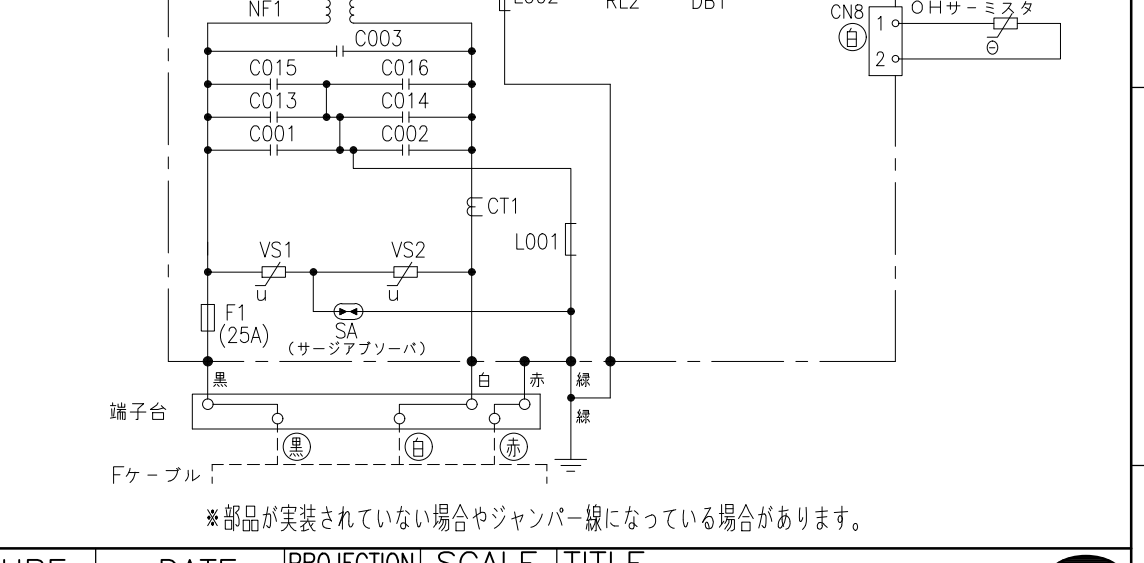
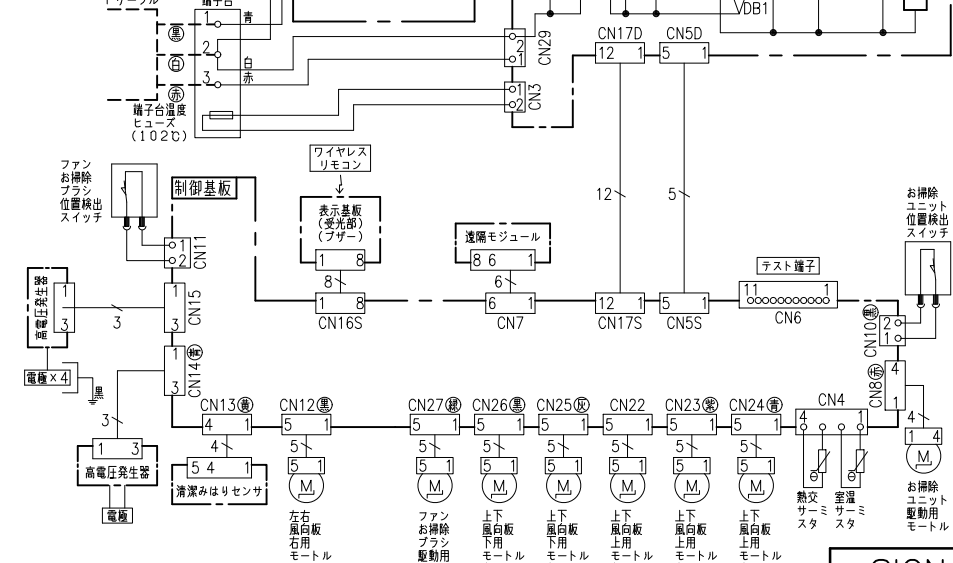
日立ルームエアコン 壁掛X BKシリーズ
室内室外ユニット 回路図・配線図

室内機	室外機
RAS-XR2225SBK	RAC-XR2225S
RAS-XR2525SBK	RAC-XR2525S
RAS-XR2825SBK	RAC-XR2825S
RAS-XR3625SBK	RAC-XR3625S



- ・ホームオートメーションを行う場合
室内基板のCN6に別売の*1 HA接続コードを差込んで*2標準アダプターと接続してください。
- ・換気ユニットを接続する場合
室内基板のCN6に換気ユニット付属のHA接続コードを差込んで、換気ユニットと接続してください。
- ・H-LINKに接続する場合
室内基板のCN7に接続されている遠隔モジュールの端子を外して、CN7に別売の*3 RACアダプターの端子を差込んでください。
- ・HEMSを使用する場合
室内基板のCN7に接続されている遠隔モジュールの端子を外して、CN7に別売のHEMSアダプターの端子を差込んでください。

*1 HA接続コード：部品番号 (SP-HAC1)
*2 標準アダプター：HA-S100TSA
*3 RACアダプター：PSC-6RAD



*部品が実装されていない場合やジャンパー線になっている場合があります。

SIGNATURE	DATE	PROJECTION	SCALE	TITLE	
DWN. M.Hotta	2024-09-19		NTS	2025年度 XBKシリーズ 回路図・配線図	
CHKD. T.Isoda	2024-09-19			TOCHIGI DWG. No.	
APPD. H.Hashimoto	2024-09-19			3YDA NN0029100	

REGD. 2024 0919