

9079Z00NN

日立ルームエアコン 壁掛XJシリーズ 仕様表  
RAS-XJ22R/RAC-XJ22R

ユニット		室内ユニット		室外ユニット	
タイプ		壁掛型セパレート			
型式		RAS-XJ22R		RAC-XJ22R	
電源 (50/60Hz)		単相100V			
冷房	定格	能力	kW	2.2 (0.4 ~ 3.5)	
		消費電力	W	400 (115 ~ 900)	
		運転電流	A	4.7	
		力率	%	85	
暖房	定格	能力	kW	2.5 (0.3 ~ 6.0)	
		消費電力	W	430 (110 ~ 1,490)	
		運転電流	A	5.1 (最大 15.0)	
		力率	%	85	
	低温	能力	kW	4.5	
	消費電力	W	1,360		
始動電流		A	5.1		
通年エネルギー消費効率		JISC9612:2013 (区分)		7.4 (I)	
冷凍装置	圧縮機出力		W	-	
	熱交換器フィン形状		片起し2本スリット		コルゲートフィン
	冷媒	種類	フロン R32		
封入量		g	1,160		
ファン	風量 (冷房・暖房)	種類	貫流ファン		プロペラファン
		急速	m³/h	870 · 960	1,800 · 1,800
		強風	m³/h	680 · 730	-
		弱風	m³/h	510 · 610	-
		微風	m³/h	420 · 510	-
静	m³/h	330 · 390	-		
音響パワーレベル (冷房・暖房)	運転音	急速	dB	59 · 60	57 · 54
		強風	dB	51 · 52	-
		弱風	dB	48 · 49	-
		微風	dB	42 · 44	-
	静	dB	35 · 35	-	
操作スイッチ 形名		プッシュボタン (ワイヤレス) RAR-BD2			
電源プラグ	容量	125V 15A			
	形状	㊉		-	
電源コード長さ (左/右)		m	(左) 1.0 / (右) 1.7		-
室内外接続ケーブル	芯線径 (φ)	mm	2.0		
	芯数	芯	3		
冷媒配管	接続方式		フレア		
	液側 (φ)	mm	6.35		
	ガス側 (φ)	mm	9.52		
	最大配管長	m	20		
	最大高低差	m	10		
冷媒追加充填量		g	-		
ドレン接続口外径 (φ)		mm	16		
外装色 (近似マンセルNo.)		スターホワイト (N9.3)		ナチュラルグレー (2.9Y7.8/1)	
製品寸法 (高さ×幅×奥行)		mm	295×798×385	629×799(+97)×299(+68)	
荷造寸法 (幅×奥行×高さ)		cm	86×36×47	93×40×67	
質量 (製品・荷造)		kg	15.5 · 19.0	32.0 · 34.0	

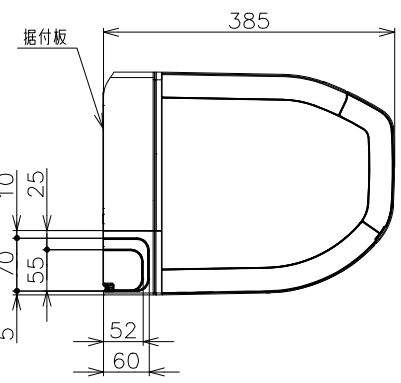
- (1) 本仕様は予告なく変更することがあります。
- (2) 定格冷房時の表示は、JIS条件 (室内 27℃ : DB・19℃ : WB, 室外 35℃ : DB・24℃ : WB) で運転した場合の数値です。
- (3) 定格暖房時の表示は、JIS条件 (室内 20℃ : DB・15℃ : WB, 室外 7℃ : DB・6℃ : WB) で運転した場合の数値です。
- (4) 低温暖房時の表示は、JIS条件 (室内 20℃ : DB・15℃ : WB, 室外 2℃ : DB・1℃ : WB) で運転した場合の数値です。
- (5) 能力、消費電力の ( ) 内の表示は、それぞれの可変幅 (最小~最大) の数値です。
- (6) 運転音の表示は、JIS C 9612に基づき、無響室で測定した数値です。
- (7) 室外ユニットの製品寸法中 ( ) 内の寸法について、幅方向はトッテとサービスバルブカバーの突き出し寸法を、また、奥行方向は空気吐出口と外気温サーミスタカバーの突き出し寸法を示しています。

SIGNATURE		DATE	PROJECTION	SCALE	TITLE	CAD
DWN.	M.Yoshida	2023-09-20		NTS	2024年度 XJ シリーズ 仕様表	
CHKD.	J.Cai	2023-09-21	Hitachi-Johnson Controls Air Conditioning, Inc.		TOCHIGI DWG. No.	REGD. REGD. 2023 0921
APPD.	K.Daigou	2023-09-21			4YAA NN0026406	

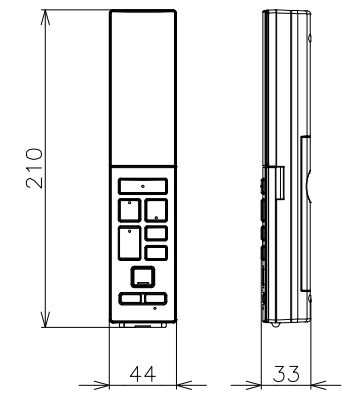
1 2 3 4 5 6 7 8

NN0026407

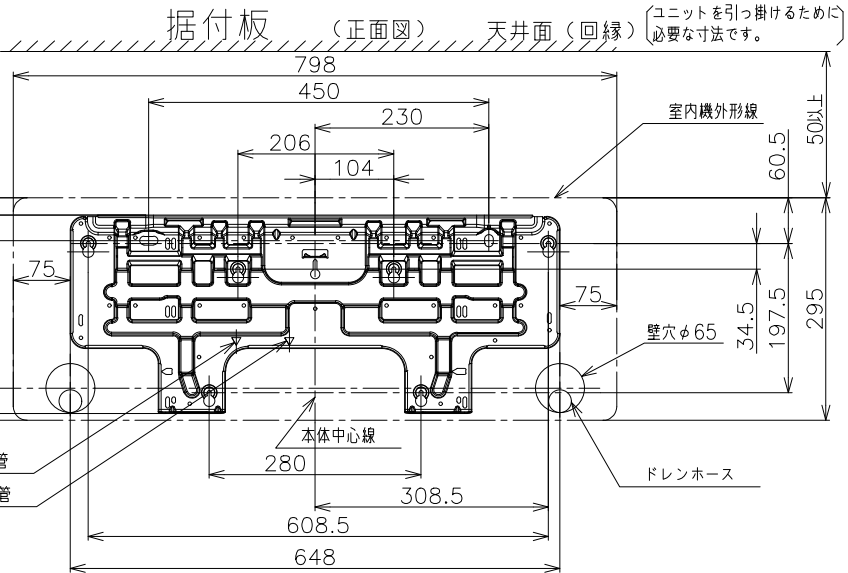
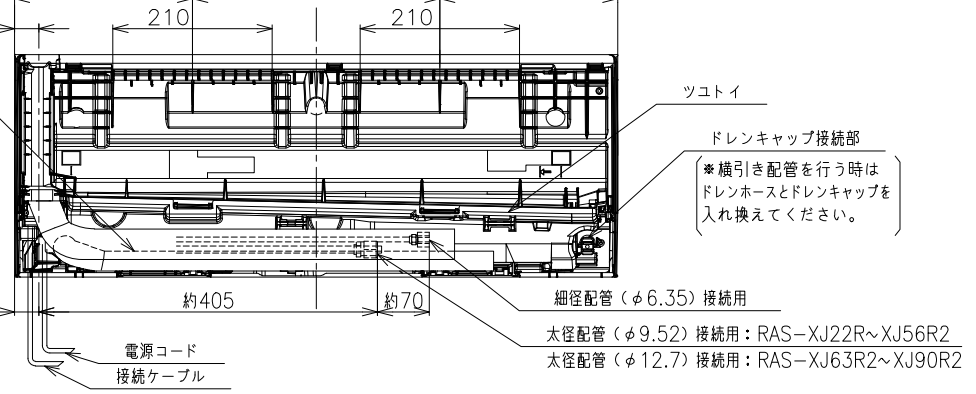
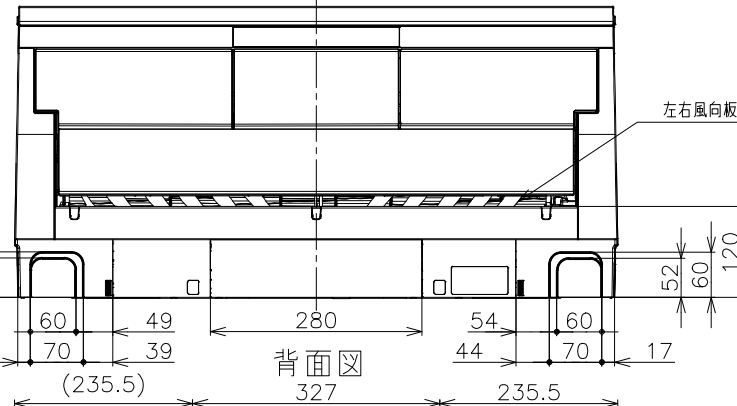
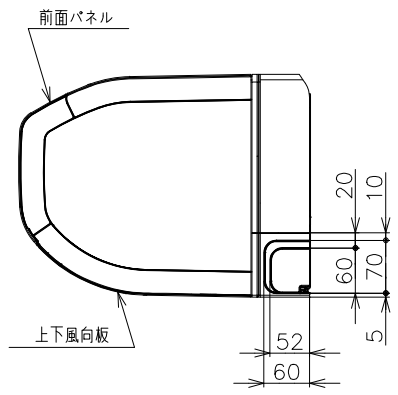
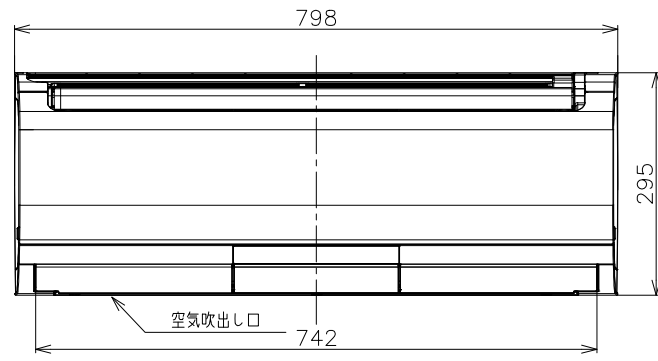
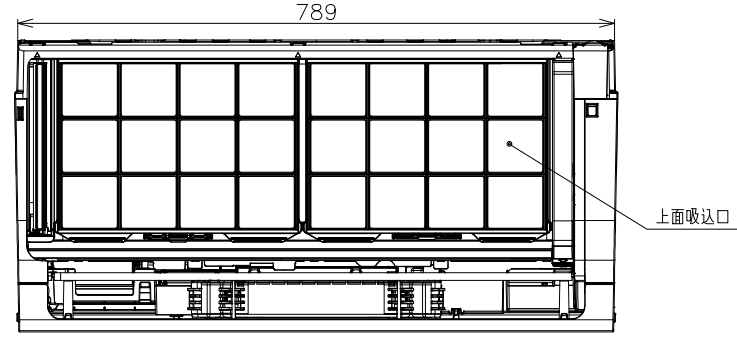
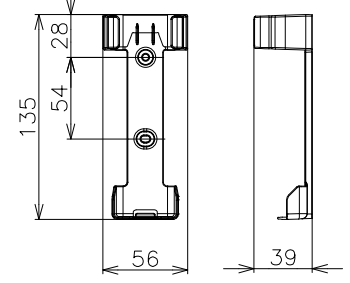
日立ルームエアコン壁掛XJシリーズ  
室内ユニット寸法図



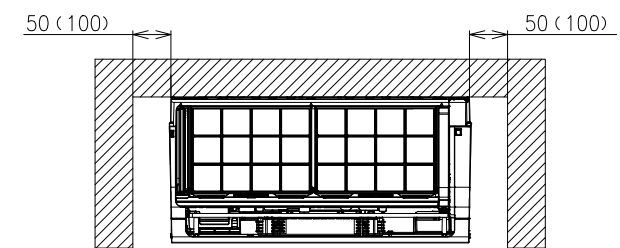
ワイヤレスリモコン



リモコンホルダー

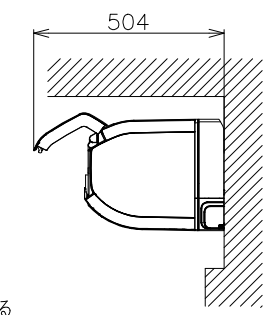
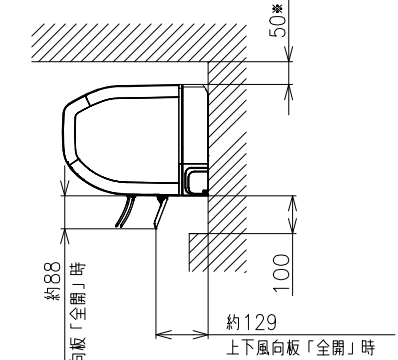


室内機サービススペース



壁とのスペースは( )内の寸法をできるだけ確保してください。

\*室内機の背面で配管接続する場合は110mm以上



注記

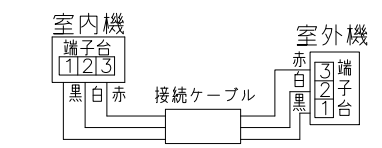
- 室内機のサービススペースは左・右が50mm、上が50mm、下が100mm必要です。カーテンレール、カーテンボックス等の上に設置する場合は、風の流れを損なわない寸法を確保してください。
- 配管は太径、細径とも断熱してあるものを使用します。
- 配管は長さ20m以内です。
- 室内・室外機の配管落差は10m以内です。
- プラグの形状  
RAS-XJ22R,XJ25R (㊶)  
RAS-XJ28R,XJ36R (㊷)  
RAS-XJ40R2~XJ90R2 (㊸)

電源コードの長さ

- [左側]RAS-XJ22R,XJ25R 約1.0m  
RAS-XJ28R,XJ36R 約0.6m  
RAS-XJ40R2~XJ90R2 約0.6m
- [右側]RAS-XJ22R,XJ25R 約1.7m  
RAS-XJ28R,XJ36R 約1.3m  
RAS-XJ40R2~XJ90R2 約1.3m



- 接続ケーブルは、φ2.0×3の単線Fケーブルを使用します。



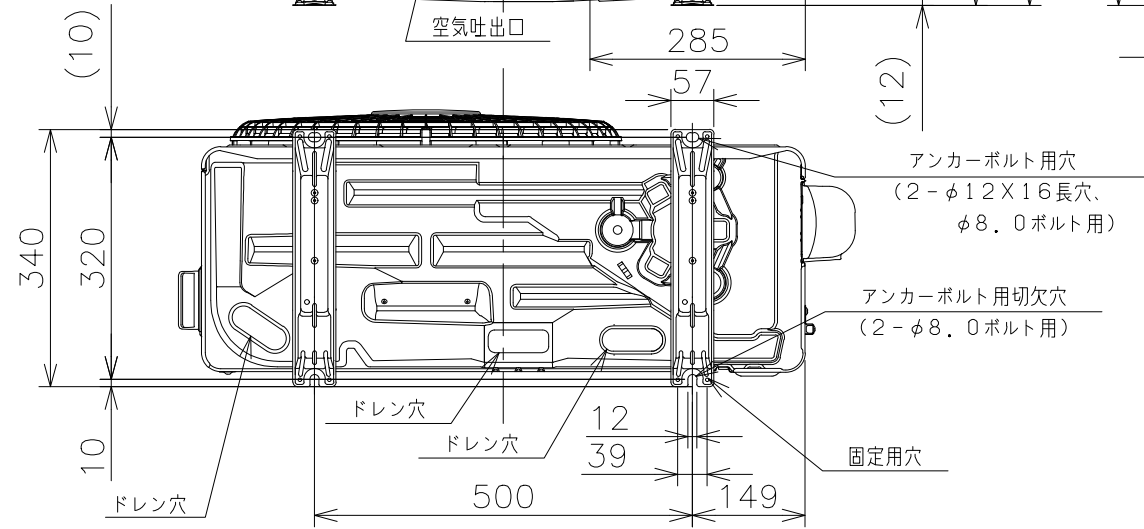
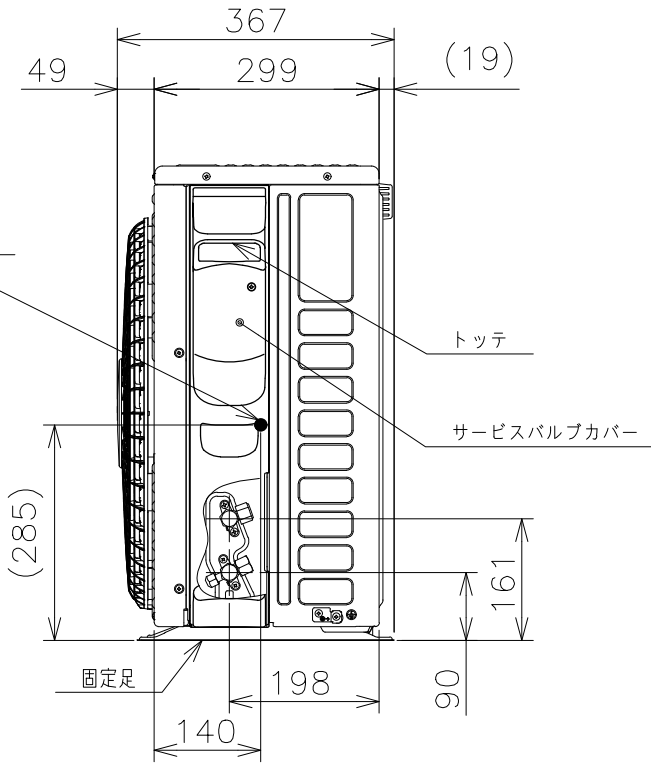
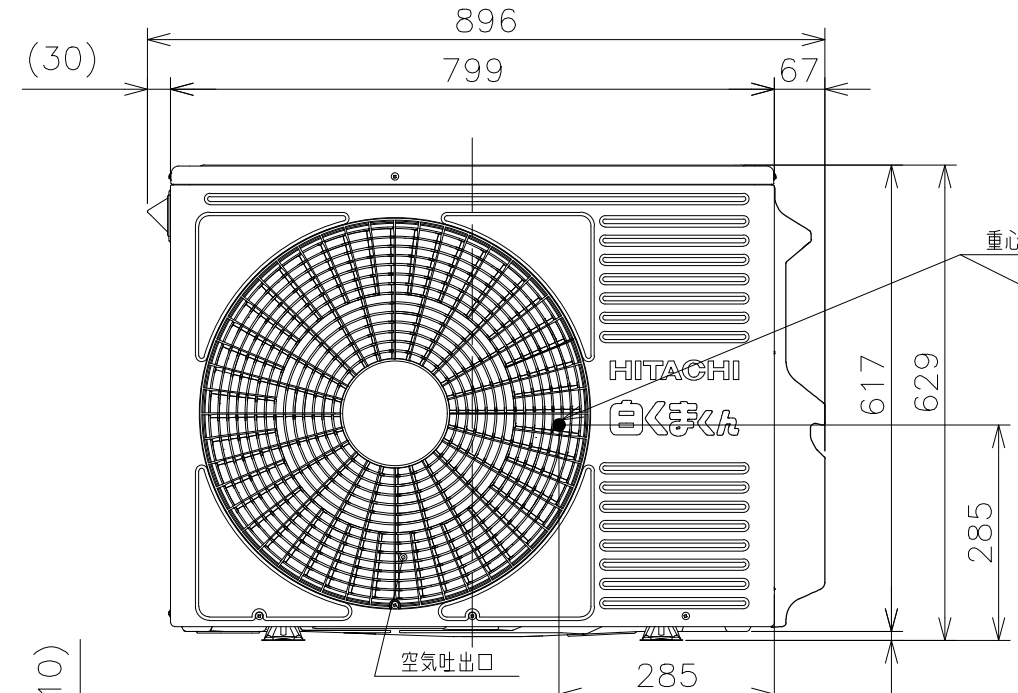
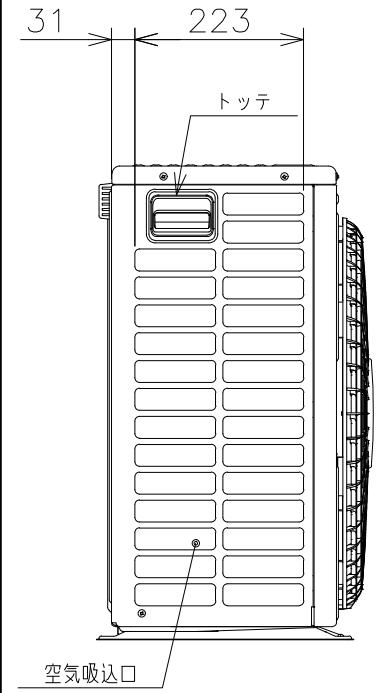
適用機種

- RAS-XJ22R
- RAS-XJ25R
- RAS-XJ28R
- RAS-XJ36R
- RAS-XJ40R2
- RAS-XJ56R2
- RAS-XJ63R2
- RAS-XJ71R2
- RAS-XJ80R2
- RAS-XJ90R2

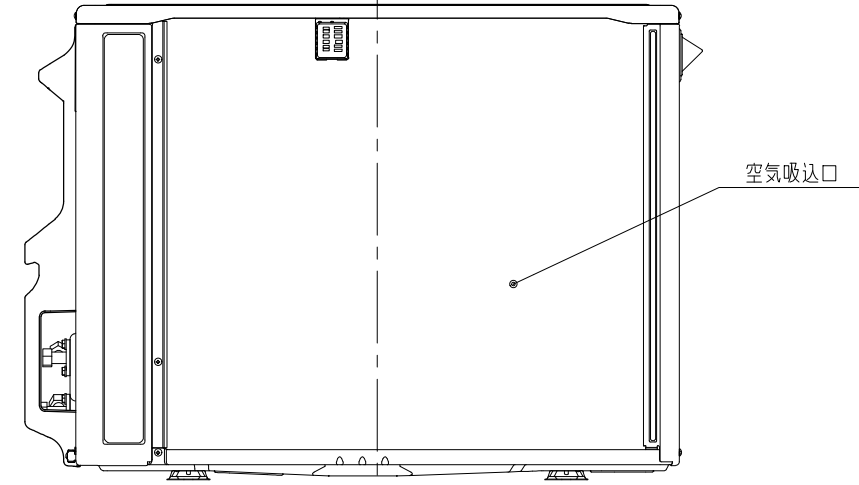
SIGNATURE	DATE	PROJECTION	SCALE	TITLE	CAD
DWN. M.Yoshida	2023-09-20	⊕	NTS	2024年度XJシリーズ寸法図	
CHKD. J.Cai	2023-09-21	Hitachi-Johnson Controls Air Conditioning, Inc.		TOCHIGI DWG. No.	REGD. REGD. 2023 0921
APPD. K.Daigou	2023-09-21			3YAA NN0026407	

NN0026408

日立ルームエアコン壁掛XJシリーズ  
室外ユニット寸法図

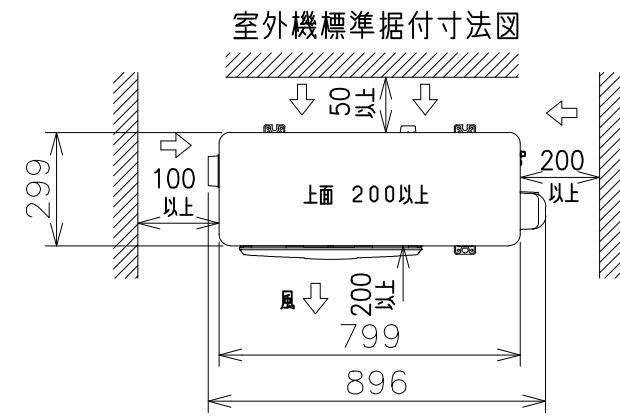
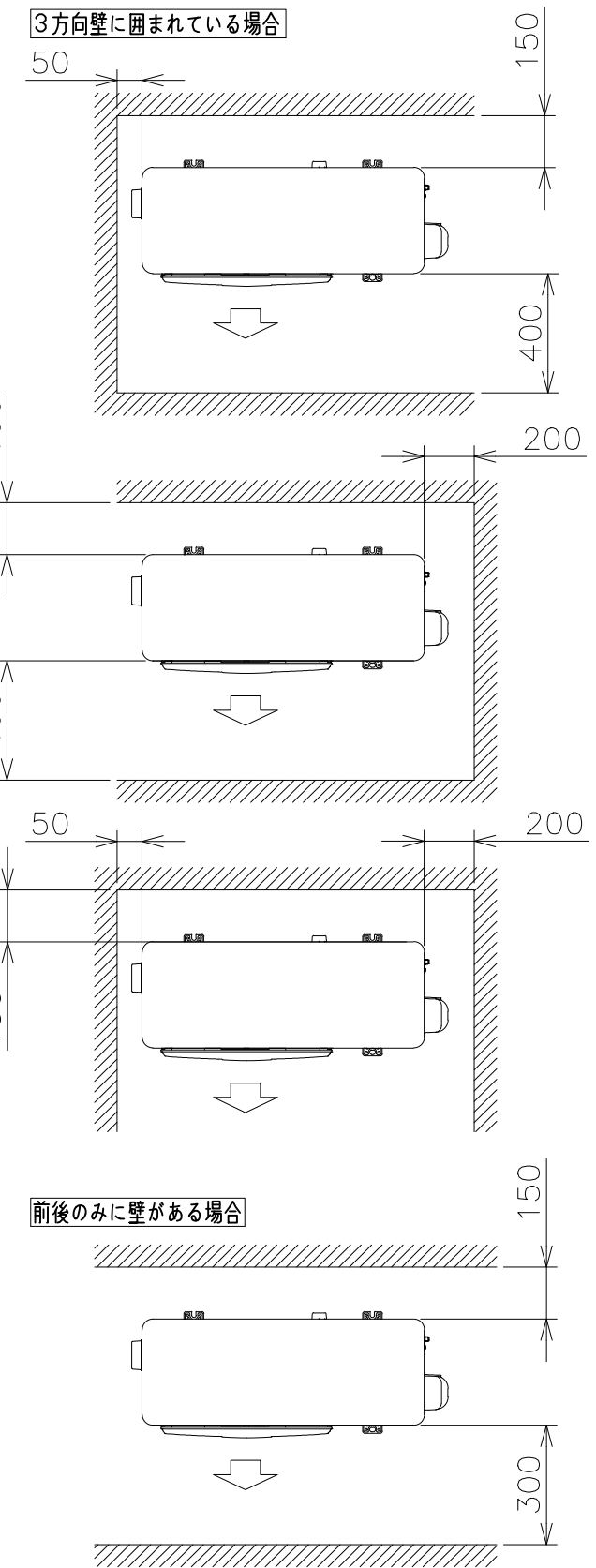


背面図



適用機種  
RAC-XJ22R  
RAC-XJ25R  
RAC-XJ28R  
RAC-XJ36R

ベランダ等の室外機周囲に壁がある場合への据付けは、上面側と側面又は正面の2方向以上を開放した上で、下図の必要寸法以上を確保してください。



注記  
1. 本体の前、後、左、右、上面に上図の<=>印の周隔をあけ、3面以上開放できる所に据え付けてください。ただし、2面しか開放できない場合と前後面に壁がある場合は、右図に従い据え付けてください。

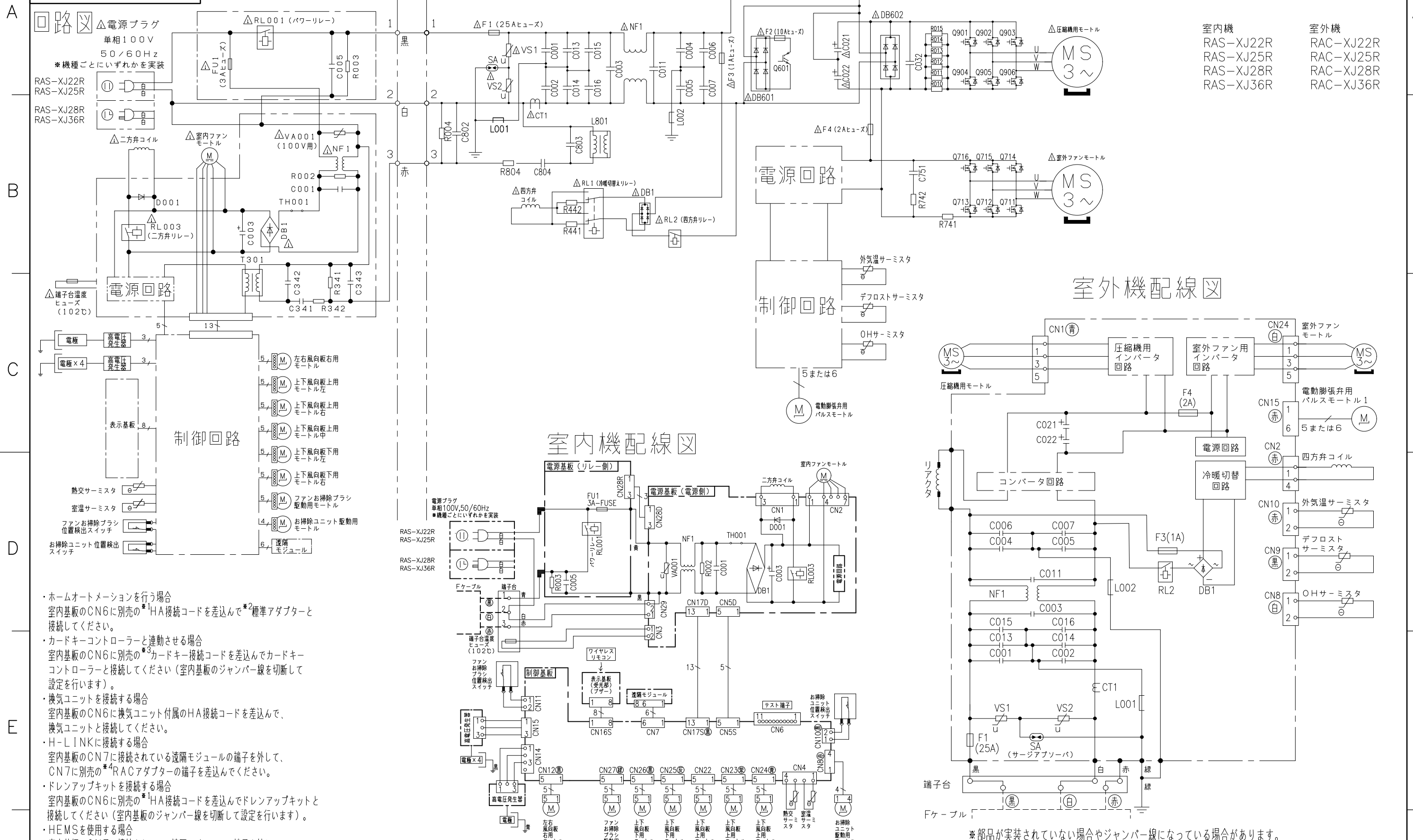
SIGNATURE	DATE	PROJECTION	SCALE	TITLE	
DWN. J.Haegwan	2023-09-12		NTS	2024年度XJシリーズ寸法図	
CHKD. K.Fukuhara	2023-09-14	Hitachi-Johnson Controls Air Conditioning, Inc.		TOCHIGI DWG. No.	
APPD. K.Daigou	2023-09-14	3YAA NN0026408		REGD. 2023 0914	

1 2 3 4 5 6 7 8

6079Z00NN

日立ルームエアコン 壁掛XJシリーズ  
室内室外ユニット 回路図・配線図

室内機	室外機
RAS-XJ22R	RAC-XJ22R
RAS-XJ25R	RAC-XJ25R
RAS-XJ28R	RAC-XJ28R
RAS-XJ36R	RAC-XJ36R



A

B

C

D

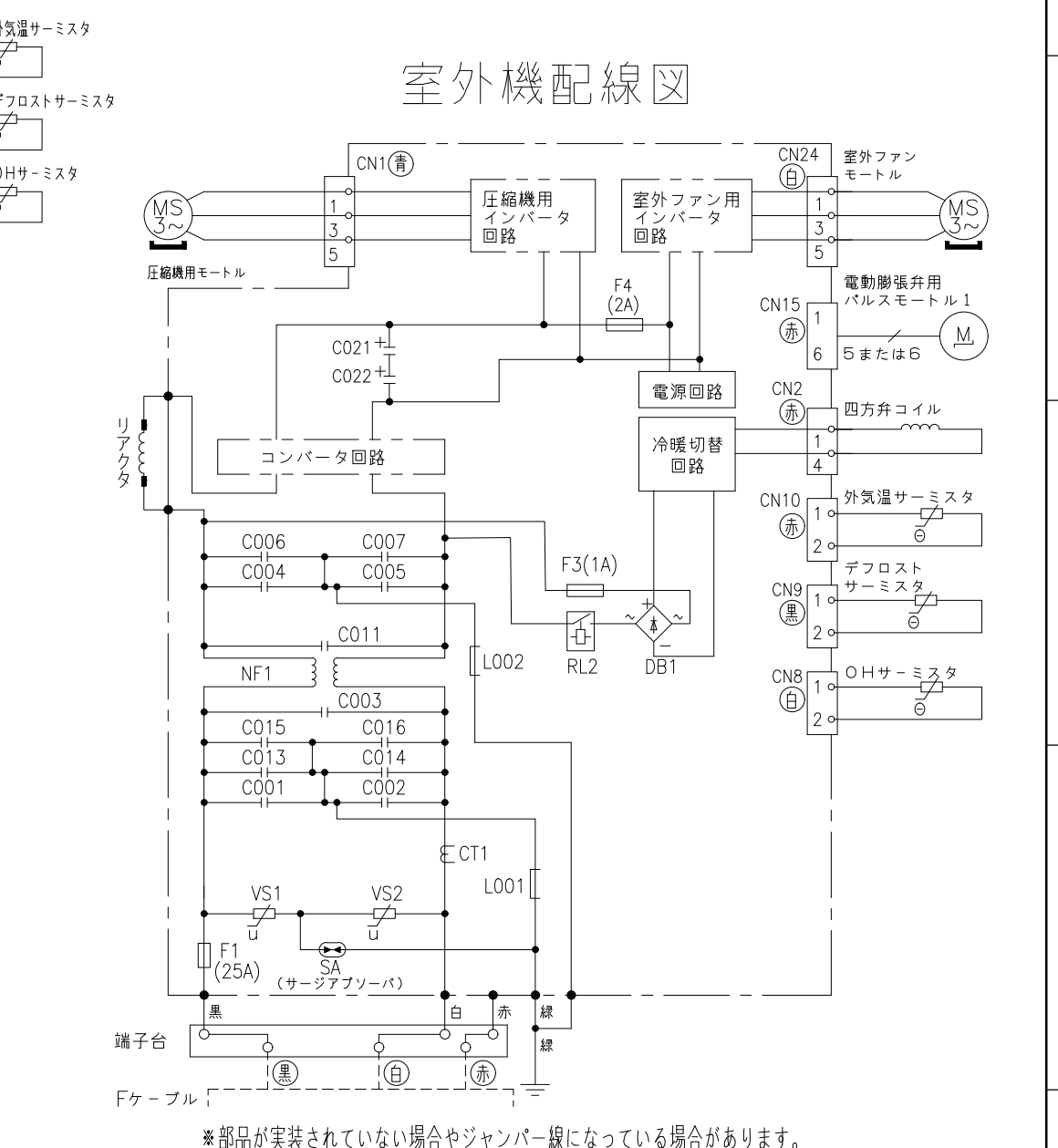
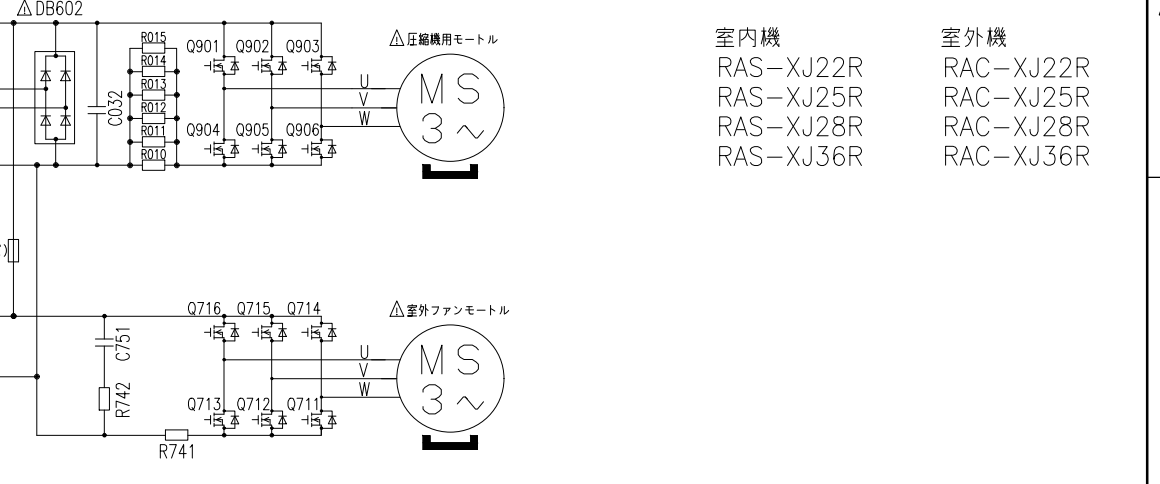
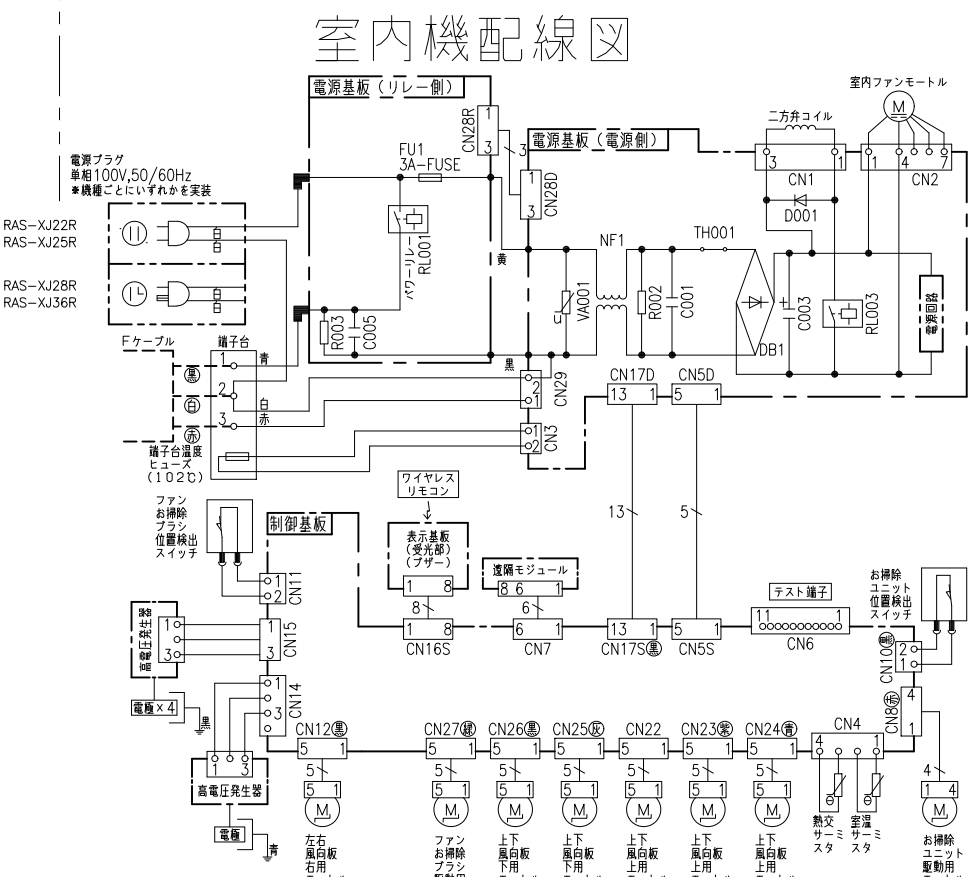
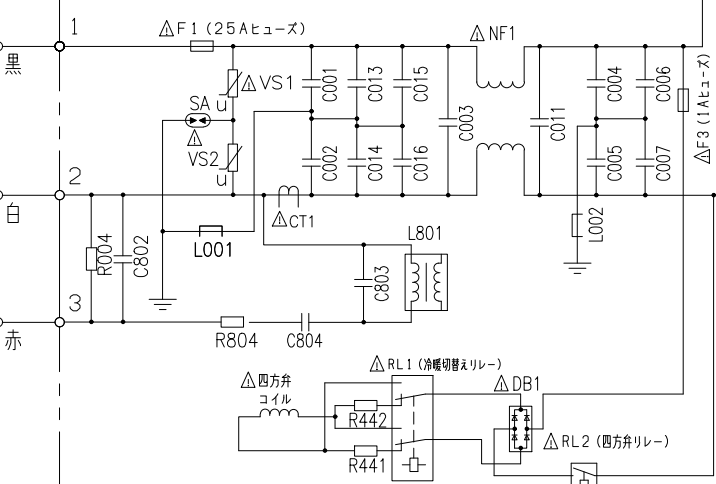
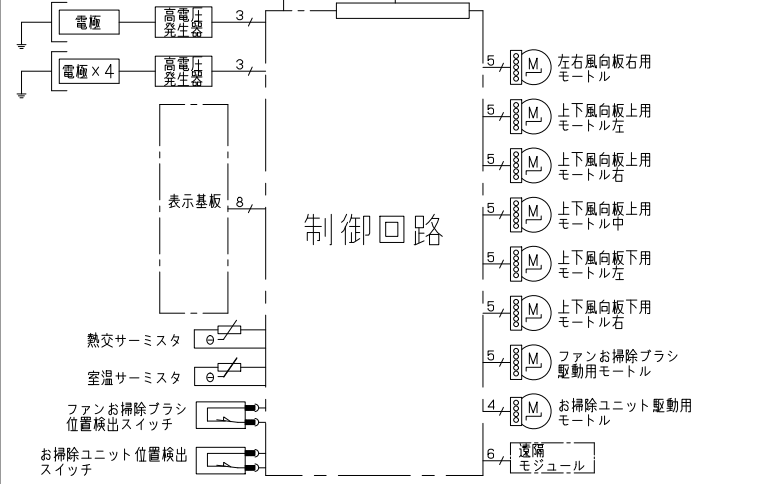
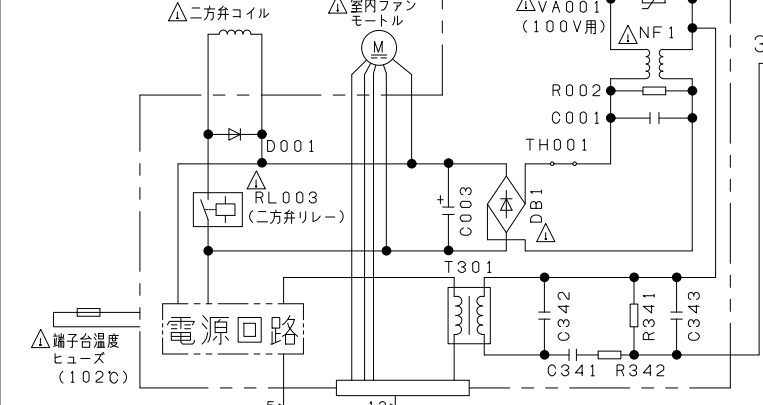
E

F

回路図

電源プラグ  
単相100V  
50/60Hz  
\*機種ごとにいずれかを実装

RAS-XJ22R  
RAS-XJ25R  
RAS-XJ28R  
RAS-XJ36R



- ・ホームオートメーションを行う場合  
室内基板のCN6に別売の\*1HA接続コードを差込んで\*2標準アダプターと接続してください。
- ・カードキーコントローラーと連動させる場合  
室内基板のCN6に別売の\*3カードキー接続コードを差込んでカードキーコントローラーと接続してください(室内基板のジャンパー線を切断して設定を行います)。
- ・換気ユニットを接続する場合  
室内基板のCN6に換気ユニット付属のHA接続コードを差込んで、換気ユニットと接続してください。
- ・H-LINKに接続する場合  
室内基板のCN7に接続されている遠隔モジュールの端子を外して、CN7に別売の\*4RACアダプターの端子を差込んでください。
- ・ドレンアップキットを接続する場合  
室内基板のCN6に別売の\*1HA接続コードを差込んでドレンアップキットと接続してください(室内基板のジャンパー線を切断して設定を行います)。
- ・HEMSを使用する場合  
室内基板のCN7に接続されている遠隔モジュールの端子を外して、CN7に別売のHEMSアダプターの端子を差込んでください。

\*1 HA接続コード：部品番号 (SP-HAC1)  
\*2 標準アダプター：HA-S100TSA  
\*3 カードキー接続コード：部品番号 (SP-CKC1)  
\*4 RACアダプター：PSC-6RAD

SIGNATURE	DATE	PROJECTION	SCALE	TITLE
DWN. J.Cai	2023-09-21		NTS	2024年度 XJシリーズ 回路図・配線図
CHKD. M.Okabe	2023-09-21			
	T.Isoda			
APPD. K.Daigou	2023-09-25			

Hitachi-Johnson Controls  
Air Conditioning, Inc.

TOCHIGI DWG. No. 3YDA NN0026409

CAD

REGD. 2023 0925