

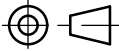


£96£700NN

日立ルームエアコン 壁掛Xシリーズ 仕様表  
RAS-X25N/RAC-X25N

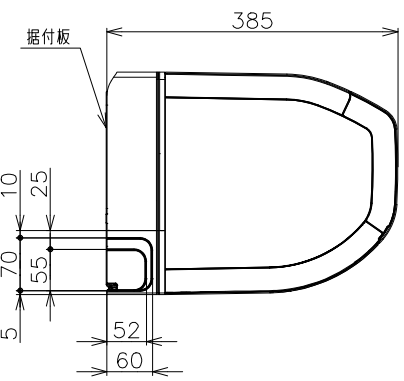
ユニット			室内ユニット	室外ユニット	
タイプ			壁掛型セパレート		
型式			RAS-X25N	RAC-X25N	
電源 (50/60Hz)			単相100V		
冷房	定格	能力	kW	2.5 (0.4 ~ 3.6)	
		消費電力	W	490 (115 ~ 920)	
		運転電流	A	5.6	
		力率	%	87	
暖房	定格	能力	kW	2.8 (0.3 ~ 6.0)	
		消費電力	W	490 (110 ~ 1,490)	
		運転電流	A	5.7 (最大 15.0)	
		力率	%	86	
	低温	能力	kW	4.5	
		消費電力	W	1,360	
始動電流			A	5.7	
通年エネルギー消費効率		JISC9612:2013	7.4		
		JISC9612:2005 (区分名)	7.4 (A)		
冷凍装置	圧縮機出力		W	—	
	熱交換器フィン形状		片起し2本刃外 コルゲートフィン		
	冷媒	種類	フロン R32		
		封入量	g	1,160	
ファン	風量 (冷房・暖房)	種類	貫流ファン	プロペラファン	
		急速	m³/h	880 · 1,090	2,400 · 1,800
		強風	m³/h	680 · 730	—
		弱風	m³/h	510 · 610	—
		微風	m³/h	420 · 510	—
静	m³/h	330 · 390	—		
音響パワーレベル (冷房・暖房)	運転音	急速	dB	59 · 62	
		強風	dB	51 · 52	
		弱風	dB	48 · 49	
		微風	dB	42 · 44	
静	dB	35 · 35	—		
操作スイッチ 形名			プッシュボタン (ワイレス) RAR-AZ2		
電源プラグ	容量	125V 15A			
	形状	㊶			
電源コード長さ (左/右)		m	(左)1.0 / (右)1.7	—	
室内外接続ケーブル	芯線径 (φ)	mm	2.0		
	芯数	芯	3		
冷媒配管	接続方式		フレア		
	液側 (φ)	mm	6.35		
	ガス側 (φ)	mm	9.52		
	最大配管長	m	20		
	最大高低差	m	10		
冷媒追加充填量		g	—		
ドレン接続口外径 (φ)		mm	16		
外装色 (近似マンセルNo.)			スターホワイト (N9.3)	ナチュラルグレー (2.9Y7.8/1)	
製品寸法 (高さ×幅×奥行)		mm	295×798×385	629×799(+97)×299(+68)	
荷造寸法 (幅×奥行×高さ)		cm	86×36×47	93×40×67	
質量 (製品・荷造)		kg	15.5 · 19.0	32.0 · 34.0	

- (1) 本仕様は予告なく変更することがあります。
- (2) 定格冷房時の表示は、JIS条件 (室内 27℃:DB・19℃:WB、室外 35℃:DB・24℃:WB) で運転した場合の数値です。
- (3) 定格暖房時の表示は、JIS条件 (室内 20℃:DB・15℃:WB、室外 7℃:DB・6℃:WB) で運転した場合の数値です。
- (4) 低温暖房時の表示は、JIS条件 (室内 20℃:DB・15℃:WB、室外 2℃:DB・1℃:WB) で運転した場合の数値です。
- (5) 能力、消費電力の ( ) 内の表示は、それぞれの可変幅 (最小~最大) の数値です。
- (6) 運転音の表示は、JIS C 9612に基づき、無響室で測定した数値です。
- (7) 室外ユニットの製品寸法中 ( ) 内の寸法について、幅方向はトッテとサービスバルブカバーの突き出し寸法を、また、奥行方向は空気吐出口と外気温サーミスタカバーの突き出し寸法を示しています。

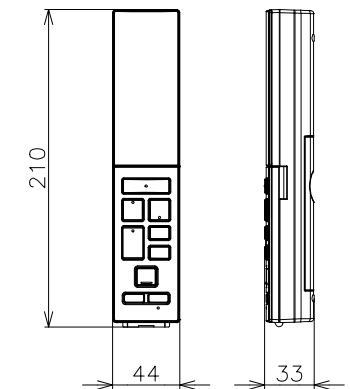
SIGNATURE	DATE	PROJECTION	SCALE	TITLE	 2023 年度 X シリーズ 仕様表 TOCHIGI DWG. No. Hitachi-Johnson Controls Air Conditioning, Inc. 4YAA NN0023963 
DWN. J.Cai	2022-10-14		NTS		
CHKD. Y.Ueda	2022-10-14				
APPD. Y.Ueda	2022-10-14				

0962700NN

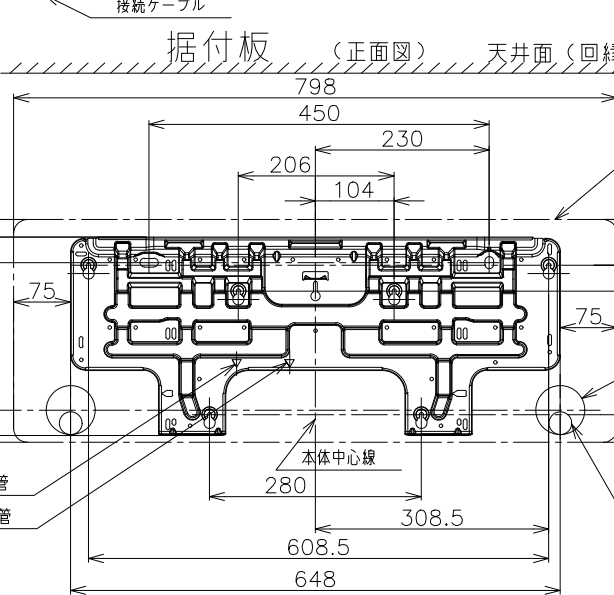
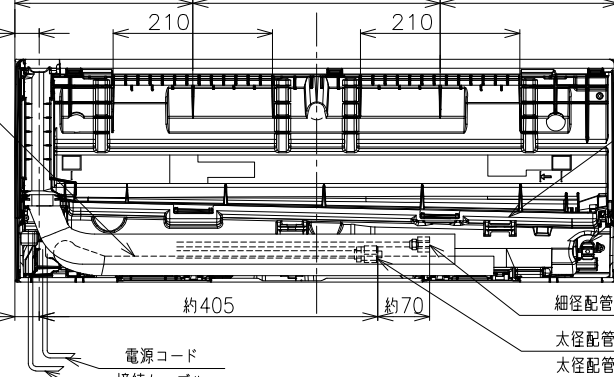
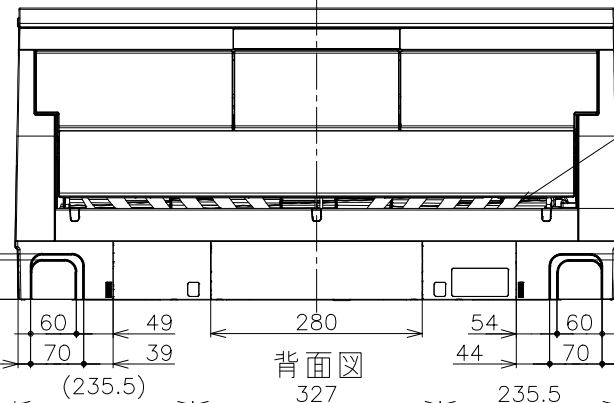
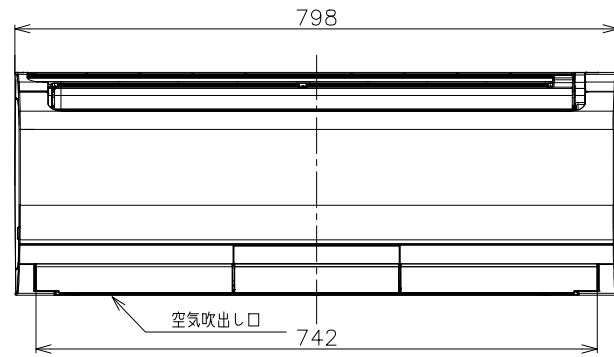
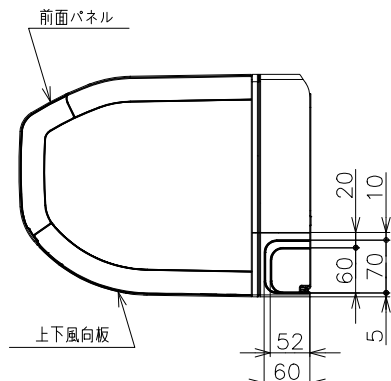
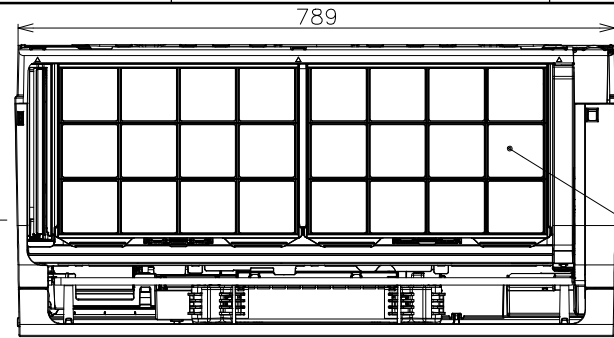
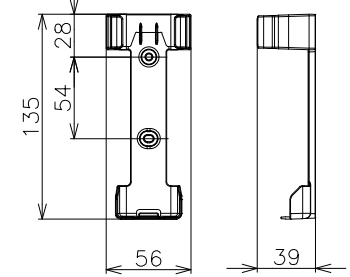
日立ルームエアコン壁掛Xシリーズ  
室内ユニット寸法図



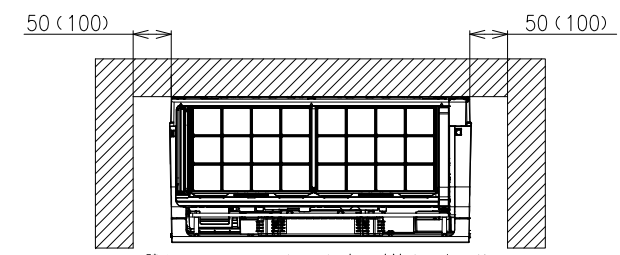
ワイヤレスリモコン



リモコンホルダー

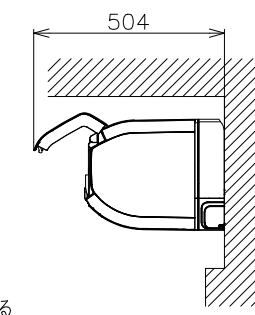
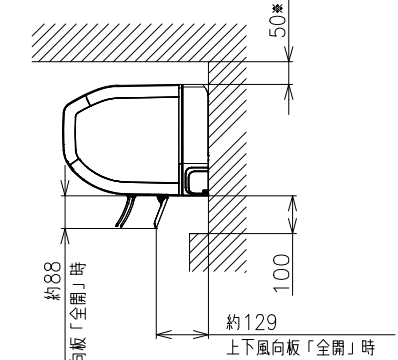


室内機サービススペース



壁とのスペースは( )内の寸法をできるだけ確保してください。

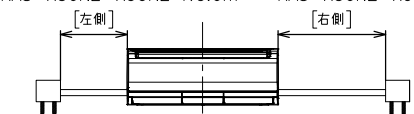
\*室内機の背面で配管接続する場合は110mm以上



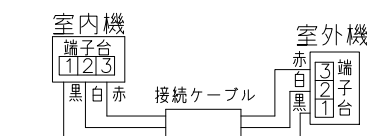
注記

1. 室内機のサービススペースは左・右が50mm、上が50mm、下が100mm必要です。カーテンレール、カーテンボックス等の上に設置する場合は、風の流れを損なわない寸法を確保してください。
2. 配管は太径、細径とも断熱してあるものを使用します。
3. 配管は長さ20m以内です。
4. 室内・室外機の配管落差は10m以内です。
5. プラグの形状  
RAS-X22N,X25N (㊶)  
RAS-X28N,X36N (㊷)  
RAS-X36N2~X90N2 (㊸)

6. 電源コードの長さ  
[左側]RAS-X22N,X25N 約1.0m [右側]RAS-X22N,X25N 約1.7m  
RAS-X28N,X36N 約0.6m RAS-X28N,X36N 約1.3m  
RAS-X36N2~X90N2 約0.6m RAS-X36N2~X90N2 約1.3m



7. 接続ケーブルは、φ2.0×3の単線Fケーブルを使用します。



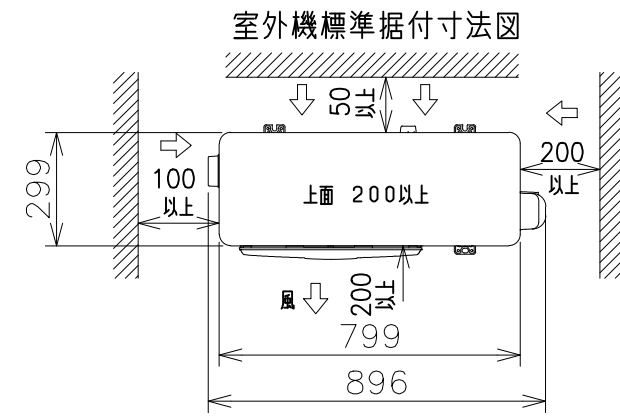
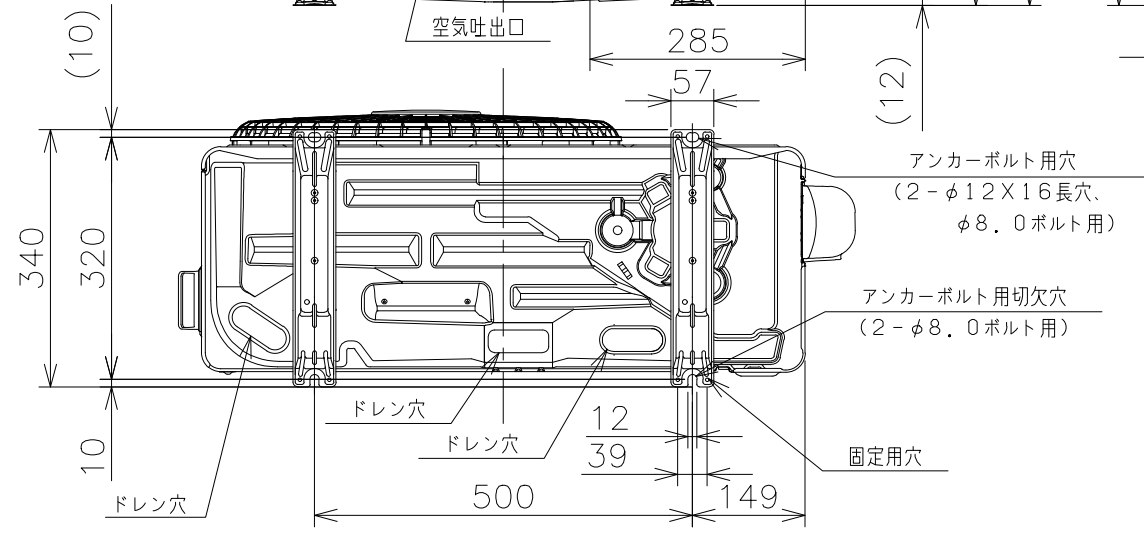
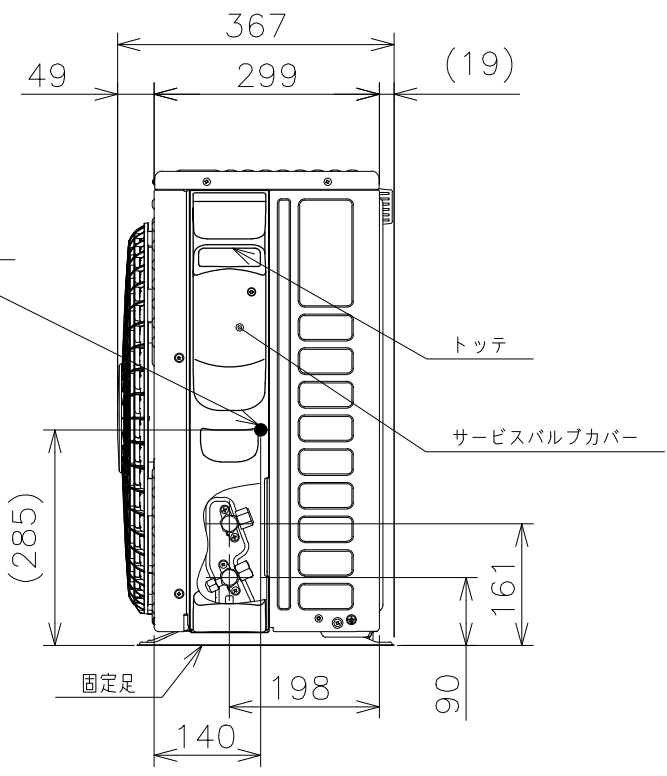
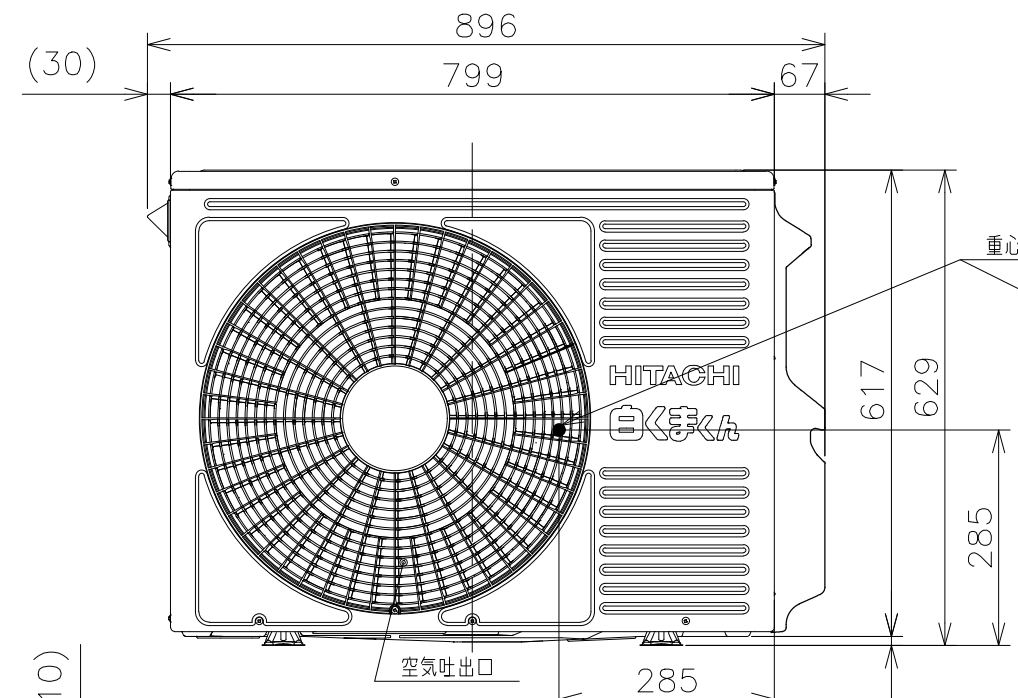
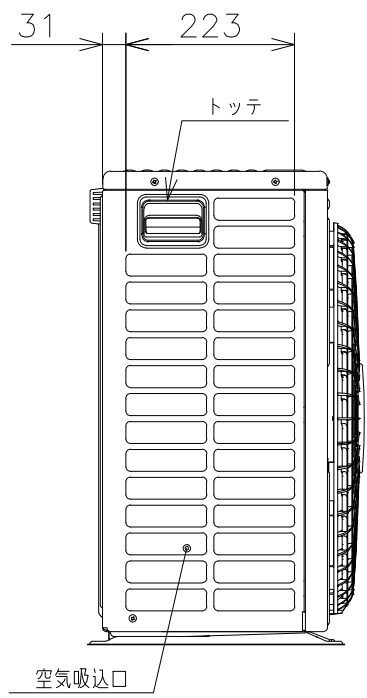
- 適用機種
- RAS-X22N
  - RAS-X25N
  - RAS-X28N
  - RAS-X36N
  - RAS-X36N2
  - RAS-X40N2
  - RAS-X56N2
  - RAS-X63N2
  - RAS-X71N2
  - RAS-X80N2
  - RAS-X90N2

SIGNATURE	DATE	PROJECTION	SCALE	TITLE
DWN. J.Cai	2022-10-14	⊕	NTS	2023年度Xシリーズ寸法図
CHKD. Y.Ueda	2022-10-17			TOCHIGI DWG. No.
APPD. Y.Ueda	2022-10-17			3YAA NN0023960

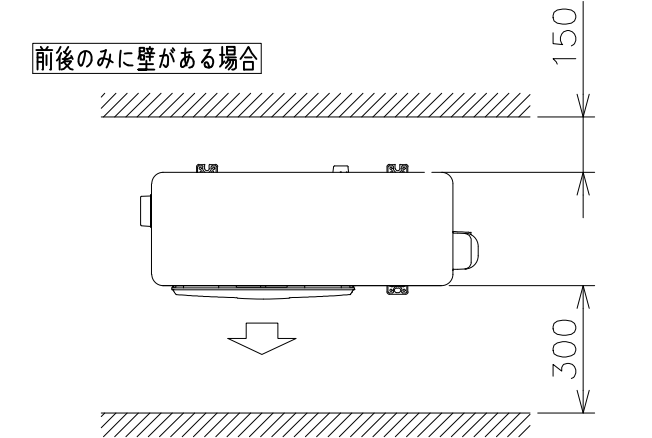
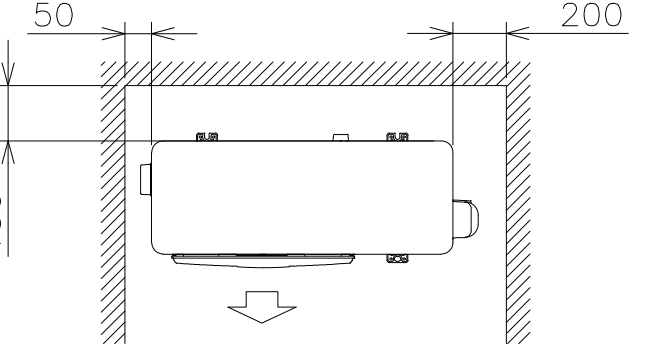
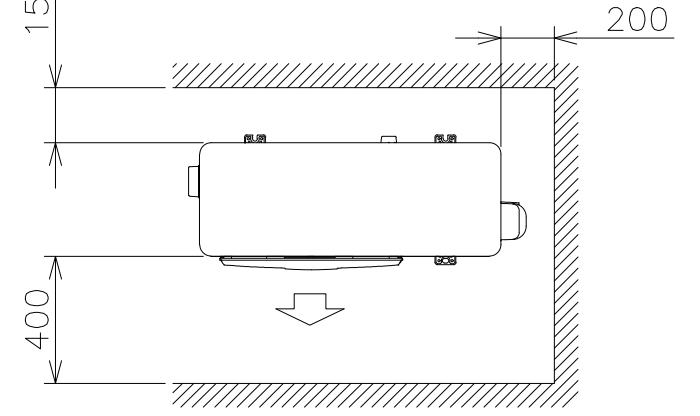
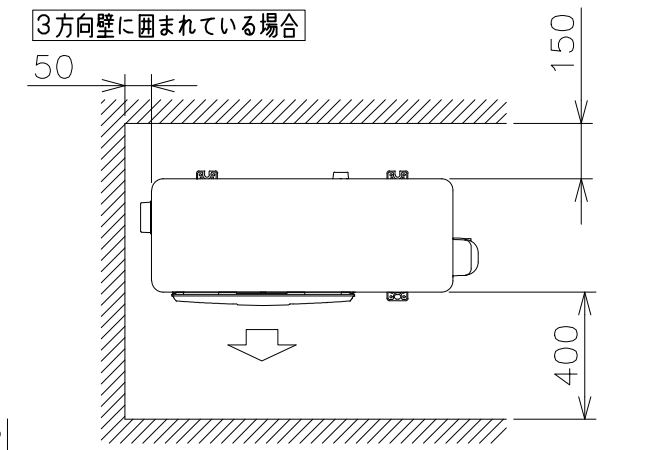


1962700NN

日立ルームエアコン壁掛Xシリーズ  
室外ユニット寸法図



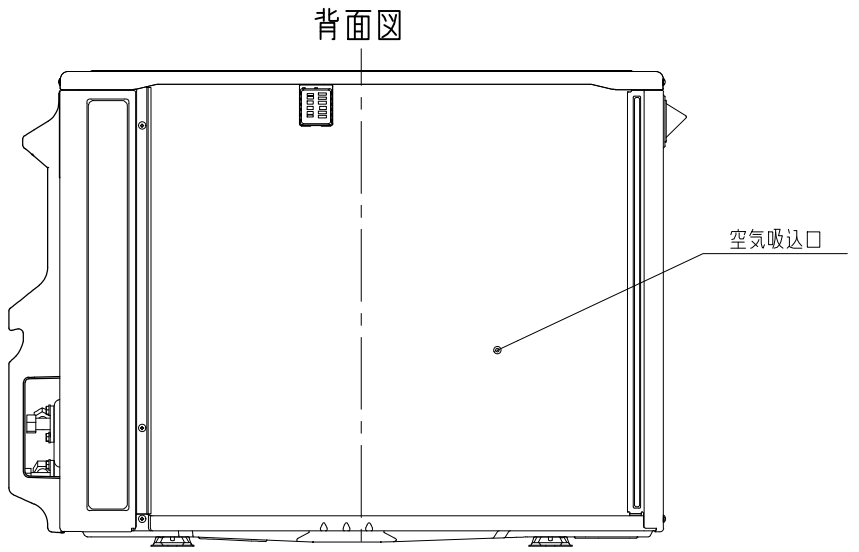
ベランダ等の室外機周囲に壁がある場合への据付けは、上面側と側面又は正面の2方向以上を開放した上で、下図の必要寸法以上を確保してください。



\*吹出し側壁面高さ1.2m以下

注記  
1. 本体の前、後、左、右、上面に上図の<=>印の周隔をあけ、3面以上開放できる所に据え付けてください。ただし、2面しか開放できない場合と前後面に壁がある場合は、右図に従い据え付けてください。

適用機種  
RAC-X22N  
RAC-X25N  
RAC-X28N  
RAC-X36N



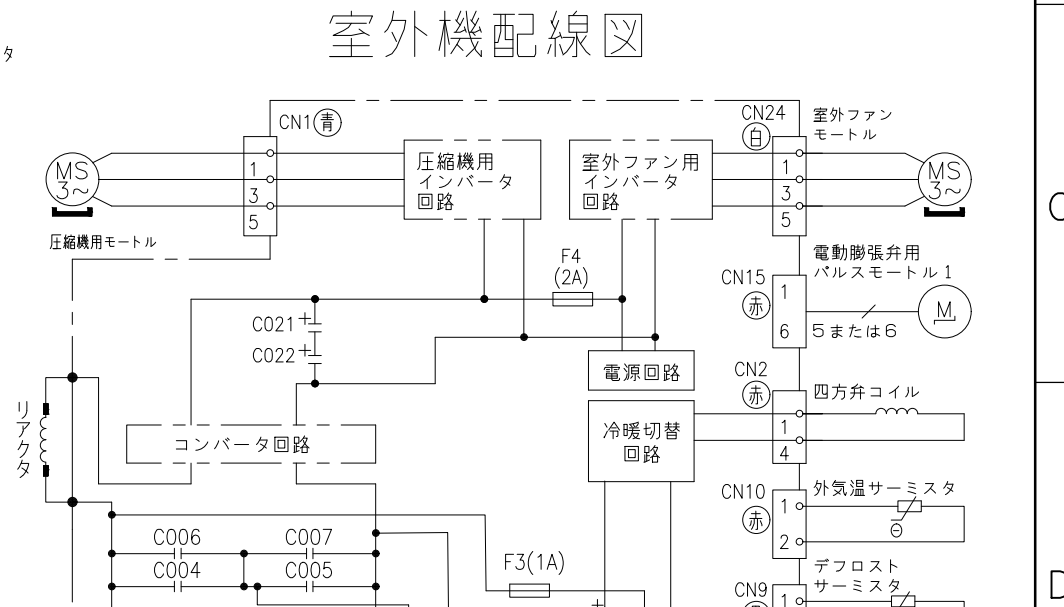
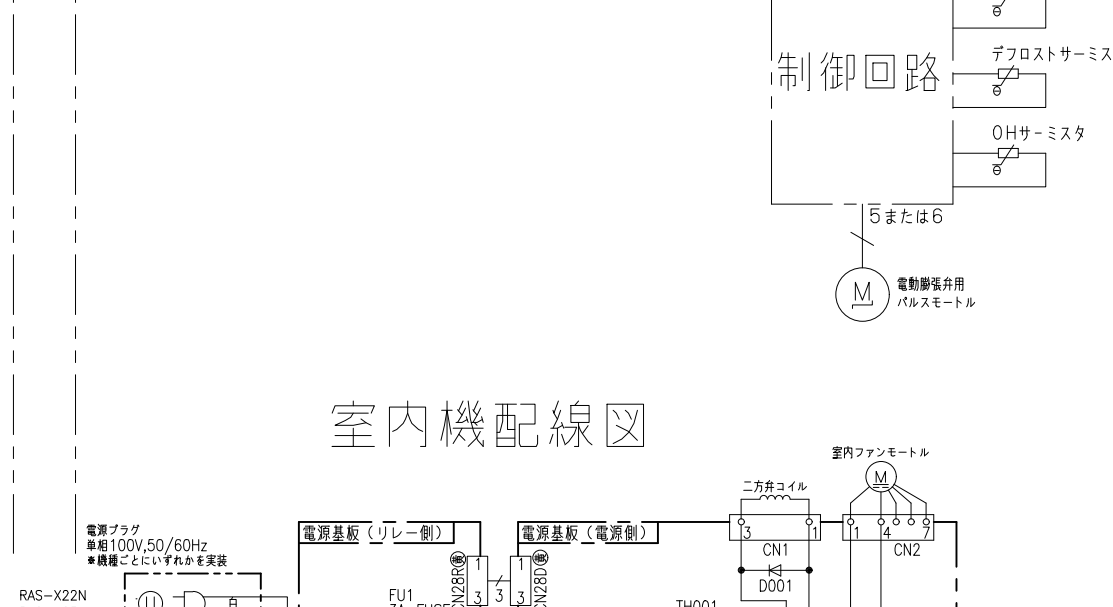
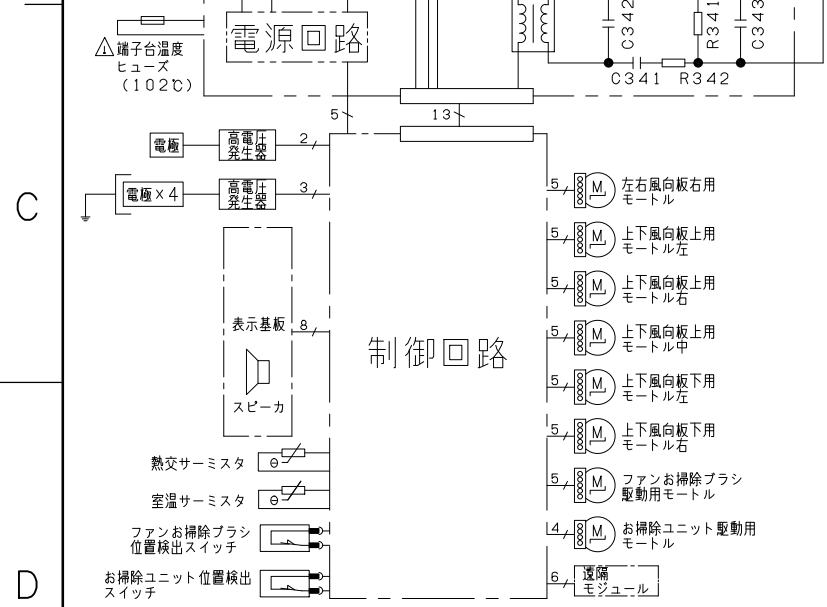
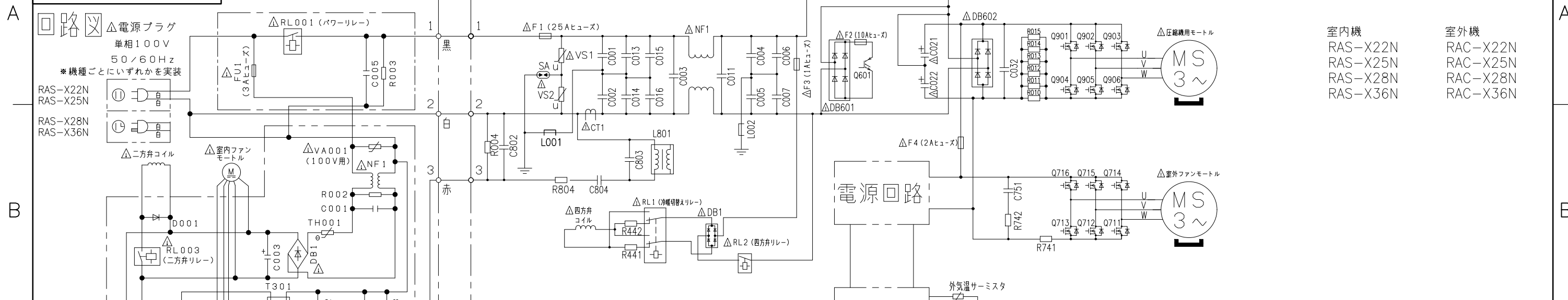
SIGNATURE	DATE	PROJECTION	SCALE	TITLE
DWN. J.Cai	2022-10-14	Hitachi-Johnson Controls Air Conditioning, Inc.	NTS	2023年度Xシリーズ寸法図
CHKD. K.Fukuhara	2022-10-14			TOCHIGI DWG. No.
APPD. Y.Ueda	2022-10-14			3YAA NN0023961



7962700NN

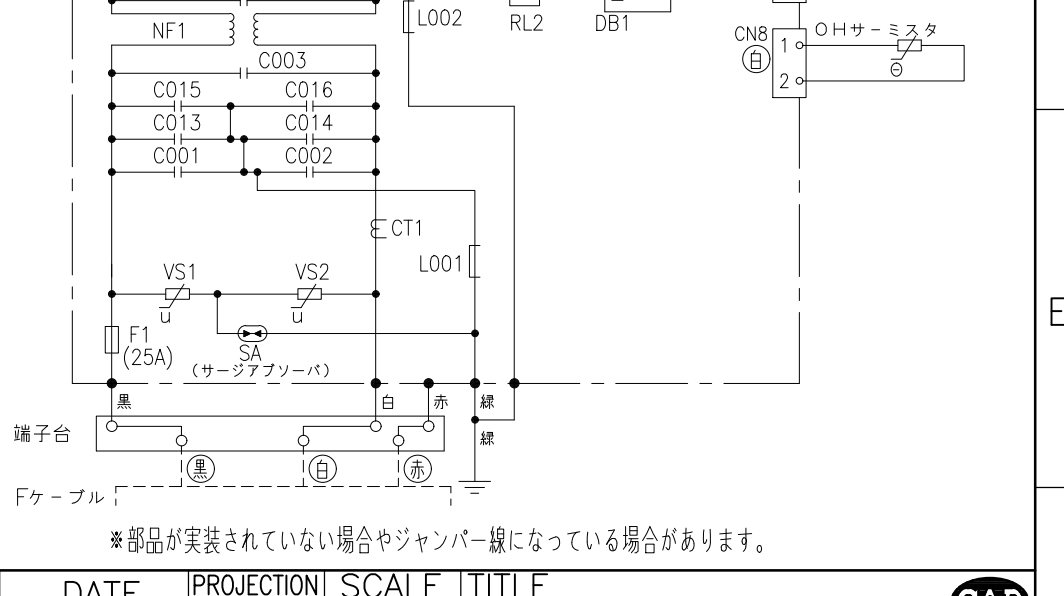
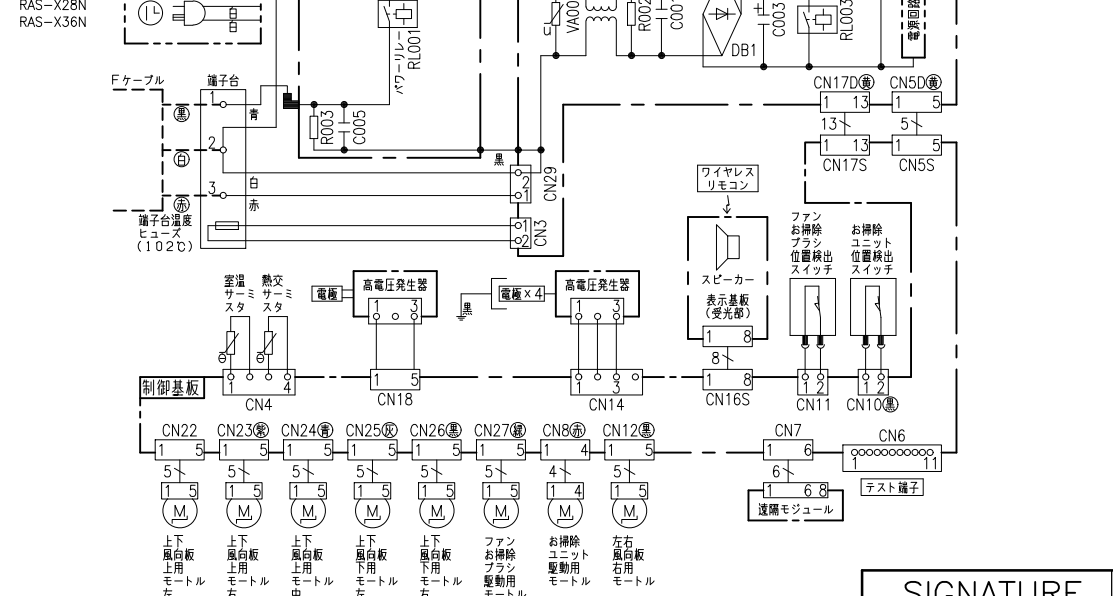
日立ルームエアコン 壁掛Xシリーズ  
室内室外ユニット 回路図・配線図

室内機	室外機
RAS-X22N	RAC-X22N
RAS-X25N	RAC-X25N
RAS-X28N	RAC-X28N
RAS-X36N	RAC-X36N



- ・ホームオートメーションを行う場合  
室内基板のCN6に別売の\*1HA接続コードを差込んで\*2標準アダプターと接続してください。
- ・換気ユニットを接続する場合  
室内基板のCN6に換気ユニット付属のHA接続コードを差込んで、換気ユニットと接続してください。
- ・H-LINKに接続する場合  
室内基板のCN7に接続されている遠隔モジュールの端子を外して、CN7に別売の\*3RACアダプターの端子を差込んでください。
- ・HEMSを使用する場合  
室内基板のCN7に接続されている遠隔モジュールの端子を外して、CN7に別売のHEMSアダプターの端子を差込んでください。

\*1 HA接続コード：部品番号 (SP-HAC1)  
\*2 標準アダプター：HA-S100TSA  
\*3 RACアダプター：PSC-6RAD



\*部品が実装されていない場合やジャンパー線になっている場合があります。

SIGNATURE	DATE	PROJECTION	SCALE	TITLE	
DWN. J.Cai	2022-10-14		NTS	2023年度 Xシリーズ 回路図・配線図	
CHKD. M.Okabe	2022-10-14			TOCHIGI DWG. No.	
APPD. Y.Ueda	2022-10-14			3YDA NN0023962	

REGD. 2022 1014