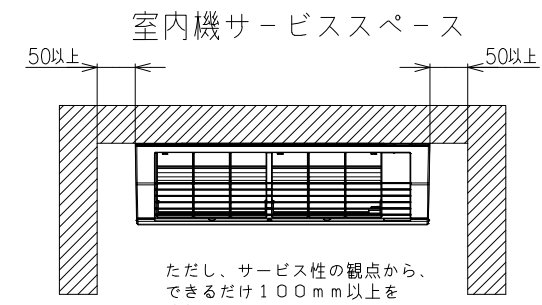
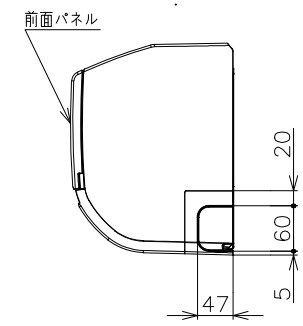
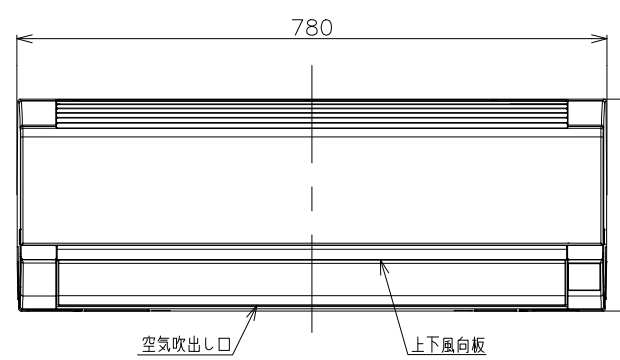
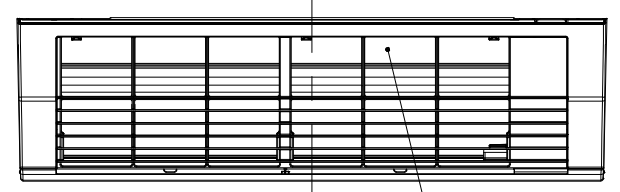
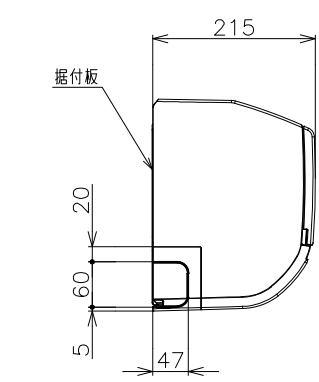


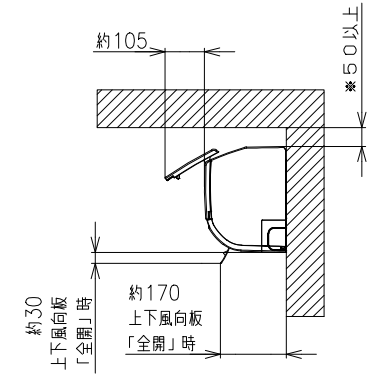
NN0013047

A
B
C
D
E
F

室内機

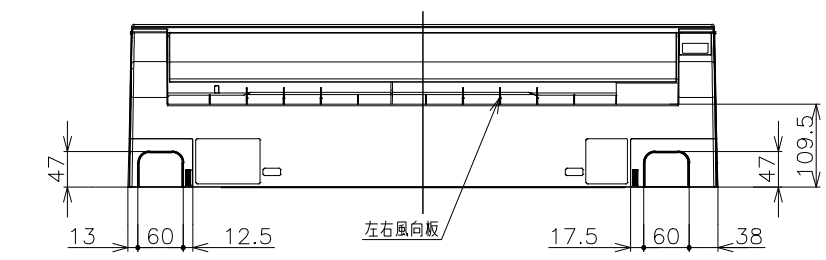
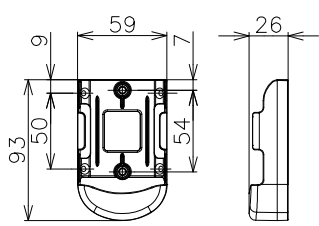
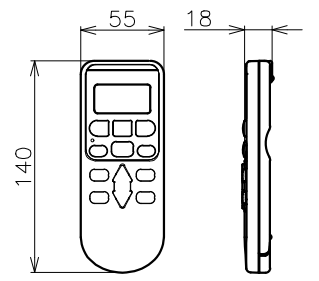


ただし、サービス性の観点から、できるだけ100mm以上を確保することをおすすめします。

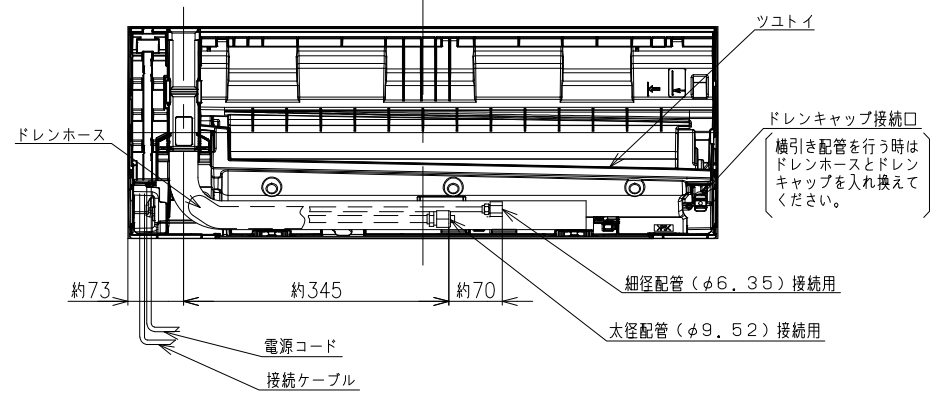


*室内機の背面で配管接続する場合は90mm以上。

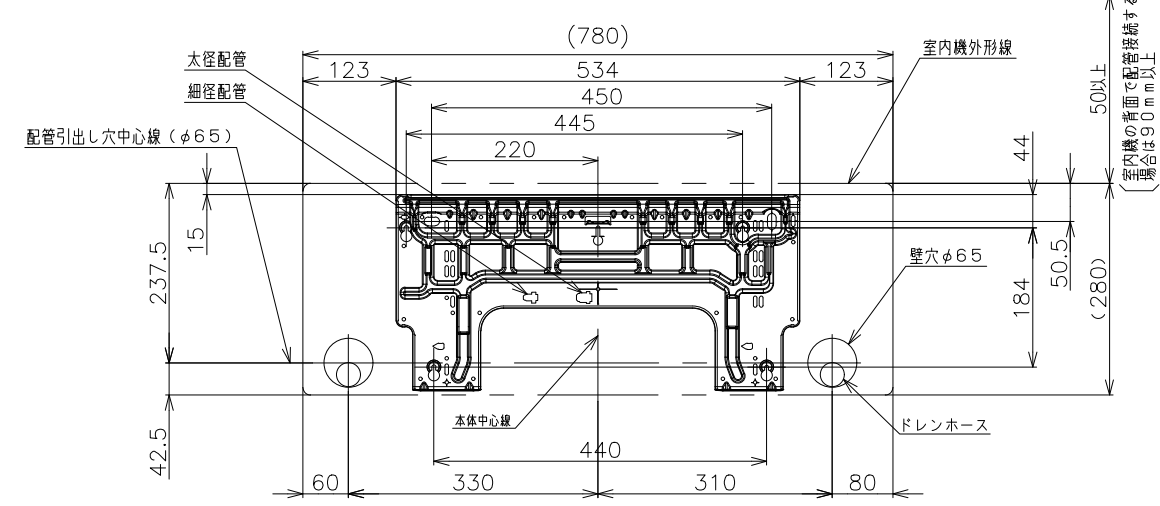
ワイヤレスリモコン



背面図



据付板 (正面図) 天井面 (回縁) (ユニットを引っ掛けるために必要な寸法です。)



仕様表

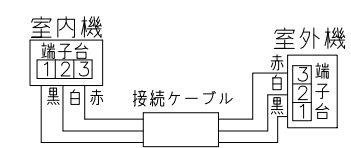
ユニット		室内ユニット	室外ユニット		
タイプ		壁掛型セパレート			
型式		RAS-AJ25J	RAC-AJ25J		
電源 (50/60Hz)		単相100V			
冷房	定格	能力 kW	2.5 (0.3 ~ 3.1)		
		消費電力 W	670 (205 ~ 1,120)		
		運転電流 A	7.8		
		力率 %	86		
暖房	定格	能力 kW	2.8 (0.2 ~ 4.1)		
		消費電力 W	630 (165 ~ 1,265)		
		運転電流 A	7.2 (最大 15.0)		
		力率 %	87		
		能力 kW	3.0		
		消費電力 W	1,120		
		消費電流 A	7.8		
始動電流		7.8			
通年エネルギー消費効率		JISC9612:2013	5.8		
		JISC9612:2005 (区分)	5.8 (A)		
冷凍装置	圧縮機出力	W	650		
	熱交換器フィン形状	細幅スリット コルゲート			
冷媒	種類	フロン R32			
		封入量 g	680		
ファン (冷房・暖房)	種類	貴流ファン			
		プロペラファン			
		急速	m ³ /h	690・770	1,650・1,590
		強風	m ³ /h	450・530	-
		弱風	m ³ /h	370・430	-
		微風	m ³ /h	310・350	-
		静	m ³ /h	260・260	-
音響パワーレベル (冷房・暖房)	運転音	急速	dB	62・62	59・59
		強風	dB	51・52	-
		弱風	dB	47・48	-
		微風	dB	44・45	-
		静	dB	41・40	-
操作スイッチ 形名		ワイヤレスリモコン RAR-8P2			
電源プラグ	容量	125V-15A			
	形状	㊶			
電源コード長さ (左/右)	m	1.0/1.7			
室内外接続ケーブル	芯線径 (φ)	2.0			
	芯数	3			
冷媒配管	接続方式	フレア			
	液側 (φ)	mm	6.35		
	ガス側 (φ)	mm	9.52		
	最大配管長	m	30		
	最大高低差	m	15		
	冷媒追加充填量	g	20m超分 15g/m		
ドレン接続口外径 (φ)	mm	16			
外装色 (近似マンセルNo.)	スターホワイト (N9.3) Tベージュ (5Y7/2)				
製品寸法 (高さ×幅×奥行)	mm	280×780×215	530×658(+60)×275(+54.5)		
荷造寸法 (幅×奥行×高さ)	cm	82×33×26	77×36×57		
質量 (製品・荷造)	kg	8.0・9.5	23.0・25.0		

注記

- 室内機のサービススペースは左・右・上が50mm必要です。カーテンレール、カーテンボックス等の上に設置する場合は、風の流れを損なわない寸法を確保してください。
- 配管は太径、細径とも断熱してあるものを使用します。
- 配管は長さ30m以内です。
- 室内・室外機の配管落差は15m以内です。
- プラグの形状 ㊶
- 電源コードの長さ



- 接続ケーブルは、φ2.0×3の単線Fケーブルを使用します。



(1) 本仕様は予告なく変更することがあります。
 (2) 定格冷房時の表示は、JIS条件 (室内 27℃:DB・19℃:WB、室外 35℃:DB・24℃:WB) で運転した場合の数値です。
 (3) 定格暖房時の表示は、JIS条件 (室内 20℃:DB・15℃:WB、室外 7℃:DB・6℃:WB) で運転した場合の数値です。
 (4) 低温暖房時の表示は、JIS条件 (室内 20℃:DB・15℃:WB、室外 2℃:DB・1℃:WB) で運転した場合の数値です。
 (5) 能力、消費電力の () 内の表示は、それぞれの変換幅 (最小~最大) の数値です。
 (6) 運転音の表示は、JIS C 9612に基づき、無響室で測定した数値です。
 (7) 室外ユニットの製品寸法中 () 内の寸法について、幅方向はトッテとサービスバルブカバーの突き出し寸法を、また、奥行方向は空気吐出口と固定足の突き出し寸法を示しています。

SIGNATURE	DATE	PROJECTION	SCALE	TITLE
DWN. T.Endo	2019-02-08	第一角法	NTS	RAS-AJ25J:RAC-AJ25J 構造・寸法図
CHKD. Y.Yasunaga	2019-02-09			
APPD. Y.Yasunaga	2019-02-09			

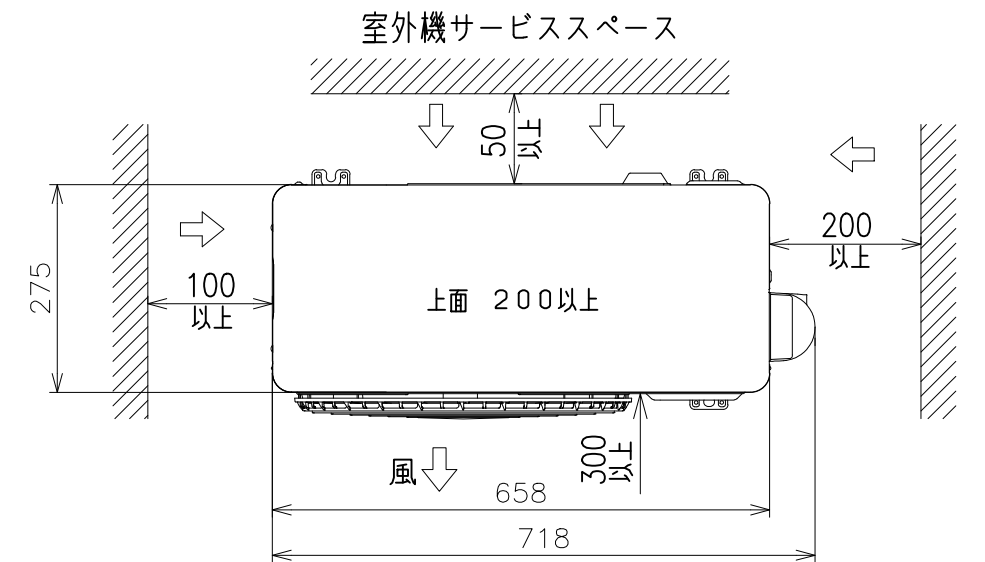
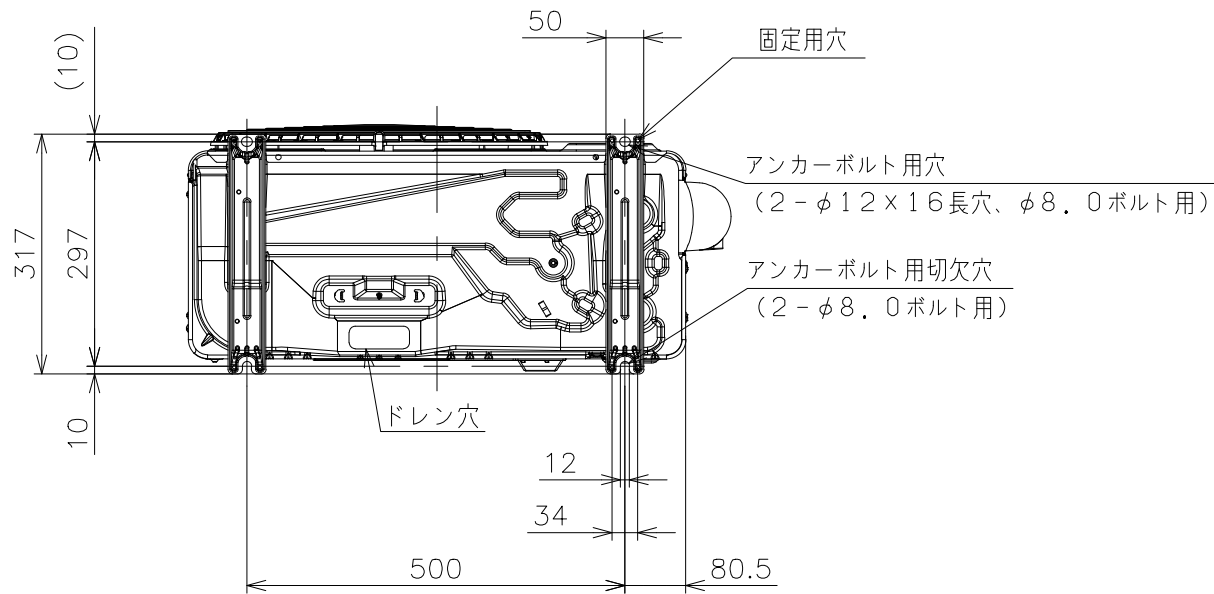
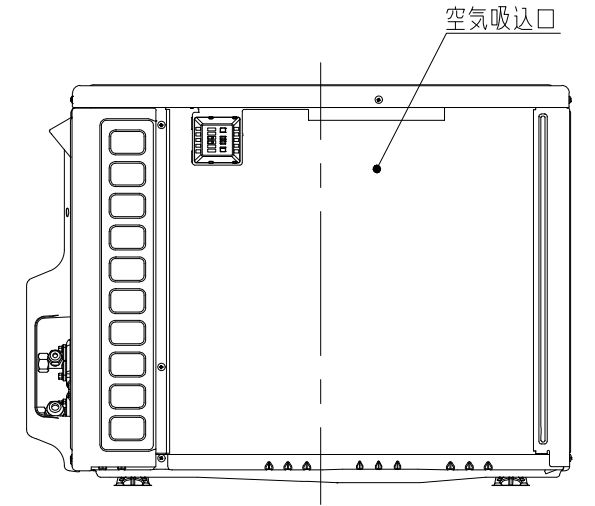
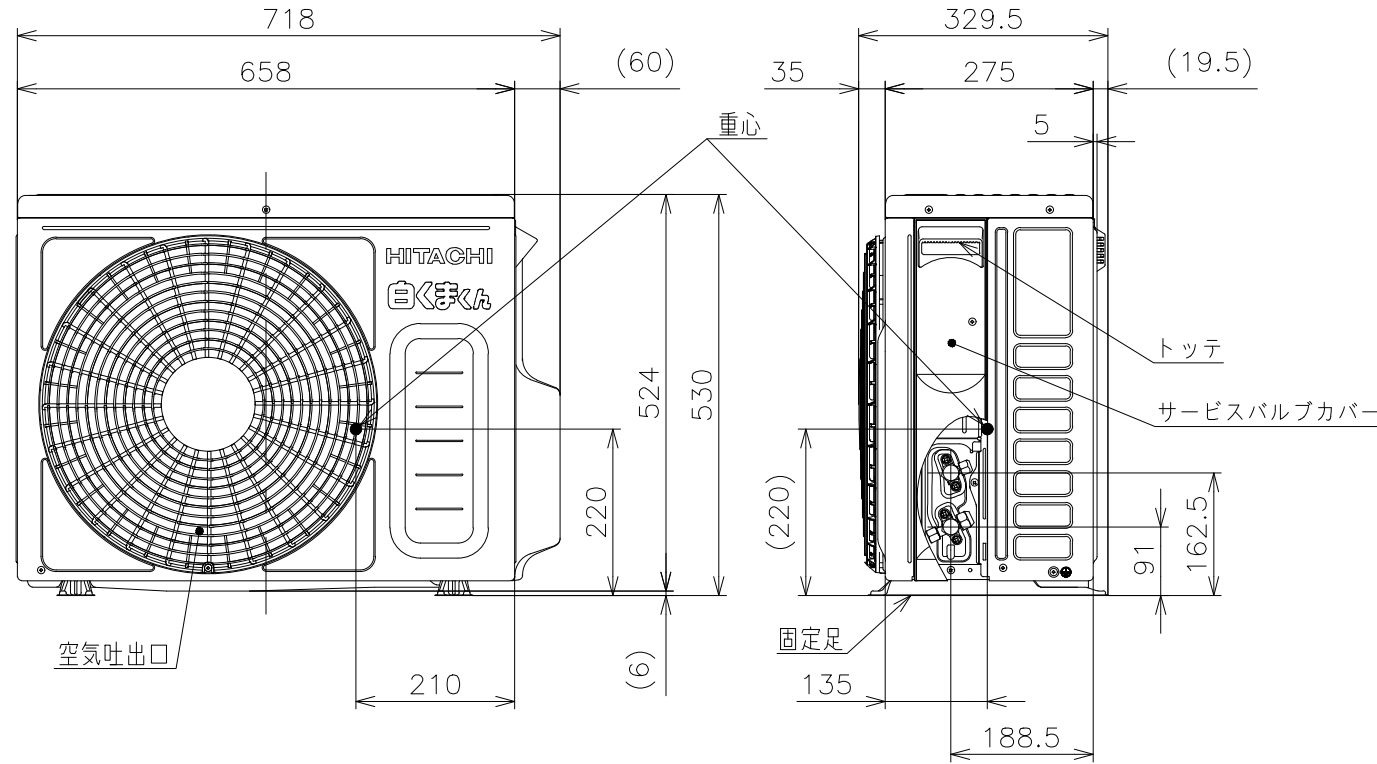
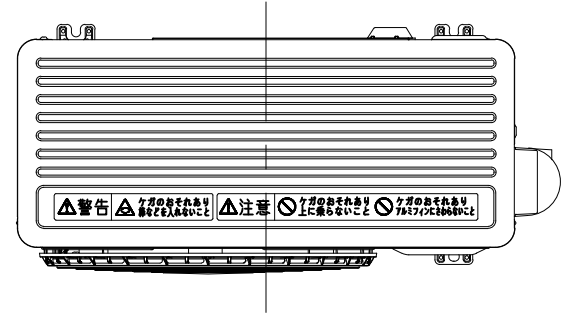
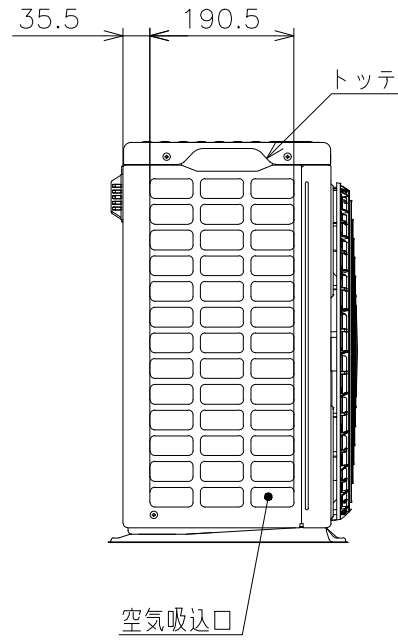
Hitachi-Johnson Controls Air Conditioning, Inc.

TOCHIGI DWG. No. 3YAA NN0013047

REGD. 2019 0209

NN0013048

室外機



- 注記
1. 本体の前、後、左、右、上方向に上図の ←→ 印の間隔をあけられ、2方向以上開放できるところに据え付けてください。
 2. 効率のよい運転のため、周囲のスペースをできるだけ広くあけてください。

SIGNATURE	DATE	PROJECTION	SCALE	TITLE
DWN. T.Endo	2019-02-08	⊕	NTS	RAS-AJ25J:RAC-AJ25J 構造:寸法図
CHKD. Y.Yasunaga	2019-02-09	Hitachi-Johnson Controls Air Conditioning, Inc.		TOCHIGI DWG. No.
APPD. Y.Yasunaga	2019-02-09	3YAA NN0013048		REGD. 2019 0209



