

7888700NN

日立ルームエアコン 一方向天井カセット PAシリーズ 仕様表

RAP-A56SD/RAC-PA56SD

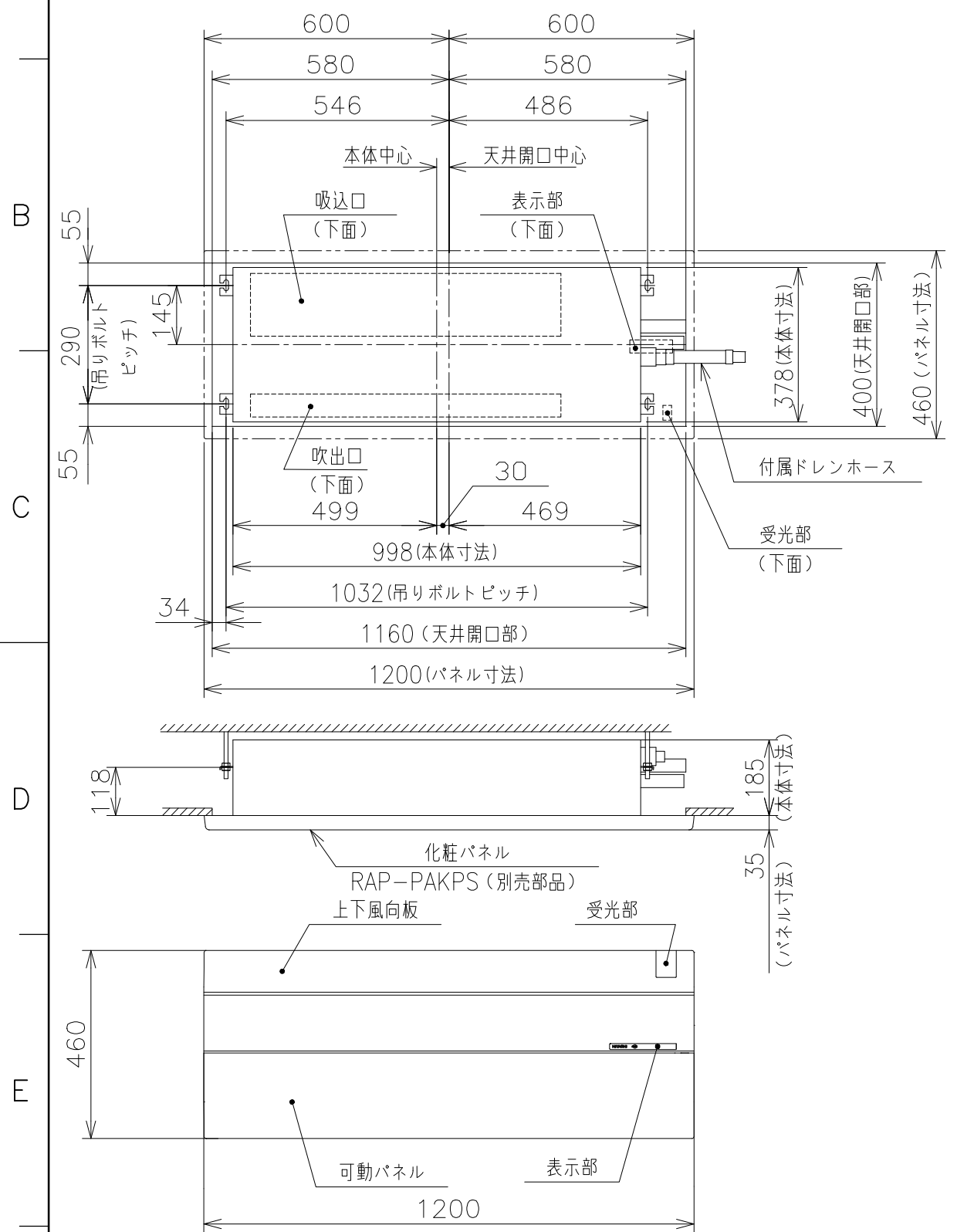
ユニット				室内ユニット	室外ユニット
タイプ				一方向天井カセット	
型式				RAP-A56SD	RAC-PA56SD
電源 (50/60Hz)				単相200V	
冷房	定格	能力	kW	5.6 (0.5 ~ 5.7)	
		消費電力	W	2,140 (155 ~ 2,280)	
		運転電流	A	12.2	
		力率	%	88	
暖房	定格	能力	kW	6.7 (0.5 ~ 9.4)	
		消費電力	W	2,200 (135 ~ 3,850)	
		運転電流	A	12.5 (最大 20.0)	
		力率	%	88	
	低温	能力	kW	6.8	
		消費電力	W	3,410	
始動電流				A	12.5
通年エネルギー消費効率 JISC9612:2013				4.6 (Ⅶ)	
冷凍装置	圧縮機出力		W	-	1,500
	熱交換器フィン形状			片起し3本スリット	コルゲートフィン
	冷媒	種類		フロン R32	
封入量		g	1,420		
ファン	種類 風量 (冷房・暖房)	種類		貫流ファン	プロペラファン
		急速	m ³ /h	720・720	2,940・2,610
		強風	m ³ /h	590・610	-
		弱風	m ³ /h	450・490	-
		微風	m ³ /h	410・420	-
静	m ³ /h	360・360	-		
音響パワーレベル 運転音 (冷房・暖房)	種類	急速	dB	62・63	62・62
		強風	dB	55・53	-
		弱風	dB	48・48	-
		微風	dB	46・45	-
		静	dB	43・42	-
操作スイッチ 形名				プッシュボタン(ワイレス) RAR-AY2	
電源プラグ	容量		250V-20A		
	形状		-	不付(端子台直結)	
電源コード長さ(左/右)			m	- / -	-
室内外接続 ケーブル	芯線径(φ)	mm	2.0		
	芯数	芯	3		
冷媒配管	接続方式		フレア		
	液側(φ)	mm	6.35		
	ガス側(φ)	mm	9.52		
	最大配管長	m	30		
	最大高低差	m	15		
冷媒追加充填量		g	25m超分 20g/m		
ドレン接続口外径(φ)		mm	20		
外装色(近似マンセルNo.)				-	ナチュラルグレー (2.9Y7.8/1)
製品寸法(高さ×幅×奥行)		mm	185×998×378	669×819(+97)×319(+68)	
荷造寸法(幅×奥行×高さ)		cm	120×45×31	95×42×71	
質量(製品・荷造)		kg	14.0・19.0	42.0・45.0	

- 本仕様は予告なく変更することがあります。
- 定格冷房時の表示は、JIS条件(室内 27℃:DB・19℃:WB、室外 35℃:DB・24℃:WB)で運転した場合の数値です。
- 定格暖房時の表示は、JIS条件(室内 20℃:DB・15℃:WB、室外 7℃:DB・6℃:WB)で運転した場合の数値です。
- 低温暖房時の表示は、JIS条件(室内 20℃:DB・15℃:WB、室外 2℃:DB・1℃:WB)で運転した場合の数値です。
- 能力、消費電力の()内の表示は、それぞれの可変幅(最小~最大)の数値です。
- 運転音の表示は、JIS C 9612に基づき、無響室で測定した数値です。
- 室外ユニットの製品寸法中()内の寸法について、幅方向はトップとサービスバルブカバーの突き出し寸法を、また、奥行方向は空気吐出口と外気温サーミスタカバーの突き出し寸法を示しています。

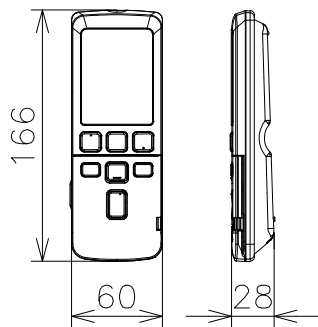
SIGNATURE		DATE	PROJECTION	SCALE	TITLE	CAD
DWN.	Y.Tanaka	2024-09-06		NTS	2025年度 PAシリーズ 仕様表	
CHKD.	Y.Ishiki	2024-09-06	Hitachi-Johnson Controls Air Conditioning, Inc.		TOCHIGI DWG. No. 4YAA NN0028882	REGD. REGD. 2024 0906
APPD.	Y.Ishiki	2024-09-06				

7788700NN

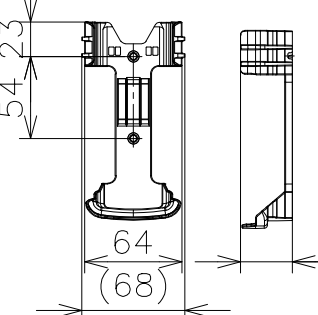
日立ルームエアコン 一方向天井カセットPAシリーズ 室内ユニット 寸法図



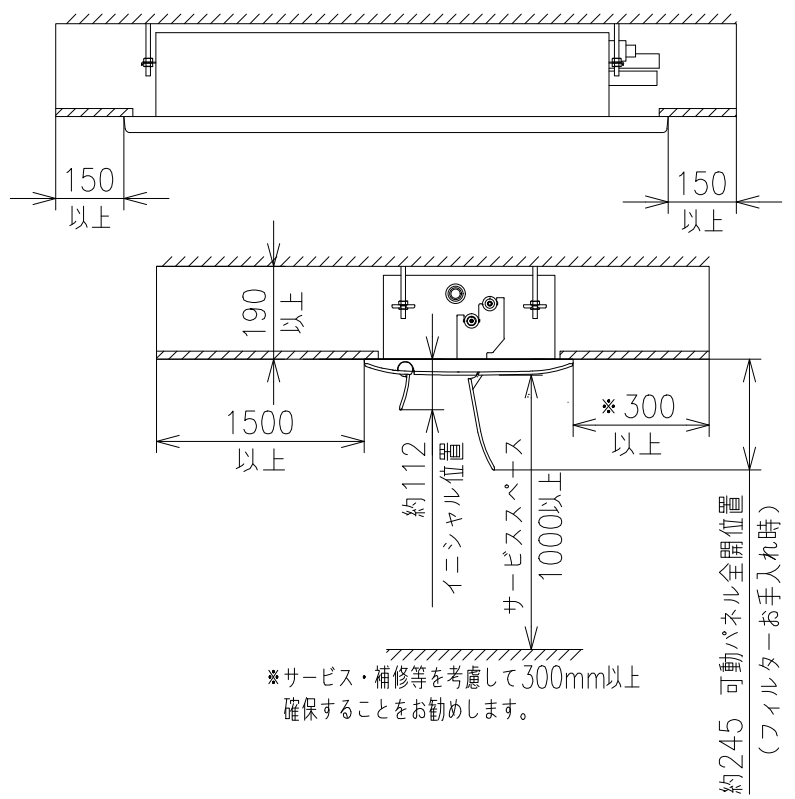
ワイヤレスリモコン



リモコンホルダー



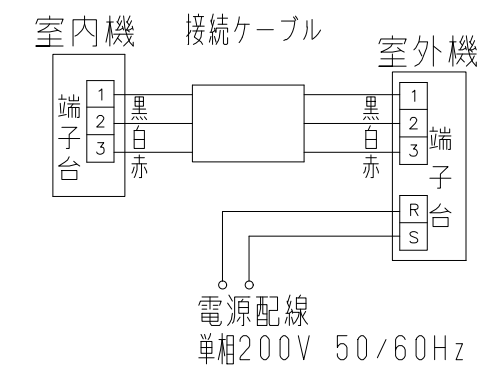
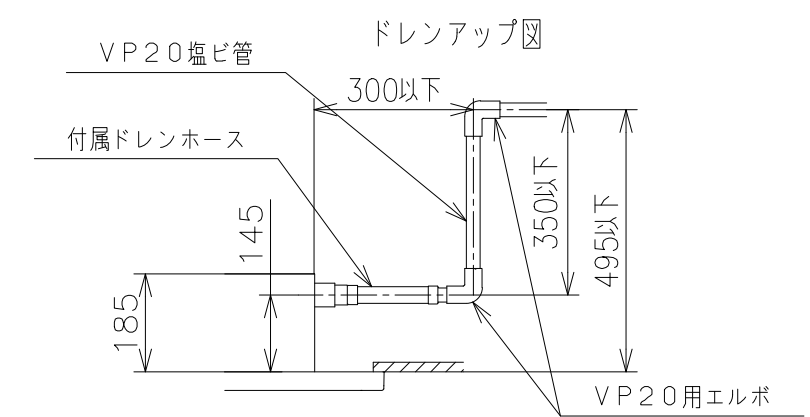
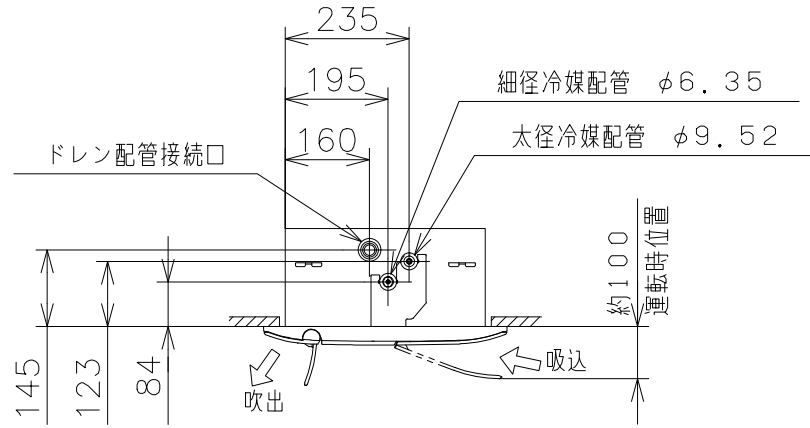
据付必要寸法図



*サービス・補修等を考慮して300mm以上確保することをお勧めします。

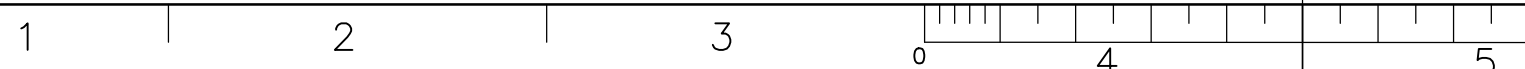
注記

1. 室内機のサービススペースは上記寸法が必要です。
2. 配管は太径、細径とも断熱してあるものを使用します。
3. 配管は長さ30m以内です。
4. 室内・室外機の配管落差は15m以内です。
5. 接続ケーブルは、φ2.0×3の単線Fケーブルを使用します。



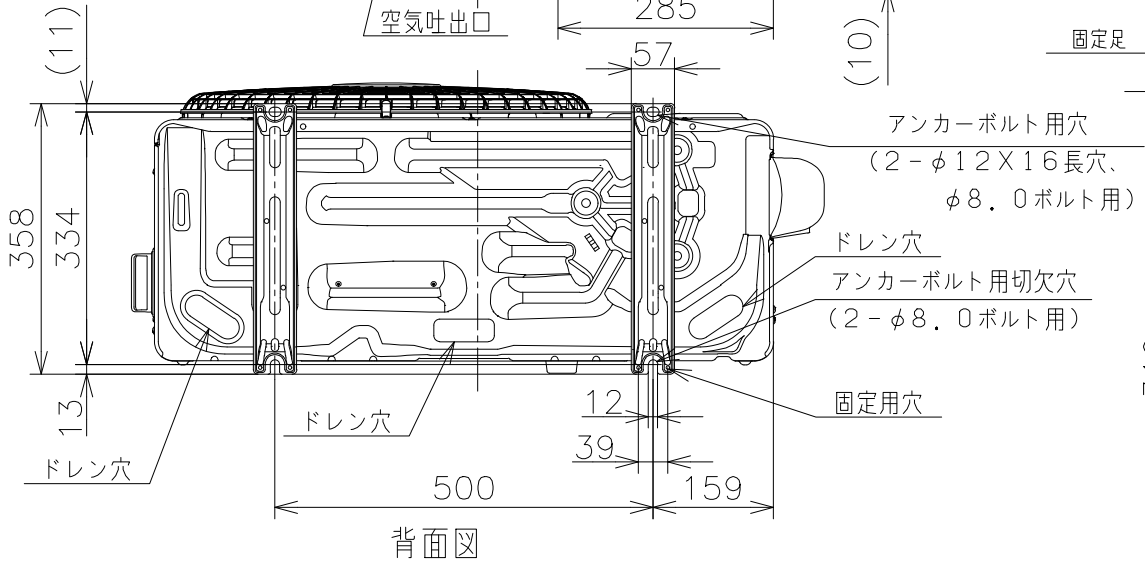
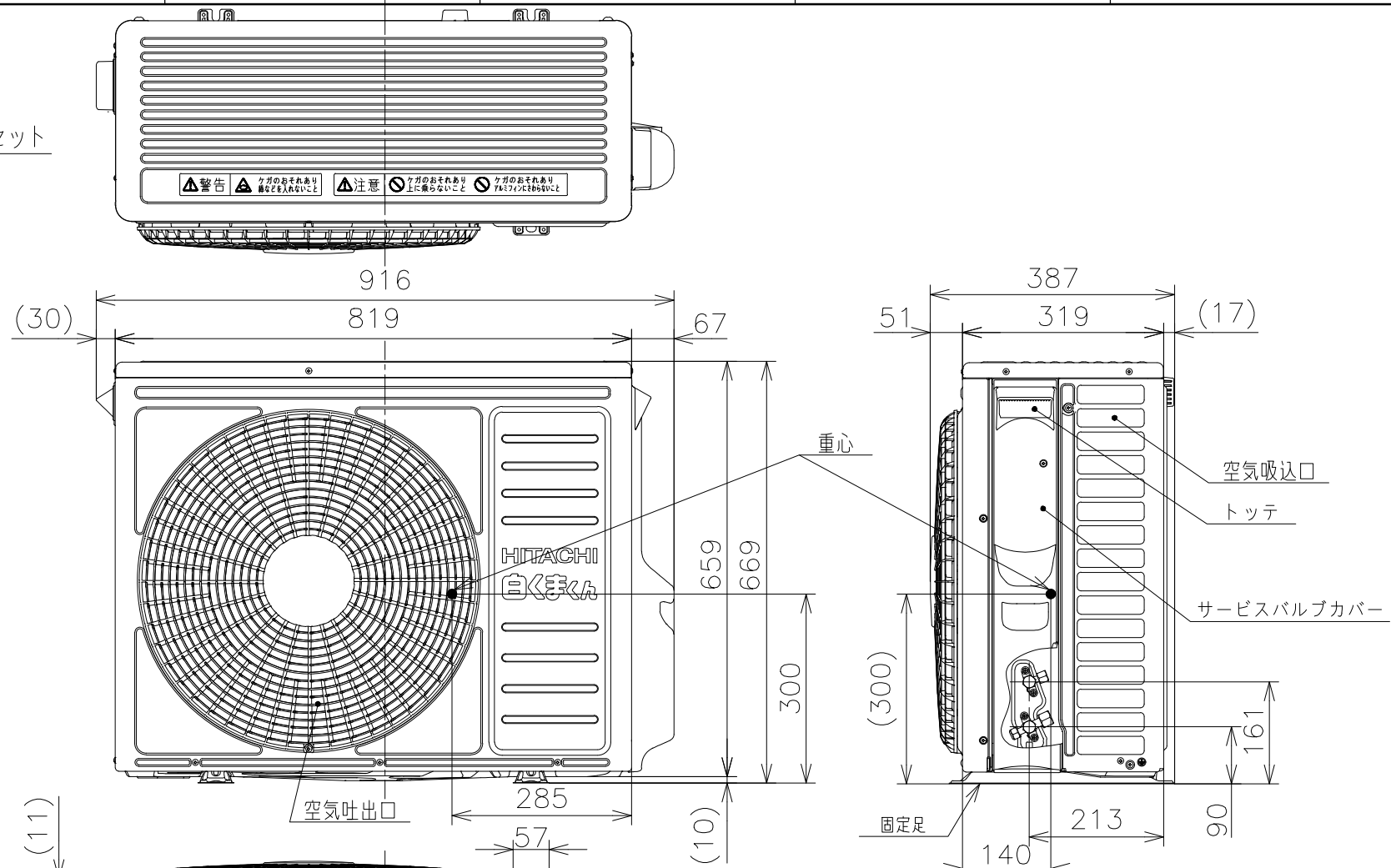
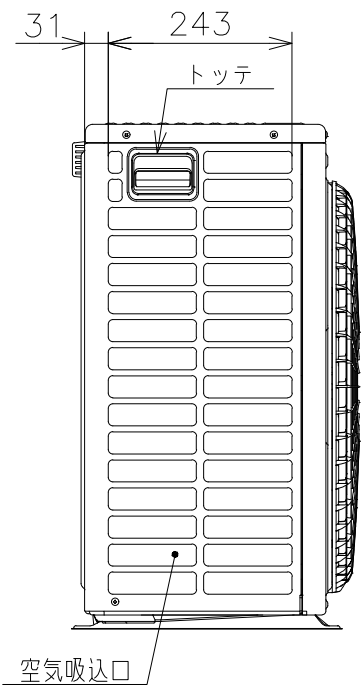
適用機種
RAP-A25SD
RAP-A28SD
RAP-A40SD
RAP-A56SD

SIGNATURE	DATE	PROJECTION	SCALE	TITLE	
DWN. Y.Tanaka	2024-09-06		NTS	2025年度 PAシリーズ 寸法図	
CHKD. Y.Ishiki	2024-09-06	Hitachi-Johnson Controls Air Conditioning, Inc.		TOCHIGI DWG. No.	
APPD. Y.Ishiki	2024-09-06	3YAA NN0028877		REGD. 2024 0906	

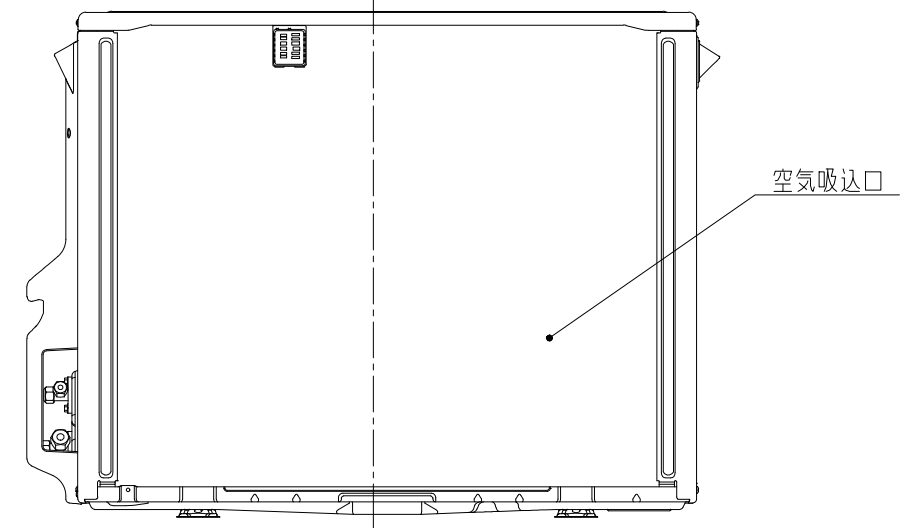


8788700NN

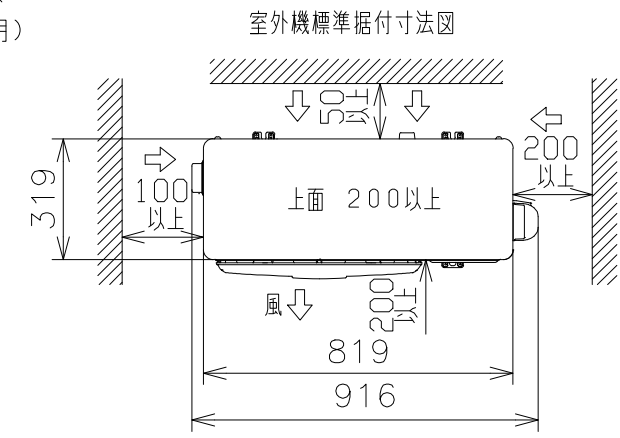
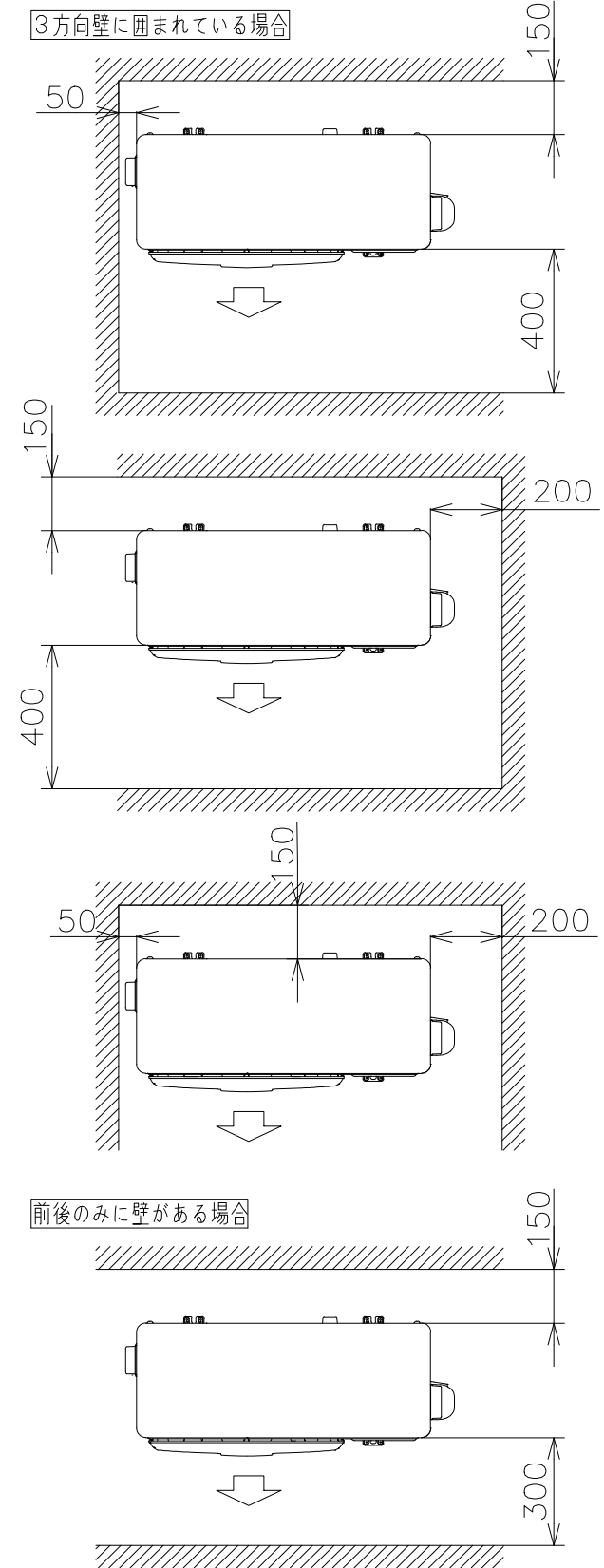
日立ルームエアコン 一方向天井カセット
PAシリーズ室外ユニット 寸法図



適用機種
RAC-PA25SD
RAC-PA28SD
RAC-PA40SD
RAC-PA56SD



ベランダ等の室外機周囲に壁がある場合への据付けは、上面側と側面又は正面の2方向以上を開放した上で、下図の必要寸法以上を確保してください。



注記
1. 本体の前、後、左、右、上方向に上図の↔印の間隔をあけ、3方向以上開放できる所に据え付けてください。ただし、2方向しか開放できない場合と前後面に壁がある場合は右図に従い据え付けてください。

SIGNATURE	DATE	PROJECTION	SCALE	TITLE
DWN. Y.Tanaka	2024-09-06		NTS	2025年度 PAシリーズ 寸法図
CHKD. Y.Ishiki	2024-09-06			
APPD. Y.Ishiki	2024-09-06			
Hitachi-Johnson Controls Air Conditioning, Inc.				TOCHIGI DWG. No. 3YAA NN0028878

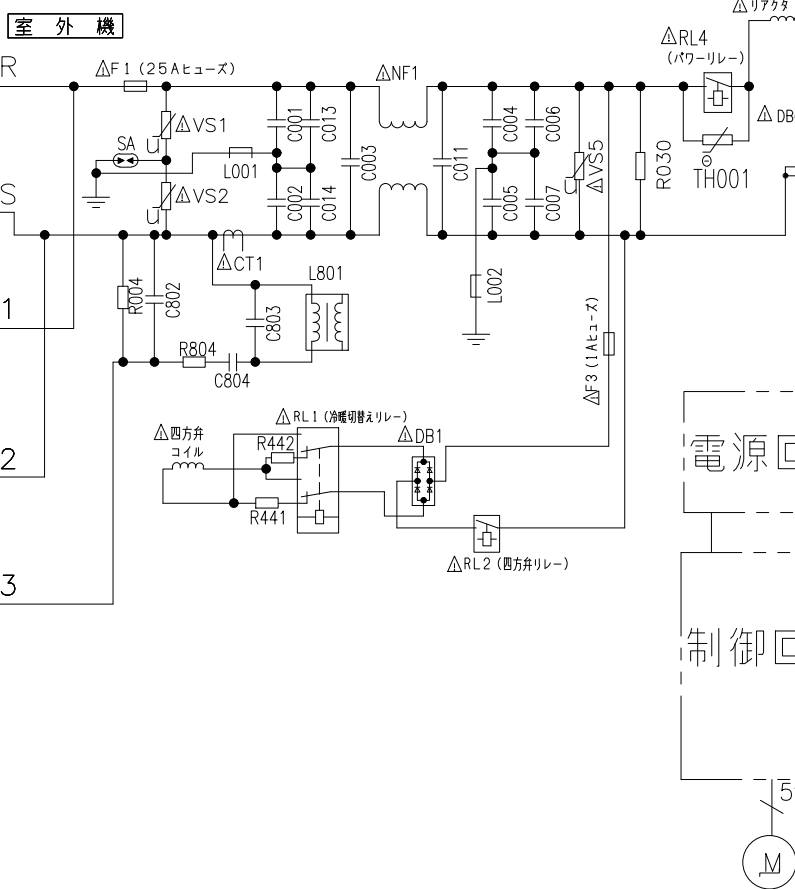
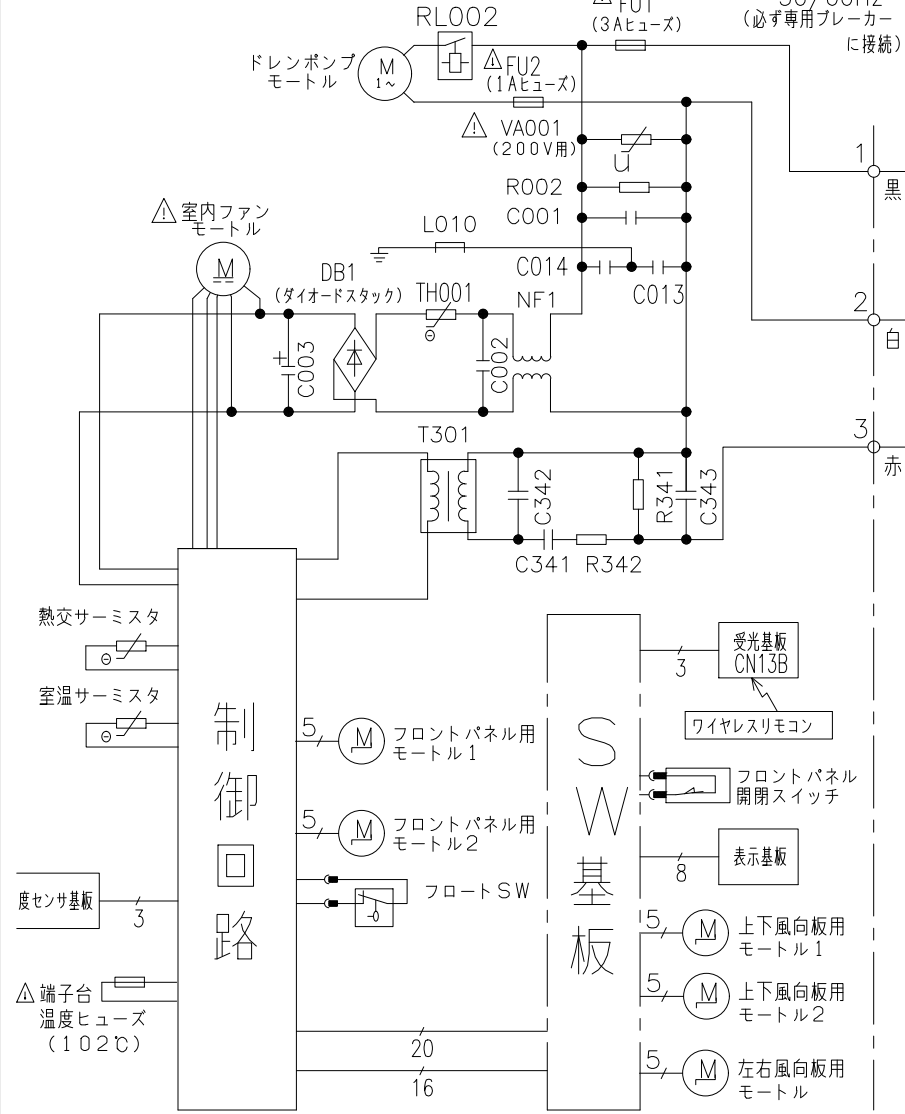


6L88Z00NN

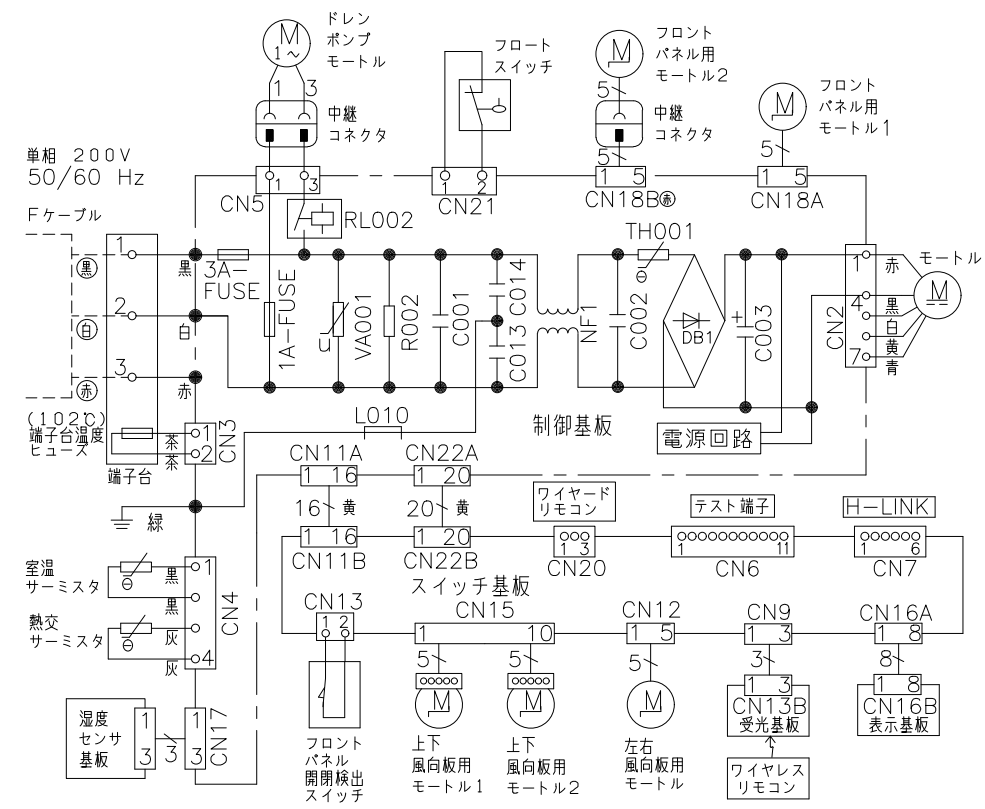
日立ルームエアコン 1方向天カセPAシリーズ
室内室外ユニット 回路図・配線図

室内機 RAP-A25SD RAC-PA25SD
RAP-A28SD RAC-PA28SD
RAP-A40SD RAC-PA40SD
RAP-A56SD RAC-PA56SD

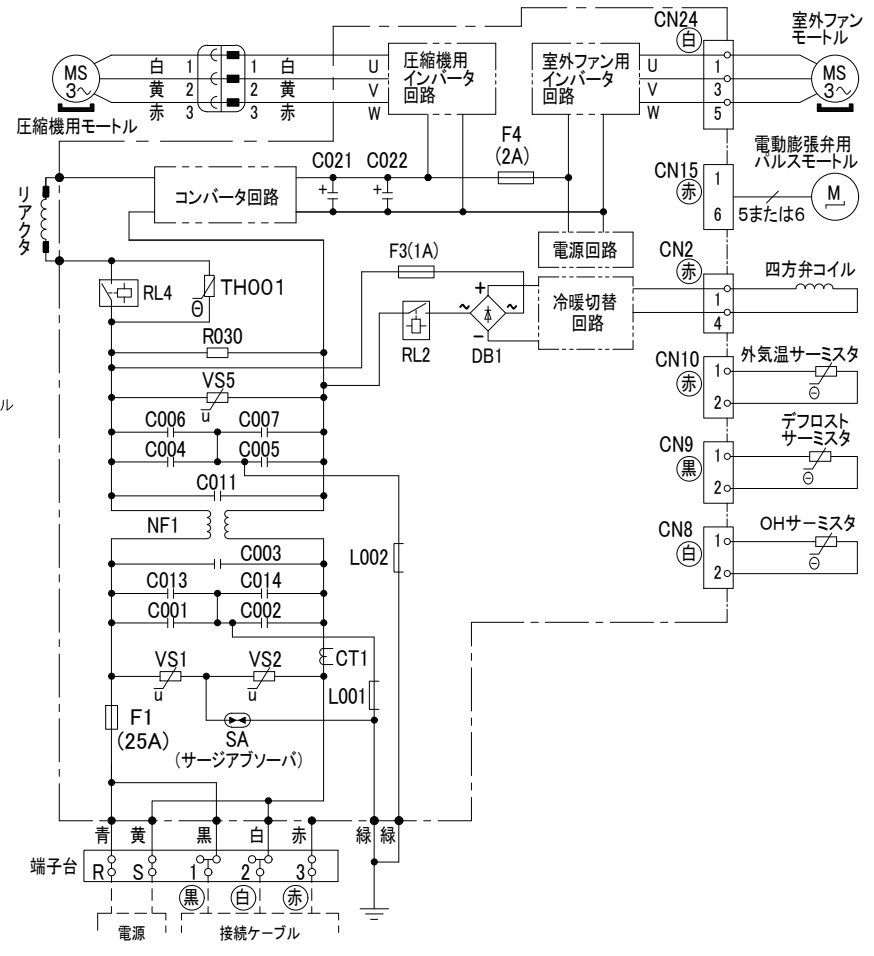
回路図



室内配線図



室外配線図



- ・ホームオートメーションを行う場合
室内基板の【テスト端子】CN6に別売の *2 HA接続コードを差込んで *3 標準アダプターと接続してください。
- ・H-LINKに接続する場合
室内基板の【H-LINK】CN7に別売の *4 RACアダプターの端子を差込んでください。
- ・カードキーコントローラーと連動させる場合
室内基板の【テスト端子】CN6に別売の *6 カードキー接続コードを差込んでカードキーと接続してください。
(室内SW基板のDIPスイッチを切替えて設定を行います)
- ・ワイヤードリモコンを接続する場合、室内基板の【ワイヤードリモコン】CN20に別売の *7 ワイヤードリモコンの端子を差し込んでください。
- *1 HAシステムご使用の際は室内SW基板上のDSW1の2番を必ず「無」にしてください。
「有」の場合、誤動作の原因となります。
- *2 HA接続コード：SP-HAC2
- *3 標準アダプター：HA-S100TSA
- *4 RACアダプター：PSC-6RAD
- *5 カードキーをご使用の際は室内SW基板上のDSW1の2番を必ず「有」にしてください。
「無」の場合、誤動作の原因となります。
- *6 カードキー接続コード：SP-CKC2
- *7 ワイヤードリモコン：SP-WD1

*部品が実装されていない場合やジャンパー線になっている場合があります。

SIGNATURE	DATE	PROJECTION	SCALE	TITLE	
DWN. Y.Tanaka	2024-09-06	⊕	NTS	2025年度 1方向天カセPAシリーズ 回路図・配線図	
CHKD. Y.Ishiki	2024-09-06			TOCHIGI DWG. No.	
APPD. Y.Ishiki	2024-09-06			3YDA NN0028879	
				Hitachi-Johnson Controls Air Conditioning, Inc.	
				REGD. 2024 0906	