

3688700NN

日立ルームエアコン 壁埋めセパレート 仕様表

RAJ-A28SD/RAC-JA28SD

ユニット		室内ユニット		室外ユニット		
タイプ		壁埋めセパレート				
型名		RAJ-A28SD		RAC-JA28SD		
電源		(50/60Hz) 単相200V				
冷房	定格	能力	kW	2.8 (0.8 ~ 3.6)		
		消費電力	W	670 (155 ~ 990)		
		運転電流	A	3.8		
		力率	%	88		
暖房	定格	能力	kW	4.0 (0.7 ~ 6.8)		
		消費電力	W	1,030 (135 ~ 2,520)		
		運転電流	A	5.5		
	低温	能力	kW	4.9		
		消費電力	W	2,230		
		始動電流	A	5.5		
通年エネルギー消費効率	JISC9612:2013 区別		5.5 ▽			
冷凍装置	圧縮機出力		W	—		
	熱交換器フィン形状		片起し5本スリット		コルゲート	
	冷媒	種類	フロン R410A			
		封入量	g	1,350		
ファン	種類	貫流ファン		プロペラファン		
		急 速	m³/h	450・540	—	
	風量 (冷房・暖房)	強 風	m³/h	420・490	1,950・1,950	
		弱 風	m³/h	380・430	—	
		微 風	m³/h	320・330	—	
		静	m³/h	270・260	—	
音響パワーレベル 運転音 (冷房・暖房)	急 速	dB	58・59	—		
	強 風	dB	56・57	58・59		
	弱 風	dB	54・54	—		
	微 風	dB	51・49	—		
	静	dB	48・45	—		
操作スイッチ	型名		ワイヤレスリモコン RAR-6G1			
電源プラグ	容量		250V-15A			
	形状		—		不付(室外直結)	
室内外接続 ケーブル	芯線径(φ)	mm	2.0			
	芯数	芯	3			
冷媒配管	接続方式		フレア			
	液側(φ)	mm	6.35			
	ガス側(φ)	mm	9.52			
	最大配管長	m	30			
	最大高低差	m	15			
	冷媒追加充填量	g	25m超分 20g/m			
ドレン接続口外径(φ)	mm	20(VP20)		16		
外装色(近似マンセルNo.)		—		チユルグレー(1.0Y8.5/0.5)		
製品寸法(高さ×幅×奥行)		mm	318×750×195		600×792(+85)×299(+55)	
荷造寸法(幅×奥行×高さ)		cm	80×41×26		92×39×64	
質量(製品・荷造)		kg	11.0・13.0		41.0・43.0	

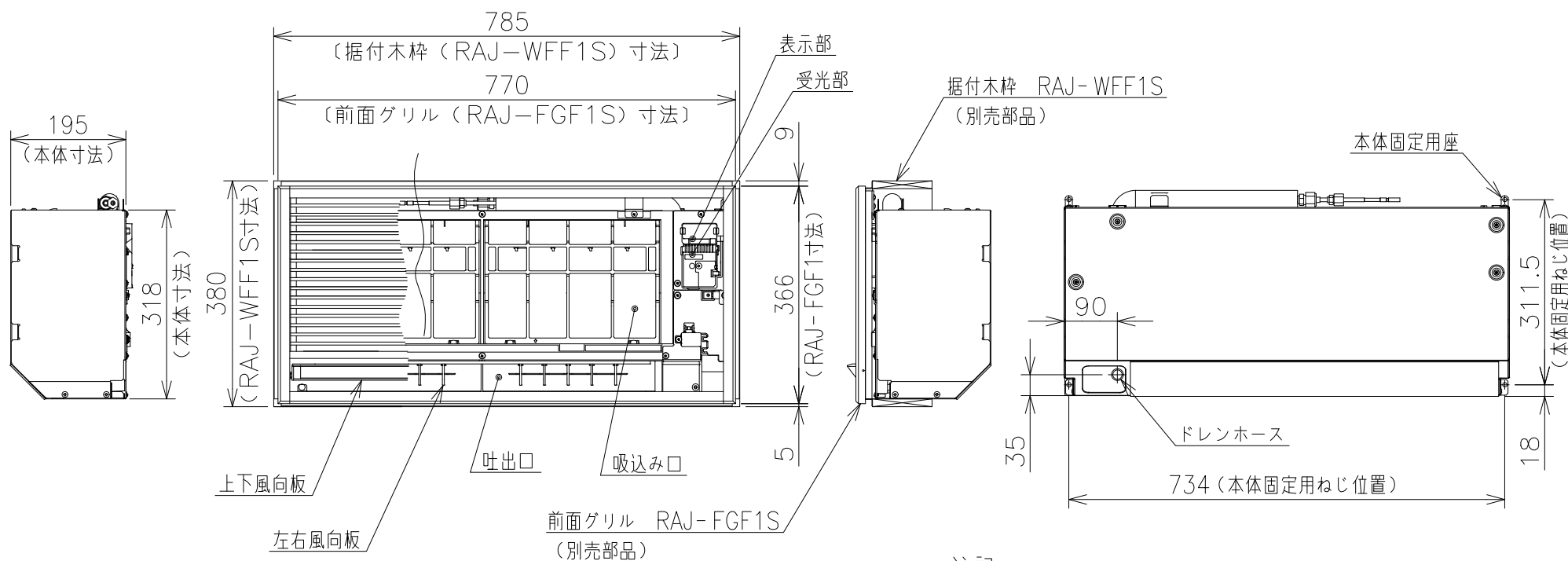
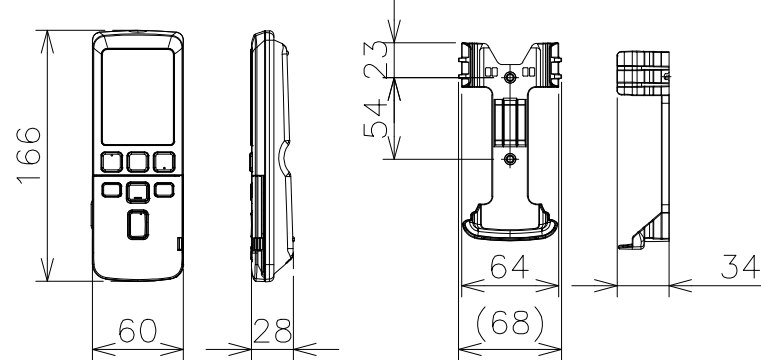
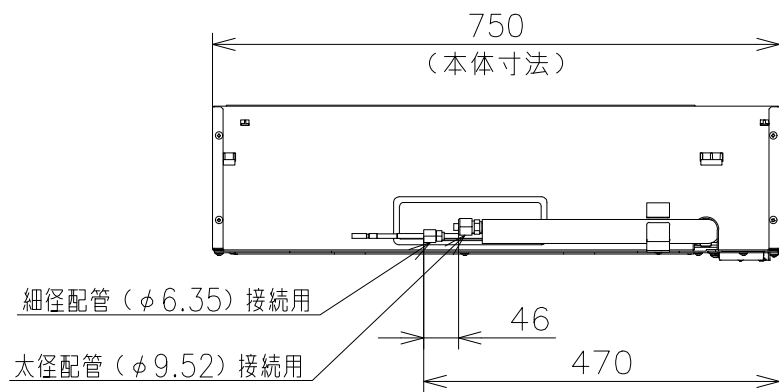
- (1) 本仕様は予告なく変更することがあります。
- (2) 定格冷房時の表示は、JIS条件(室内DB: 27℃・WB: 19℃、室外DB: 35℃・WB: 24℃)で運転した場合の数値です。
- (3) 定格暖房時の表示は、JIS条件(室内DB: 20℃・WB: 15℃、室外DB: 7℃・WB: 6℃)で運転した場合の数値です。
- (4) 低温暖房時の表示は、JIS条件(室内DB: 20℃・WB: 15℃、室外DB: 2℃・WB: 1℃)で運転した場合の数値です。
- (5) 能力、消費電力の()内の表示は、それぞれの変幅(最小~最大)の数値です。
- (6) 運転音の表示は、JIS C 9612に基づき、無響室で測定した数値です。
- (7) 室外ユニットの製品寸法中()内の寸法について、幅方向はサービスバルブカバーの突き出し寸法を、また、奥行方向は空気吐出口と固定足の突き出し寸法を示しています。

SIGNATURE		DATE	PROJECTION	SCALE	TITLE	CAD
DWN.	Y.Tanaka	2024-09-10		NTS	2025年度 JAシリーズ 仕様表	
CHKD.	Y.Ishiki	2024-09-10	Hitachi-Johnson Controls Air Conditioning, Inc.		TOCHIGI DWG. No. 4YAA NN0028893	REGD. REGD. 2024 0910
APPD.	Y.Ishiki	2024-09-10				

0688700NN

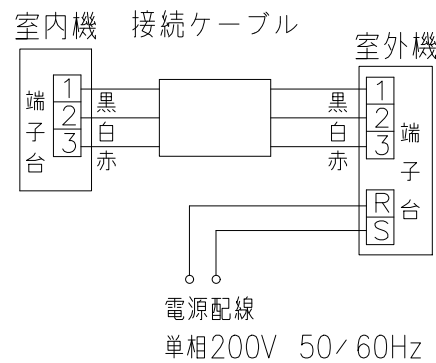
日立ルームエアコン 壁埋めセパレートJAシリーズ 室内ユニット 寸法図

ワイヤレスリモコン リモコンホルダー

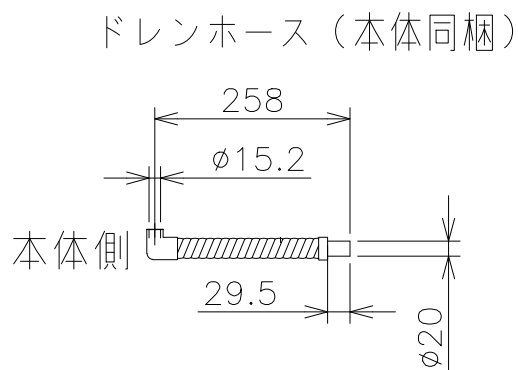


注記

1. 配管は太径、細径とも断熱してあるものを使用します。
2. 接続ケーブルは、φ2.0×3の単線Fケーブルを使用します。



適用機種
RAJ-A25SD
RAJ-A28SD
RAJ-A40SD



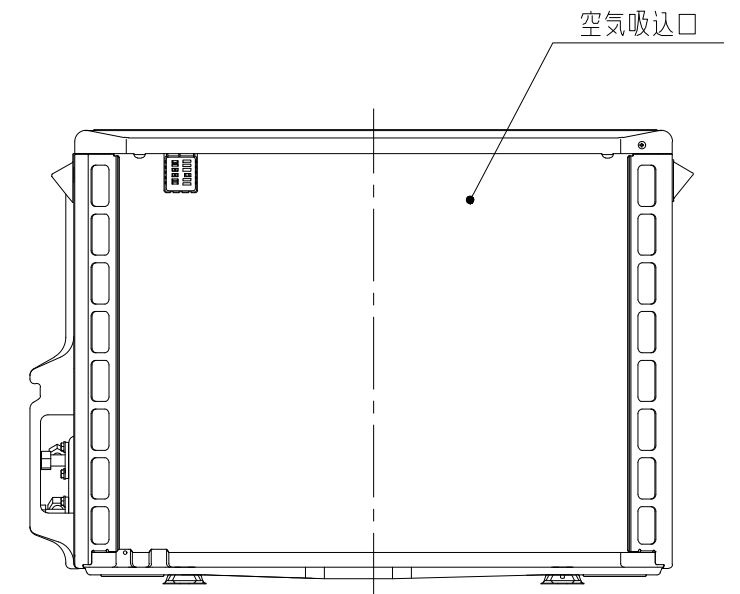
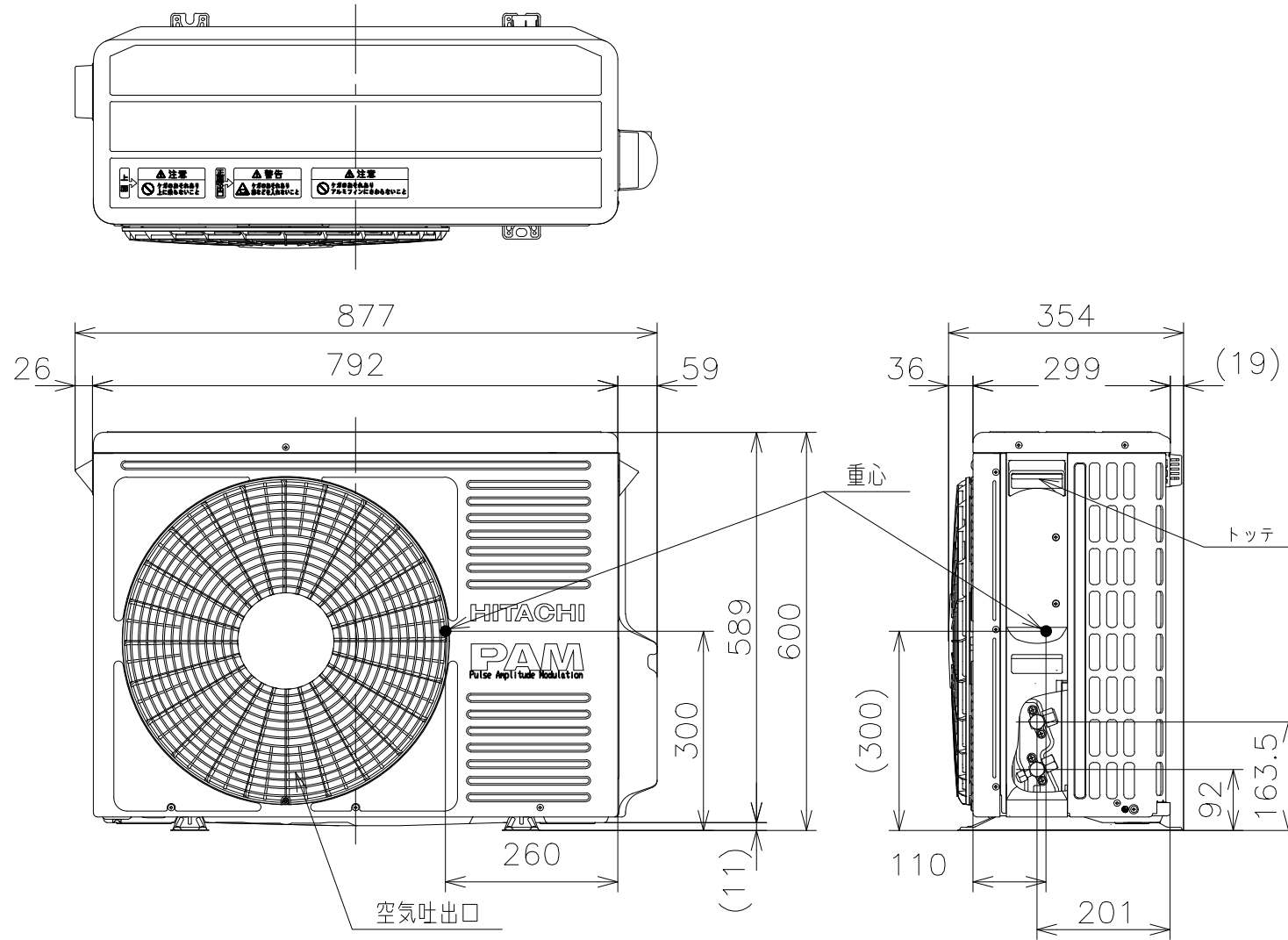
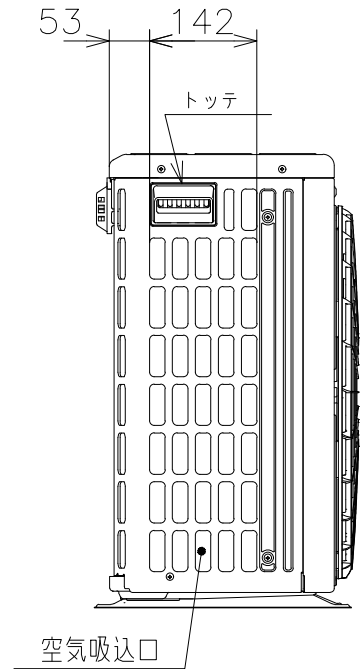
SIGNATURE	DATE	PROJECTION	SCALE	TITLE	
DWN. Y.Tanaka	2024-09-10		NTS	2025年度 JAシリーズ 室内ユニット 構造・寸法図	
CHKD. Y.Ishiki	2024-09-10	Hitachi-Johnson Controls Air Conditioning, Inc.		TOCHIGI DWG. No.	
APPD. Y.Ishiki	2024-09-10	3YAA NN0028890		REGD. 2024 0910	

1688700NN

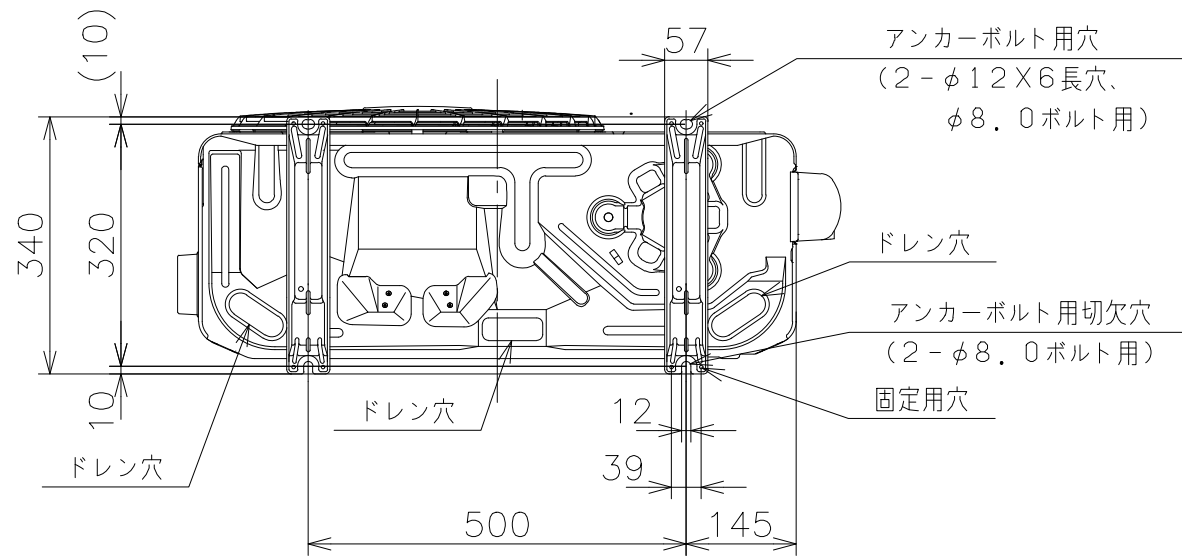
日立ルームエアコン 壁埋めセパレート
JAシリーズ室外ユニット 寸法図

注記

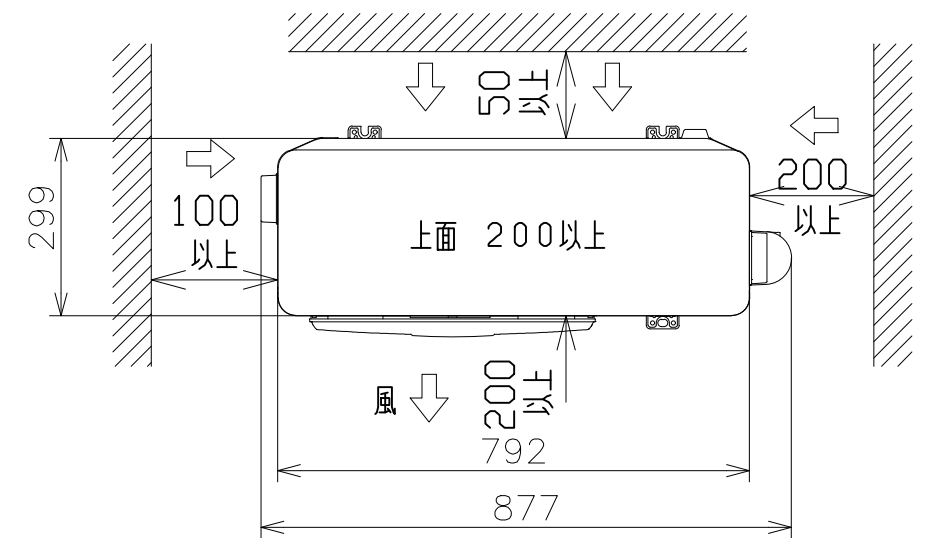
1. 本体の前、後、左、右、上面に上図の \leftrightarrow 印の間隔をあけ、2面以上開放できる所に据え付けてください。



適用機種
 RAC-JA25SD
 RAC-JA28SD
 RAC-JA40SD



室外機標準据付寸法図



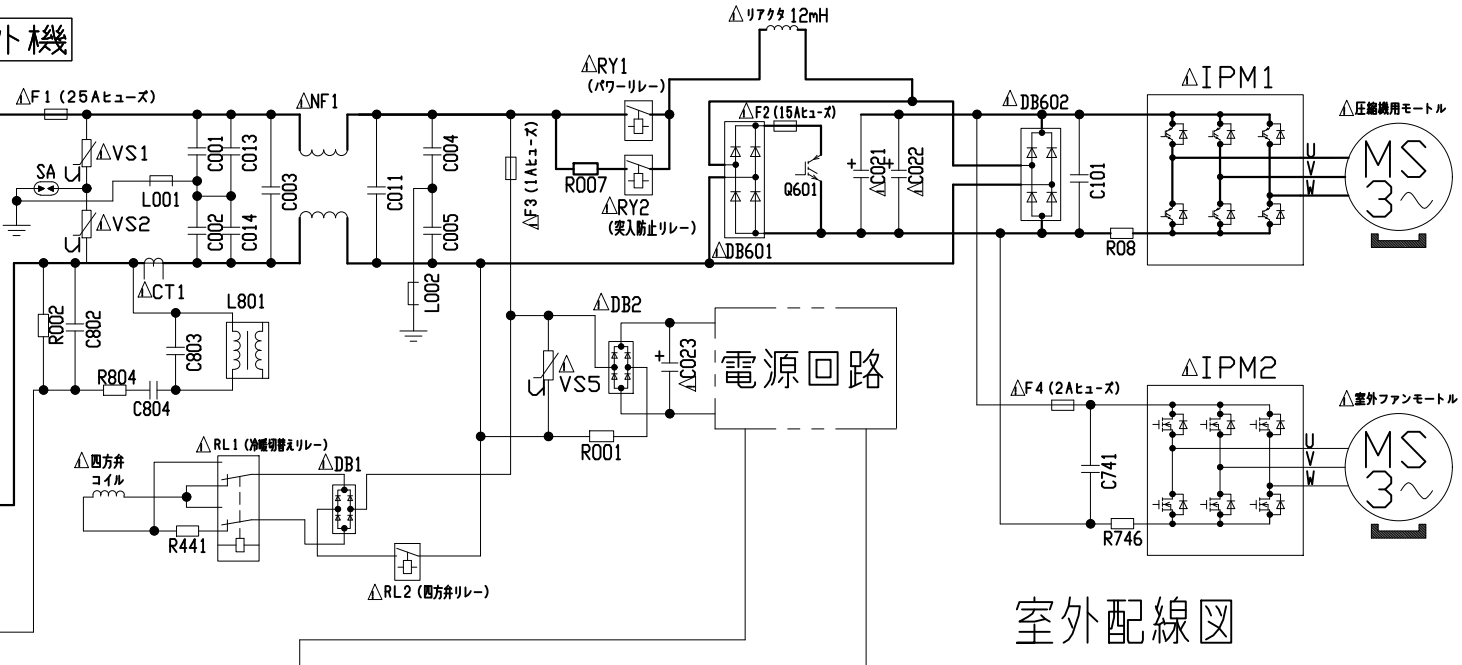
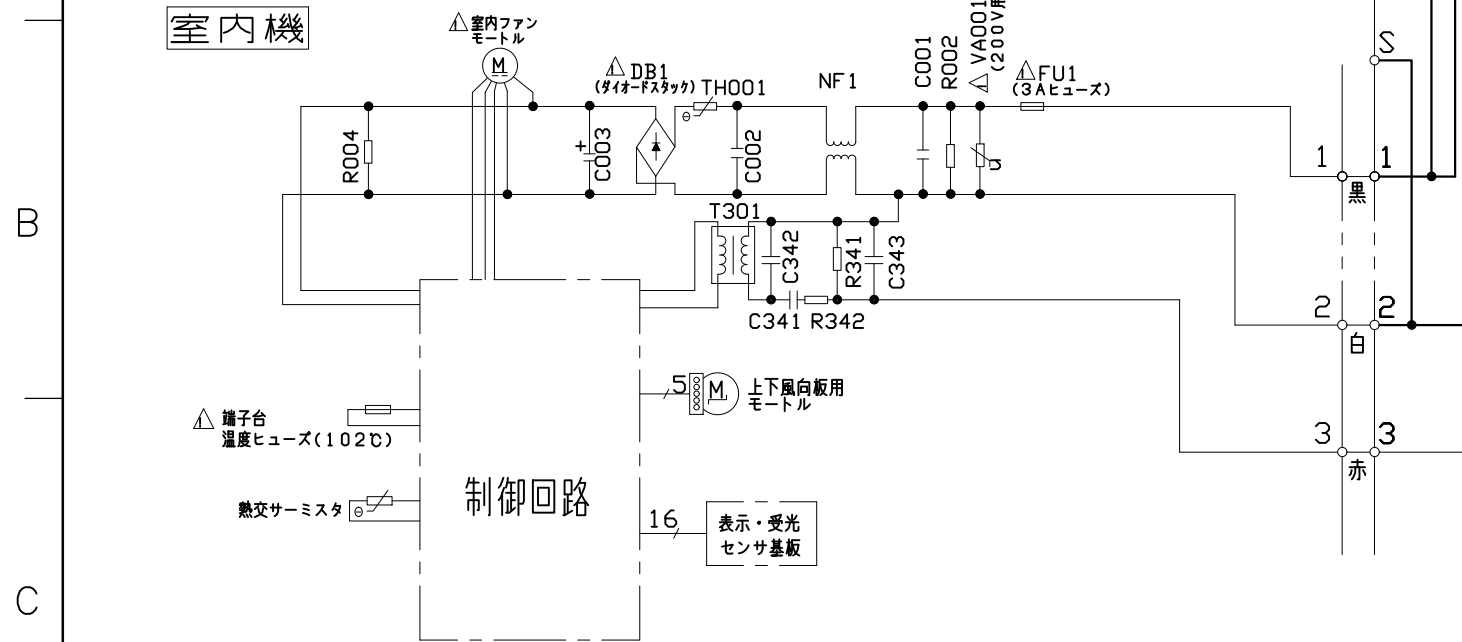
SIGNATURE	DATE	PROJECTION	SCALE	TITLE	CAD
DWN. Y.Tanaka	2024-09-10	\odot \triangleleft	NTS	2025年度 JAシリーズ 室外ユニット 構造・寸法図	
CHKD. Y.Ishiki	2024-09-10			TOCHIGI DWG. No.	REGD. 2024 0910
APPD. Y.Ishiki	2024-09-10		Hitachi-Johnson Controls Air Conditioning, Inc.	3YAA NN0028891	

7688700NN

日立ルームエアコン 壁埋めセパレートJAシリーズ
室内室外ユニット 回路図・配線図

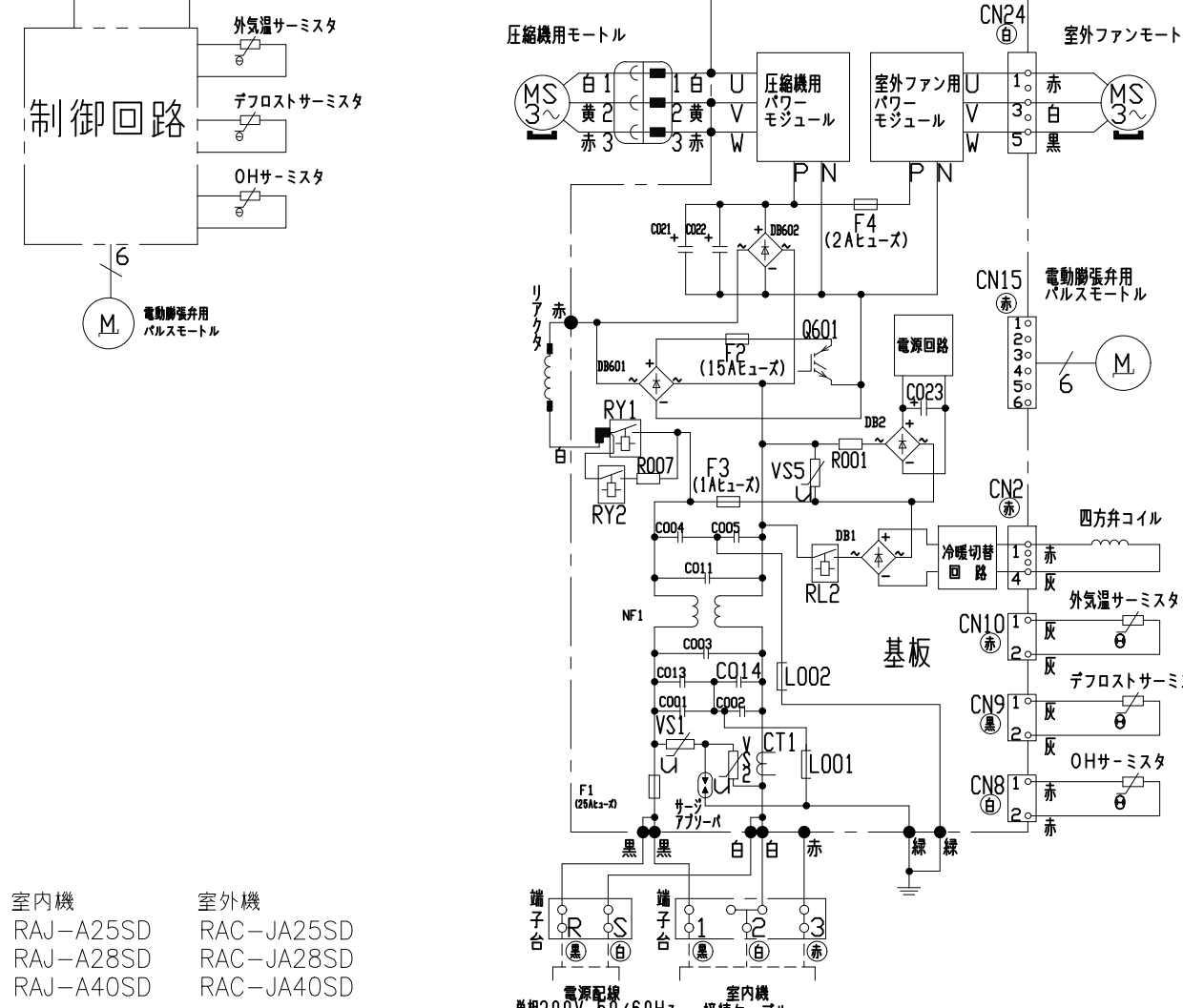
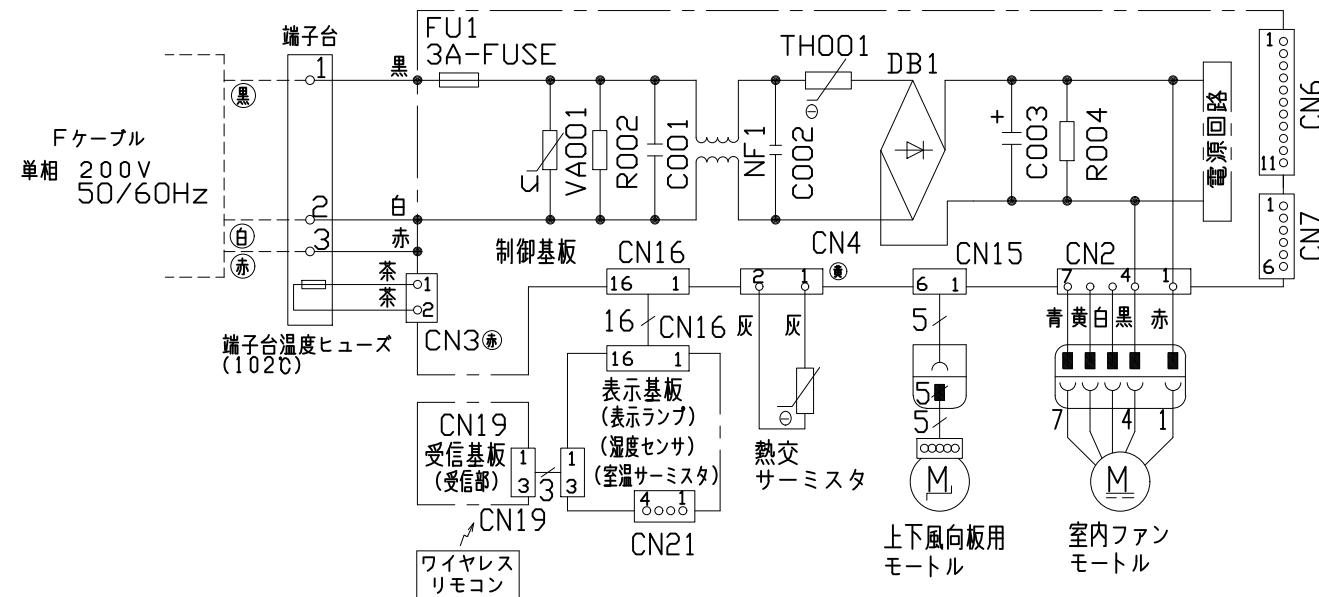
回路図

室外機



- ・ホームオートメーションを行う場合
室内基板の [テスト端子] CN6に別売の *2 HA接続コードを差込んで *3 標準アダプターと接続してください。
 - ・カードキーコントローラーと連動させる場合
室内基板の [テスト端子] CN6に別売の *5 カードキー接続コードを差込んでカードキーコントローラーと接続してください。
(室内基板の DIPスイッチを切替えて設定を行います)
 - ・H-LINKに接続する場合
室内基板の [H-LINK] CN7に別売の *6 RACアダプターの端子を差込んでください。
- *1 HAシステムご使用の際は室内基板上の DSW1 の2番カードキー選択を必ず「無」にしてください。「有」の場合、誤動作の原因となります。
 - *2 HA接続コード：部品番号 (SP-HAC1)
 - *3 標準アダプター：HA-S100TSA
 - *4 カードキーをご使用の際は室内基板上の DSW1 の2番カードキー選択を必ず「有」にしてください。「無」の場合、誤動作の原因となります。
 - *5 カードキー接続コード：部品番号 (SP-CKC1)
 - *6 RACアダプター：PSC-6RAD

室内配線図



室内機 RAJ-A25SD RAJ-A28SD RAJ-A40SD
室外機 RAC-JA25SD RAC-JA28SD RAC-JA40SD

SIGNATURE	DATE	PROJECTION	SCALE	TITLE
DWN. Y.Tanaka	2024-09-10	⊕	NTS	2025年度 壁埋めセパレートJAシリーズ 回路図・配線図
CHKD. Y.Ishiki	2024-09-10			TOCHIGI DWG. No.
APPD. Y.Ishiki	2024-09-10			Hitachi-Johnson Controls Air Conditioning, Inc.

3YDA NN0028892

