

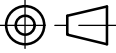


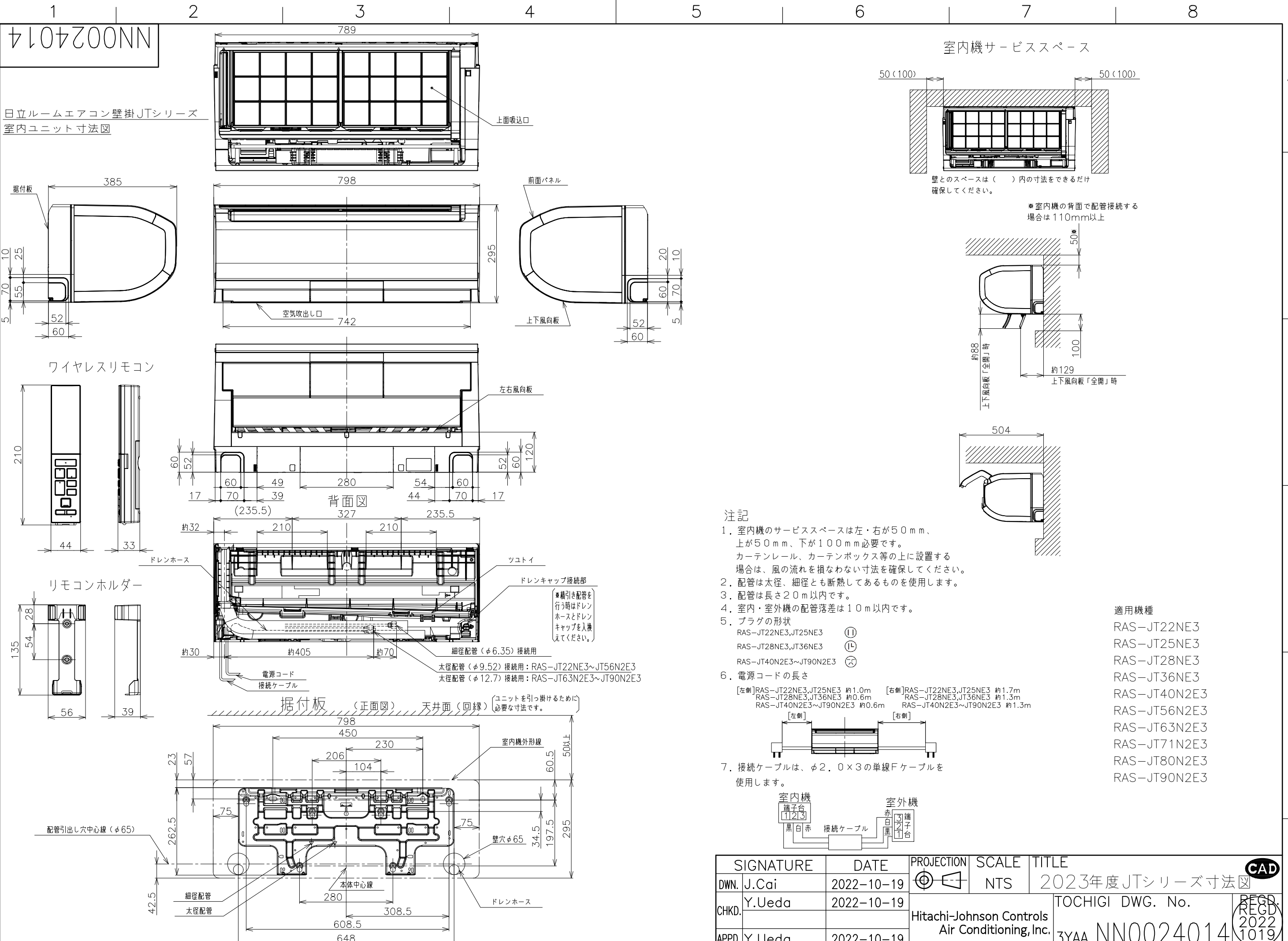
9704700NN

日立ルームエアコン 壁掛JTシリーズ 仕様表
RAS-JT80N2E3/RAC-JT80N2E3

| | | | | | |
|------------------|------------|------------------------|-----------------|----------------------|-----------------------|
| ユニット | | 室内ユニット | | 室外ユニット | |
| タイプ | | 壁掛型セパレート | | | |
| 型式 | | RAS-JT80N2E3 | | RAC-JT80N2E3 | |
| 電源 (50/60Hz) | | 単相200V | | | |
| 冷房 | 定格 | 能力 | kW | 8.0 (0.6 ~ 8.1) | |
| | | 消費電力 | W | 2,900 (175 ~ 3,150) | |
| | | 運転電流 | A | 14.6 | |
| | | 力率 | % | 99 | |
| 暖房 | 定格 | 能力 | kW | 9.5 (0.6 ~ 11.9) | |
| | | 消費電力 | W | 2,580 (145 ~ 3,900) | |
| | | 運転電流 | A | 13.0 (最大 20.0) | |
| | | 力率 | % | 99 | |
| | 低温 | 能力 | kW | 8.9 | |
| | 消費電力 | W | 3,560 | | |
| 始動電流 | | A | 14.6 | | |
| 通年エネルギー消費効率 | | JISC9612:2013 | 5.6 | | |
| | | JISC9612:2005 (区分名) | 5.5 (G) | | |
| 冷凍装置 | 圧縮機出力 | | W | - | |
| | 熱交換器フィン形状 | | 片起し3本スリット | | コルゲートフィン |
| | 冷媒 | 種類 | フロン R32 | | |
| 封入量 | | g | 1,620 | | |
| ファン | 風量 (冷房・暖房) | 種類 | | 貫流ファン | プロペラファン |
| | | 急速 | m³/h | 1,260 · 1,500 | 3,150 · 3,180 |
| | | 強風 | m³/h | 990 · 1,120 | - |
| | | 弱風 | m³/h | 780 · 830 | - |
| | | 微風 | m³/h | 630 · 630 | - |
| 静 | m³/h | 420 · 450 | - | | |
| 音響パワーレベル (冷房・暖房) | 運転音 | 急速 | dB | 69 · 71 | 70 · 70 |
| | | 強風 | dB | 61 · 62 | - |
| | | 弱風 | dB | 56 · 56 | - |
| | | 微風 | dB | 51 · 52 | - |
| | | 静 | dB | 37 · 38 | - |
| 操作スイッチ 形名 | | プッシュボタン(ワイヤレス) RAR-AZ5 | | | |
| 電源プラグ | 容量 | 250V 20A | | | |
| | 形状 | ㊦ | | | |
| 電源コード長さ (左/右) | | m | (左)0.6 / (右)1.3 | | - |
| 室内外接続ケーブル | 芯線径 (φ) | mm | 2.0 | | |
| | 芯数 | 芯 | 3 | | |
| 冷媒配管 | 接続方式 | | フレア | | |
| | 液側 (φ) | mm | 6.35 | | |
| | ガス側 (φ) | mm | 12.7 | | |
| | 最大配管長 | m | 20 | | |
| | 最大高低差 | m | 10 | | |
| 冷媒追加充填量 | | g | - | | |
| ドレン接続口外径 (φ) | | mm | 16 | | |
| 外装色 (近似マンセルNo.) | | スターホワイト (N9.3) | | ナチュラルグレー (2.9Y7.8/1) | |
| 製品寸法 (高さ×幅×奥行) | | mm | 295×798×385 | | 709×859(+97)×319(+68) |
| 荷造寸法 (幅×奥行×高さ) | | cm | 86×36×47 | | 99×42×75 |
| 質量 (製品・荷造) | | kg | 17.0 · 20.0 | | 40.0 · 42.0 |

- (1) 本仕様は予告なく変更することがあります。
- (2) 定格冷房時の表示は、JIS条件 (室内 27℃ : DB・19℃ : WB, 室外 35℃ : DB・24℃ : WB) で運転した場合の数値です。
- (3) 定格暖房時の表示は、JIS条件 (室内 20℃ : DB・15℃ : WB, 室外 7℃ : DB・6℃ : WB) で運転した場合の数値です。
- (4) 低温暖房時の表示は、JIS条件 (室内 20℃ : DB・15℃ : WB, 室外 2℃ : DB・1℃ : WB) で運転した場合の数値です。
- (5) 能力、消費電力の () 内の表示は、それぞれの可変幅 (最小~最大) の数値です。
- (6) 運転音の表示は、JIS C 9612に基づき、無響室で測定した数値です。
- (7) 室外ユニットの製品寸法中 () 内の寸法について、幅方向はトッテとサービスバルブカバーの突き出し寸法を、また、奥行方向は空気吐出口と外気温サーミスタカバーの突き出し寸法を示しています。

| | | | | | |
|--------------|------------|---|-------|-------|--|
| SIGNATURE | DATE | PROJECTION | SCALE | TITLE |  2023年度 JT シリーズ 仕様表 TOCHIGI DWG. No. Hitachi-Johnson Controls Air Conditioning, Inc. 4YAA NN0024026  |
| DWN. J.Cai | 2022-11-07 |  | NTS | | |
| CHKD. Y.Ueda | 2022-11-07 | | | | |
| APPD. Y.Ueda | 2022-11-07 | | | | |



- 注記
- 室内機のサービススペースは左・右が50mm、上が50mm、下が100mm必要です。カーテンレール、カーテンボックス等の上に設置する場合は、風の流れを損なわない寸法を確保してください。
 - 配管は太径、細径とも断熱してあるものを使用します。
 - 配管は長さ20m以内です。
 - 室内・室外機の配管落差は10m以内です。
 - プラグの形状
RAS-JT22NE3, JT25NE3 (㊶)
RAS-JT28NE3, JT36NE3 (㊵)
RAS-JT40N2E3~JT90N2E3 (㊴)
 - 電源コードの長さ
[左側] RAS-JT22NE3, JT25NE3 約1.0m [右側] RAS-JT22NE3, JT25NE3 約1.7m
RAS-JT28NE3, JT36NE3 約0.6m RAS-JT28NE3, JT36NE3 約1.3m
RAS-JT40N2E3~JT90N2E3 約0.6m RAS-JT40N2E3~JT90N2E3 約1.3m
 - 接続ケーブルは、φ2.0×3の単線Fケーブルを使用します。

- 適用機種
- RAS-JT22NE3
 - RAS-JT25NE3
 - RAS-JT28NE3
 - RAS-JT36NE3
 - RAS-JT40N2E3
 - RAS-JT56N2E3
 - RAS-JT63N2E3
 - RAS-JT71N2E3
 - RAS-JT80N2E3
 - RAS-JT90N2E3

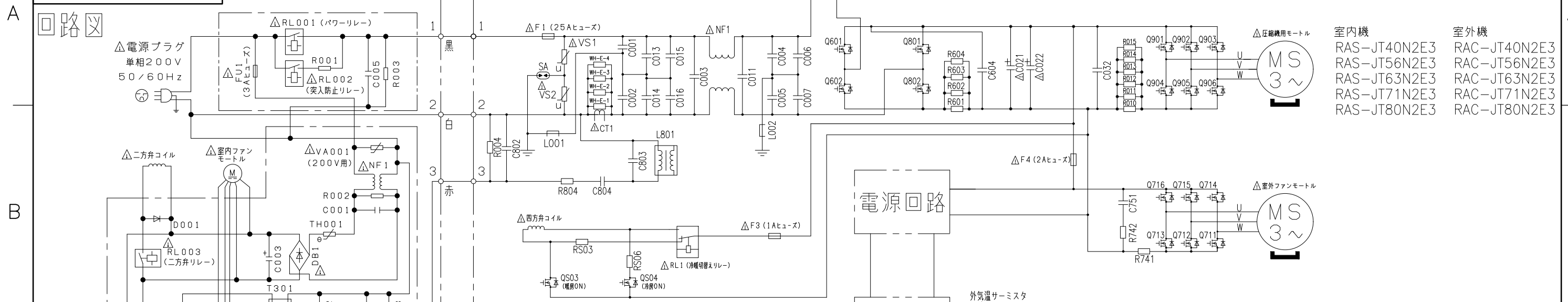
| SIGNATURE | DATE | PROJECTION | SCALE | TITLE |
|--------------|------------|------------|-------|------------------|
| DWN. J.Cai | 2022-10-19 | 第一角法 | NTS | 2023年度JTシリーズ寸法図 |
| CHKD. Y.Ueda | 2022-10-19 | | | TOCHIGI DWG. No. |
| APPD. Y.Ueda | 2022-10-19 | | | 3YAA NN0024014 |

Hitachi-Johnson Controls Air Conditioning, Inc.

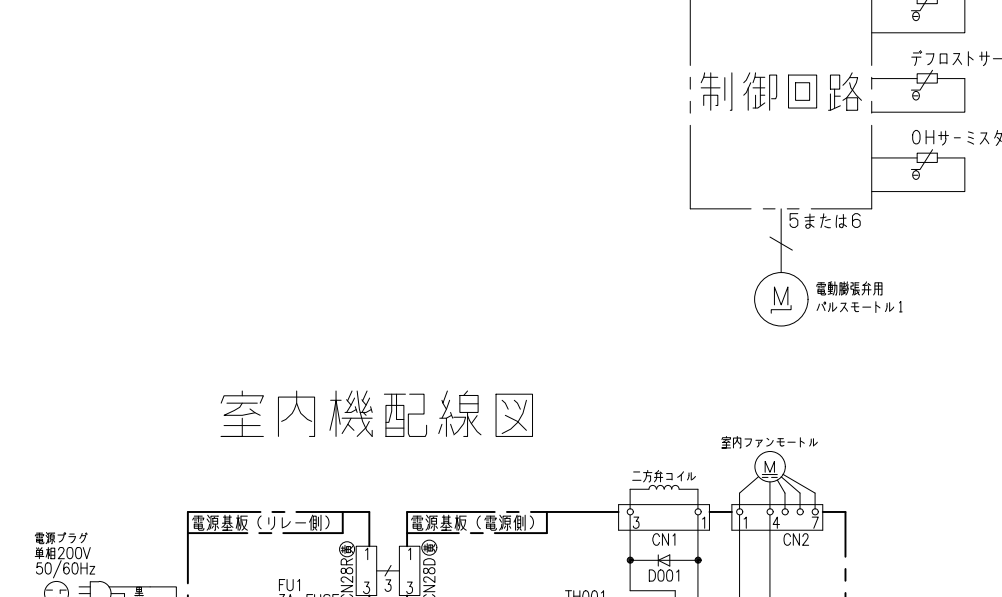
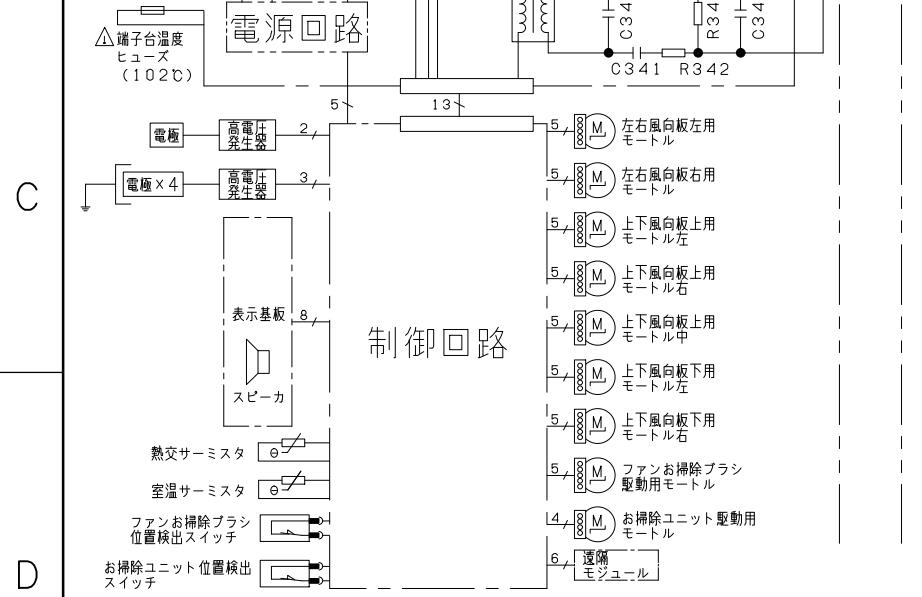
REGD. 2022 1019

NN0024022

日立ルームエアコン 壁掛JTシリーズ
室内室外ユニット 回路図・配線図

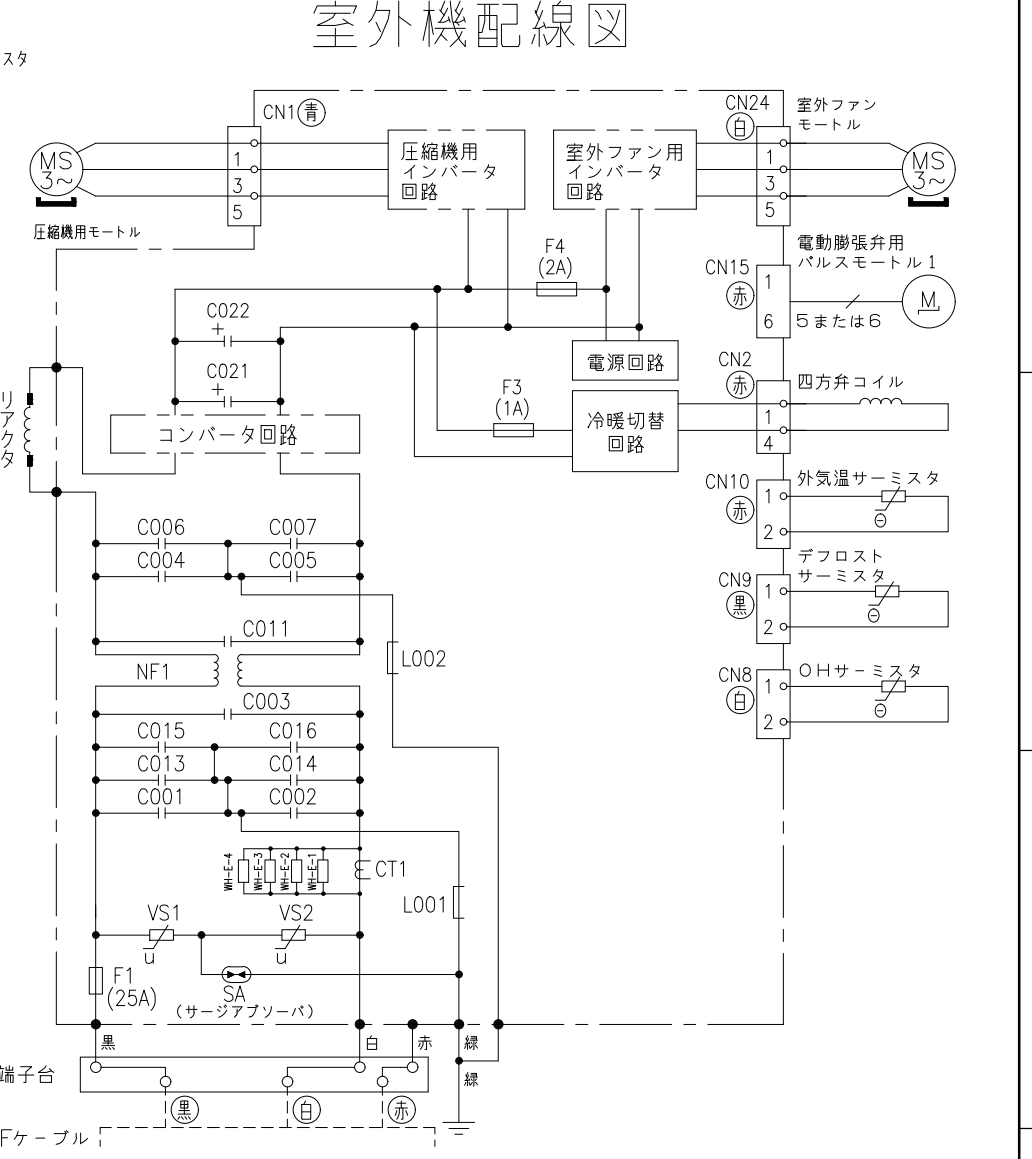
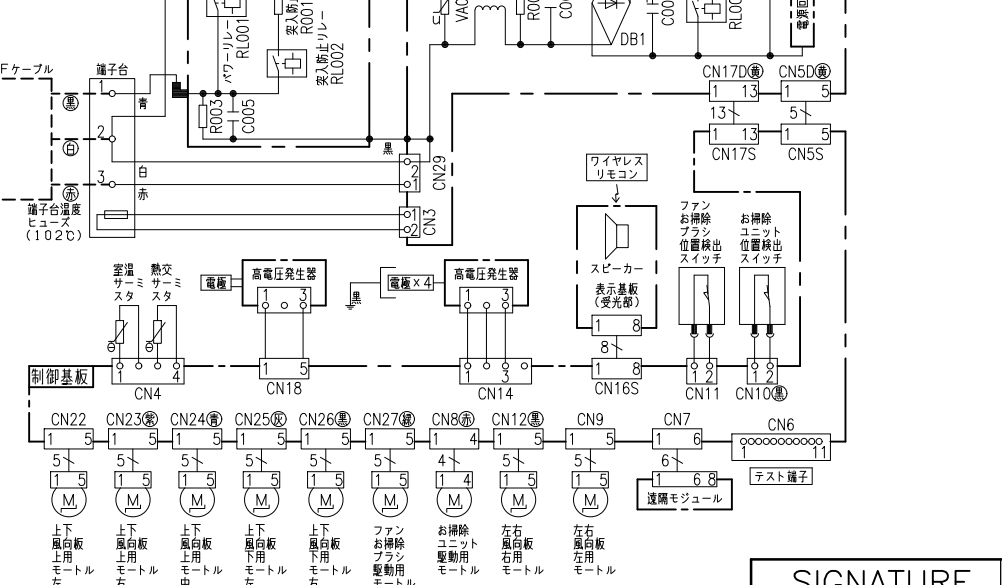


| 室内機 | 室外機 |
|--------------|--------------|
| RAS-JT40N2E3 | RAC-JT40N2E3 |
| RAS-JT56N2E3 | RAC-JT56N2E3 |
| RAS-JT63N2E3 | RAC-JT63N2E3 |
| RAS-JT71N2E3 | RAC-JT71N2E3 |
| RAS-JT80N2E3 | RAC-JT80N2E3 |



- ・ホームオートメーションを行う場合
室内基板のCN6に別売の*1HA接続コードを差込んで*2標準アダプターと接続してください。
- ・換気ユニットを接続する場合
室内基板のCN6に換気ユニット付属のHA接続コードを差込んで、換気ユニットと接続してください。
- ・H-LINKに接続する場合
室内基板のCN7に接続されている遠隔モジュールの端子を外して、CN7に別売の*3RACアダプターの端子を差込んでください。
- ・HEMSを使用する場合
室内基板のCN7に接続されている遠隔モジュールの端子を外して、CN7に別売のHEMSアダプターの端子を差込んでください。

*1 HA接続コード：部品番号 (SP-HAC1)
*2 標準アダプター：HA-S100TSA
*3 RACアダプター：PSC-6RAD



*部品が実装されていない場合やジャンパー線になっている場合があります。

| SIGNATURE | DATE | PROJECTION | SCALE | TITLE |
|---------------|------------|------------|-------|--|
| DWN. J.Cai | 2022-10-27 | | NTS | 2023年度 JTシリーズ 回路図・配線図 |
| CHKD. M.Okabe | 2022-10-27 | | | Hitachi-Johnson Controls Air Conditioning, Inc. |
| | 2022-10-28 | | | |
| APPD. Y.Ueda | 2022-10-28 | | | |

TOCHIGI DWG. No. 3YDA NN0024022

