

6079700NN

日立ルームエアコン 壁掛YXシリーズ 仕様表

RAS-YX71N2/RAC-YX71N2

| ユニット | | 室内ユニット | | 室外ユニット | |
|----------------------------|---------------------|-------------------|-------------------|---------------------|-----------------------|
| タイプ | | 壁掛型セパレート | | | |
| 型式 | | RAS-YX71N2 | | RAC-YX71N2 | |
| 電源 (50/60Hz) | | 単相200V | | | |
| 冷房 | 定格 | 能力 | kW | 7.1 (0.6 ~ 7.2) | |
| | | 消費電力 | W | 2,780 (190 ~ 2,900) | |
| | | 運転電流 | A | 14.6 | |
| | | 力率 | % | 95 | |
| 暖房 | 定格 | 能力 | kW | 8.5 (0.6 ~ 9.8) | |
| | | 消費電力 | W | 2,930 (195 ~ 3,730) | |
| | | 運転電流 | A | 15.4 (最大 20.0) | |
| | | 力率 | % | 95 | |
| 低温 | | 能力 | kW | 7.1 | |
| | | 消費電力 | W | 3,300 | |
| 始動電流 | | A | 15.4 | | |
| 通年エネルギー消費効率 | | JISC9612:2013(区分) | 4.5 (Ⅲ) | | |
| 冷凍装置 | 圧縮機出力 | | W | - | |
| | 熱交換器フィン形状 | | 細幅スリット | | コルゲート |
| | 冷媒 | 種類 | フロン R32 | | |
| 封入量 | | g | 1,360 | | |
| ファン | 種類 風量 (冷房・暖房) | 種類 | | 貫流ファン | プロペラファン |
| | | 急速 | m ³ /h | 750・850 | 2,490・2,340 |
| | | 強風 | m ³ /h | 690・780 | - |
| | | 弱風 | m ³ /h | 510・650 | - |
| | | 微風 | m ³ /h | 440・510 | - |
| 静 | m ³ /h | 340・400 | - | | |
| 音響パワーレベル 運転音 (冷房・暖房) | | 急速 | dB | 69・71 | 66・67 |
| | | 強風 | dB | 61・62 | - |
| | | 弱風 | dB | 56・56 | - |
| | | 微風 | dB | 51・52 | - |
| | | 静 | dB | 43・44 | - |
| 操作スイッチ 形名 | | ワイヤレスリモコン RAR-AC1 | | | |
| 電源プラグ | 容量 | | 250V-20A | | |
| | 形状 | | ㊦ | | - |
| 電源コード長さ(左/右) | | m | 0.6/1.3 | | - |
| 室内外接続ケーブル | 芯線径(φ) | mm | 2.0 | | |
| | 芯数 | 芯 | 3 | | |
| 冷媒配管 | 接続方式 | | フレア | | |
| | 液側(φ) | mm | 6.35 | | |
| | ガス側(φ) | mm | 12.7 | | |
| | 最大配管長 | m | 12 | | |
| | 最大高低差 | m | 10 | | |
| 冷媒追加充填量 | | g | チャージレス | | |
| ドレン接続口外径(φ) | | mm | 16 | | |
| 外装色(近似マンセルNo.) | | スターホワイト(N9.3) | | ナチュラルグレー(2.9Y7.8/1) | |
| 製品寸法(高さ×幅×奥行) | | mm | 295×795×250 | | 709×859(+97)×319(+68) |
| 荷造寸法(幅×奥行×高さ) | | cm | 85×35×31 | | 99×42×75 |
| 質量(製品・荷造) | | kg | 10.5・13.0 | | 40.5・44.0 |

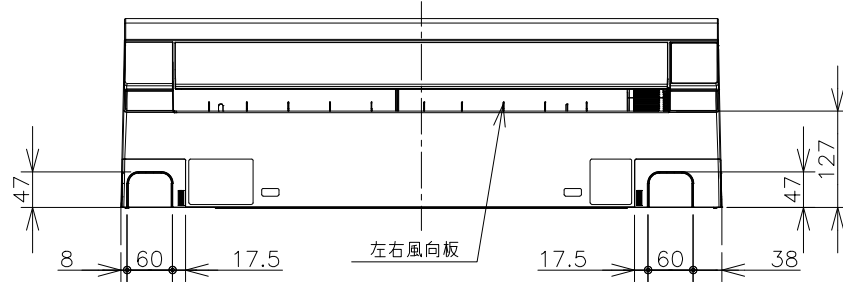
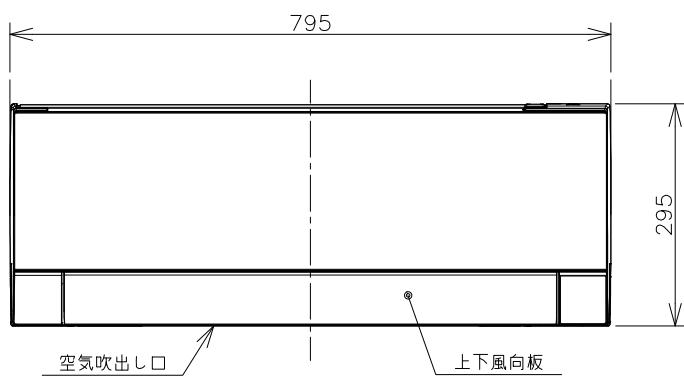
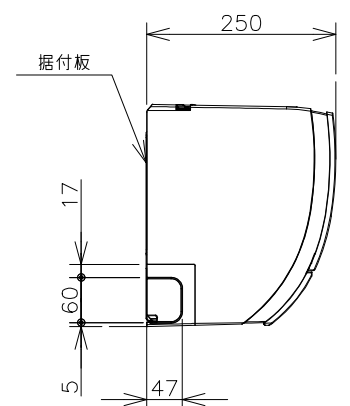
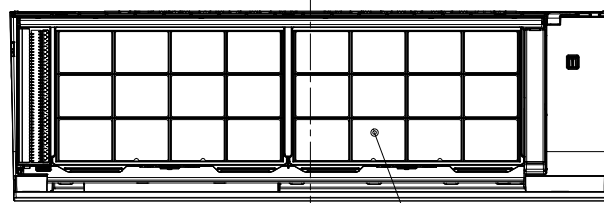
- (1) 本仕様は予告なく変更することがあります。
- (2) 定格冷房時の表示は、JIS条件(室内 27℃:DB・19℃:WB、室外 35℃:DB・24℃:WB)で運転した場合の数値です。
- (3) 定格暖房時の表示は、JIS条件(室内 20℃:DB・15℃:WB、室外 7℃:DB・6℃:WB)で運転した場合の数値です。
- (4) 低温暖房時の表示は、JIS条件(室内 20℃:DB・15℃:WB、室外 2℃:DB・1℃:WB)で運転した場合の数値です。
- (5) 能力、消費電力の()内の表示は、それぞれの変幅(最小~最大)の数値です。
- (6) 運転音の表示は、JIS C 9612に基づき、無響室で測定した数値です。
- (7) 室外ユニットの製品寸法中()内の寸法について、幅方向はトッテとサービスバルブカバーの突き出し寸法を、また、奥行方向は空気吐出口と外気温サーミスタカバーの突き出し寸法を示しています。

| SIGNATURE | | DATE | PROJECTION | SCALE | TITLE | CAD |
|-----------|---------|------------|--|-------|------------------------------------|--------------------------------|
| DWN. | M.Oguri | 2023-04-03 | | NTS | 2023年度 YXシリーズ 仕様表 | |
| CHKD. | M.Awano | 2023-04-04 | Hitachi-Johnson Controls Air Conditioning, Inc. | | TOCHIGI DWG. No. 4YAA NN0025209 | REGD. REGD. 2023 0404 |
| APPD. | M.Awano | 2023-04-04 | | | | |

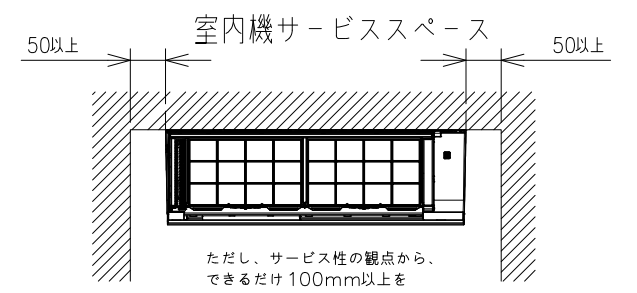
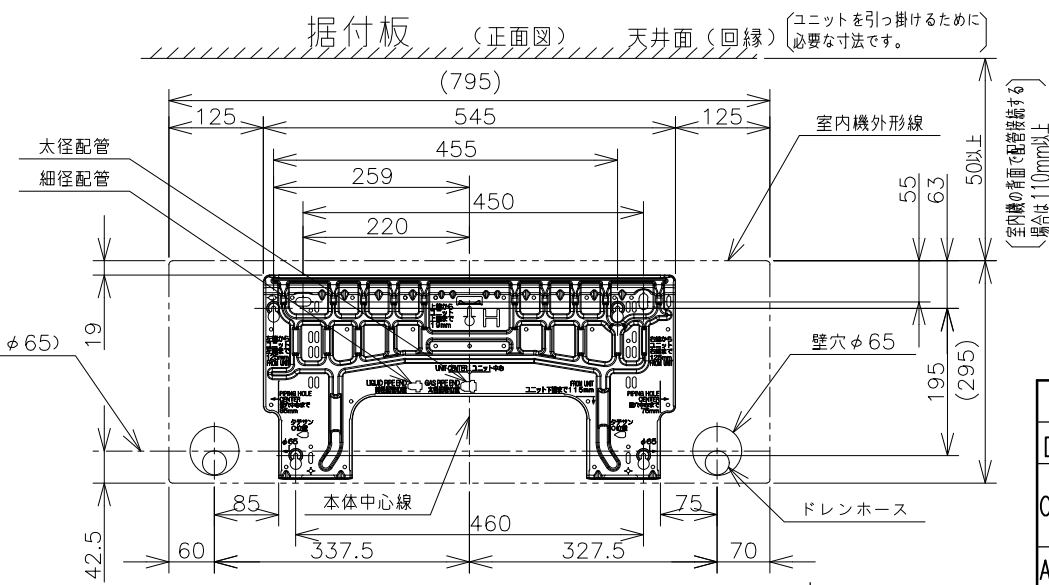
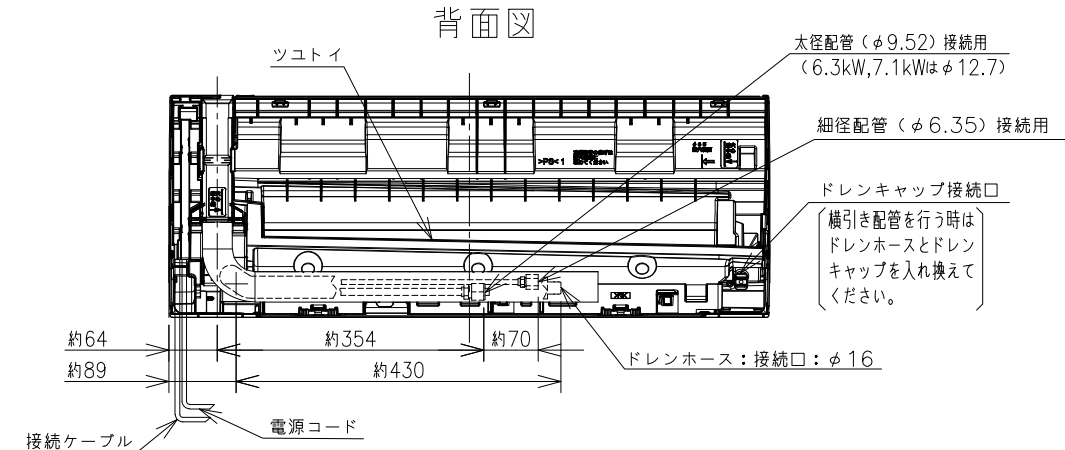
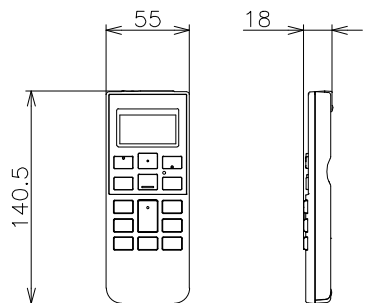
1 2 3 4 5 6 7 8

NN0025194

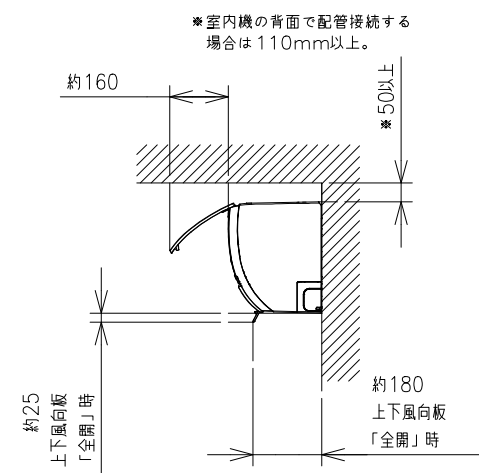
日立ルームエアコン 壁掛YXシリーズ 室内ユニット 寸法図



ワイヤレスリモコン



ただし、サービス性の観点から、できるだけ100mm以上を確保することをおすすめします。



注記

- 室内機のサービススペースは上記寸法が必要です。カーテンレール、カーテンボックス等の上に設置する場合は、風の流を損なわない寸法を確保してください。
- 配管は太径、細径とも断熱してあるものを使用します。
- 配管は長さ12m以内です。
- 室内・室外機の配管落差は10m以内です。
- プラグの形状
 - 2.2kW~3.6kW ㊶
 - 4.0kW ㊷
 - 5.6kW~7.1kW ㊸
- 電源コードの長さ

| | | | |
|-------------|-------|-------------|-------|
| 2.2kW~3.6kW | 約1.0m | 2.2kW~3.6kW | 約1.7m |
| 4.0kW~7.1kW | 約0.6m | 4.0kW~7.1kW | 約1.3m |
- 接続ケーブルは、φ2.0×3の単線Fケーブルを使用します。

- 適用機種
- RAS-YX22N
 - RAS-YX25N
 - RAS-YX28N
 - RAS-YX36N
 - RAS-YX40N2
 - RAS-YX56N2
 - RAS-YX63N2
 - RAS-YX71N2



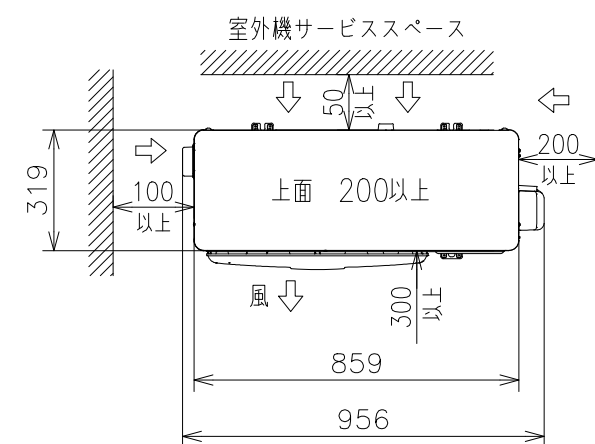
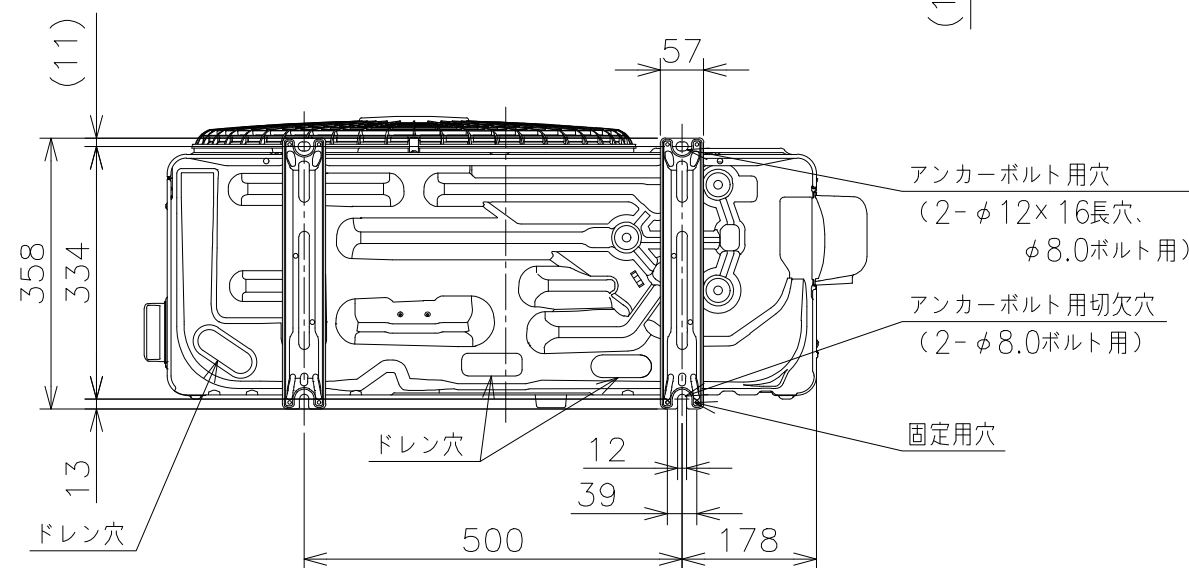
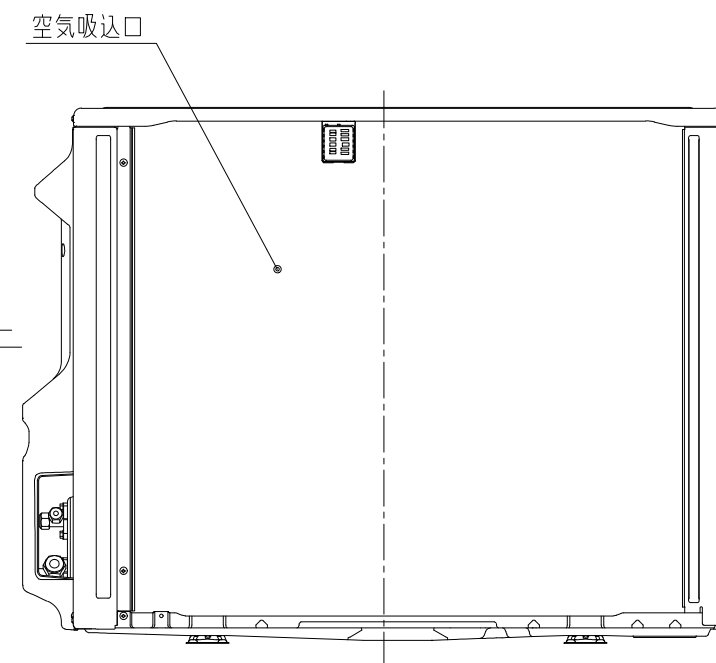
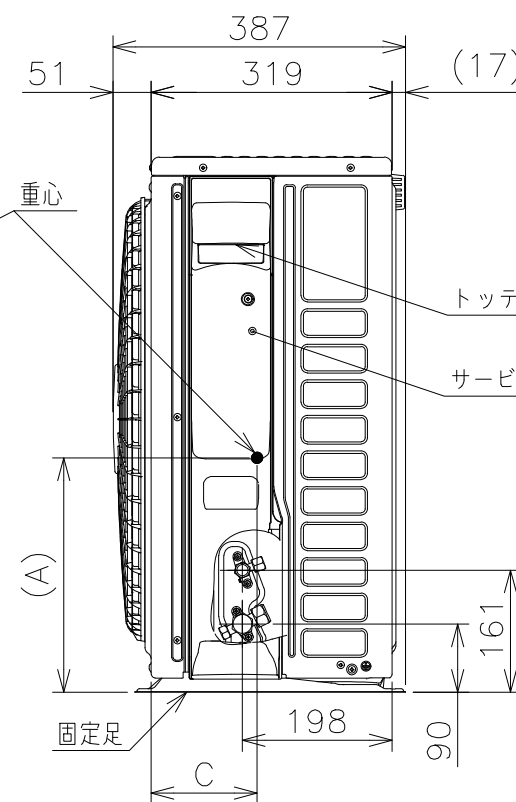
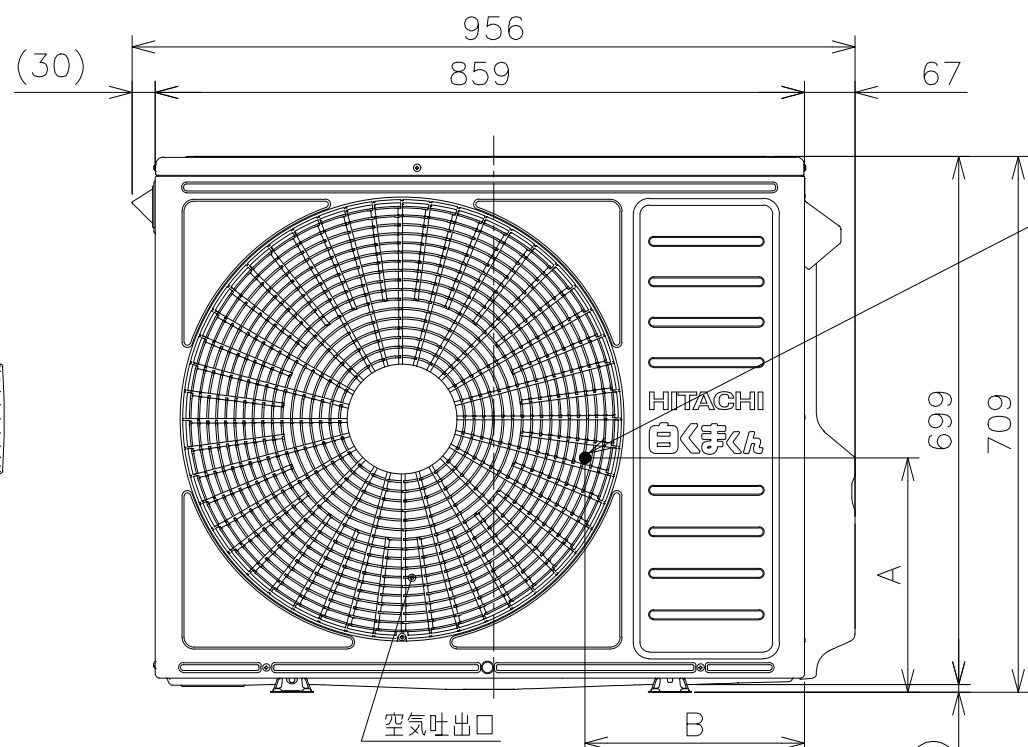
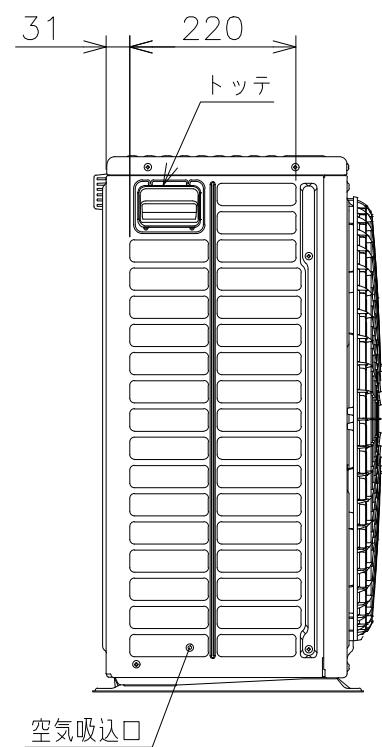
| | | | | | |
|---------------|------------|---|-------|-------------------|--|
| SIGNATURE | DATE | PROJECTION | SCALE | TITLE | |
| DWN. M.Oguri | 2023-04-03 | | NTS | 2023年度 YXシリーズ 寸法図 | |
| CHKD. M.Awano | 2023-04-04 | Hitachi-Johnson Controls Air Conditioning, Inc. | | TOCHIGI DWG. No. | |
| APPD. M.Awano | 2023-04-04 | 3YAA NN0025194 | | REGD. 2023 0404 | |

9079700NN

日立ルームエアコン 壁掛YXシリーズ
 室外ユニット 寸法図

【重心寸法詳細】

| 機種 | 寸法 | | |
|--------------------------|-----|-----|-----|
| | A | B | C |
| RAC-YX56N2 | 310 | 290 | 140 |
| RAC-YX63N2 RAC-YX71N2 | 315 | 305 | 150 |



注記

1. 本体の前、後、左、右、上方向に上図の ←→ 印の間隔をあけられ、2方向以上開放できるところに据え付けてください。
2. 効率のよい運転のため、周囲のスペースをできるだけ広くあけてください。

適用機種
 RAC-YX56N2
 RAC-YX63N2
 RAC-YX71N2

| SIGNATURE | DATE | PROJECTION | SCALE | TITLE |
|---|------------|------------|-------|---------------------------------|
| DWN. M.Oguri | 2023-04-03 | | NTS | 2023年度 YXシリーズ 寸法図 |
| CHKD. M.Awano | 2023-04-04 | | | |
| APPD. M.Awano | 2023-04-04 | | | |
| Hitachi-Johnson Controls Air Conditioning, Inc. | | | | TOCHIGI DWG. No. 3YAA NN0025206 |

CAD

REGD. 2023 0404

1 2 3 4 5 6 7 8

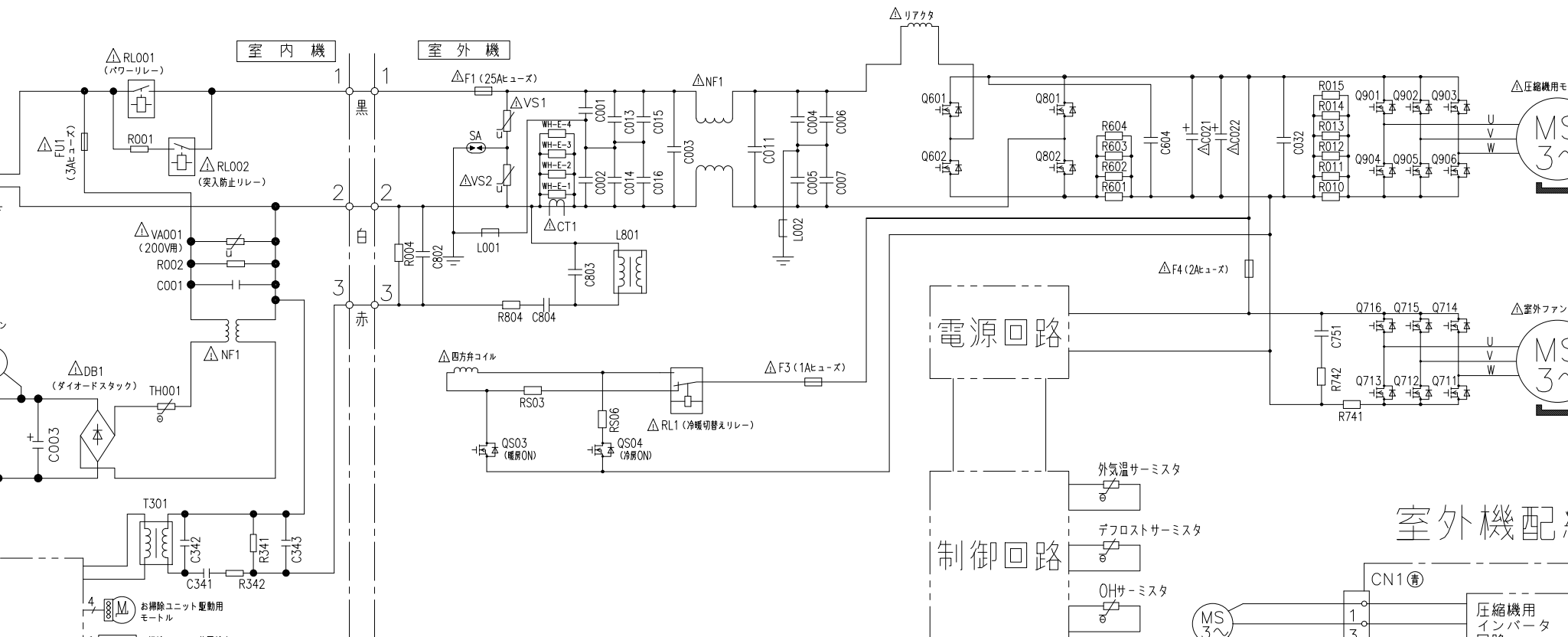
LN0025207

日立ルームエアコン 壁掛YXシリーズ

室内室外ユニット 回路図・配線図

回路図

電源プラグ
単相200V
50/60Hz



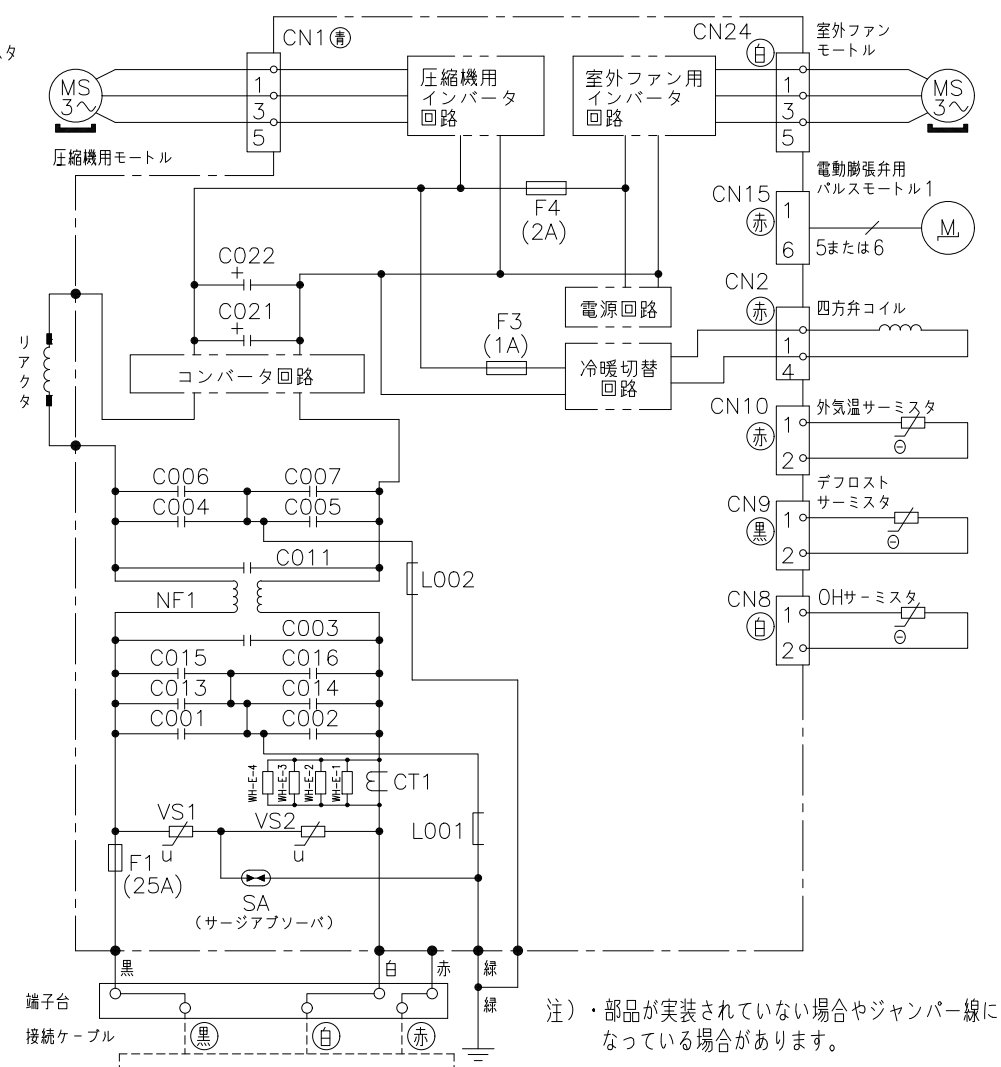
室内機
RAS-YX56N2
RAS-YX63N2
RAS-YX71N2

室外機
RAC-YX56N2
RAC-YX63N2
RAC-YX71N2

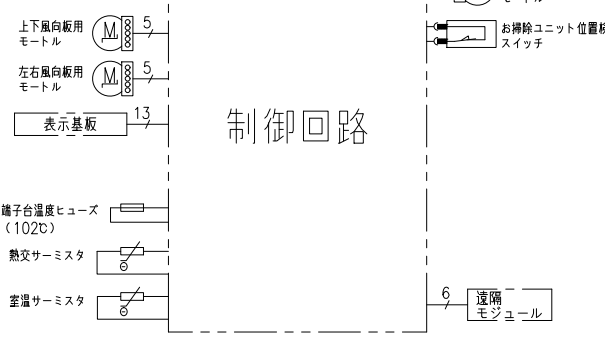
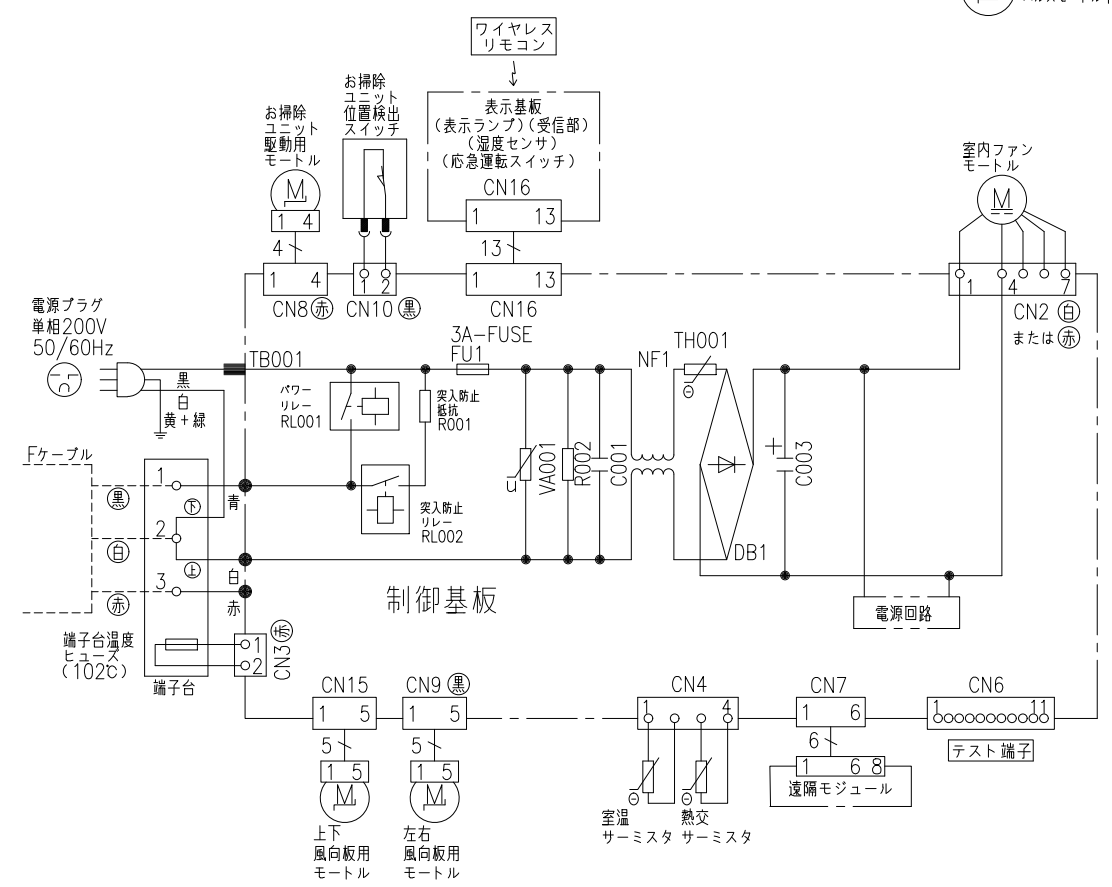
電源回路

制御回路

室外機配線図



室内機配線図



・ホームオートメーションを行う場合
室内基板の「テスト端子」CN6に別売の*1 HA接続コードを
差込んで*2標準アダプターと接続してください。

・H-LINKに接続する場合
室内基板のCN7に接続されている遠隔モジュールの端子を外して、
CN7に別売の*3 RACアダプターの端子を差込んでください。

- *1 HA接続コード：部品番号 (SP-HAC1)
- *2 標準アダプター：HA-S100TSA
- *3 RACアダプター：PSC-6RAD

注)・部品が実装されていない場合やジャンパー線になっている場合があります。

| SIGNATURE | DATE | PROJECTION | SCALE | TITLE | |
|-------------------|------------|------------|-------|--|------------------|
| DWN. S.Harada | 2023-02-13 | | NTS | 2023年度 YXシリーズ 回路図・配線図 | |
| CHKD. M.Okabe | 2023-02-13 | | | Hitachi-Johnson Controls Air Conditioning, Inc. | TOCHIGI DWG. No. |
| APPD. H.Hashimoto | 2023-02-13 | | | | 3YDA NN0025207 |

CAD

REGD.
REGD.
2023
0213

001