

1 2 3 4 5 6 7 8
NN0016470

室内機

ワイヤレスリモコン

室内機サービススペース

*室内機の背面で配管接続する場合は120mm以上。

据付板 (正面図) 天井面 (回縁)

注記

- 室内機のサービススペースは上記寸法が必要です。カーテンレール、カーテンボックス等の上に設置する場合は、風の流れを損なわない寸法を確認してください。
- 配管は太径、細径とも断熱してあるものを使用します。
- 配管は長さ12m以内です。
- 室内・室外機の配管落差は10m以内です。
- プラグの形状①
- 電源コードの長さ

- 接続ケーブルは、φ2.0×3の単線Fケーブルを使用します。

仕様表

ユニットタイプ		室内ユニット		室外ユニット		
型式		壁掛型セパレート				
電源 (50/60Hz)		RAS-W22KBK		RAC-W22KBK		
冷房	定格	能力 kW	2.2 (0.3 ~ 2.8)			
		消費電力 W	560 (235 ~ 850)			
		運転電流 A	6.6			
暖房	定格	能力 kW	2.5 (0.2 ~ 4.1)			
		消費電力 W	540 (170 ~ 1,245)			
		運転電流 A	6.4 (最大 15.0)			
低温	能力 kW	3.0				
		消費電力 W	1,100			
始動電流 A		6.6				
通年エネルギー消費効率		JISC9612:2013		5.8		
		JISC9612:2005 (旧規)		5.8 (A)		
冷凍装置	圧縮機出力 W	-		600		
	熱交換器フィン形状	細幅スリット		コルゲート		
冷媒	種類	フロン R32				
	封入量 g	520				
ファン	種類	貫流ファン		プロペラファン		
		急速	m³/h	710 · 720	1,590 · 1,530	
	風量 (冷房・暖房)	風強	m³/h	460 · 460		
		弱風	m³/h	350 · 380		
		微風	m³/h	260 · 300		
		静	m³/h	210 · 240		
音響パワーレベル (冷房・暖房)	急速	dB	63 · 63			
	風強	dB	50 · 51			
	弱風	dB	47 · 48			
	微風	dB	43 · 43			
静	dB	40 · 40				
操作スイッチ 型名		ワイヤレスリモコン RAR-9M1				
電源プラグ	容量	125V-15A				
	形状	①				
電源コード長さ (左/右)	m	1.0/1.7		-		
室内外接続ケーブル	芯線径 (φ)	2.0				
	芯数	3				
冷媒配管	接続方式	フレア				
		液側 (φ)	6.35			
	ガス側 (φ)	9.52				
	最大配管長	12				
	最大高低差	10				
	冷媒追加充填量	g				
ドレン接続口外径 (φ)		mm				
		スターホワイト (N9.3)		Tページュ (5Y7/2)		
外装色 (近似マンセルNo.)						
製品寸法 (高さ×幅×奥行)	mm	248×798×340		530×658 (+60)×275 (+54,5)		
荷造寸法 (幅×奥行×高さ)	cm	86×32×41		77×36×57		
質量 (製品・荷造)	kg	10.5 · 13.0		19.5 · 21.0		

- 本仕様は予告なく変更することがあります。
- 定格冷房時の表示は、JIS条件 (室内DB: 27℃ · WB: 19℃、室外DB: 35℃ · WB: 24℃) で運転した場合の数値です。
- 定格暖房時の表示は、JIS条件 (室内DB: 20℃ · WB: 15℃、室外DB: 7℃ · WB: 6℃) で運転した場合の数値です。
- 低温暖房時の表示は、JIS条件 (室内DB: 20℃ · WB: 15℃、室外DB: 2℃ · WB: 1℃) で運転した場合の数値です。
- 能力、消費電力の () 内の表示は、それぞれの変動幅 (最小~最大) の数値です。
- 運転音の表示は、JIS C 9612に基づき、無響室で測定した数値です。
- 室外ユニットの製品寸法中 () 内の寸法について、幅方向はサービスバルブカバーの突き出し寸法を、また、奥行方向は空気吐出口と固定足の突き出し寸法を示しています。

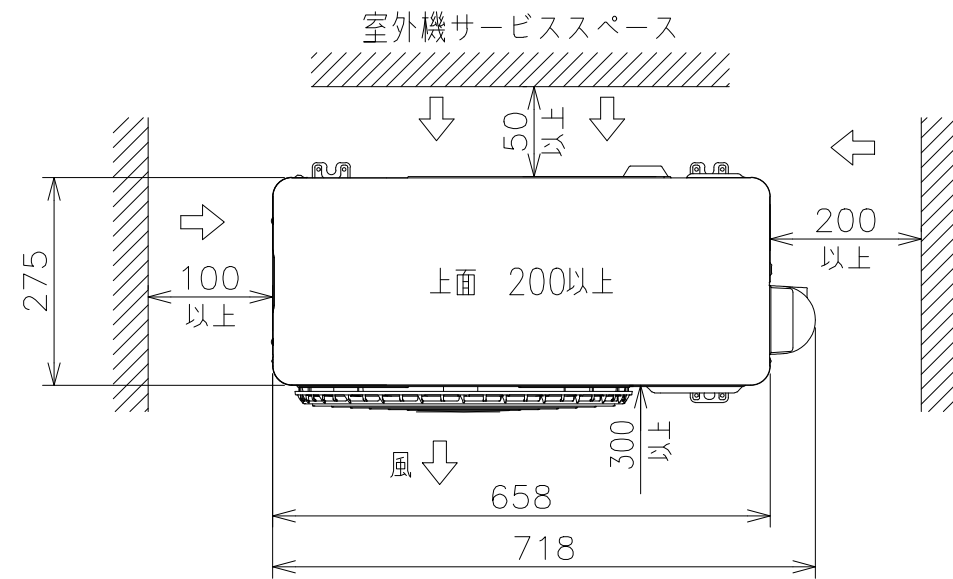
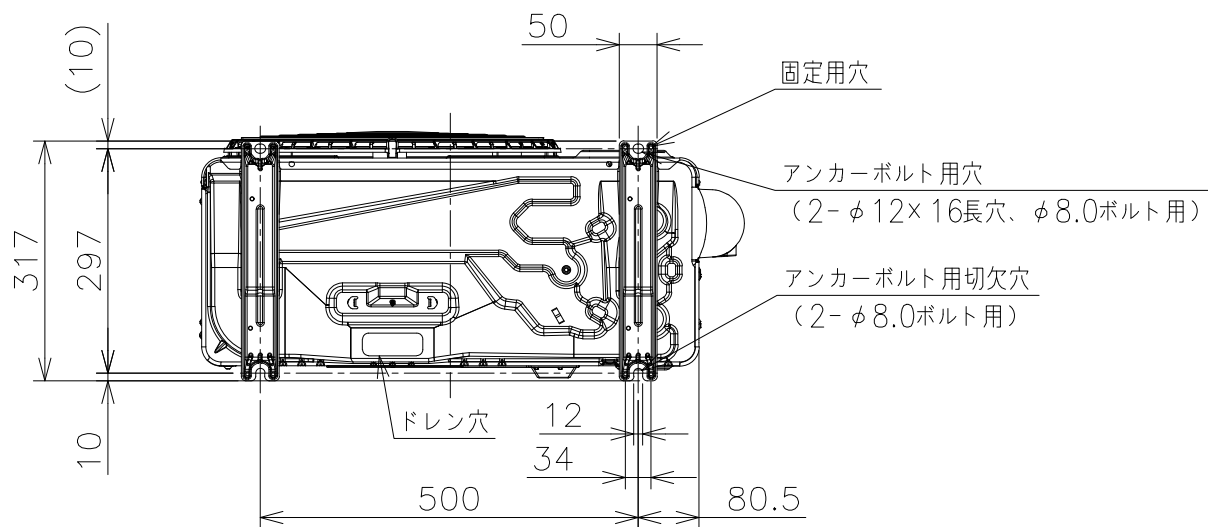
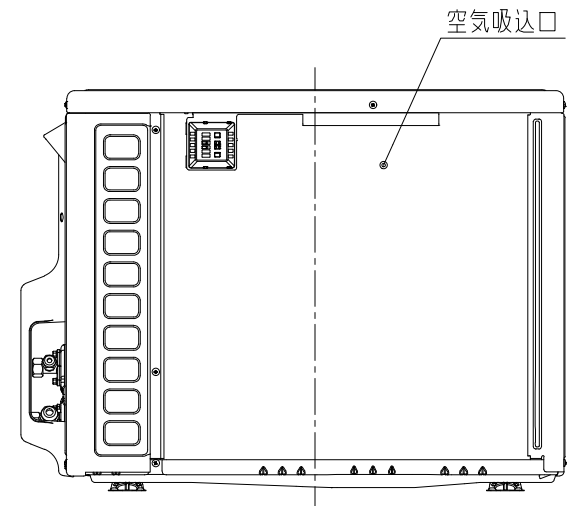
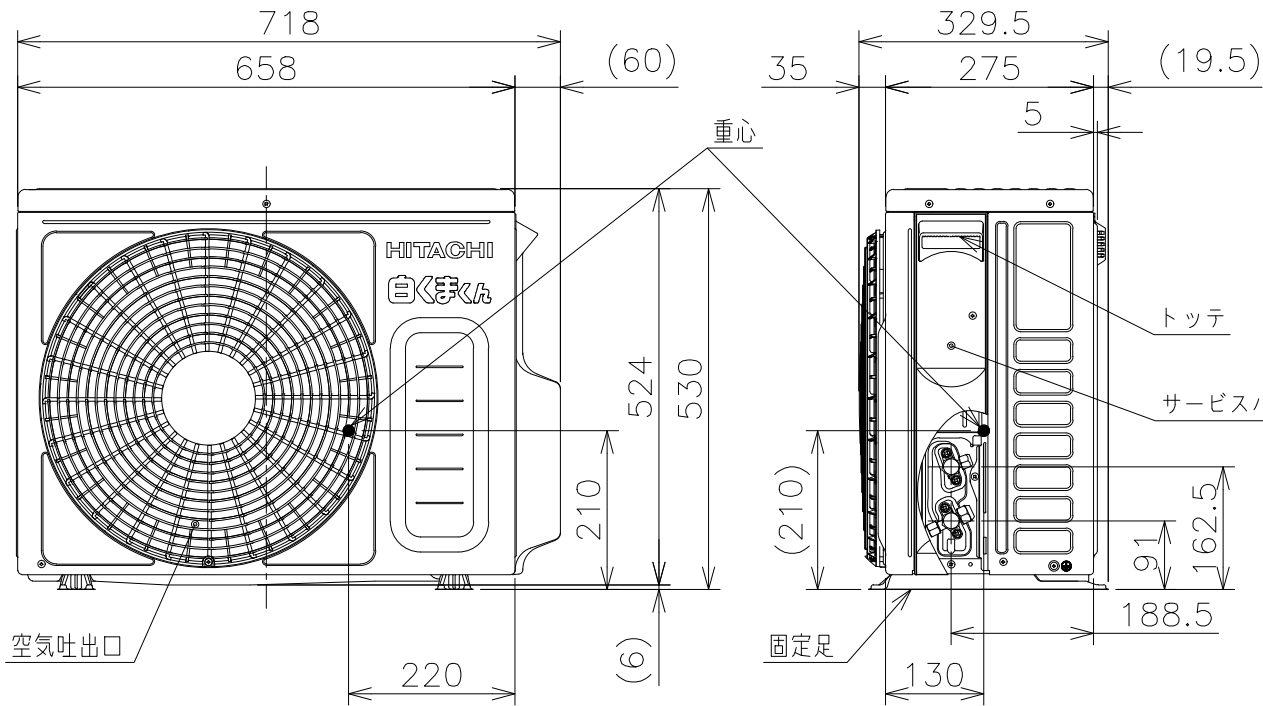
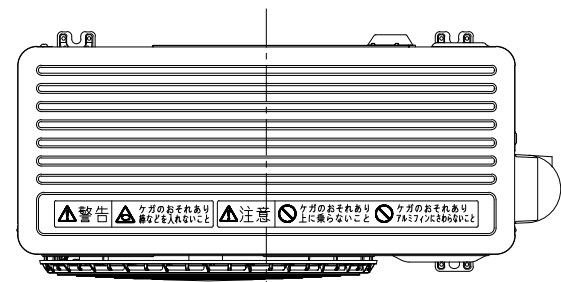
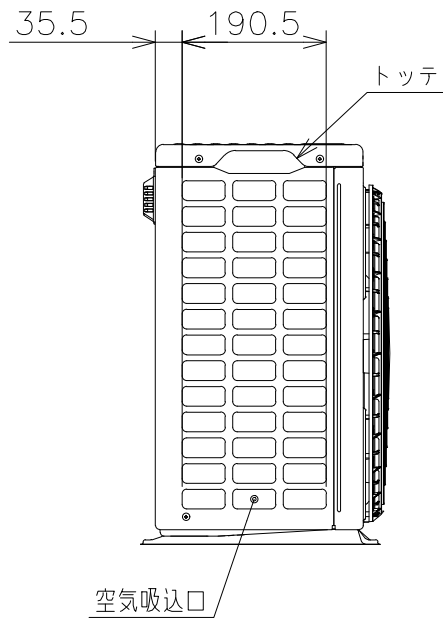
SIGNATURE	DATE	PROJECTION	SCALE	TITLE	TOCHIGI DWG. No. 3YAA NN0016470
DWN. K.Yahagi	2020-04-03		NTS	RAS-W22KBK:RAC-W22KBK 構造・寸法図	
CHKD. K.Kezuka	2020-04-03			Hitachi-Johnson Controls Air Conditioning, Inc.	
APPD. K.Kezuka	2020-04-03				

CAD
REGD. 2020 0403

001

1 2 3 4 5 6 7 8
 NN0016471

室外機



注記

1. 本体の前、後、左、右、上方向に上図の ←→ 印の間隔をあけられ、2方向以上開放できるところに据え付けてください。
2. 効率のよい運転のため、周囲のスペースをできるだけ広くあけてください。

SIGNATURE	DATE	PROJECTION	SCALE	TITLE
DWN. S.Shimada	2020-04-13	⊕	NTS	RAS-W22KBK:RAC-W22KBK 構造・寸法図
CHKD. M.Oguri	2020-04-24			TOCHIGI DWG. No. 3YAA NN0016471
APPD. K.Kezuka	2020-04-24		Hitachi-Johnson Controls Air Conditioning, Inc.	

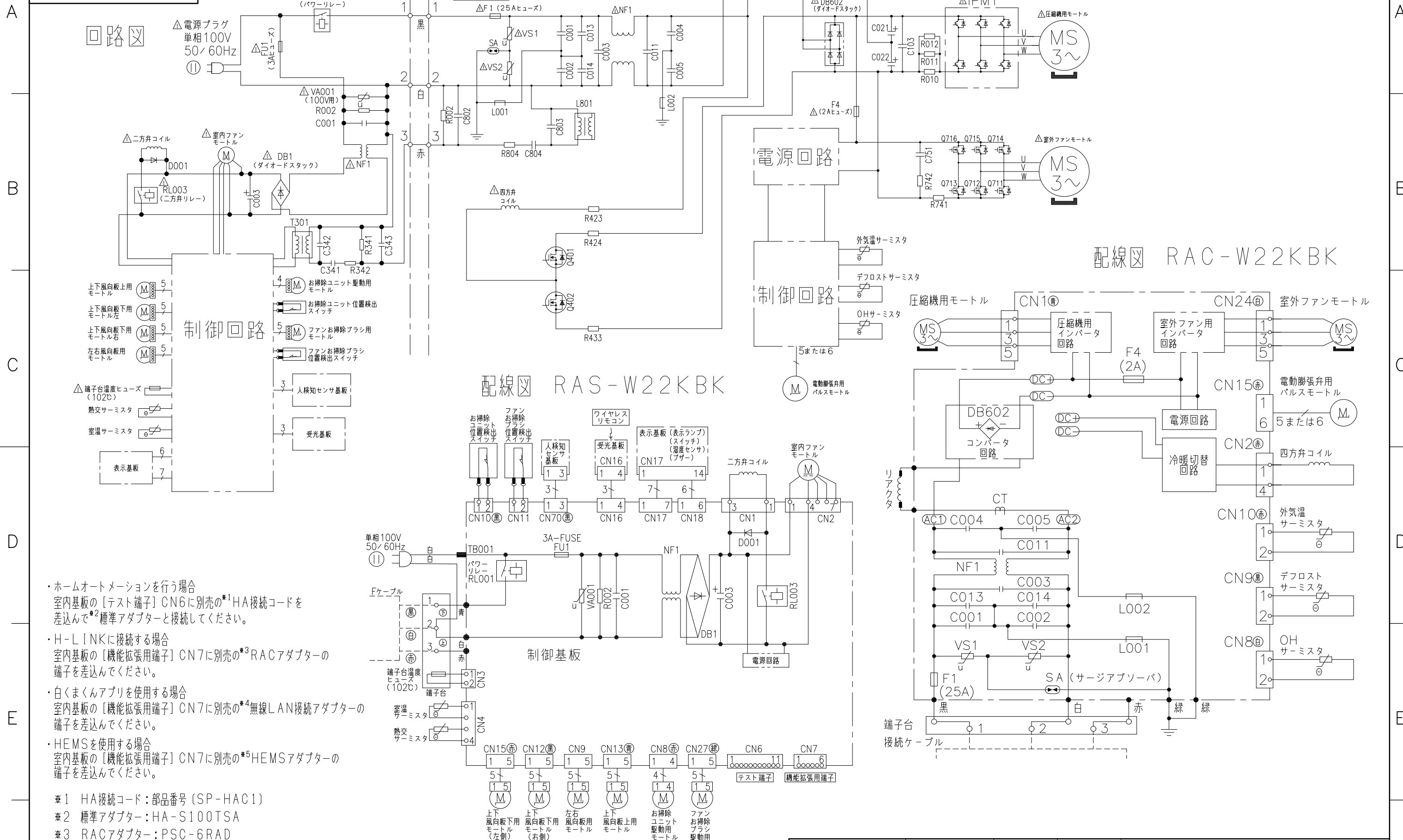
CAD

REGD.
 2020
 0424

001

1 2 3 4 5 6 7 8

116472

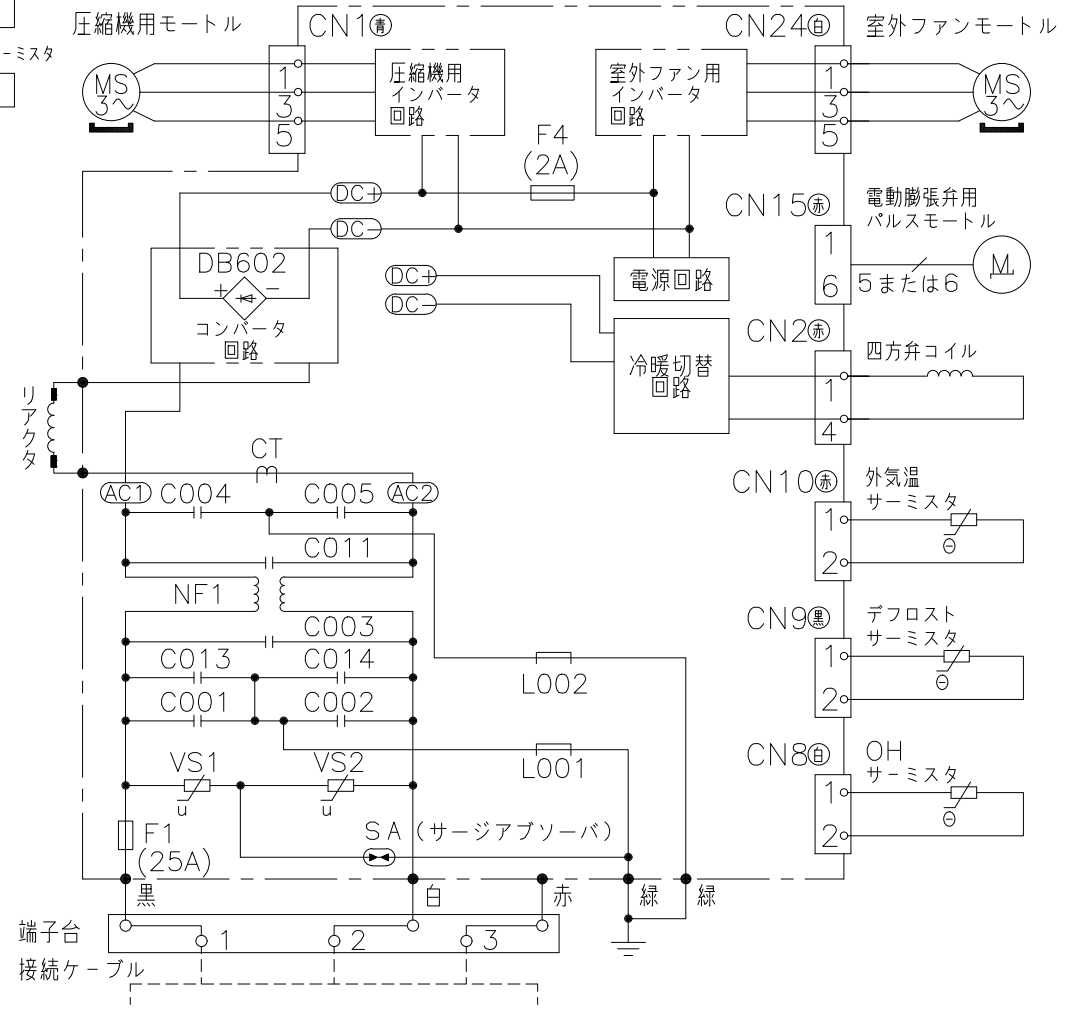
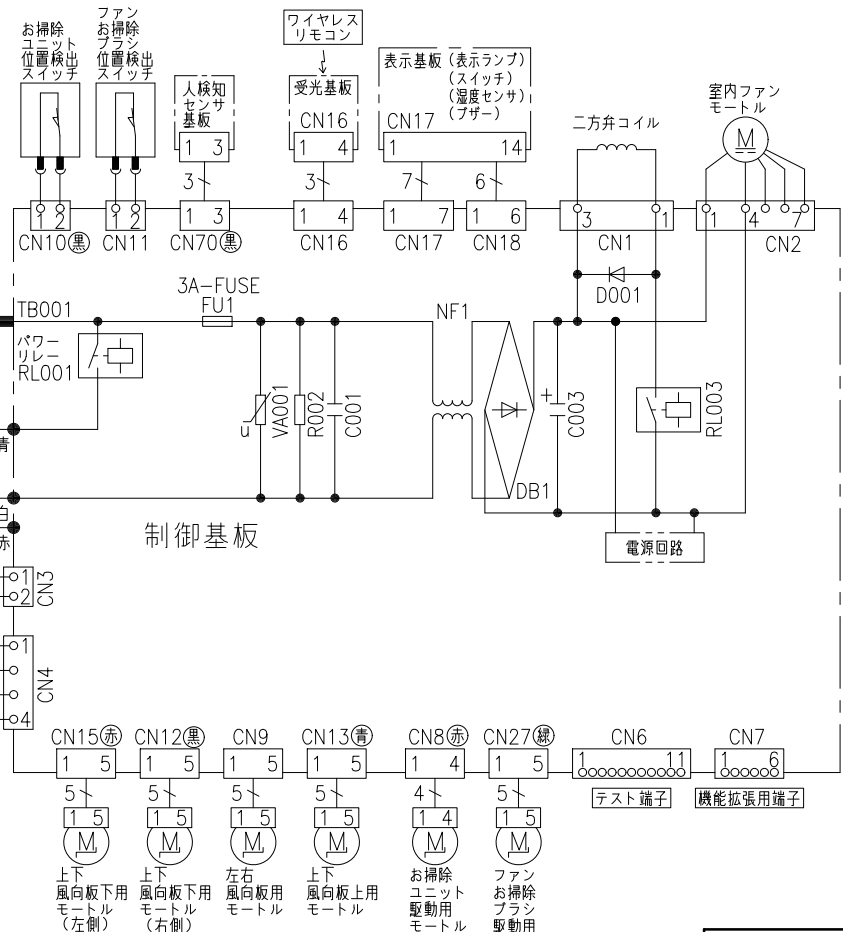


配線図 RAC-W22K BK

配線図 RAS-W22K BK

- ・ホームオートメーションを行う場合
室内基板の【テスト端子】CN6に別売の^{*1}HA接続コードを差込んで^{*2}標準アダプターと接続してください。
- ・H-LINKに接続する場合
室内基板の【機能拡張用端子】CN7に別売の^{*3}RACアダプターの端子を差込んでください。
- ・白くまくんアプリを使用する場合
室内基板の【機能拡張用端子】CN7に別売の^{*4}無線LAN接続アダプターの端子を差込んでください。
- ・HEMSを使用する場合
室内基板の【機能拡張用端子】CN7に別売の^{*5}HEMSアダプターの端子を差込んでください。

※1 HA接続コード：部品番号 (SP-HAC1)
 ※2 標準アダプター：HA-S100TSA
 ※3 RACアダプター：PSC-6RAD
 ※4 無線LAN接続アダプター：SP-WL3
 ※5 HEMSアダプター：SP-EM1



SIGNATURE	DATE	PROJECTION	SCALE	TITLE
DWN. K.Yahagi	2020-04-08	⊕	NTS	RAS-W22K BK: RAC-W22K BK 回路図・配線図
CHKD. K.Kezuka	2020-04-08			TOCHIGI DWG. No.
APPD. K.Kezuka	2020-04-08			3YDA NN0016472

