

8077208

日立ルームエアコン 壁掛DTシリーズ 仕様表

RAS-DT63R2/RAC-DT63R2

ユニット				室内ユニット		室外ユニット		
タイプ				壁掛型セパレート				
型式				RAS-DT63R2		RAC-DT63R2		
電源 (50/60Hz)				単相200V				
冷房	定格	能力	kW	6.3 (0.6 ~ 6.5)				
		消費電力	W	2,100 (190 ~ 2,500)				
		運転電流	A	10.6				
		力率	%	99				
暖房	定格	能力	kW	7.1 (0.6 ~ 9.4)				
		消費電力	W	2,100 (195 ~ 3,505)				
		運転電流	A	10.6 (最大 20.0)				
		力率	%	99				
	低温	能力	kW	6.8				
		消費電力	W	3,100				
始動電流			A	10.6				
通年エネルギー消費効率		JISC9612:2013 (区分)		5.0 (Ⅲ)				
冷凍装置	圧縮機出力		W	-		1,700		
	熱交換器フィン形状				細幅スリット		コルゲート	
	冷媒	種類	フロン R32					
封入量		g	1,360					
ファン	種類		貫流ファン		プロペラファン			
	風量 (冷房・暖房)	急速	m ³ /h	820・990		2,490・2,340		
		強風	m ³ /h	690・780		-		
		弱風	m ³ /h	500・650		-		
		微風	m ³ /h	420・500		-		
静		m ³ /h	320・380		-			
音響パワーレベル 運転音 (冷房・暖房)	急速	dB	69・71		65・66			
	強風	dB	61・62		-			
	弱風	dB	56・56		-			
	微風	dB	51・52		-			
	静	dB	43・44		-			
操作スイッチ 形名			ワイヤレスリモコン RAR-BF3					
電源プラグ	容量		250V-20A					
	形状		㊦		-			
電源コード長さ (左/右)			m	0.6/1.3		-		
室内外接続 ケーブル	芯線径 (φ)		mm	2.0				
	芯数		芯	3				
冷媒配管	接続方式		フレア					
	液側 (φ)		mm	6.35				
	ガス側 (φ)		mm	12.7				
	最大配管長		m	12				
	最大高低差		m	10				
冷媒追加充填量			g	チャージレス				
ドレン接続口外径 (φ)			mm	16				
外装色 (近似マンセルNo.)			スターホワイト (N9.3)		ナチュラルグレー (2.9Y7.8/1)			
製品寸法 (高さ×幅×奥行)			mm	280×780×218		709×859 (+97)×319 (+68)		
荷造寸法 (幅×奥行×高さ)			cm	82×33×26		99×42×75		
質量 (製品・荷造)			kg	9.0・11.0		40.5・45.0		

- (1) 本仕様は予告なく変更することがあります。
(2) 定格冷房時の表示は、JIS条件 (室内 27℃: DB・19℃: WB、室外 35℃: DB・24℃: WB) で運転した場合の数値です。
(3) 定格暖房時の表示は、JIS条件 (室内 20℃: DB・15℃: WB、室外 7℃: DB・6℃: WB) で運転した場合の数値です。
(4) 低温暖房時の表示は、JIS条件 (室内 20℃: DB・15℃: WB、室外 2℃: DB・1℃: WB) で運転した場合の数値です。
(5) 能力、消費電力の () 内の表示は、それぞれの変幅 (最小~最大) の数値です。
(6) 運転音の表示は、JIS C 9612に基づき、無響室で測定した数値です。
(7) 室外ユニットの製品寸法中 () 内の寸法について、幅方向はトットとサービスバルブカバーの突き出し寸法を、また、奥行方向は空気吐出口と外気温サーミスタカバーの突き出し寸法を示しています。

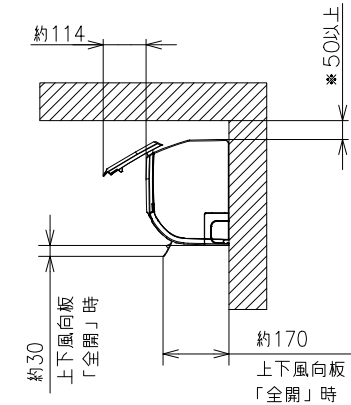
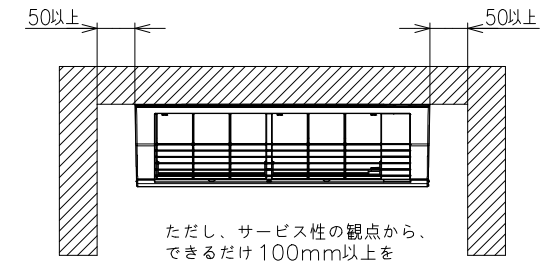
SIGNATURE		DATE	PROJECTION	SCALE	TITLE	CAD
DWN.	M.Oguri	2024-04-02		NTS	2024年度 DTシリーズ 仕様表	
CHKD.	I.So	2024-04-04	Hitachi-Johnson Controls Air Conditioning, Inc.		TOCHIGI DWG. No. 4YAA NN0027208	REGD. REGD. 2024 0404
APPD.	I.So	2024-04-04				

001

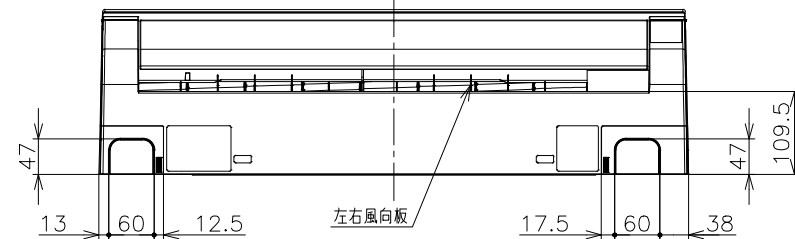
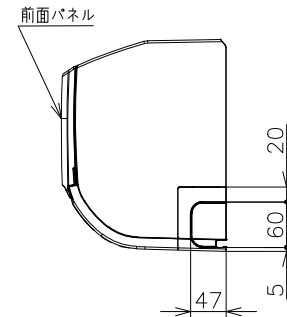
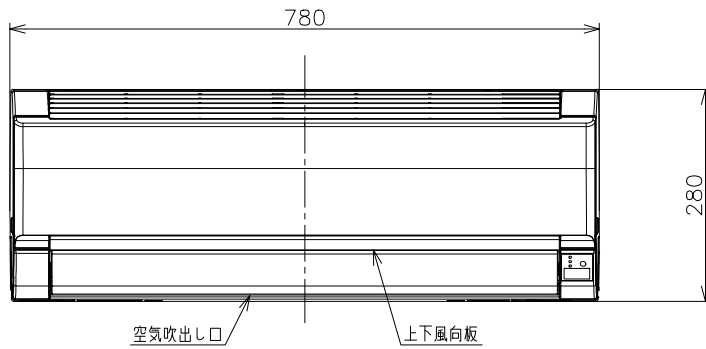
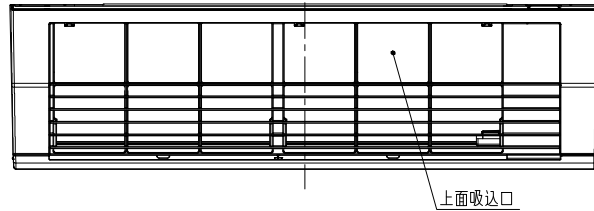
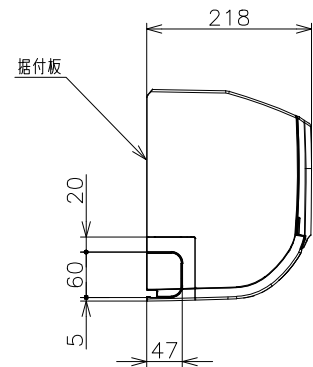
9617700NN

日立ルームエアコン 壁掛DTシリーズ 室内ユニット 寸法図

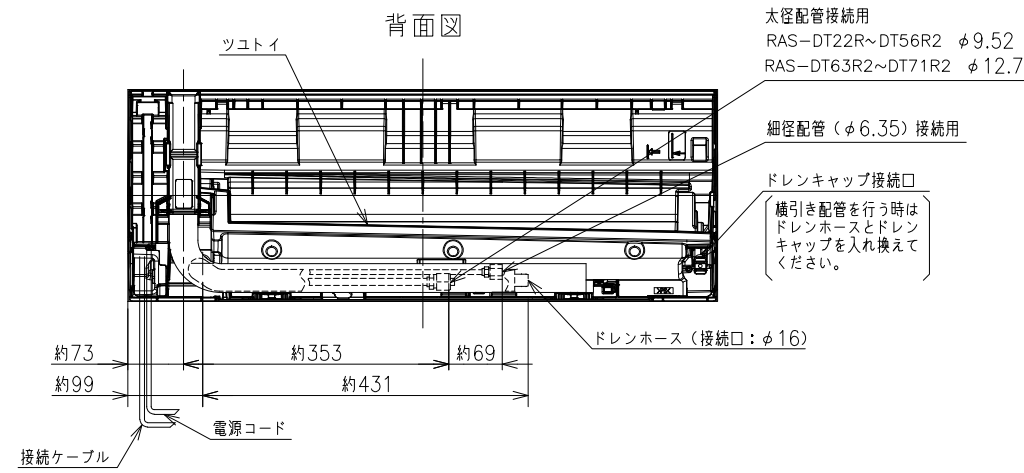
室内機サービススペース



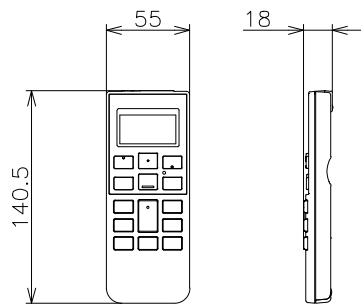
*室内機の背面で配管接続する場合は90mm以上。



背面図



ワイヤレスリモコン



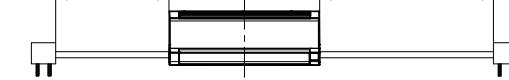
注記

- 室内機のサービススペース上記寸法が必要です。カーテンレール、カーテンボックス等の上に設置する場合は、風の流を損なわない寸法を確保してください。
- 配管は太径、細径とも断熱してあるものを使用します。
- 配管は長さ12m以内です。
- 室内・室外機の配管落差は10m以内です。
- プラグの形状

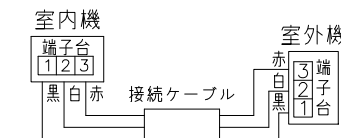
- RAS-DT22R~DT28R ㊶
- RAS-DT40R2 ㊷
- RAS-DT56R2~DT71R2 ㊸

6. 電源コードの長さ

- RAS-DT22R~DT28R 約1.0m
- RAS-DT40R2~DT71R2 約0.6m
- RAS-DT22R~DT28R 約1.7m
- RAS-DT40R2~DT71R2 約1.3m

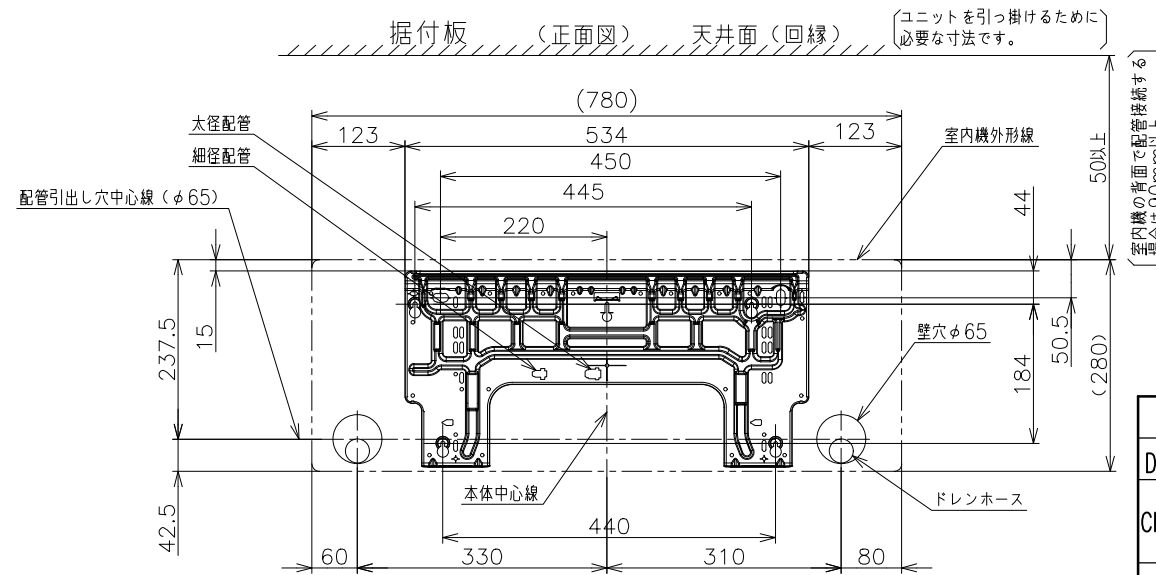


7. 接続ケーブルは、φ2.0×3の単線Fケーブルを使用します。



適用機種

- RAS-DT22R
- RAS-DT25R
- RAS-DT28R
- RAS-DT40R2
- RAS-DT56R2
- RAS-DT63R2
- RAS-DT71R2



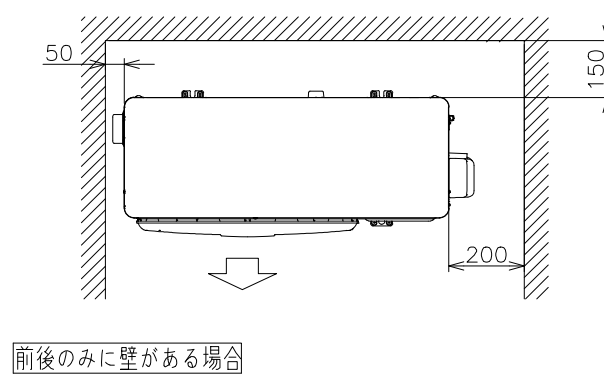
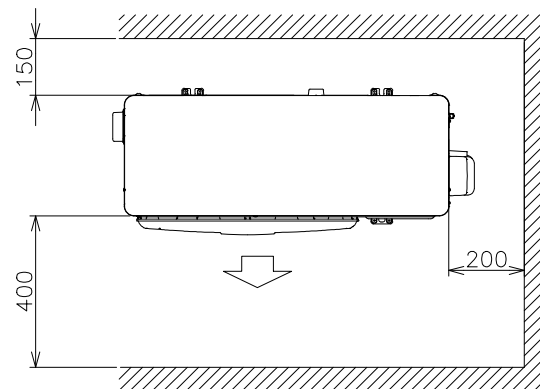
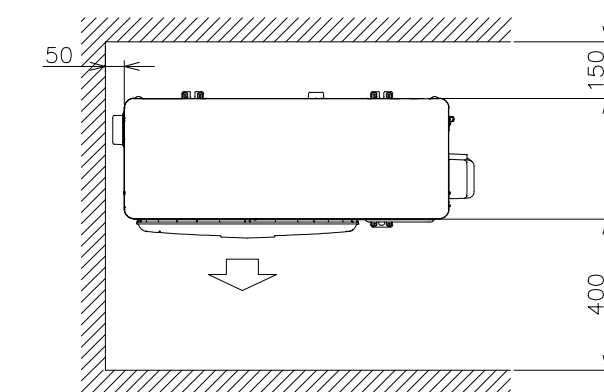
SIGNATURE	DATE	PROJECTION	SCALE	TITLE	
DWN. M.Oguri	2024-04-02		NTS	2024年度 DTシリーズ 寸法図	
CHKD. I.So	2024-04-04	Hitachi-Johnson Controls Air Conditioning, Inc.		TOCHIGI DWG. No.	
APPD. I.So	2024-04-04	3YAA NN0027196		REGD. 2024 0404	

90Z7Z00NN

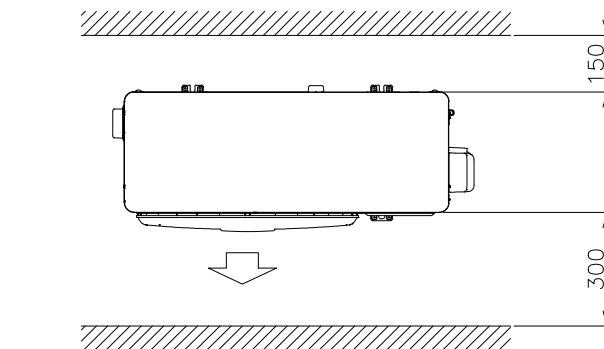
日立ルームエアコン 壁掛DTシリーズ
室外ユニット 寸法図

5.6kWのみ
ベランダ等の室外機周囲に壁がある場合への据付けは、上面側と側面又は正面の2方向以上を開放した上で、下図の必要寸法以上を確保してください。

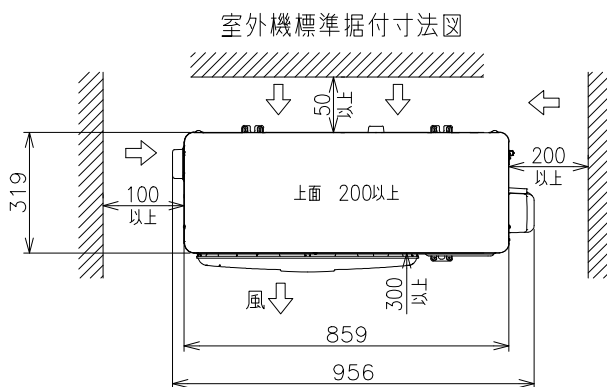
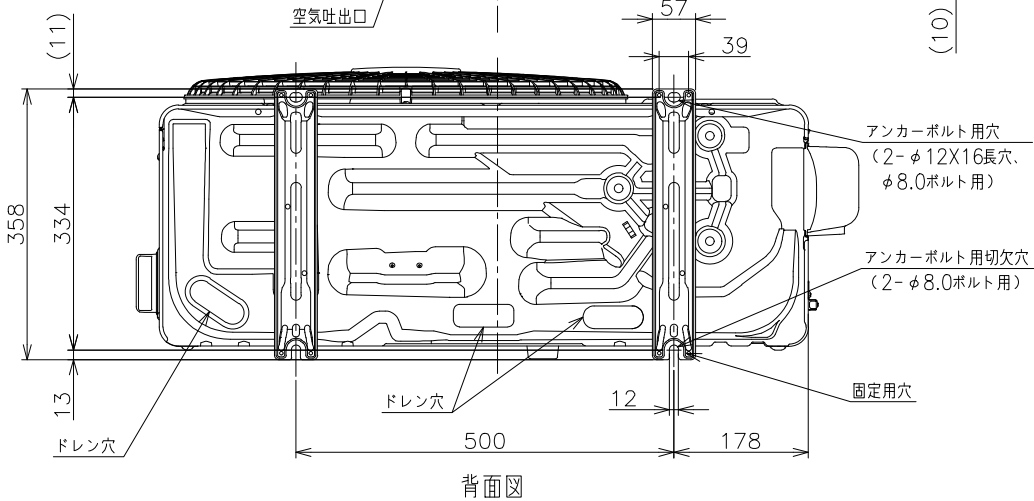
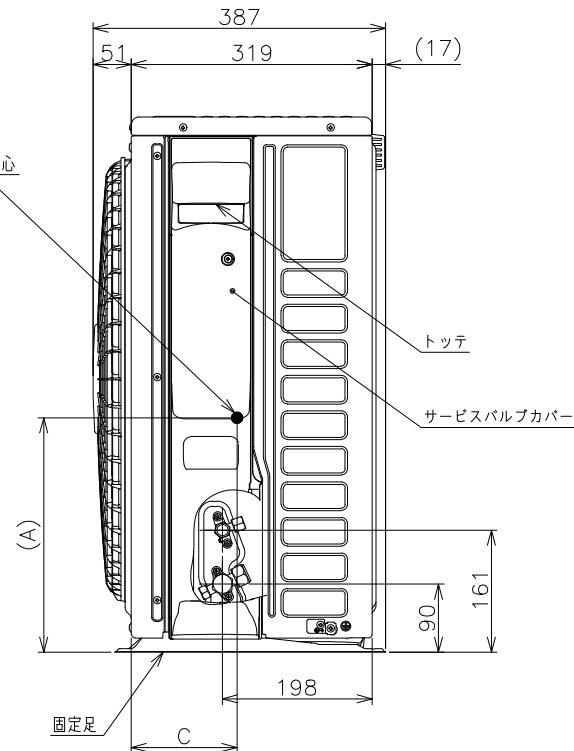
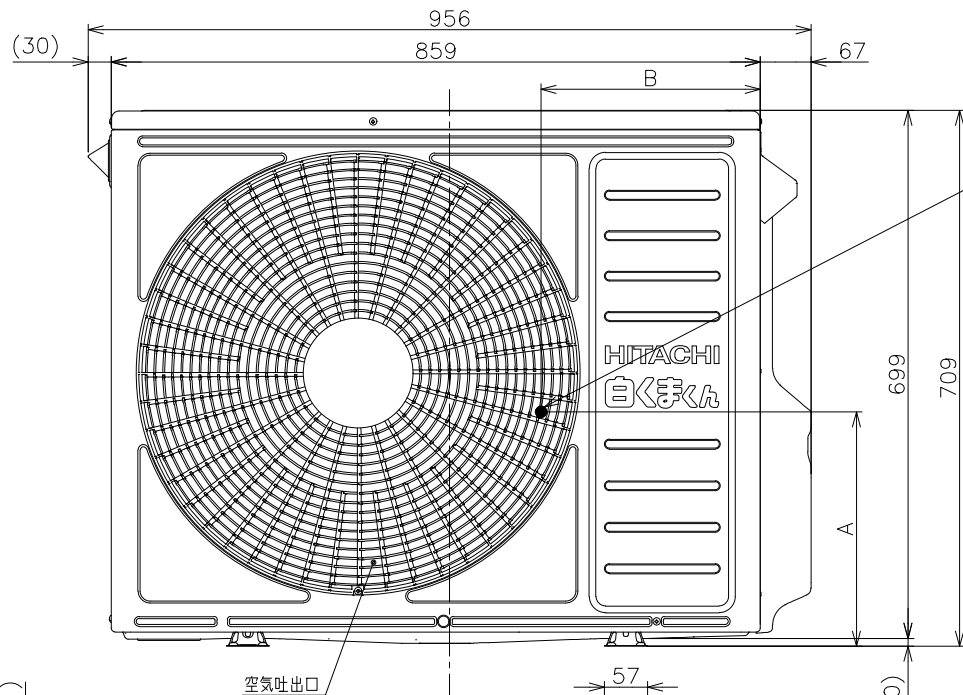
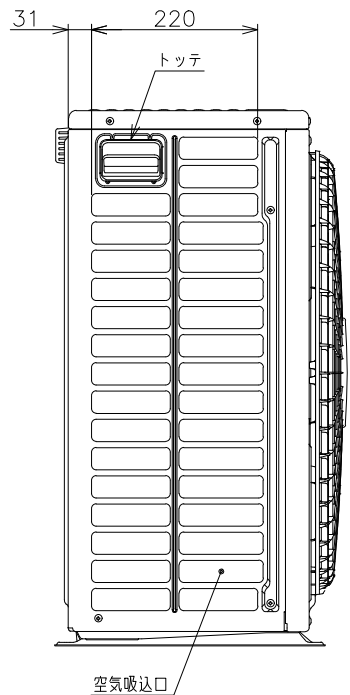
3方向壁に囲まれている場合



前後のみに壁がある場合



*吹出し側壁面高さ1.2m以下



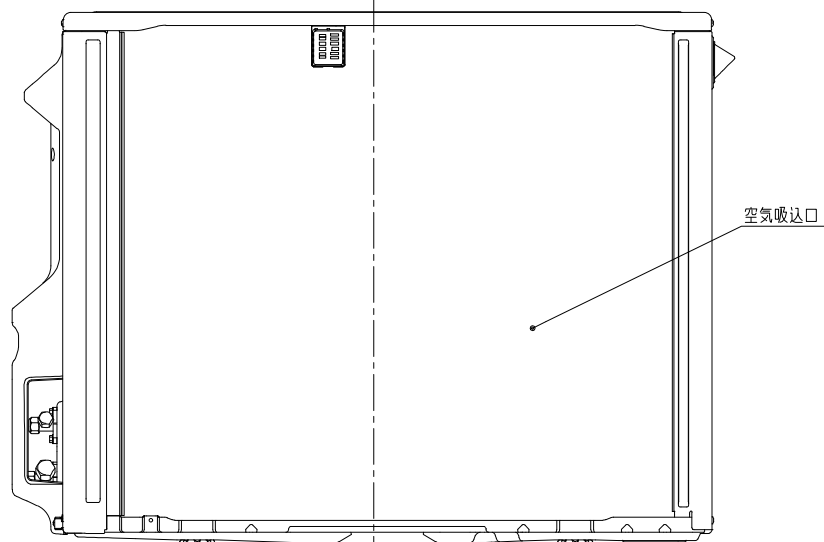
注記

- 5.6kW
1. 本体の前、後、左、右、上方向に上図の ←→ 印の間隔をあけ、3方向以上開放できる所に据え付けてください。ただし、2方向しか開放できない場合と前後方向に壁がある場合は、右図に従い据え付けてください。
- 6.3-7.1kW
2. 本体の前、後、左、右、上方向に上図の ←→ 印の間隔をあけ、2方向以上開放できる所に据え付けてください。

適用機種
RAC-DT56R2
RAC-DT63R2
RAC-DT71R2

【重心寸法詳細】

機種	寸法		
	A	B	C
RAC-DT56R2	310	290	140
RAC-DT63R2 RAC-DT71R2	315	305	150



SIGNATURE	DATE	PROJECTION	SCALE	TITLE
DWN. M.Oguri	2024-04-02	⊕	NTS	2024年度 DTシリーズ 寸法図
CHKD. I.So	2024-04-04			Hitachi-Johnson Controls Air Conditioning, Inc.
APPD. I.So	2024-04-04			TOCHIGI DWG. No. 3YAA NN0027206

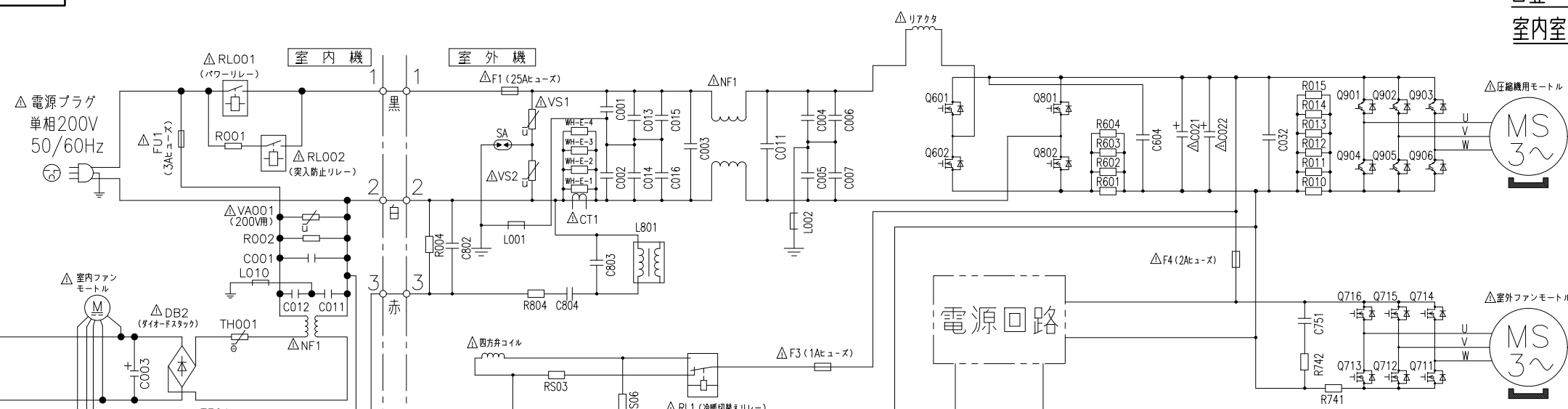


1 2 3 4 5 6 7 8

LN0027207

日立ルームエアコン 壁掛DTシリーズ
室内室外ユニット 回路図・配線図

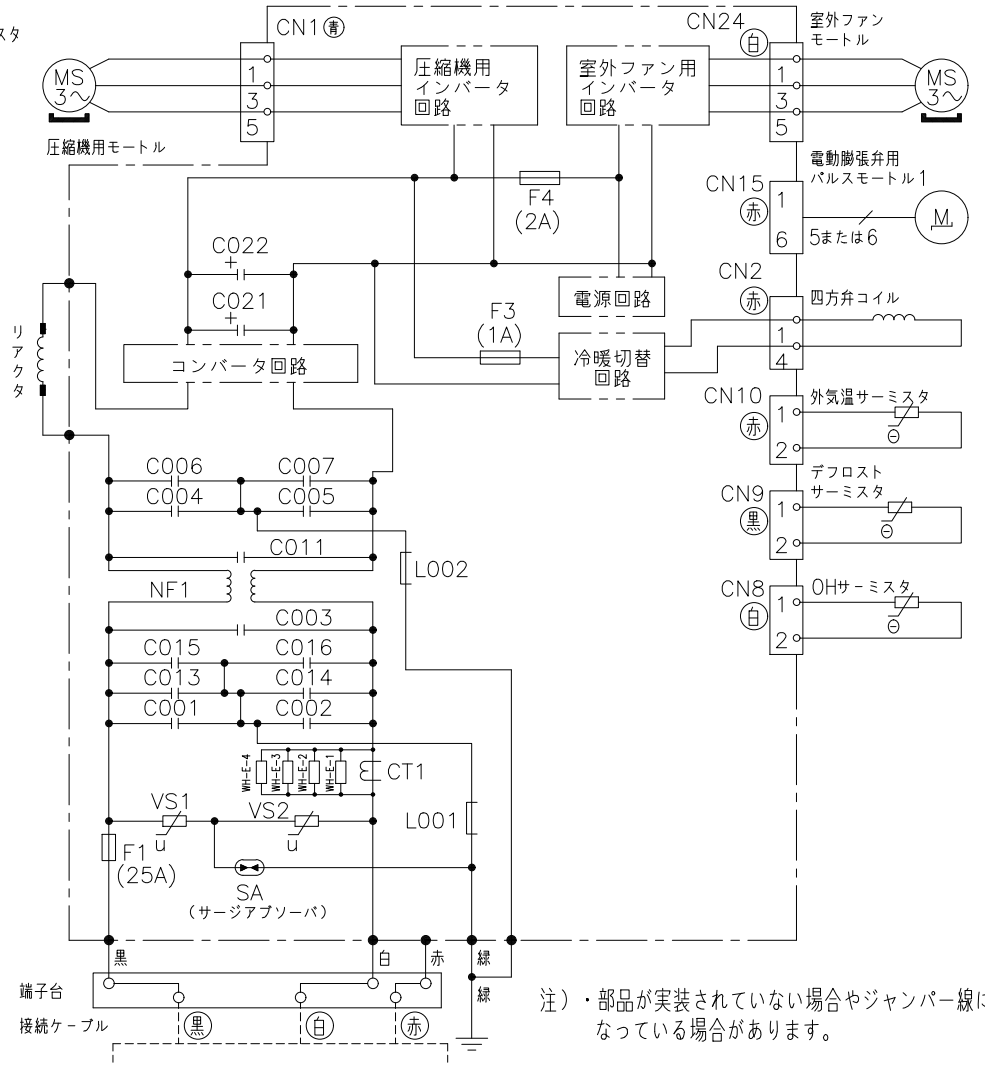
回路図



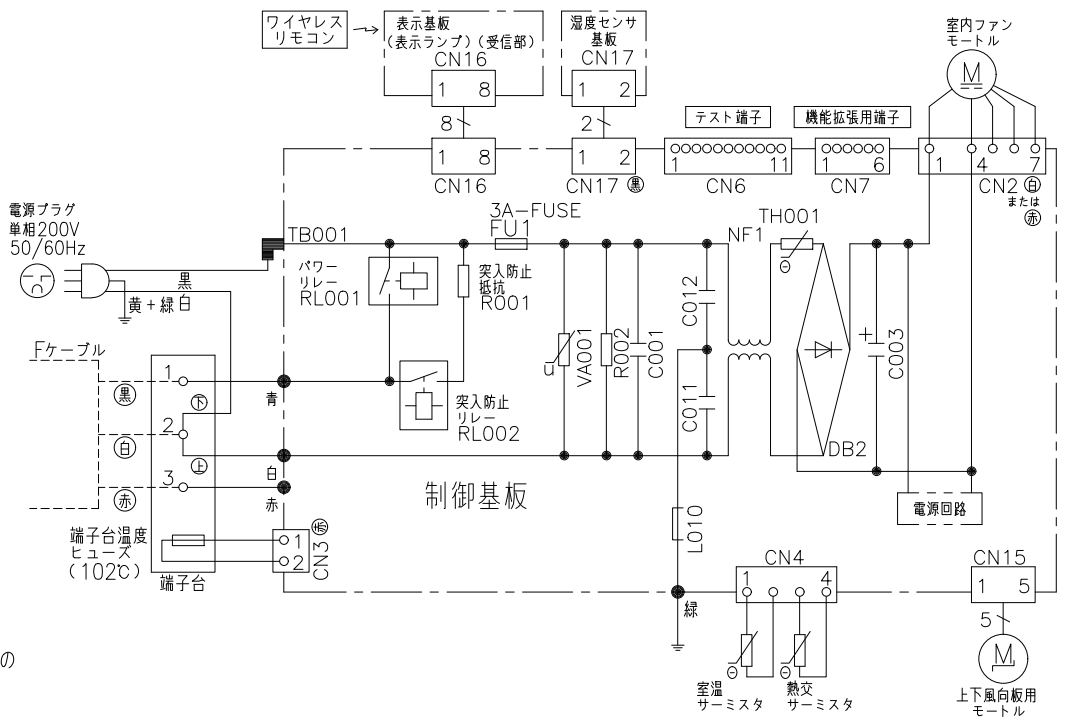
室内機
RAS-DT56R2
RAS-DT63R2
RAS-DT71R2

室外機
RAC-DT56R2
RAC-DT63R2
RAC-DT71R2

室外機配線図



室内機配線図



- ・ホームオートメーションを行う場合
室内基板の「テスト端子」CN6に別売の*1 HA接続コードを差込んで*2標準アダプターと接続してください。
- ・H-LINKに接続する場合
室内基板の「機能拡張用端子」CN7に別売の*3 RACアダプターの端子を差込んでください。
- ・白くまくんアプリを使用する場合
室内基板の「機能拡張用端子」CN7に別売の*4無線LAN接続アダプターの端子を差込んでください。

*1 HA接続コード：部品番号 (SP-HAC1)
*2 標準アダプター：HA-S100TSA
*3 RACアダプター：PSC-6RAD
*4 無線LAN接続アダプター：SP-WL3

注) ・部品が実装されていない場合やジャンパー線になっている場合があります。

SIGNATURE	DATE	PROJECTION	SCALE	TITLE
DWN. S.Harada	2024-01-26	⊕	NTS	2024年度 DTシリーズ 回路図・配線図
CHKD. M.Okabe	2024-01-26			Hitachi-Johnson Controls Air Conditioning, Inc.
M.Kurosaki	2024-01-26			
APPD. H.Hashimoto	2024-01-29			
				TOCHIGI DWG. No.
				3YDA NN0027207

