

0687Z00NN

日立ルームエアコン 壁掛AJシリーズ 仕様表

RAS-AJ71N2/RAC-AJ71N2

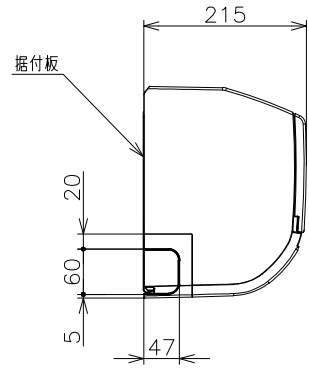
ユニット				室内ユニット	室外ユニット
タイプ				壁掛型セパレート	
型式				RAS-AJ71N2	RAC-AJ71N2
電源 (50/60Hz)				単相200V	
冷房	定格	能力	kW	7.1 (0.6 ~ 7.2)	
		消費電力	W	2,780 (190 ~ 2,900)	
		運転電流	A	14.0	
		力率	%	99	
暖房	定格	能力	kW	8.5 (0.6 ~ 9.5)	
		消費電力	W	2,930 (195 ~ 3,615)	
		運転電流	A	14.8 (最大 20.0)	
		力率	%	99	
	低温	能力	kW	6.9	
		消費電力	W	3,200	
始動電流			A	14.8	
通年エネルギー消費効率			JISC9612:2013 (区分)	4.5 (Ⅲ)	
冷凍装置	圧縮機出力		W	-	1,900
	熱交換器フィン形状			細幅スリット	コルゲート
	冷媒	種類		フロン R32	
封入量		g	1,360		
ファン	風量 (冷房・暖房)	種類		貫流ファン	プロペラファン
		急速	m ³ /h	860・990	2,490・2,340
		強風	m ³ /h	690・780	-
		弱風	m ³ /h	500・650	-
		微風	m ³ /h	420・500	-
音響パワーレベル (冷房・暖房)	運転音	急速	dB	69・71	66・67
		強風	dB	61・62	-
		弱風	dB	56・56	-
		微風	dB	51・52	-
		静	dB	43・44	-
操作スイッチ 形名			ワイヤレスリモコン RAR-8P2		
電源プラグ	容量		250V-20A		
	形状		㊦		
電源コード長さ (左/右)			m	0.6/1.3	-
室内外接続ケーブル	芯線径 (φ)		mm	2.0	
	芯数		芯	3	
冷媒配管	接続方式			フレア	
	液側 (φ)		mm	6.35	
	ガス側 (φ)		mm	12.7	
	最大配管長		m	30	
	最大高低差		m	15	
冷媒追加充填量			g	20m超分 15g/m	
ドレン接続口外径 (φ)			mm	16	
外装色 (近似マンセルNo.)			スターホワイト (N9.3)	ナチュラルグレー (2.9Y7.8/1)	
製品寸法 (高さ×幅×奥行)			mm	280×780×215	709×859 (+97)×319 (+68)
荷造寸法 (幅×奥行×高さ)			cm	82×33×26	99×42×75
質量 (製品・荷造)			kg	9.0・11.0	40.5・44.0

- (1) 本仕様は予告なく変更することがあります。
- (2) 定格冷房時の表示は、JIS条件 (室内 27℃:DB・19℃:WB、室外 35℃:DB・24℃:WB) で運転した場合の数値です。
- (3) 定格暖房時の表示は、JIS条件 (室内 20℃:DB・15℃:WB、室外 7℃:DB・6℃:WB) で運転した場合の数値です。
- (4) 低温暖房時の表示は、JIS条件 (室内 20℃:DB・15℃:WB、室外 2℃:DB・1℃:WB) で運転した場合の数値です。
- (5) 能力、消費電力の () 内の表示は、それぞれの変幅 (最小~最大) の数値です。
- (6) 運転音の表示は、JIS C 9612に基づき、無響室で測定した数値です。
- (7) 室外ユニットの製品寸法中 () 内の寸法について、幅方向はトッテとサービスバルブカバーの突き出し寸法を、また、奥行方向は空気吐出口と外気温サーミスタカバーの突き出し寸法を示しています。

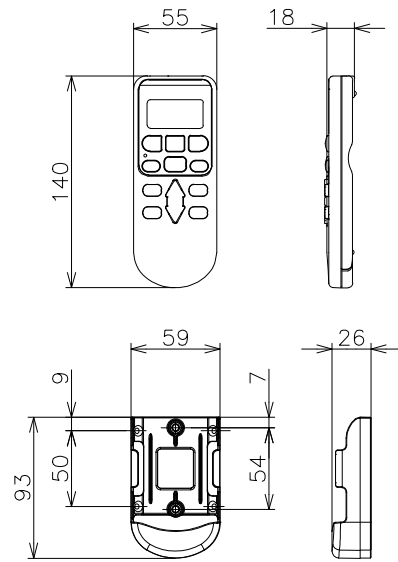
SIGNATURE		DATE	PROJECTION	SCALE	TITLE	CAD
DWN.	M.Oguri	2023-03-10		NTS	2023年度 AJシリーズ 仕様表	
CHKD.	M.Awano	2023-03-10	Hitachi-Johnson Controls Air Conditioning, Inc.			TOCHIGI DWG. No. 4YAA NN0024890
APPD.	M.Awano	2023-03-10				

NN0024877

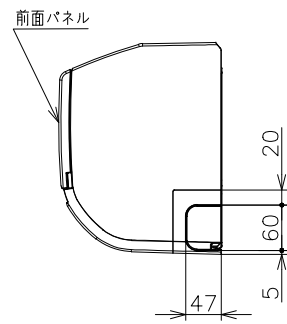
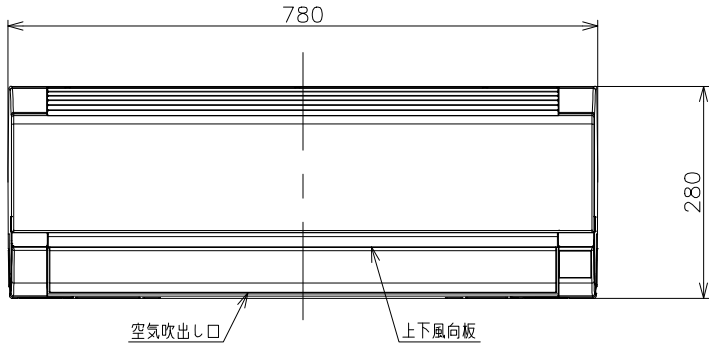
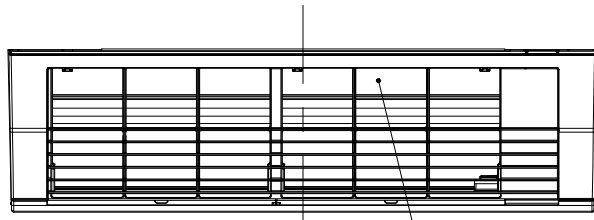
日立ルームエアコン 壁掛AJシリーズ
室内ユニット 寸法図



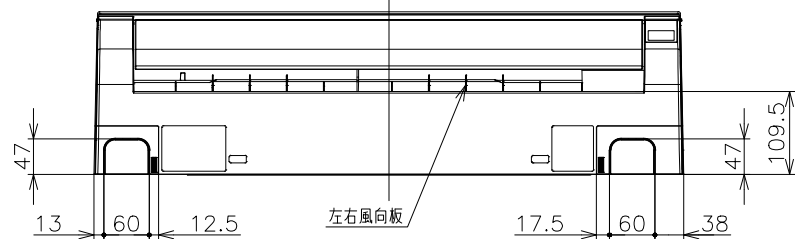
据付板



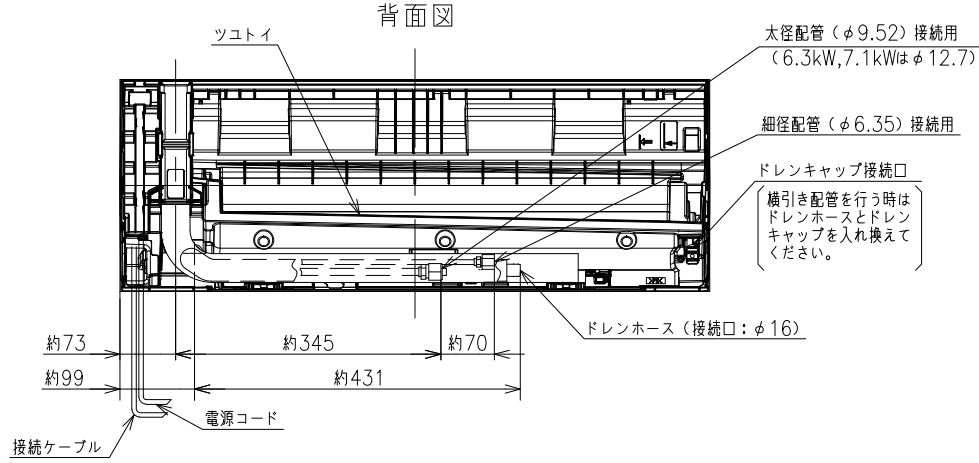
ワイヤレスリモコン



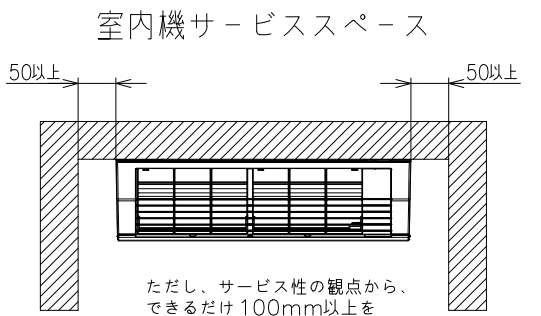
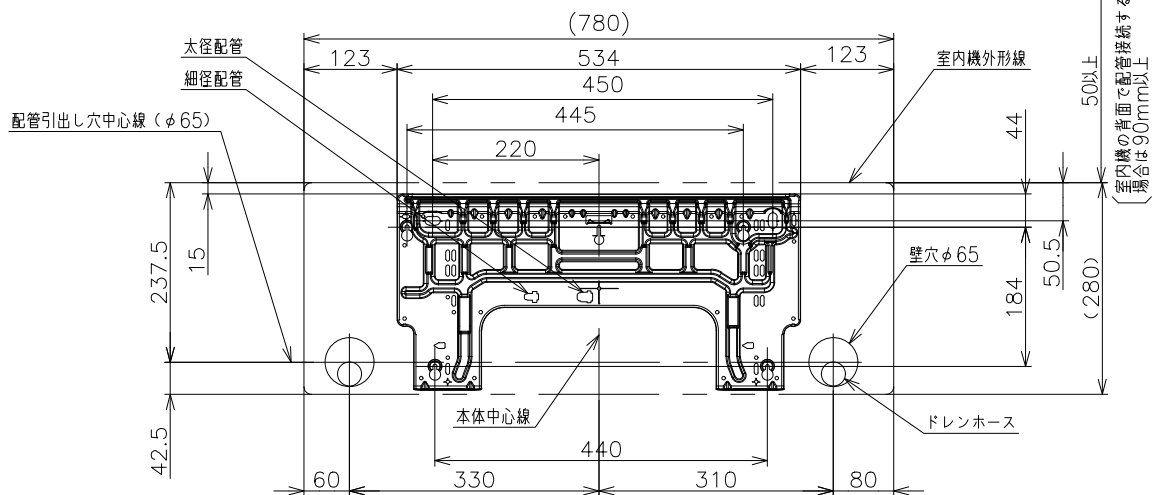
前面パネル



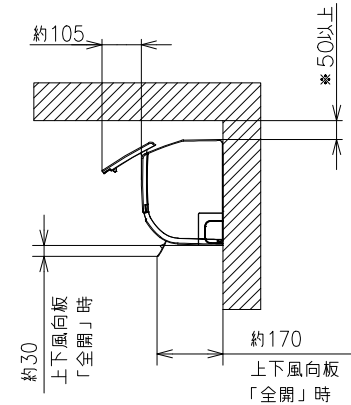
背面図



据付板 (正面図) 天井面 (回縁) (ユニットを引っ掛けるために必要な寸法です。)



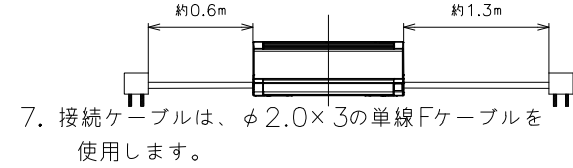
ただし、サービス性の観点から、できるだけ100mm以上を確保することをおすすめします。



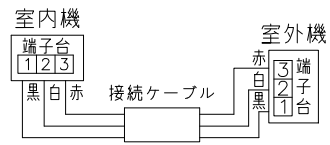
*室内機の背面で配管接続する場合は90mm以上。

注記

- 室内機のサービススペースは左・右・上が50mm必要です。カーテンレール、カーテンボックス等の上に設置する場合は、風の流れを損なわない寸法を確保してください。
- 配管は太径、細径とも断熱してあるものを使用します。
- 配管は長さ30m以内です。20mを超える場合は各機種種の仕様表を参照して、冷媒の追加充填を行って下さい。
- 室内・室外機の配管落差は15m以内です。
- プラグの形状
4.0kW Ⓞ
5.6-7.1kW Ⓞ
- 電源コードの長さ



7. 接続ケーブルは、φ2.0×3の単線Fケーブルを使用します。



- 適用機種
- RAS-AJ40N2
 - RAS-AJ56N2
 - RAS-AJ63N2
 - RAS-AJ71N2
 - RAS-AJ40N2E
 - RAS-AJ56N2E
 - RAS-AJ63N2E
 - RAS-AJ71N2E
 - RAS-AJ40N2EE
 - RAS-AJ56N2EE
 - RAS-AJ63N2EE
 - RAS-AJ71N2EE

SIGNATURE	DATE	PROJECTION	SCALE	TITLE
DWN. M.Oguri	2023-03-10	Ⓞ	NTS	2023年度 AJシリーズ 寸法図
CHKD. M.Awano	2023-03-10			TOCHIGI DWG. No.
APPD. M.Awano	2023-03-10			3YAA NN0024877

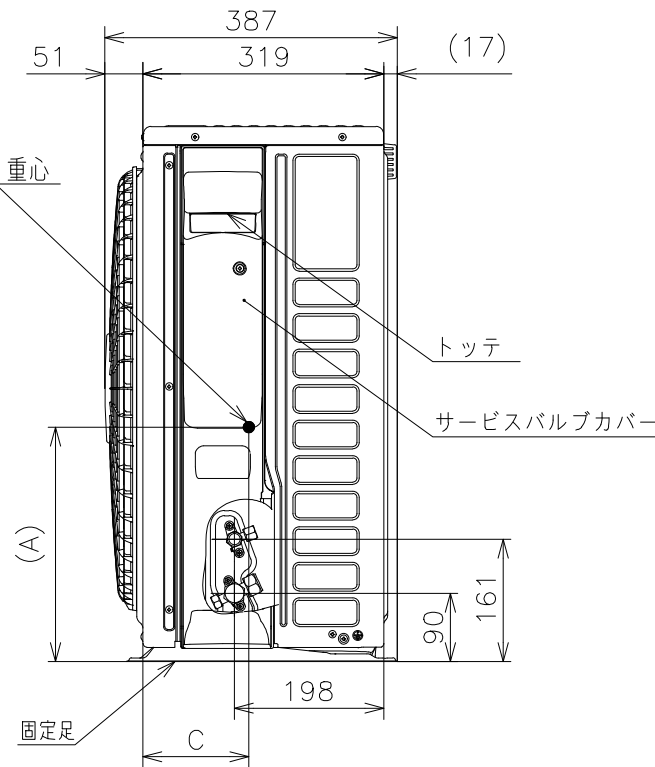
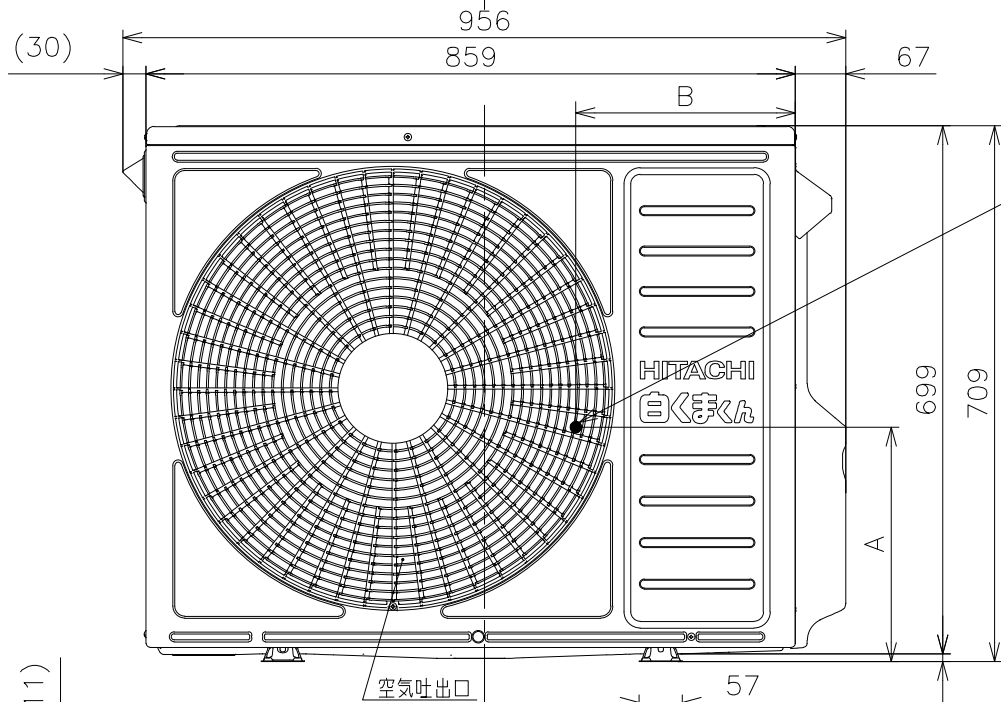
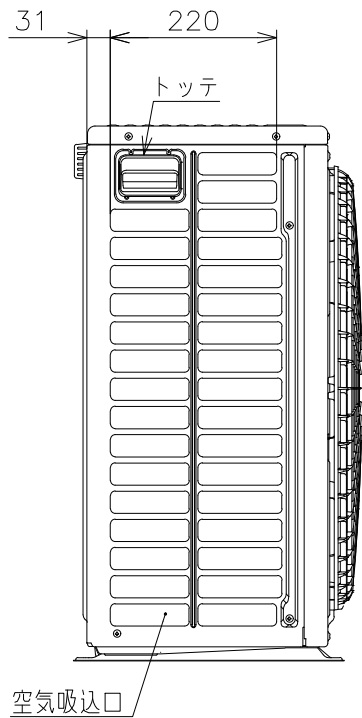


3884700NN
NN0024883

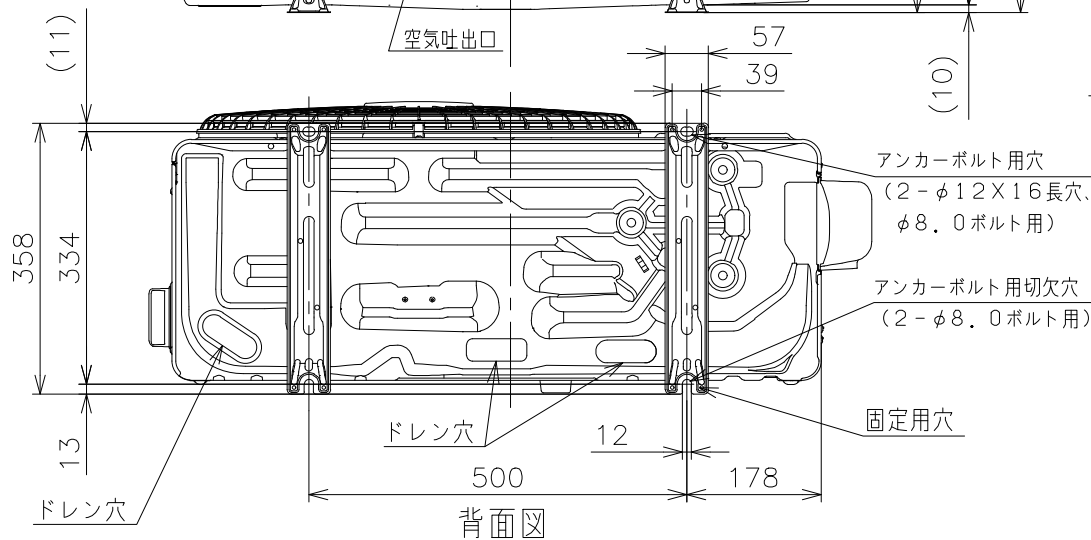
日立ルームエアコン
壁掛AJシリーズ
室外ユニット 寸法図

5.6kWのみ
ベランダ等の室外機周囲に壁がある場合への据付けは、上面側と側面又は正面の2方向以上を開放した上で、下図の必要寸法以上を確保してください。

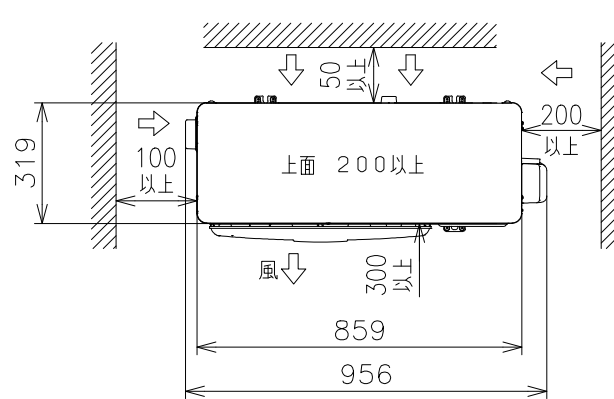
A
B
C
D
E
F



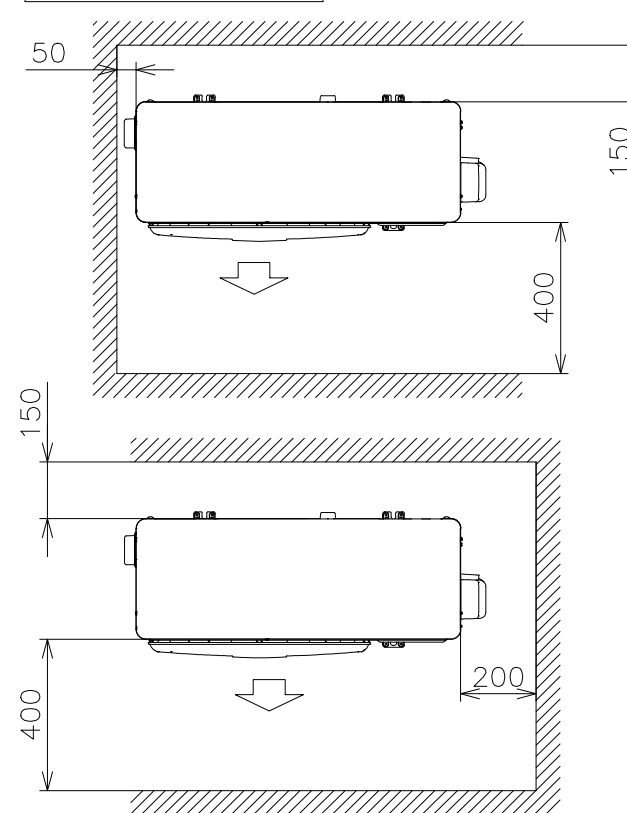
- 適用機種
RAC-AJ56N2
RAC-AJ63N2
RAC-AJ71N2
RAC-AJ56N2E
RAC-AJ63N2E
RAC-AJ71N2E
RAC-AJ56N2EE
RAC-AJ63N2EE
RAC-AJ71N2EE



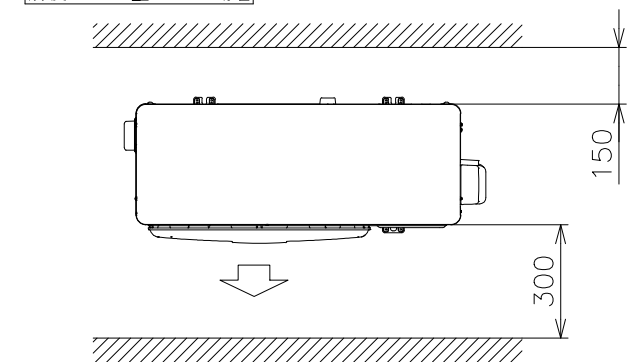
室外機標準据付寸法図



3方向壁に囲まれている場合



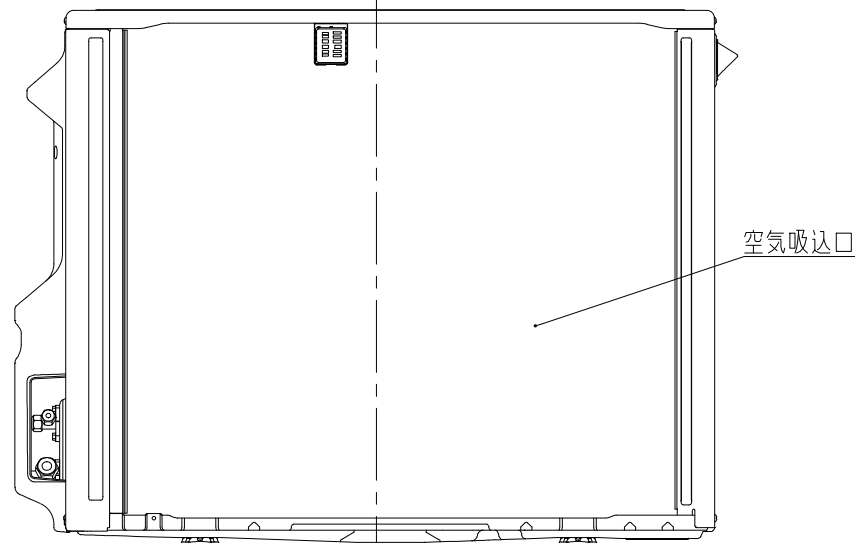
前後のみに壁がある場合



※吹き出し側壁面高さ1.2m以下

【重心寸法詳細】

機種	寸法		
	A	B	C
RAC-AJ56N2 RAC-AJ56N2E RAC-AJ56N2EE	310	290	140
RAC-AJ63N2 RAC-AJ63N2E RAC-AJ63N2EE RAC-AJ71N2 RAC-AJ71N2E RAC-AJ71N2EE	315	305	150



注記

- 5.6kW
1. 本体の前、後、左、右、上方向に上図の↔印の間隔をあけ、3方向以上開放できる所に据え付けてください。ただし、2方向しか開放できない場合と前後面に壁がある場合は右図に従い据え付けてください。
- 6.3-7.1kW
2. 本体の前、後、左、右、上方向に上図の↔印の間隔をあけ、2方向以上開放できる所に据え付けてください。

SIGNATURE	DATE	PROJECTION	SCALE	TITLE	CAD
DWN. M.Oguri	2023-03-10	⊕	NTS	2023年度 AJシリーズ 寸法図	
CHKD. M.Awano	2023-03-10	Hitachi-Johnson Controls Air Conditioning, Inc.		TOCHIGI DWG. No.	REGD. REGD. 2023 0310
APPD. M.Awano	2023-03-10			3YAA NN0024883	

