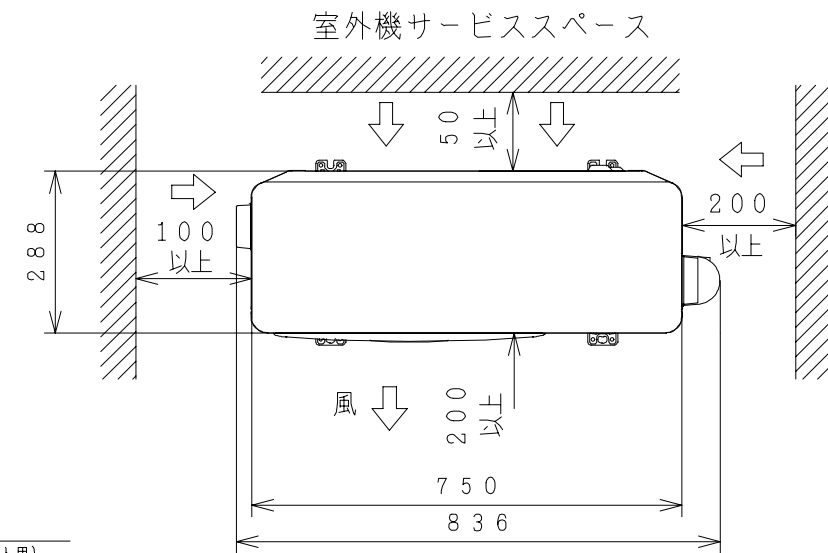
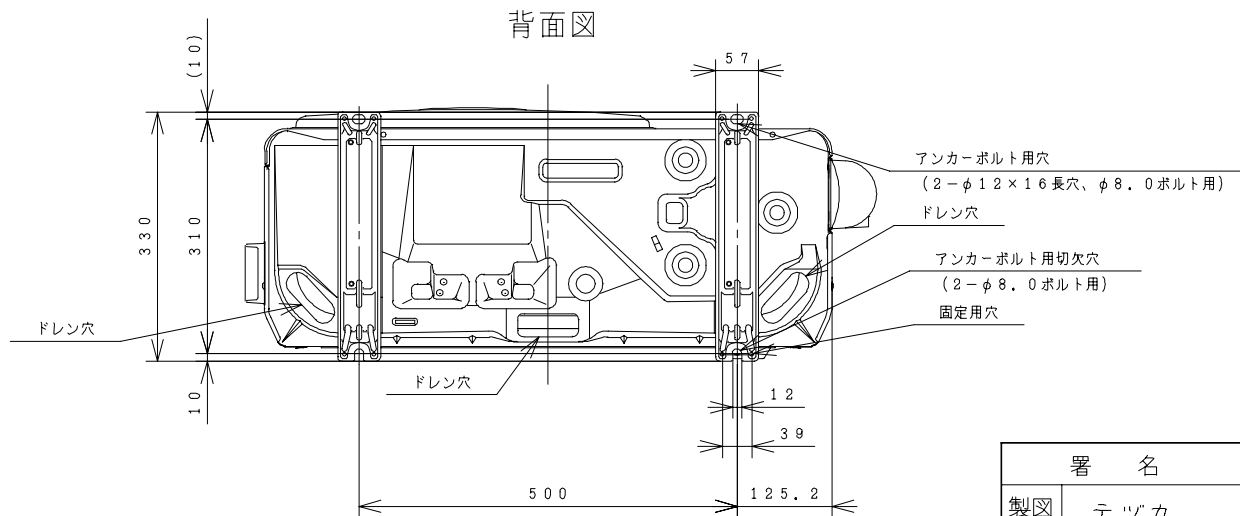
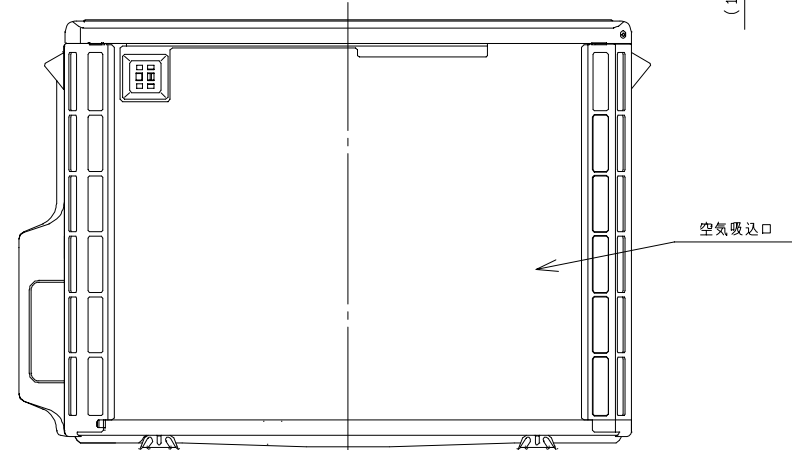
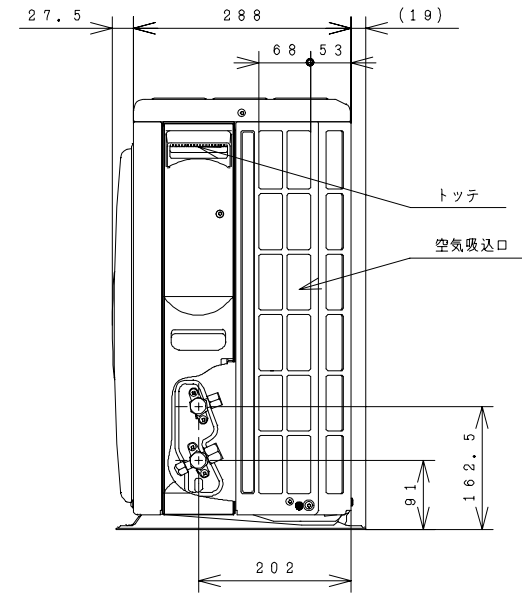
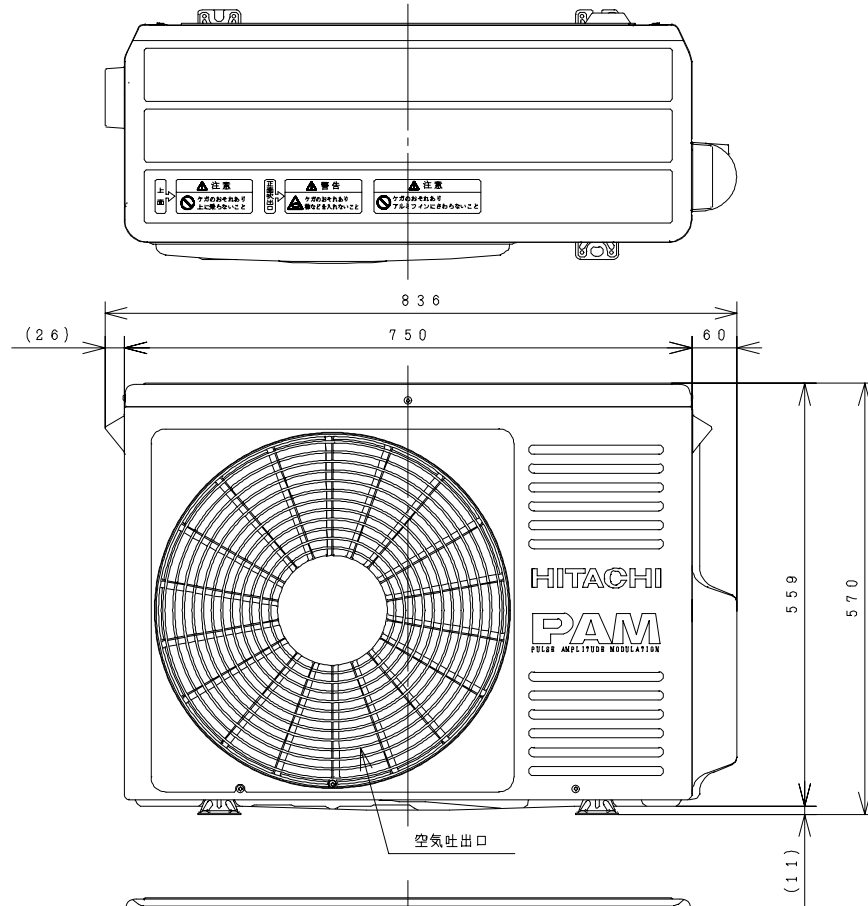
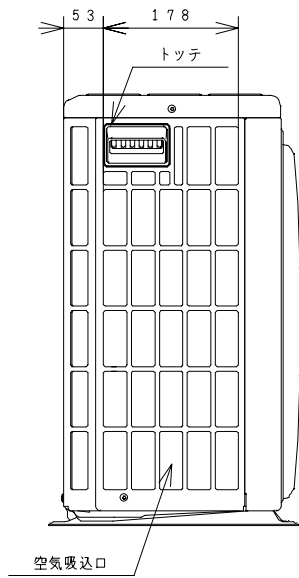




3YAAA3402

室外機



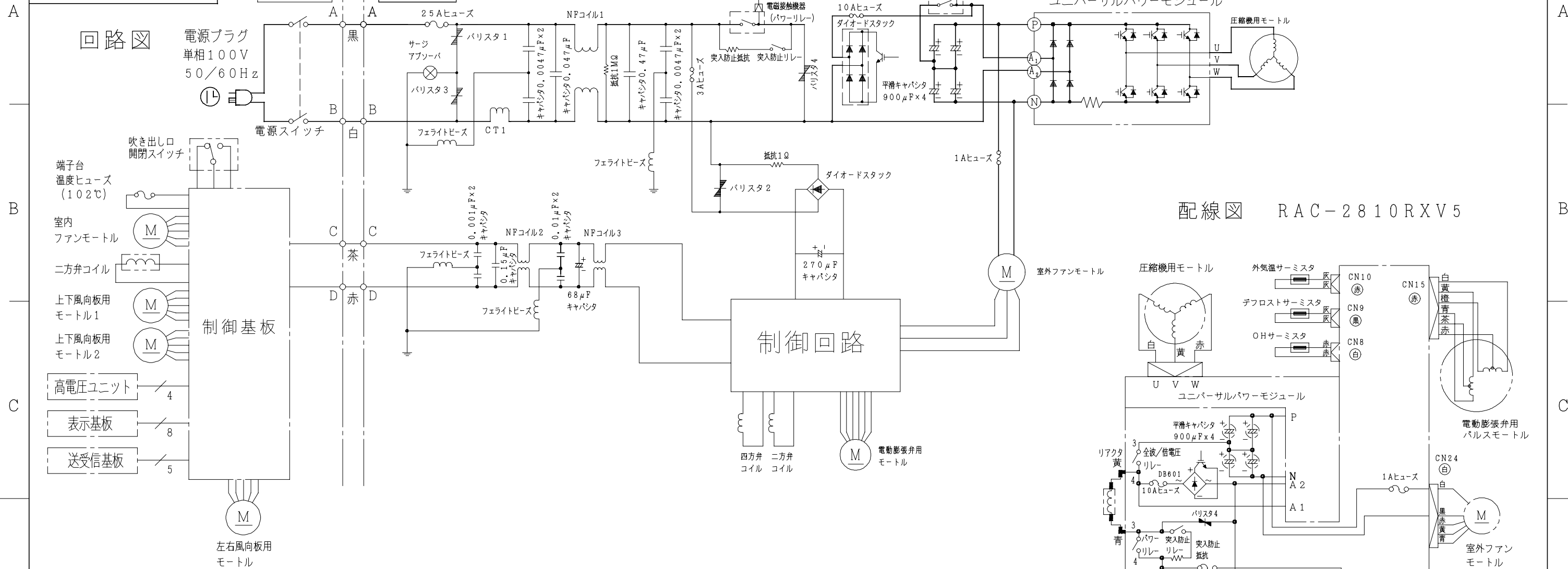
注記

- 1. 本体の左、右、前、後に上図の↔印の間隔をあければ、2面以上開放できるところに据え付けてください。

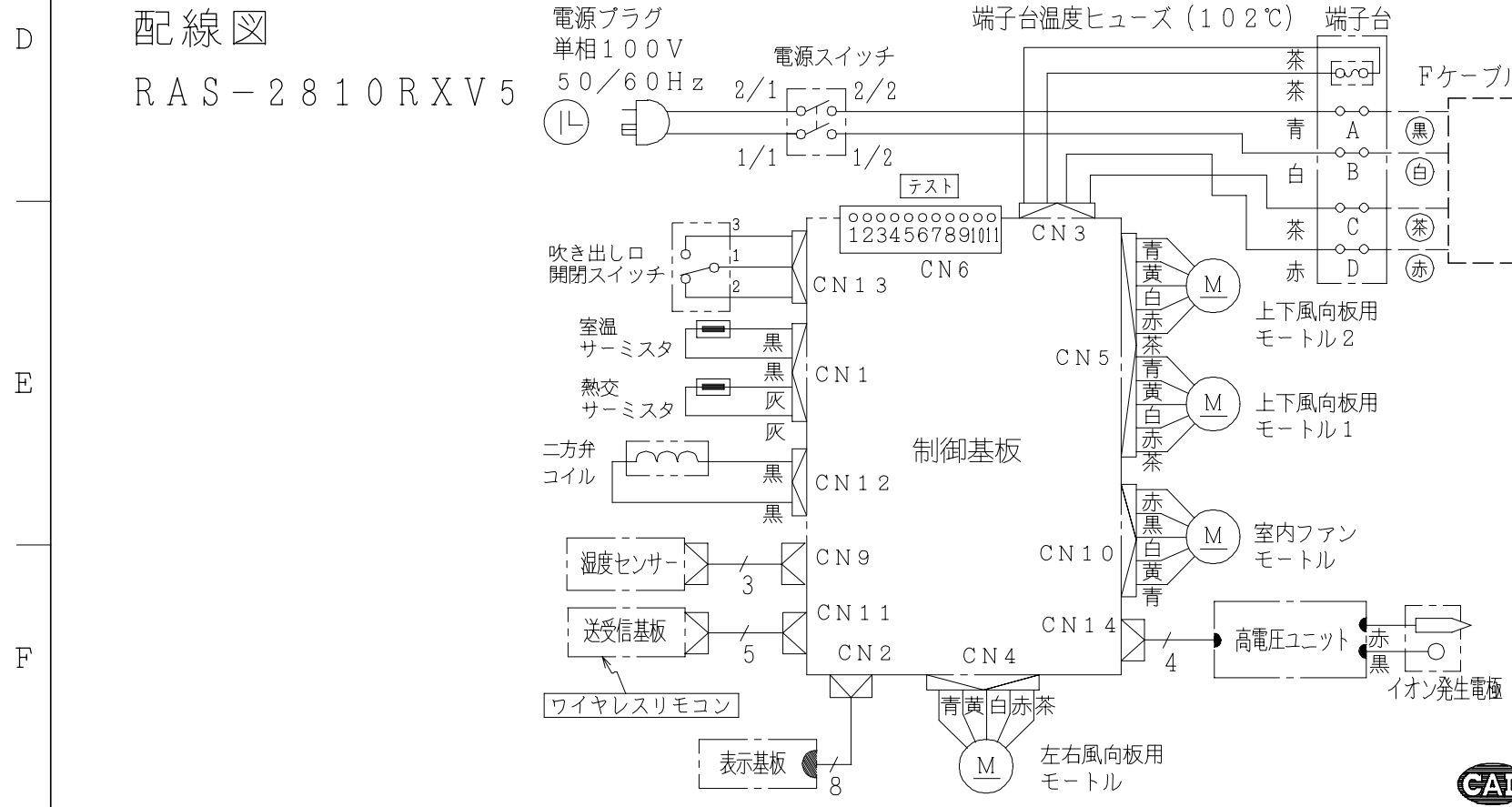
署名	年月日	投影法	尺度	名称
製図 テヅカ	2002・09・23	第一角法	1:10	RAS-2810RXV5:RAC-2810RXV5 構造:寸法図
審査 オオタカ	2002・09・23	Hitachi Appliances, Inc. Tokyo Japan	3YAAA3402	再入庫 2002-10 01
承認 オオタカ	2002・09・23			



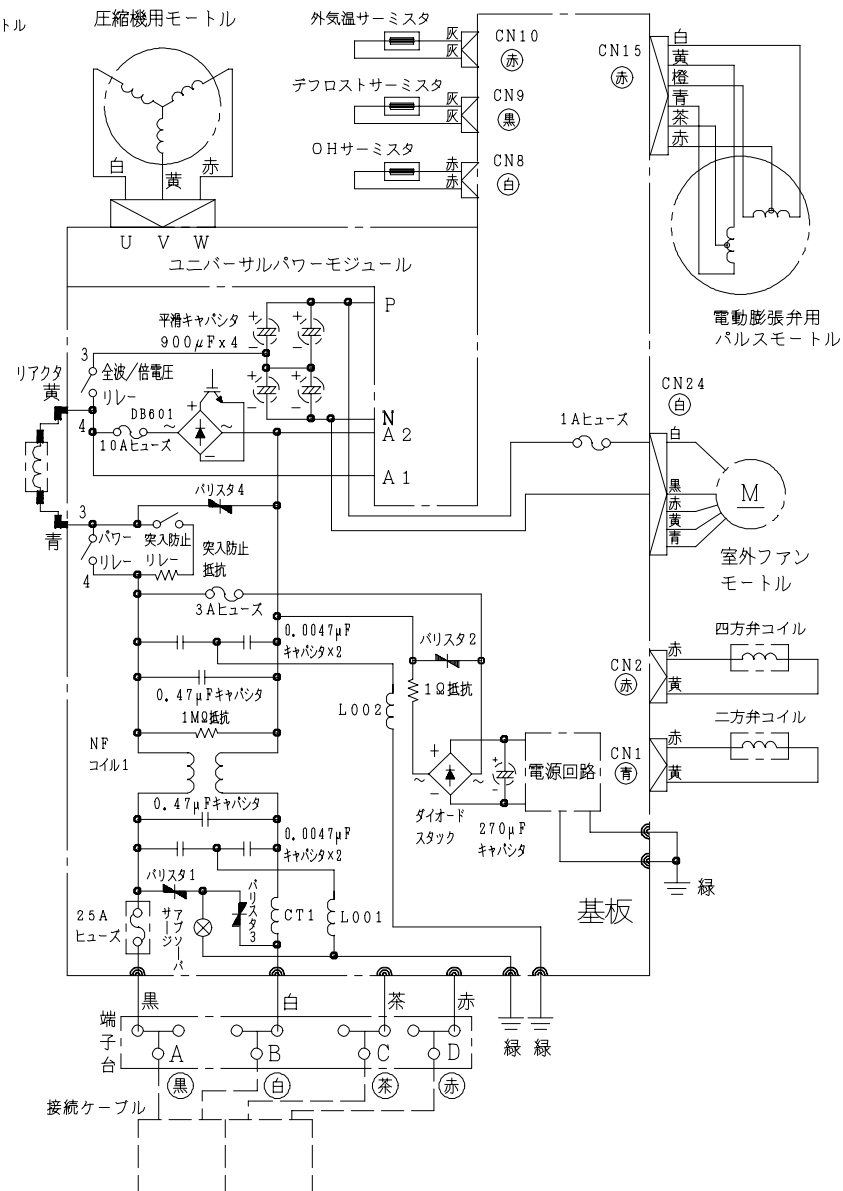
3YDAA3403



配線図 RAC-2810RXV5



配線図 RAS-2810RXV5



署名	年月日	投影法	尺度	名称
製図	テヅカ	2002・09・23	NTS	RAS-2810RXV5:RAC-2810RXV5 回路図:配線図
審査	オオタ	2002・09・23		柝木図番
承認	オオタ	2002・09・23		再入庫

Hitachi Appliances, Inc.  
Tokyo Japan

3YDAA3403

2002-10  
01